

# 建設技術審査証明事業 住宅等 関連技術

## 概要書

### フーチングレス・パネル工法擁壁 ～プレキャストパネルを用いる自立式擁壁～



2026年2月

建設技術審査証明協議会会員

## 工法概要

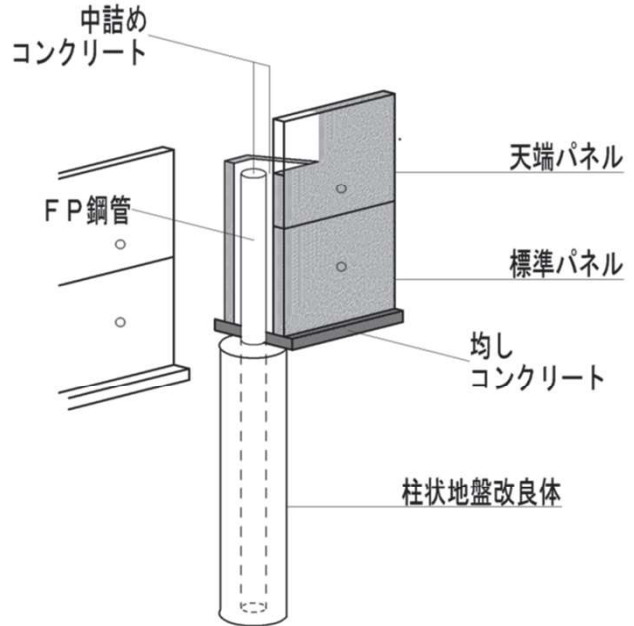
フーチングレス・パネル工法擁壁は、フーチング（底版）が無いプレキャストコンクリート造のパネルを用いた擁壁です。

## 構成

柱状地盤改良体中に建て込んだFP鋼管の地表に突出した部分にパネルを設置し、中詰めコンクリートを充填することでパネルとFP鋼管を一体化させます。

天端パネル	幅※：標準(最大) 1998mm 高さ：1000mm
標準パネル	幅※：標準(最大) 1998mm 高さ：500mm、750mm、 1000mm
鋼管	径：114.3～267.4 材質：STK400、STK490
柱状地盤改良体	径：600、700mm
均し コンクリート	設計基準強度：18N/mm <sup>2</sup> 以上
中詰め コンクリート	設計基準強度：18N/mm <sup>2</sup> 以上

※最小幅：水抜きあり1,300mm、水抜き無し840mm



## 適用範囲

- ① 最大壁高は3.0m までとします。
- ② 柱状地盤改良体の周囲および先端付近の地盤は、必要な水平抵抗力から地盤の変形係数として2000kN/m<sup>2</sup>程度以上、必要な鉛直支持力からN 値2程度以上の地盤とします。

## 特徴

- ① 掘削土量が従来のL型擁壁より少なくなります。
- ② 建物を支持するための杭や地盤改良体、地中構造物と干渉せず、敷地の有効利用ができます。
- ③ 従来型の擁壁では地耐力が不足して基礎杭などを必要とする地盤でも、新たに杭基礎などの対策を必要としません。
- ④ パネル組立式のため、プレキャストL型擁壁等に比べて軽量で大型重機を必要としません。

## 技術審査証明の内容

・ 設計方法と構造耐力

・ 施工および施工管理方法



杭の水平載荷試験



実物大の背面盛土施工試験



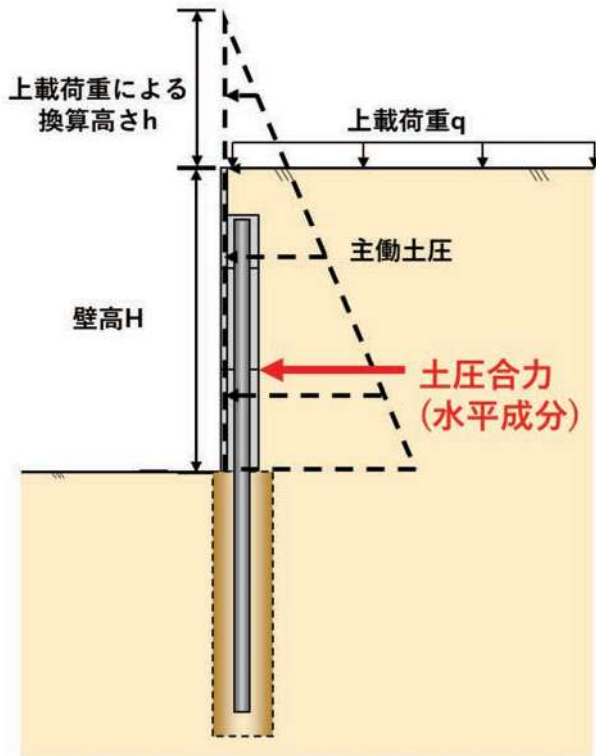
施工試験



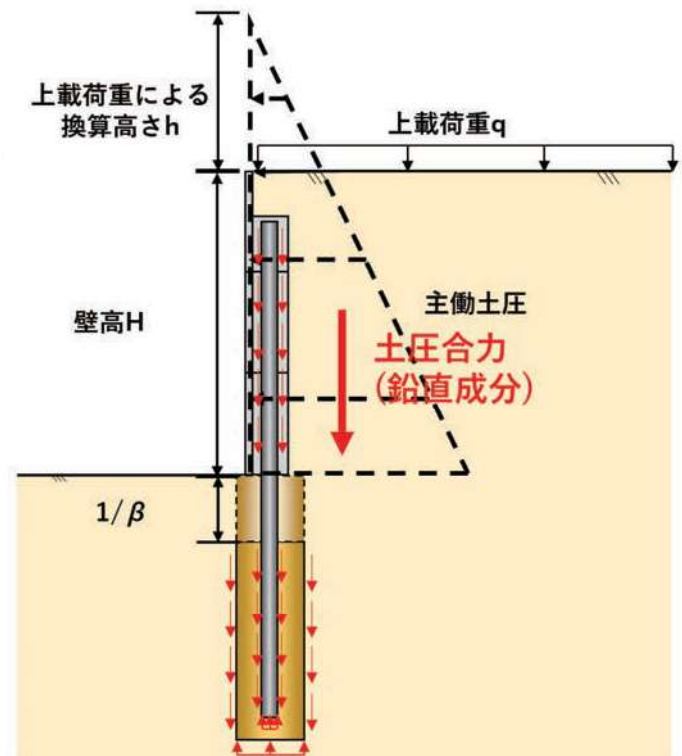
施工管理

## 設計概要

水平荷重

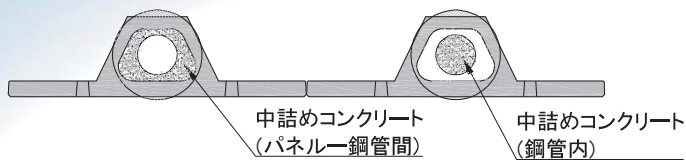


鉛直荷重

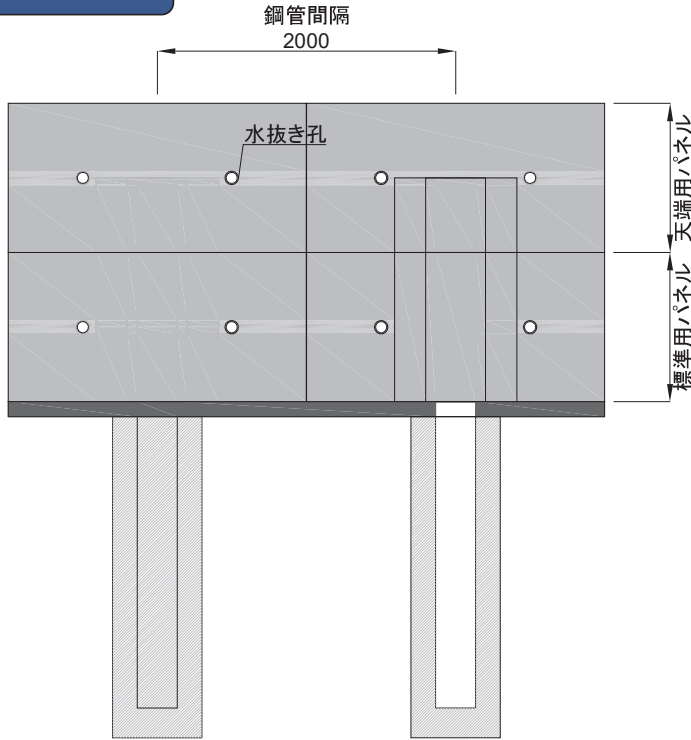


土圧合力の水平成分は鋼管で負担します。土圧合力の鉛直成分はパネルより、中詰めコンクリート、FP鋼管、柱状地盤改良体の順で最終的に地盤へ伝達します。ただし、設計地盤面から $1/\beta$  ( $\beta$ : 杭の特性値) 深さの範囲は、鋼管周面及び改良体周面の摩擦抵抗を考慮しません。

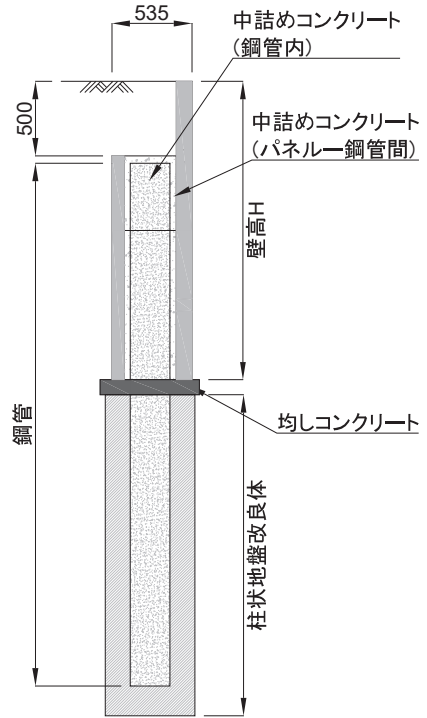
## 平面図



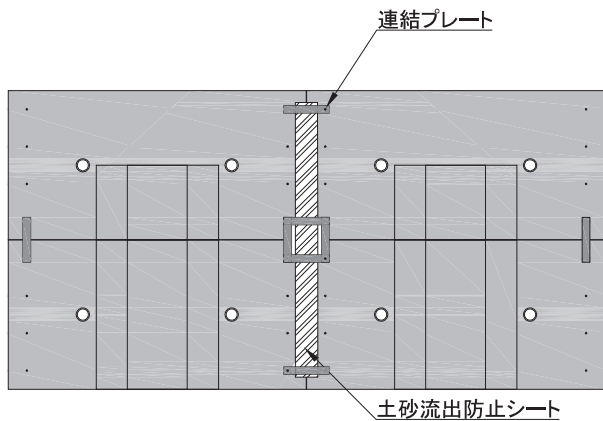
## 正面図



## 側面図



## 背面図



	H(mm)	幅(mm)	参考重量(kg)
天端用パネル	1000	1998	637
	1000		770
標準用パネル	750		578
	500		385

## 大和ランテック株式会社

本社  
〒550-0011  
大阪府大阪市西区阿波座1-5-16 大和ビル8階  
TEL.06-4391-8811 FAX.06-4391-8820

## 株式会社コクヨー

〒284-0001  
千葉県四街道市大日284-17  
TEL.043-304-2077  
FAX.043-304-2088

本概要書は、一般財団法人ベターリビングが行った「建設技術審査証明事業（住宅等関連技術）」の結果を広く関係各位に紹介する目的で作成したものです。  
一般財団法人ベターリビング <https://www.cbl.or.jp/>  
建設技術審査証明協議会 <https://www.jacic.or.jp/sinsa>