

建設技術審査証明事業 住宅等 関連技術

概要書

T-BAGS

(沈下抑制基礎工法に用いる補強土袋)



2024年8月

建設技術審査証明協議会会員



一般財団法人

ベターリビング

工法の概要

T-BAGS (沈下抑制基礎工法に用いる補強土袋)

T-BAGSとは、ポリプロピレン製の袋の内側に砂を投入し、転圧により締め固められたものです。

T-BAGSは、軟弱地盤における改良工事などに用いられ、上部に築造する建築物基礎の沈下低減を期待するものです。

施工仕様

T-BAGS (ポリプロピレン製の袋)

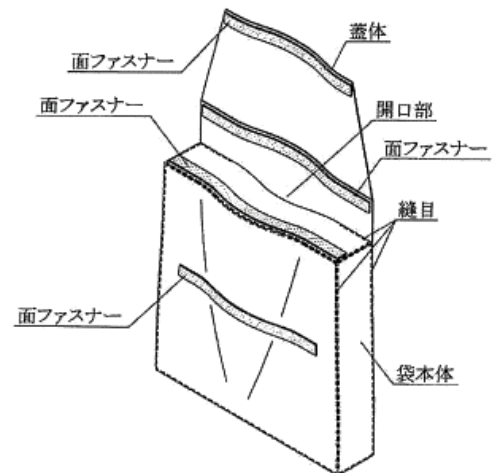
■製品寸法(mm)

T-BAGS の形状を、以下に示します。

80h × 400d × 400w



T-BAGS 単体の外観



T-BAGSに用いる袋材

特許他

T-BAGSの特許他

■減震基礎構造体及びそれを用いた減震工法
(H25.2.15 特許第5196059号)

■T-BAGS
(商標登録 第5552431号)

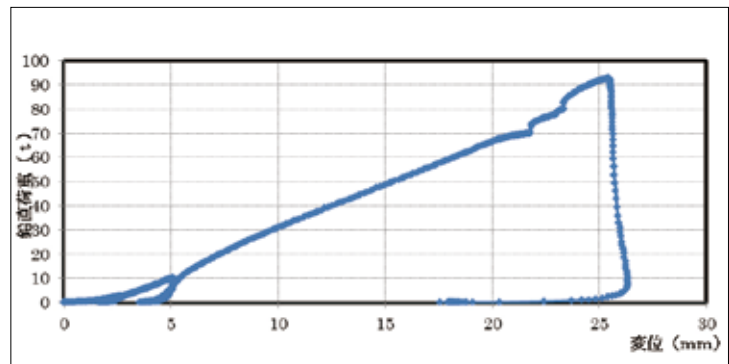
技術の特徴

T-BAGSの特徴

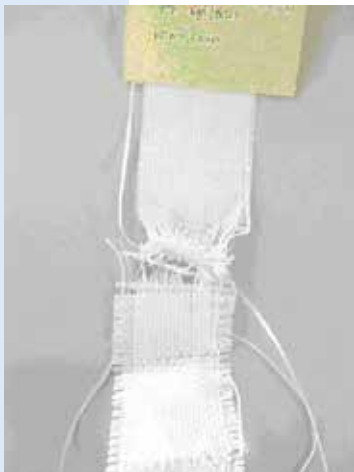
- 基礎下の軟弱な地盤をT-BAGSに置き換えることにより、建築物の沈下抑制効果が期待できます。
- T-BAGSは、酸、アルカリ及びカビに対する耐久性を有します。
- T-BAGSは、鉛直耐荷に対して長期にわたり安定した形状を保持します。
- 荷重性能は、鉛直耐荷に対して1袋当たり100tf超の耐荷力を有します。



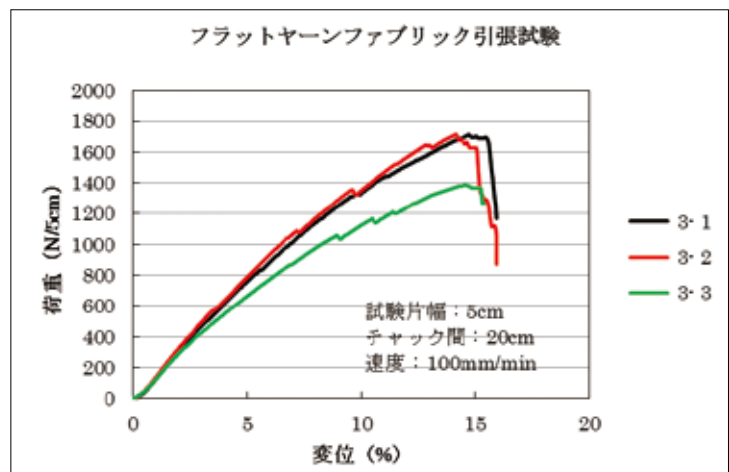
土袋 鉛直耐荷試験



土袋 鉛直耐荷試験



土袋 引張試験



土袋 引張試験

T-BAGSの施工順序

工法の流れ



①材料搬入



②材料荷卸し



③基礎部敷並べ



④基礎部転圧



⑤基礎部高さ測定



⑥基礎部完了



⑦土間部位置出し



⑧土間部敷並べ



⑨土間部土間転圧



⑩土間部高さ測定



⑪土間部完成

問合わせ先



株式会社 タケウチ建設

本社 〒723-0015 広島県三原市円一町4丁目2-14
TEL : 0848-60-1331 FAX : 0848-62-6973
URL: <https://www.takeuchi-const.co.jp/>

関東営業所 〒110-0005 東京都台東区上野5丁目6-10 HF上野ビルディング10階
TEL : 03-5817-8303 FAX : 03-5817-8304

本概要書は、一般財団法人ベターリビングが行った「建設技術審査証明事業(住宅等関連技術)」の結果を広く関係各位に紹介する目的で作成したものです。
一般財団法人ベターリビング <https://www.cbl.or.jp/> 建設技術審査証明協議会 <https://www.jacic.or.jp/sinsa>