


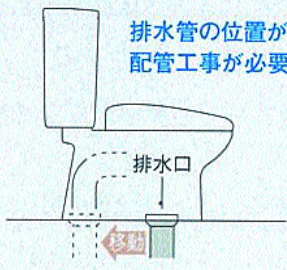
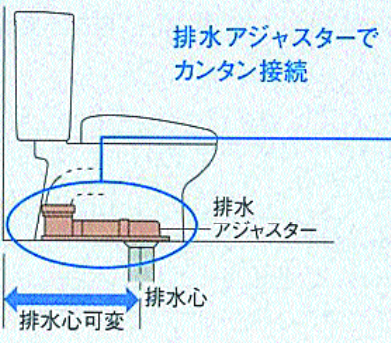
部品情報編

G5 トイレ改修

トイレ改修		グループ分類 G 5-1
部品名称	改修用部品分類 便器	



ポイント	床下排水の場合、床フランジをそのまま利用して新型の大便器に交換が可能です。	設置イメージ 
特色	<ul style="list-style-type: none"> ・排水管の立ち上げ位置の変更工事をせずに便器の取替ができるので、工期短縮につながります。 ・最新の便器では、従来より前出寸法を抑えたものもあり、同じスペースで便器を大型化できる可能性があります。 	
概要	<ul style="list-style-type: none"> ・床下排水の便器内部に排水位置調整機構をもつタイプを選択すると、既存のフランジとの芯ずれを吸収できます。(対応範囲は機種により異なります) 	

部品概要	<div data-bbox="225 1198 799 1480"> <p>従来便器の場合</p> <p>排水管の位置が合わないので配管工事が必要</p>  </div> <div data-bbox="296 1590 708 1942"> <p>排水アジャスターでカンタン接続</p>  </div>
------	---

部品仕様	<ul style="list-style-type: none"> ・大便器部: 大便器、排水アジャスター ほか ・便器密結式ロータンク
------	---

標準的な設置方法	<p style="text-align: center;">フランジとの位置ずれ調整機構の例</p>	<p>1 在来のフランジを利用します。</p> <p>2 排水アジャスターをセットして穴位置のずれを吸収します。</p> <p>3 アジャスターを固定して便器をセットすれば完成です。</p> <p>この後の便器・タンクの設置は通常どおりです。</p>
----------	---	---

設置条件等	<ul style="list-style-type: none"> ・既存の排水立ち上げ位置の確認(現品または品番など) ・取替後の便器前出寸法を確認し、トイレ内の動作エリアに支障がないか、ドアの開閉に問題がないか等の確認
-------	--

工事概要	<p>(1) 工事条件 排水位置の対応範囲、給水の取り回し可能範囲などあります。採用機種での範囲を確認ください。</p> <p>(2) 事前調査 既存便器の排水・給水位置</p> <p>3) 工事内容 タンク・便器の取外し、排水位置調整後排水アジャスターの取り付け、便器・タンク・(便座)の取り付け、給水接続</p> <p>(4) 仮設・運搬・ストック</p> <p>(5) 標準工期 従来(床解体・排水位置変更・床施工・便器設置)に対し、約1/4程度</p> <p>(6) 工事騒音・振動 便器固定(下穴)時</p> <p>(7) 動力等 電動工具等</p> <p>(8) 設置のための関連工事 状況により床仕上げ材の張替</p> <p>(9) 推奨関連工事 同上(長年のご使用で床の汚れや従来便器の形跡が残っているケース)</p>
------	---

取扱企業	<p>企業名</p> <ul style="list-style-type: none"> ・TOTO株式会社 ・株式会社LIXIL
------	--

トイレ改修

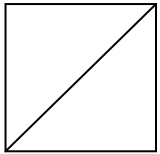
グループ分類

G5-2

部品名称

改修用部品分類

便器排水管用自在継手



ポイント

便器設置床面を嵩上げた場合に、既設汚水立て管と接続可能とする継手

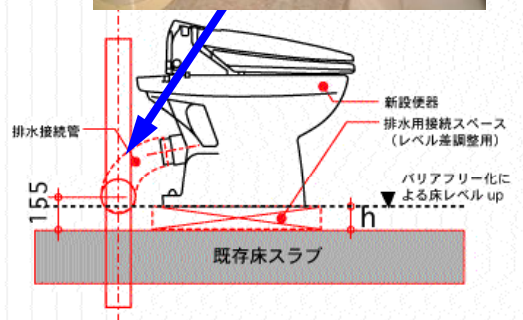
特色

昭和40年代の共同住宅改修(バリアフリー)工事で、トイレ内外段差を改善するため床面を嵩上げた場合に、便器排水口と汚水立て管接続口の高さがズレても床上配管接続が可能です。

概要

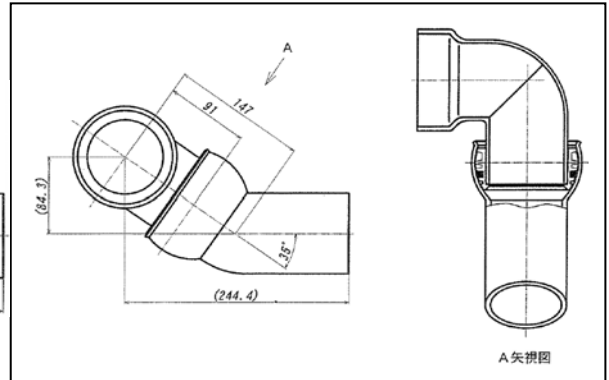
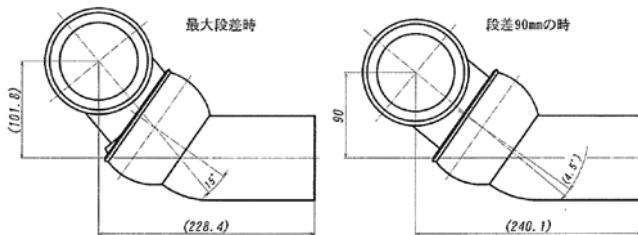
- 自在継手部の回転と受け口の可動で、0mm ~ 100mm までの高さ調整が可能です。
- 受け口の可動によって、芯ズレの微調整が行えます。

設置イメージ

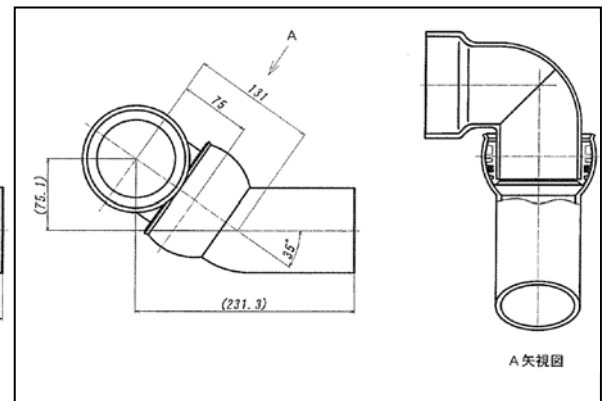
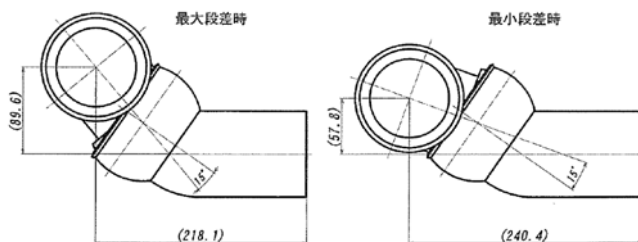


部品概要

◆ 嵩上げ高さ90mm 以上



◆ 嵩上げ高さ90mm 以下



部 品 仕 様	製品仕様	管径:呼び径 75	色 調	アイボリー(カラー管と同一)
	主 素 材	硬質塩化ビニル		
	可変角度	±15°		
	負圧性能	0.08MPa 1分間に耐えること	摺動性能	手で容易に回転・可動が行えること
	止水性能	0.35MPa 1分間に耐えること		


標 準 的 な 設 置 方 法	<p>自在継手を平行に使用する</p> <ul style="list-style-type: none"> ● 自在継手を回転させ水平にすることにより、高上げ高さが0mmとなります。 ● 自在継手の回転で任意の高上げ高さに対応します。 ● 自在継手の回転によって便器前面と、壁との間隔を広げることも可能です。 	<p>(呼び径75-L)</p> <p>エスロン自在継手</p>
	<p>エスロン自在継手</p> <p>カット</p> <p>排水立管</p> <ul style="list-style-type: none"> ● 排水立管と便器を最短距離としたい場合、自在継手直管部を切断(最大55mm)してください。 	<p>(呼び径75)</p> <p>エスロン自在継手</p> <ul style="list-style-type: none"> ● エルボの回転角度を小さくすることにより、芯ズレの微調整が行えます。

設 置 条 件 等	<p>片受け90°エルボ</p> <p>球体受口部には、片受け90°エルボが接着接合されています。エルボを手で上下に動かし、回転させてください。一端動くとも容易に回転が可能となります。</p>	<p>型合わせライン</p> <p>位置を合わせる</p> <p>自在継手外側に三角マークを表示しています。このマークに片受け90°エルボの型合わせラインを合わせご使用ください。</p>
-----------------------	--	---

工 事 概 要	<ol style="list-style-type: none"> (1) 工事条件 (2) 事前調査 (3) 工事内容 (4) 仮設・運搬・ストック (5) 標準工期 (6) 工事騒音・振動 (7) 動力等 (8) 設置のための関連工事 (9) 推奨関連工事
------------------	--

取 扱 企 業	企業名	製品番号
	・積水化学工業株式会社	F3SR75L (嵩上げ高さ 90mm 以上) F3SR75S (嵩上げ高さ 90mm 以下)

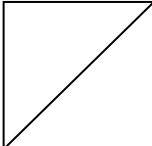
トイレ改修		グループ分類 G5-3	/
部品名称 温水洗浄便座	改修用部品分類 温水洗浄便座		

ポイント	便器はそのままに、古くなった便座だけお取替えすることで、おしりを洗う以外にも、最新機種では清潔性能や省エネ性能も向上します。	設置イメージ 
特色	設置スペースと電源コンセントがあれば、普通便座からの交換も比較的に簡単に行えます。 温水洗浄便座普及率: 73.5% (2012年3月時点)	
概要	既設洋風便器の便座を取り替えるだけで温水洗浄が可能なシート型と、便器に温水洗浄機能を内蔵した一体型があります。	

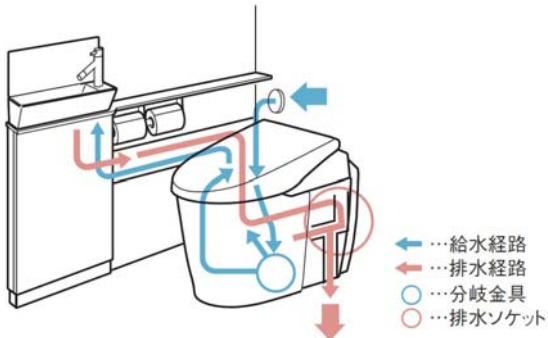
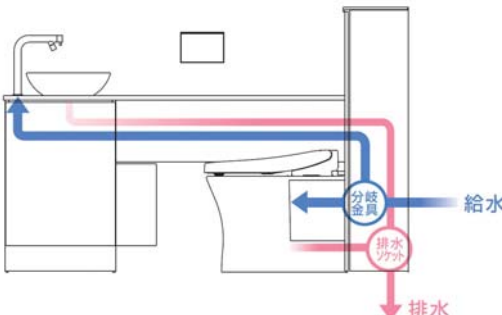


シート型設置例

部 品 概 要	<p>●一体型 ロータンクタイプとタンクレスタイプがあります。</p> <div style="text-align: center;">  </div> <p>●シート型 おしり洗浄水のお湯切れのない瞬間湯沸しタイプと、湯温の安定した貯湯タイプがあります。</p> <div style="display: flex; justify-content: space-around; align-items: center;">     </div>
------------------	--

<p>部品仕様</p>	<p>温水洗浄便座本体、温水洗浄便座用分岐水栓、同給水管、(リモコン) ほか (分岐栓・給水管など、メーカー、機種により形状、接続径などは異なります。)</p>																		
<p>標準的な設置方法</p>	<p>シート型の場合</p> <ul style="list-style-type: none"> ・ 便器ロータンク止水栓にて止水 ・ 既存のロータンク給水金具取り外し、温水洗浄便座用分岐水栓取り付け ・ 既存便座撤去 ・ 温水洗浄便座取り付け(便器取り付け金具取り付け、締め付け)、ガタツキ確認 ・ 分岐水栓への温水洗浄便座給水管取り付け、締め付け ・ ロータンク止水栓の開栓、漏水確認 ・ 温水洗浄便座電源プラグ、コンセント差込、アース線接続 ・ 漏電ブレーカー作動確認 ・ 温水洗浄便座作動確認 <p>* 壁リモコンタイプの場合 取り付け下地確認のうえ、取り付け</p>																		
<p>設置条件等</p>	<ul style="list-style-type: none"> ・ 電源(AC-100V)があること。瞬間湯沸しタイプは専用配線であること。 ・ アース線が施されていること。 ・ バスルームや水のかかるところ、表面に水滴が生じるような湿気の多いところではないこと。 ・ 給水圧力は、は 0.05MPa(流動時)~0.75MPa(静止時) ・ 室温が零℃以下になるところではないこと。 ・ 水道水であること(井戸水、再生水は不可) ・ 日本国内専用品の場合、海外での仕様は不可。 																		
<p>工事概要</p>	<table border="0"> <tr> <td>(1) 工事条件</td> <td>設置条件参照</td> </tr> <tr> <td>(2) 事前調査</td> <td>便器の品番、サイズ、便座取付穴間隔、電源コンセントの位置(電源コードの長さ)、トイレ内スペース、隅付ロータンクとの取り合い など</td> </tr> <tr> <td>(3) 工事内容</td> <td>設置方法参照</td> </tr> <tr> <td>(4) 仮設・運搬・ストック</td> <td></td> </tr> <tr> <td>(5) 標準工期</td> <td></td> </tr> <tr> <td>(6) 工事騒音・振動</td> <td></td> </tr> <tr> <td>(7) 動力等</td> <td></td> </tr> <tr> <td>(8) 設置のための関連工事</td> <td></td> </tr> <tr> <td>(9) 推奨関連工事</td> <td></td> </tr> </table>	(1) 工事条件	設置条件参照	(2) 事前調査	便器の品番、サイズ、便座取付穴間隔、電源コンセントの位置(電源コードの長さ)、トイレ内スペース、隅付ロータンクとの取り合い など	(3) 工事内容	設置方法参照	(4) 仮設・運搬・ストック		(5) 標準工期		(6) 工事騒音・振動		(7) 動力等		(8) 設置のための関連工事		(9) 推奨関連工事	
(1) 工事条件	設置条件参照																		
(2) 事前調査	便器の品番、サイズ、便座取付穴間隔、電源コンセントの位置(電源コードの長さ)、トイレ内スペース、隅付ロータンクとの取り合い など																		
(3) 工事内容	設置方法参照																		
(4) 仮設・運搬・ストック																			
(5) 標準工期																			
(6) 工事騒音・振動																			
(7) 動力等																			
(8) 設置のための関連工事																			
(9) 推奨関連工事																			
<p>取扱企業</p>	<p>企業名</p> <ul style="list-style-type: none"> ・ ジャニス工業株式会社 ・ TOTO株式会社 ・ パナソニック株式会社 ・ 株式会社LIXIL 																		

トイレ改修		グループ分類 G5-4	
部品名称	改修用部品分類 手洗器		

ポイント	手洗いが無い、もしくはタンクの上を手洗いがあるトイレにおいて、便器の交換に合わせて手洗器を設置するリフォームする場合、手洗器用の給排水工事をせずに、使い勝手のよい手洗器の設置ができます。	設置イメージ
特色	本来、手洗器の設置に必要な工事が不要になることで、工期短縮につながります。	
概要	手洗器の給水は便器の給水から分岐し、手洗器の排水は便器の排水に合流させます。 給水の分流や排水の合流に関わる部材も、製品にセットされていますので、部材調達の手間も少なく便利です。	

部 記 書 欄	<p>便器横のカウンターの下などに手洗器用の給水・排水管が内蔵されています。壁の中に仕込まないため、取付は比較的容易です。給排水管は目立たないように、カバーなどの中におさめます。</p> <div style="display: flex; align-items: center;">  <div style="margin-left: 20px;"> <p>← …給水経路 → …排水経路 ○ …分岐金具 ○ …排水ソケット</p> </div> </div> <hr style="border-top: 1px dashed black;"/> <div style="display: flex; align-items: center;">  </div> <div style="display: flex; justify-content: space-around; margin-top: 20px;">   </div>
------------------	---

部品仕様	<ul style="list-style-type: none"> ・大便器部:大便器、排水アジャスター(G5-1 参照) ほか ・便器密結式ロータンク(水道直結式の場合はなし) ・手洗器部:手洗器および給排水接続部材 ・その他部材
------	---

標準的な設置方法	<ul style="list-style-type: none"> ・大便器の取付 ・(ロータンクの取付) ・(キャビネット部の取付) ・温水洗浄便座の取付 ・(扉、棚板などの取付) ・(手洗器キャビネット、カウンターの取付) ・手洗器、水栓の取付 ・配管の取付、接続 ・その他器具の取付 <p>※()部はタイプにより部材がない場合は不要な項目です。</p> <p>※代表例ですので、詳しくは専用の施工説明書をご確認ください。</p>
----------	--

設置条件等	<ul style="list-style-type: none"> ・既存便器の排水立ち上げ位置の確認(現品または品番など) ・取替後の便器前出寸法を確認し、トイレ内の動作エリアに支障がないか、ドアの開閉に問題がないか等の確認 ・手洗器部も含めた必要設置寸法の確認(トイレの奥行き・幅など)
-------	---

工事概要	<ol style="list-style-type: none"> (1) 工事条件 排水位置の対応範囲、給水の取り回し可能範囲、必要設置寸法などあります。採用機種での範囲を確認ください。 (2) 事前調査 既存便器の排水・給水位置、トイレスペースの寸法など (3) 工事内容 タンク・便器の取外し、排水位置調整後排水アジャスターの取り付け、便器・タンク・(便座)の取り付け、手洗器用給水・排水部材の設置、給水接続、その他部材の設置など (4) 仮設・運搬・ストック (5) 標準工期 従来(床解体・排水位置変更・床施工・便器設置・手洗器設置)に対し、約1/3程度 (6) 工事騒音・振動 便器固定(下穴)時 (7) 動力等 電動工具等 (8) 設置のための関連工事 状況により床仕上げ材の張替 (9) 推奨関連工事 同上(長年のご使用で床の汚れや従来便器の形跡が残っているケース) <p>以上は代表例であり、詳細は採用機種に応じてご確認ください。</p>
------	--

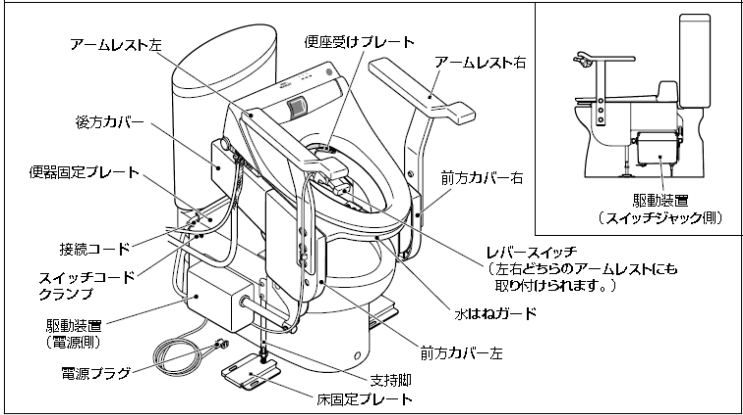
取扱企業	<table style="width: 100%; border: none;"> <tr> <td style="text-align: center;">企業名</td> <td style="text-align: center;">製品番号</td> </tr> <tr> <td colspan="2"> <ul style="list-style-type: none"> ・TOTO株式会社 ・株式会社LIXIL </td> </tr> </table>	企業名	製品番号	<ul style="list-style-type: none"> ・TOTO株式会社 ・株式会社LIXIL 	
企業名	製品番号				
<ul style="list-style-type: none"> ・TOTO株式会社 ・株式会社LIXIL 					

トイレ改修		グループ分類 G5-8	
部品名称	改修用部品分類 トイレ用動作補助手すり		

ポイント	足腰が弱まってくることで、不安定になりがちなトイレでの立ち座り動作をサポートします。	設置イメージ
特色	壁に取り付ける手すり以外にも、便器の両サイドにアームレストが付いたタイプでは、座位の保持や立ち座りのしやすさに有効です。 座面が昇降するタイプでは、さらに身体への負担を減らすので、介助の手を借りずに排泄行為ができる可能性が広がります。 アームレストが跳ね上げ式の場合は、介助する際にアームレストがじゃまにならず便利です。	
概要	身体状況にあったものをお選びください。 アームレストタイプは便器に応じて機種選定します。 便器周囲の床や、便器自体に固定するタイプがあります。	

部品概要	<p>手すりは身体状況に応じて取付高さや位置に設置ください。</p> <p>壁の下地材に指定がありますので事前にご確認ください。(JAS 規格構造用合板12mm 以上など)</p> <div style="display: flex; justify-content: space-around; align-items: center;"> <div style="text-align: center;">  <p>< I 型手すり ></p> </div> <div style="text-align: center;">  <p>< L 型手すり ></p> </div> <div style="text-align: center;">  <p>< L 型 (紙巻器付) ></p> </div> </div> <p>アームレストタイプはさまざまな種類がありますので、身体状況にあったものをお選びください。</p> <div style="display: flex; justify-content: space-around; align-items: center;"> <div style="text-align: center;">  </div> <div style="text-align: center;">  </div> <div style="text-align: center;">  </div> </div>
------	---

部 品 仕 様	
------------------	--

標 準 的 な 設 置 方 法	<p><アームレストタイプ 昇降機能付の場合></p> <p>便器に応じて機種選定ください。</p> <p>トイレ内に搬入可能か確認ください。</p> <div style="text-align: center;">  </div> <p style="text-align: center;"><設置イメージ図></p>
--------------------------------------	--

設 置 条 件 等	<p><手すり></p> <ul style="list-style-type: none"> ・取付壁の下地材を確認ください <p><床に固定するアームレストタイプ></p> <ul style="list-style-type: none"> ・便器前方のスペース、搬入のためのドア有効開口幅など取替後の便器前出寸法を確認ください ・選定にあたってはケアマネージャーなど専門家のアドバイスを受けることをお勧めします ・設置されている便器に応じて選定ください
-----------------------	--

工 事 概 要	<ol style="list-style-type: none"> (1) 工事条件 壁・または床への固定 (2) 事前調査 下地材の確認、トイレスペース、ドア有効開口幅、ご使用者の身体状況 (3) 工事内容 木ねじなどによる器具の取付 (4) 仮設・運搬・ストック (5) 標準工期 (6) 工事騒音・振動 器具固定時 (7) 動力等 電動工具等 (8) 設置のための関連工事 (9) 推奨関連工事
------------------	--

取 扱 企 業	<table style="width: 100%; border: none;"> <tr> <td style="text-align: center;">企業名</td> <td style="text-align: center;">製品番号</td> </tr> <tr> <td>・TOTO株式会社</td> <td></td> </tr> <tr> <td>・株式会社LIXIL</td> <td></td> </tr> </table>	企業名	製品番号	・TOTO株式会社		・株式会社LIXIL	
企業名	製品番号						
・TOTO株式会社							
・株式会社LIXIL							