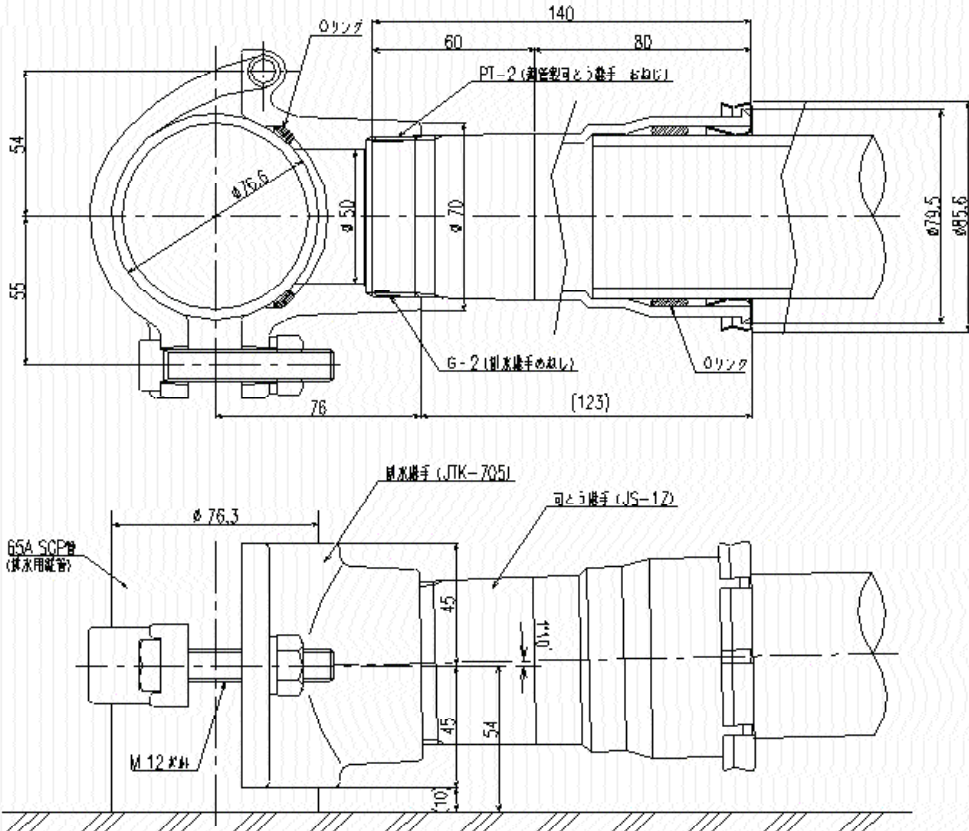


部品情報編

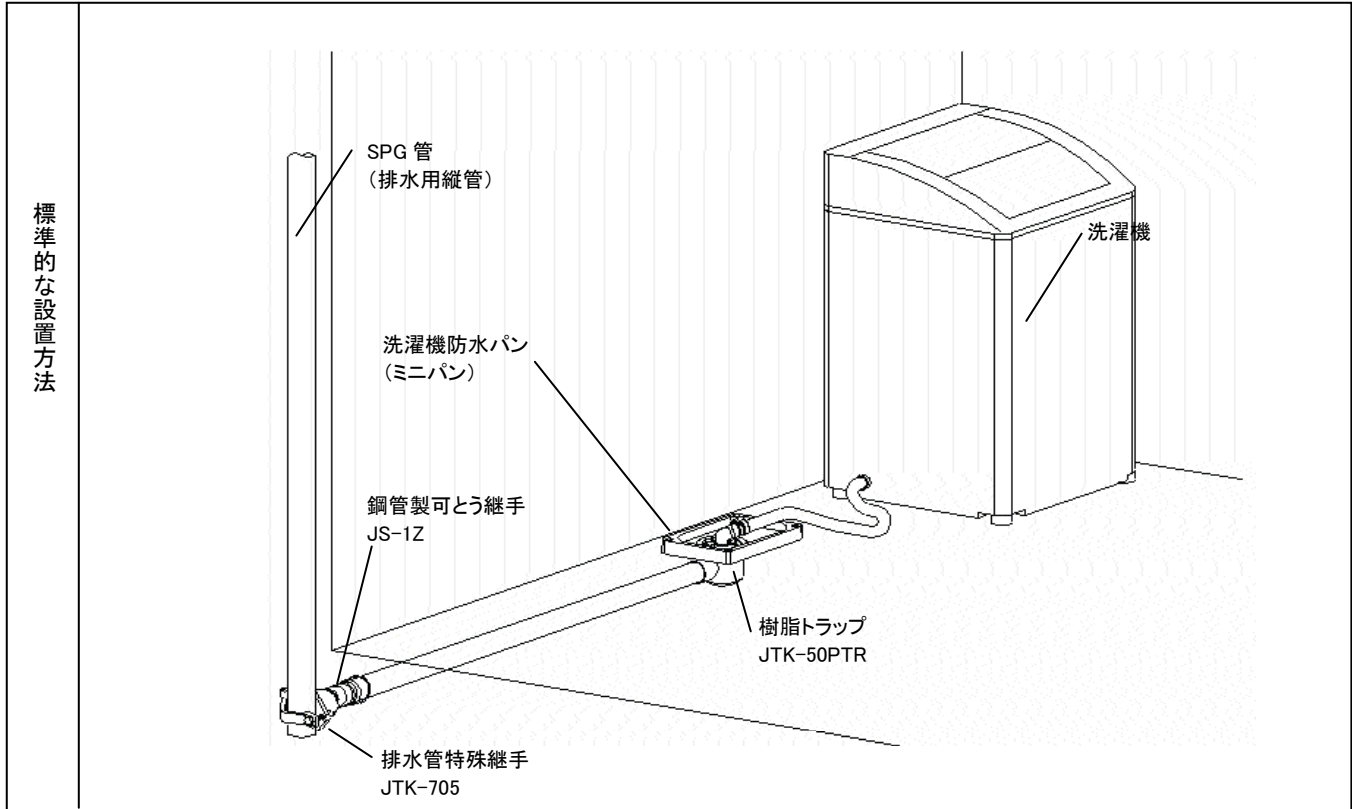
P その他の改修部品

その他の部品		グループ分類 P-01
部品名称	改修用部品分類 雑排水特殊継手	

ポイント	既設排水縦管を切断せずに簡単に排水分岐管を設置	設置イメージ 
特色	<ul style="list-style-type: none"> 継手の口が穿孔刃のガイドになっているため特別な支持工具なしに容易に精度よく穴開け加工ができます。 配管に可とう性をもたせる事ができます。 継手の飲み込みを利用し、1度10分の角度に曲げることができます。 床板、ミニパン設置時のパイプ、トラップに掛る過重を軽減できます。 	
概要	<ul style="list-style-type: none"> 集合住宅において、既設排水立て管に排水分岐管を設ける場合、排水管を切断しないことから他住戸が使用中でも支障なく作業ができ、騒音も低減できます。 継手材質は球状黒鉛鋳鉄 (FCD450) 立て管口径 (mm) × 横管口径 (mm) は 40 × 40、50 × 40、50 × 50、65 × 50、80 × 50、100 × 50 の 6 種類です。 	

部品概要	
------	--

部品仕様	<p>■亜鉛メッキ鋼管製可とう継手 特徴：接続時に1度10分の勾配をつける事が可能 材質：鋼管 表面処理：亜鉛メッキ 寸法：取付部 管用テーパネジ PT2 サイズ 50A 付属部品：Oリング、金属製押し輪</p> <p>■排水管特殊継手 特徴：勾配1度10分 材質：球状亜鉛鋳鉄(FCD450)</p>
------	--

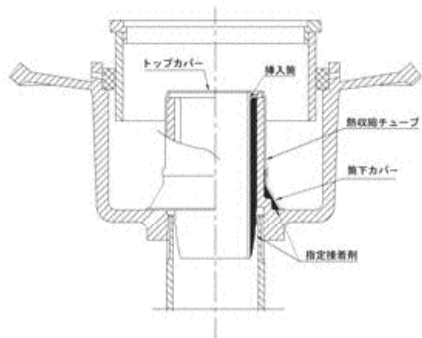


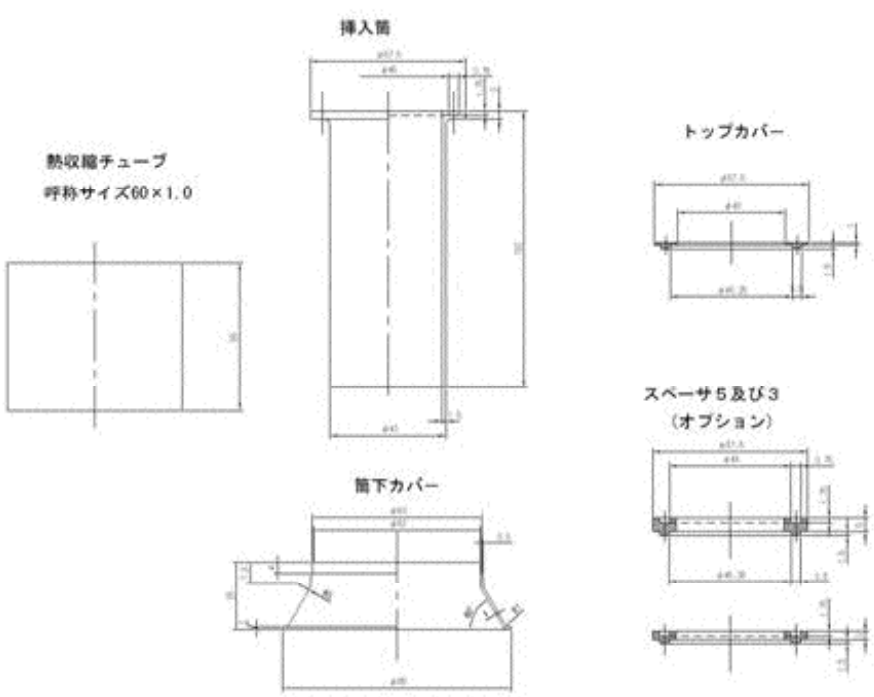
設置条件等	
-------	--

工事概要	<ol style="list-style-type: none"> (1) 工事条件 (2) 事前調査 (3) 工事内容 (4) 仮設・運搬・ストック (5) 標準工期 (6) 工事騒音・振動 (7) 動力等 (8) 設置のための関連工事 (9) 推奨関連工事
------	--

取扱企業	<p>企業名</p> <ul style="list-style-type: none"> ・日本総合住生活株式会社 ・株式会社ベンカン・ジャパン <p>製品番号</p>
------	---

その他の部品		グループ分類 P-02
部品名称	改修用品分類 浴室排水トラップ更正	

ポイント	古くなった浴室の鋳鉄製トラップを更正して寿命を伸ばす工法	設置イメージ 
特色	<ul style="list-style-type: none"> ・トラップの補修をその住戸内で処理でき階下の住戸に立ち入る必要がない。 ・指定接着剤(塗料兼用)はサビの上から使用出来る重防食機能がある。 ・筒の外面を熱収縮チューブで覆い、筒を保護するとともに表面が滑らかにする 	
概要	<ul style="list-style-type: none"> ・浴室の古くなった鋳鉄製トラップの補修をすることで、その寿命を延ばすことを目的としている。 ・ABS樹脂製の挿入筒セットと熱収縮チューブ及び指定接着剤により、補修することで、封水深の確保と防錆を実現する。 	

部品概要	<p>ABS樹脂製部品【挿入筒、筒下カバー、トップカバー、以下オプション部品(スペーサ5、スペーサ3) 熱収縮チューブ</p>  <p>指定接着剤 : 接着コート剤A・B 指定パテ(オプション) : POR-15 エポキシパテ</p>	
------	---	--

部品仕様	挿入筒	材質:ABS樹脂	色:黒	形状:筒状 φ43×高さ103×厚さ1.5(鏝径 φ57.5)
	トップカバー	材質:ABS樹脂	色:黒	形状:リング状 φ57.5×厚さ1.5
	筒下カバー	材質:ABS樹脂	色:黒	形状:筒状 上部径φ63×下部径φ85×高さ25
	熱収縮チューブ	呼称サイズ:60×1.0	長さ55	
	スペーサ5(オプション)	材質:ABS樹脂	色:黒	形状:リング状 φ57.5×厚さ5
	スペーサ3(オプション)	材質:ABS樹脂	色:黒	形状:リング状 φ57.5×厚さ5

標準的な設置方法			
	施工例 1	施工例 2	施工例 3
		筒の高さが不足し、封水深が確保できない時スペーサを用い不足高さを補う	筒が部分的に欠損している場合、エポキシパテで欠陥部を補修する。

設置条件等	<ul style="list-style-type: none"> ・トラップは鋳鉄製 T-5B あるいは T-5A であること。 ・トラップの呼びは 50A(2B) であること。 ・極端なサビ瘤を取り除くことができること。 ・施工前準備として、トラップ周辺を養生し、トラップの水を抜いた後、トラップをよく乾燥させる。 ・指定接着剤を使用する時は必ず、ゴム手袋をする。
-------	--

工事概要	<ul style="list-style-type: none"> (1) 工事条件 (2) 事前調査 (3) 工事内容 (4) 仮設・運搬・ストック (5) 標準工期 (6) 工事騒音・振動 (7) 動力等 (8) 設置のための関連工事 (9) 推奨関連工事 <ul style="list-style-type: none"> ・トラップの状態、筒の欠損及びび筒の高さを確認する ・浴室トラップ補修
------	---

取扱企業	<p>企業名</p> <ul style="list-style-type: none"> ・日本総合住生活株式会社 ・株式会社ベンカン・ジャパン <p>製品番号</p>
------	---

部品仕様	■配管ラック 材質:ABS樹脂 形状:コの字型	色:アイボリー Lタイプ:長さ1,000mm×高さ15mm×幅31mm Sタイプ:長さ31mm×高さ15mm×幅31mm
	■取付け金具 材質:SPHC鋼板	色:クロームメッキ 板厚:1.6mm
	■取付け板 材質:ナイロン	色:グレー 形状: 3P 長さ110mm×幅20mm×高さ5mm 2P 長さ70mm×幅20mm×高さ5mm
	■クリック 材質:ナイロン	色:グレー

標準的な設置方法	
	<p>・支持金具の固定は原則として一個所止めとし、根太・大引き等木部にて固定する支持金具用木ネジはφ4-25とする。</p>

設置条件等	<ul style="list-style-type: none"> ・根太・大引きによる下地処理が施されているスラブ上の配管であること。 ・施工時は床板が取り除かれた状態であること。 ・支持・固定のための穴あけ及びネジ止め等は、低騒音低振動工具にて施工すること。
-------	---

工事概要	<p>(1) 工事条件</p> <p>(2) 事前調査</p> <p>(3) 工事内容</p> <p>(4) 仮設・運搬・ストック</p> <p>(5) 標準工期</p> <p>(6) 工事騒音・振動</p> <p>(7) 動力等</p> <p>(8) 設置のための関連工事</p> <p>(9) 推奨関連工事</p> <p>・樹脂管を使用した給水・給湯配管工事における配管の支持・固定</p> <p>・62dB(A)以下(テスト配管時の実測値)</p>
------	---

取扱企業	<p>企業名</p> <p>製品番号</p> <p>・日本総合住生活株式会社</p> <p>・株式会社ベンカン・ジャパン</p>
------	--


その他の部品		グループ分類 P-04
部品名称	改修用部品分類 13mm 自在水栓(分岐栓付)	

ポイント	水栓に分岐機能をもたせることで給水システムを追加することができます。
特色	<ul style="list-style-type: none"> 給水管が壁のなかを通っていない場合でも取り付けが可能です。 吐水パイプの長さ違いや、寒冷地仕様があり、柔軟な対応ができます。
概要	<ul style="list-style-type: none"> 既存の給水管に本水栓を取り付けることで、シャワー付きの風呂釜等に容易に給水することができます。 水栓本体内で水路を2分割し、それぞれにシートが設けられた構造になっています。 取付ねじ部は呼び径 13 給水栓取付ねじです。



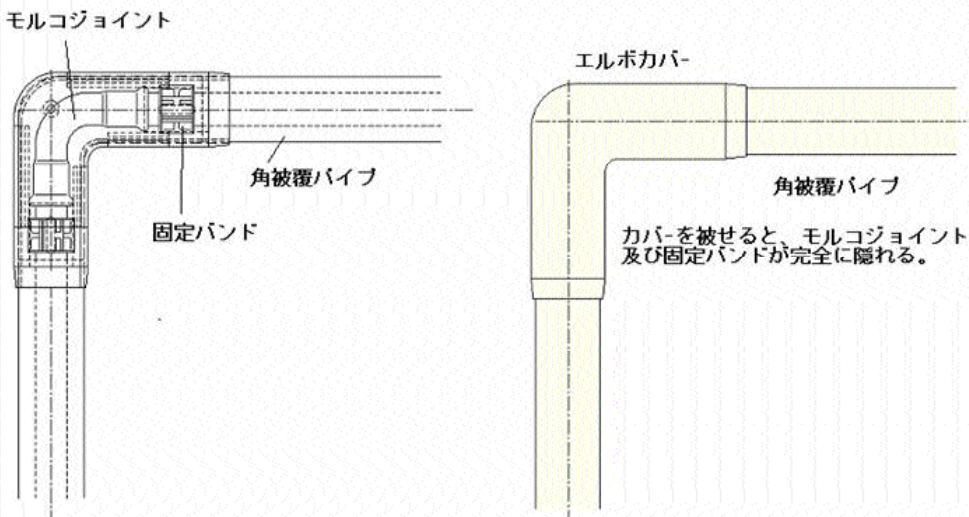
部品概要																													
	<table border="1"> <tr> <td>尺数</td> <td>単位</td> <td>単位</td> <td>図</td> <td>DTK-301</td> <td>図</td> <td>1</td> </tr> <tr> <td>1.1</td> <td>短</td> <td>寸</td> <td>寸</td> <td>13mm自在水栓(分岐栓付)</td> <td></td> <td></td> </tr> <tr> <td>三時</td> <td>日</td> <td>月</td> <td>年</td> <td colspan="3">2014年10月21日</td> </tr> <tr> <td colspan="4"></td> <td colspan="3">高橋伊予電機(株) 1課3ライン5号機</td> </tr> </table>	尺数	単位	単位	図	DTK-301	図	1	1.1	短	寸	寸	13mm自在水栓(分岐栓付)			三時	日	月	年	2014年10月21日							高橋伊予電機(株) 1課3ライン5号機		
尺数	単位	単位	図	DTK-301	図	1																							
1.1	短	寸	寸	13mm自在水栓(分岐栓付)																									
三時	日	月	年	2014年10月21日																									
				高橋伊予電機(株) 1課3ライン5号機																									

その他の部品		グループ分類 P-05
部品名称	改修用部品分類 配管・配線器具類(露出配管用ステンレス被膜保温システム)	

ポイント	配管と断熱材を一体化した角形被覆パイプで露出は移管をスッキリ見せます。	設置イメージ 
特色	<ul style="list-style-type: none"> パイプと断熱材を一体化したことで省スペースを実現 火気を使用しないクリーンワーキングです パイプはステンレスで耐久性抜群 	
概要	<ul style="list-style-type: none"> ステンレス管を角形の発泡ポリエチレンで被覆した角被覆パイプを使用し、継手部をアイボリーのカバーで覆うことで、露出配管において室内の美観を損ねることなく省スペース化が可能となります。 	

部品概要	SS 角被覆パイプ	SS フレキカバー	SS エルボカバー	SS 壁貫通カバー	SS 出隅カバー
					
	SS 入隅カバー	SS スペース3&5	SS ソケットカバー	SS 端末カバー	SS バンドカバー
					
	SS 水切り板(S&L)	SS 保温材(断熱ゴム)	SS 固定バンド		
					

部品仕様	SS 角被覆パイプ	管: SUS304TPD	被覆: 発泡ポリエチレン	表皮: ポリエチレン
	色: アイボリー	寸法: 32×32×2000		
	SS 固定バンド(クリック)	材質: ポリアミド	色: グレー 呼び径: 13(幅 23×奥行 17×高 29)	
	SS 保温材	材質: 断熱ゴム(独立気泡)	色: 黒 寸法: φ28×L2000	
	その他の部品	材質: ABS 樹脂	色: アイボリー 寸法: 別途メーカーカタログを参照願います	

標準的な設置方法	<p>①SS カバー類のベースを壁にビス止めする。 ②SS 角被覆パイプを所定長さに切断し、モルコジョイントに挿入後プレス工具で締め付ける。 ③SS 固定バンドをベースに設置(ビス止め) ④モルコジョイントを接続した、角被覆パイプを SS 固定バンドに押付け固定する。(固定バンドのところは被覆無し) ⑤SS カバーをベースに嵌合する。</p>
	

設置条件等	<ul style="list-style-type: none"> ・支持・固定のための穴あけ及びネジ止め等は、低騒音低振動工具にて施工すること。 ・モルコジョイントの施工にはベネックス推奨専用締付工具をご使用ください。 ・角被覆パイプ及びカバーは汚れがつかないようにきれいな手袋をはめて取付け作業をしてください。
-------	---

工事概要	<p>(1) 工事条件 (2) 事前調査 (3) 工事内容 (4) 仮設・運搬・ストック (5) 標準工期 (6) 工事騒音・振動 (7) 動力等 (8) 設置のための関連工事 (9) 推奨関連工事</p>
------	---

取扱企業	<p>企業名 製品番号</p> <ul style="list-style-type: none"> ・日本総合住生活株式会社 ・株式会社ベンカン・ジャパン
------	--

その他の部品		グループ分類 P-06
部品名称	改修用部品分類	給水立て管

ポイント

防露被覆レスが可能¹⁾で狭いスペースでも易施工の軽量・超高耐久性の給水立て管

1)使用条件や地域による、天井内等は被覆要

特色

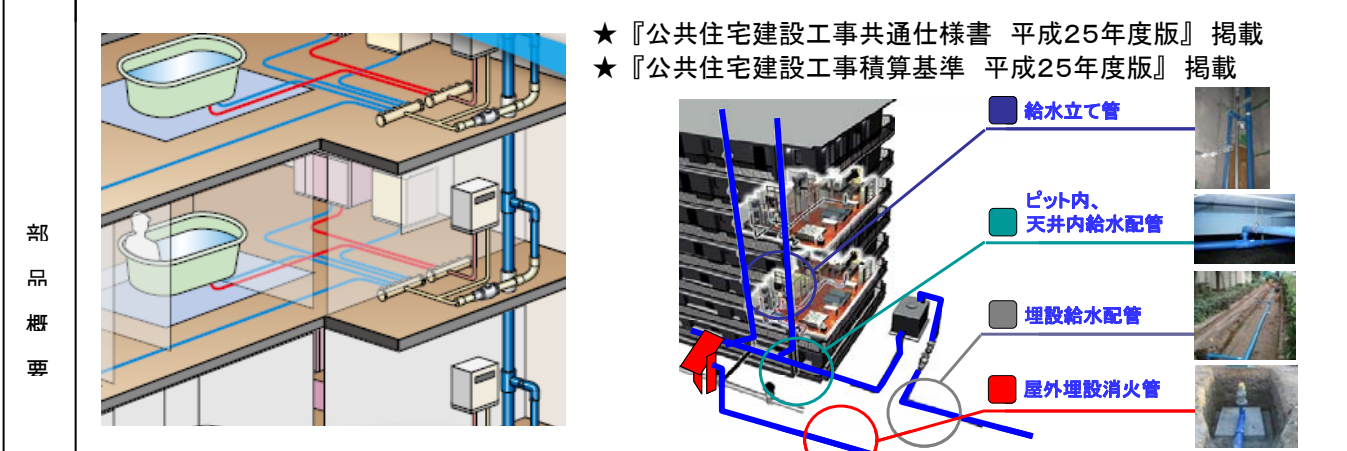
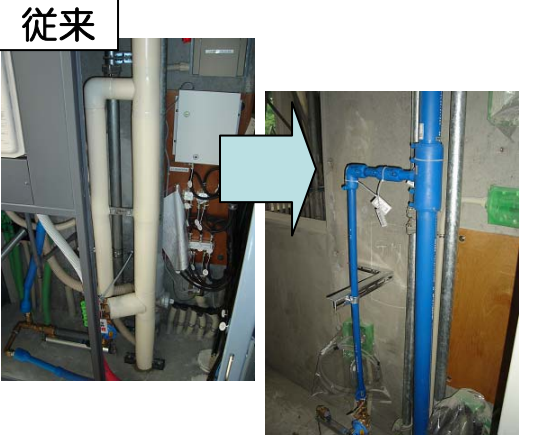
既設給水管である硬質塩ビライニング鋼管等を、軽量かつ柔軟性を活かして狭いスペースでも容易な作業で電気融着接合のため易施工・一体化した給水管に更新することが出来、防露被覆レス¹⁾からコスト軽減が図れます。

1)使用条件や地域による、天井内等は被覆要

概要

- 呼び径 20mm ~ 200mm まで品揃え
- 高密度ポリエチレン樹脂(PE100)による、優れた長期耐久性、優れた耐食性を有します
- 軽量(鋼管の1/6)、ネジ切や接着不要で熟練技術を必要とせず、メーターボックス内防露被覆レス¹⁾の検討可能

1)使用条件や地域による、天井内等は被覆要

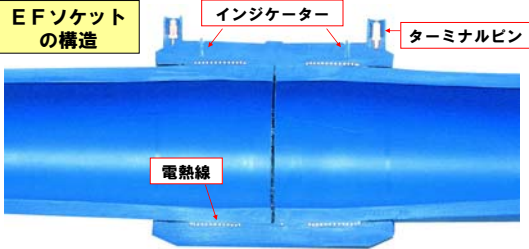


	直管	20 ~ 200
	EF受口付直管	75 ~ 200
	EF枝付片受直管	25 × 20 50 × 20, 25 30 × 20, 25 75 × 20, 25 40 × 20, 25
	EFソケット	20 ~ 200
	EFレデューサ	25 × 20 40 × 30 30 × 25 50 × 30, 40
	レデューサ	30 × 20 100 × 75 40 × 20, 25 150 × 100 50 × 20, 25 200 × 150 75 × 50
	EF片受レデューサ	75 × 50 150 × 100 100 × 75 200 × 150
	EFチーズ	20 × 20 50 × 20, 25, 40(※), 50 25 × 20, 25 75 × 20, 25, 40(※), 50, 75 30 × 20, 25, 30 100 × 50, 75, 100 40 × 20, 25, 40
	EFロング枝付チーズ	25 × 20 40 × 20 30 × 20 50 × 20

	EFエルボ	20 ~ 100, 25 × 20
	EF45°エルボ	20 ~ 100
	バンド 11 1/4°・22 1/2°・45°・90°	50 ~ 200
	EF片受バンド 11 1/4°・22 1/2°・45°・90°	75 ~ 200
	45°ショートバンド	75 ~ 150
	90°ショートバンド	75, 150, 200
	Sバンド	75 ~ 200

部 品 仕 様	建築設備用ポリエチレンパイプシステム研究会規格 PWA 001/002/005/006 規格品・準拠品
------------------	--


標 準 的 な 設 置 方 法	<div style="display: flex; justify-content: space-around;"> <div style="text-align: center;"> <p><パイプシャフト内></p>  </div> <div style="text-align: center;"> <p><ピット内></p>  </div> </div> <div style="display: flex; justify-content: space-around; margin-top: 10px;"> <div style="text-align: center;"> <p><機械室></p>  </div> <div style="text-align: center;"> <p><敷地内埋設部></p>  </div> </div> <div style="text-align: right; margin-top: 10px;">  </div>
--------------------------------------	---

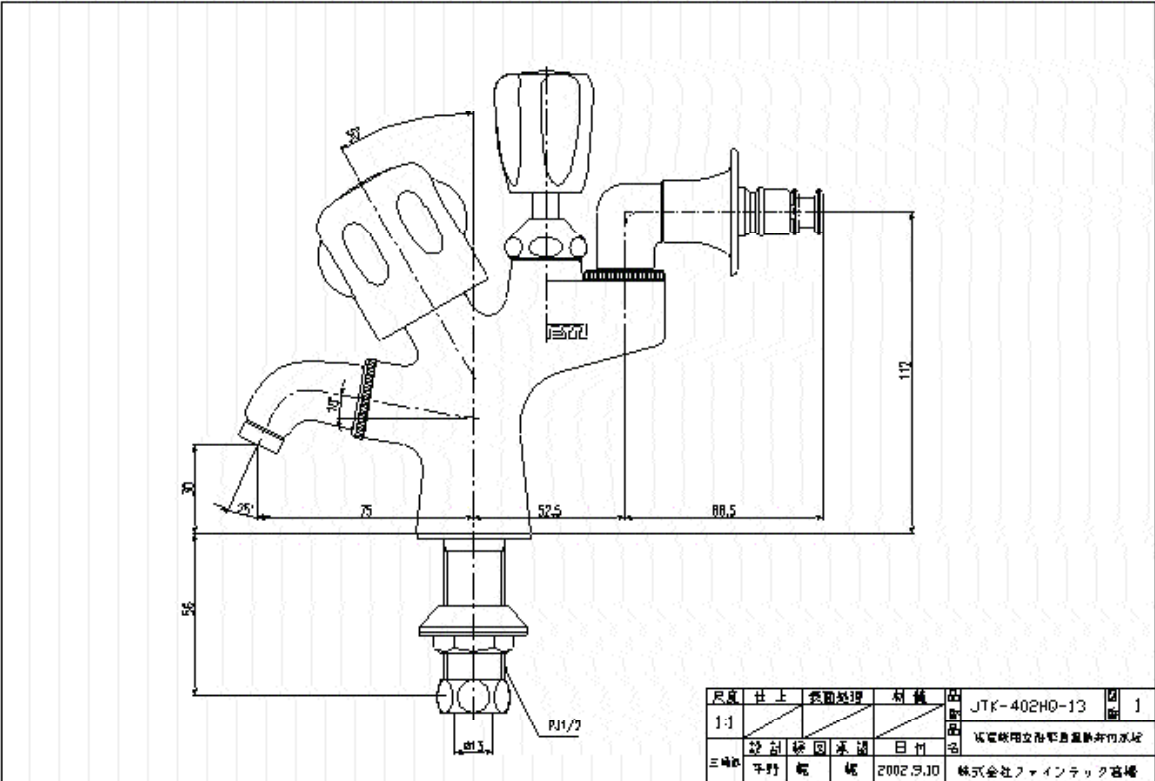
設 置 条 件 等	<p style="text-align: center; color: red;">融着による管路の一体化を実現</p> <div style="display: flex; align-items: center;">  <div style="margin-left: 20px;"> <ul style="list-style-type: none"> ● ポリエチレン管の接合を、電熱線に電流を流し管表面と継手内面を融着して接合する“電気融着接合”を使用しますので、配管相互の堅牢な接続が可能で、配管同士が一体化します。これにより耐震性のある、堅牢な配管となります。 </div> </div>
-----------------------	---

工 事 概 要	<ol style="list-style-type: none"> (1) 工事条件 (2) 事前調査 (3) 工事内容 (4) 仮設・運搬・ストック (5) 標準工期 (6) 工事騒音・振動 (7) 動力等 (8) 設置のための関連工事 (9) 推奨関連工事
------------------	--

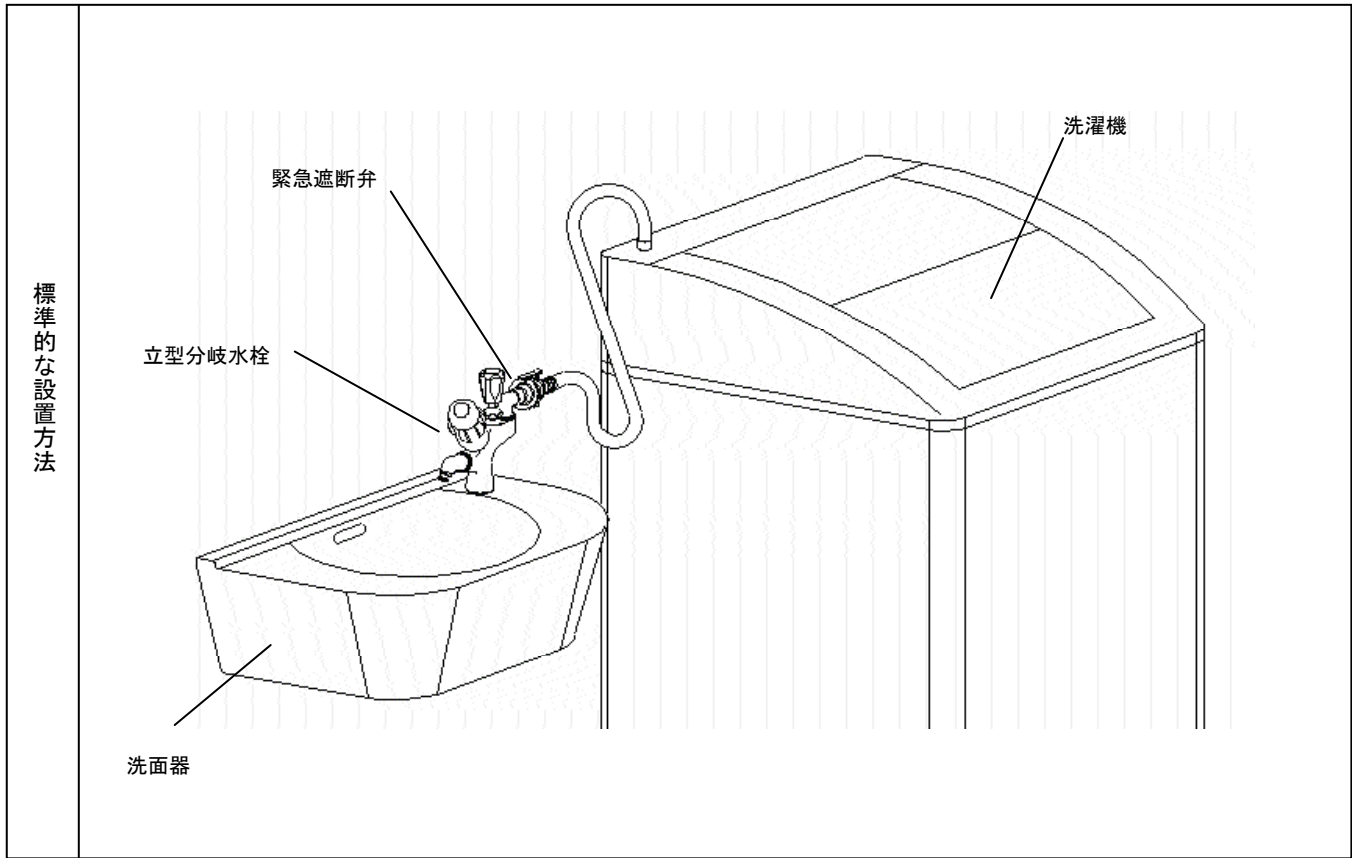
取 扱 企 業	<table style="width: 100%; border: none;"> <tr> <td style="width: 50%; border: none;"> 企業名 ・積水化学工業株式会社 </td> <td style="width: 50%; border: none;"> 製品名称 『エスロハイパーAW』 </td> </tr> </table>	企業名 ・積水化学工業株式会社	製品名称 『エスロハイパーAW』
企業名 ・積水化学工業株式会社	製品名称 『エスロハイパーAW』		

洗面所改修		グループ分類	P-07
部品名称	緊急遮断弁付き洗濯機用分岐水栓	改修用部品分類	洗面化粧ユニットのセットフリー部品

ポイント	緊急遮断弁付き洗濯機用分岐水栓	設置イメージ 
特色	<ul style="list-style-type: none"> ・洗濯機用水栓が付いていない住戸で洗面化粧台に本水栓を取付けることにより、洗濯機との接続が容易になります。 ・万が一、洗濯機の給水ホースと分岐水栓の接続部が外れた場合でも、緊急遮断弁が付いているので漏水を防止できます。 ・洗濯機に給水中でも洗面用の水栓を同時に使用することが可能です 	
概要	<ul style="list-style-type: none"> ・間口500mmの洗面化粧台。 ・取付部のねじは呼び径 13 給水栓取付ねじです。 ・洗濯機との接続がワンタッチカプラーなので接続が簡単です。 ・分岐吐水口部に緊急遮断弁が付いています。 	

部品概要	 <table border="1" data-bbox="941 1859 1396 1960"> <tr> <td>尺貫</td> <td>仕上</td> <td>熱間処理</td> <td>材質</td> <td>品番</td> <td>JTK-402HD-13</td> <td>数量</td> <td>1</td> </tr> <tr> <td>1:1</td> <td></td> <td></td> <td></td> <td>品名</td> <td>洗面化粧台用緊急遮断弁付水栓</td> <td></td> <td></td> </tr> <tr> <td>三崎</td> <td>設計</td> <td>検査</td> <td>承認</td> <td>日付</td> <td></td> <td></td> <td></td> </tr> <tr> <td></td> <td>平野</td> <td>純</td> <td>純</td> <td>2002.9.10</td> <td colspan="2">株式会社フラインテック 荻塚</td> <td></td> </tr> </table>	尺貫	仕上	熱間処理	材質	品番	JTK-402HD-13	数量	1	1:1				品名	洗面化粧台用緊急遮断弁付水栓			三崎	設計	検査	承認	日付					平野	純	純	2002.9.10	株式会社フラインテック 荻塚		
尺貫	仕上	熱間処理	材質	品番	JTK-402HD-13	数量	1																										
1:1				品名	洗面化粧台用緊急遮断弁付水栓																												
三崎	設計	検査	承認	日付																													
	平野	純	純	2002.9.10	株式会社フラインテック 荻塚																												

部品仕様	特徴 : 緊急遮断弁機構付水栓 材質 : 胴 青銅、シート 青銅 寸法 : 取付ねじ 呼び径 13 給水栓取付ねじ 接続方法 : 洗濯機の給水用ホースとの接続方法 ワンタッチカプラー
------	--



設置条件等	
-------	--

工事概要	<ol style="list-style-type: none"> (1) 工事条件 (2) 事前調査 (3) 工事内容 (4) 仮設・運搬・ストック (5) 標準工期 (6) 工事騒音・振動 (7) 動力等 (8) 設置のための関連工事 (9) 推奨関連工事
------	--

取扱企業	企業名 ・日本総合住生活株式会社 ・株式会社ファインテック高橋	製品番号
------	---------------------------------------	------