



優良住宅部品性能試験方法書

Methods of Testing Performance of Quality Housing Components

換気ユニット(居室用ファン)

Ventilation Units (for living room Use)

BLT VU-3:2020

2020年4月1日公表・施行

一般財団法人 **ニセーリビシカ**

I 性能試験項目

優良住宅部品認定基準において、試験により性能等を確認する項目並びに試験方法等は下表によるものとする。

性能試験項目名	性能試験方法	備考	頁
1. 風量試験(プロペラ型)	JIS C 9603:1988 の 8.8 「風量試験」		-
2. 風量試験(ダクト式)	JEM1386:1989 の 4「風 量の測定方法」		-
3. 風量試験(熱交換機能を有するもの)	JIS B 8628:2017 の 8.2 「風量試験」		-
4. 騒音試験	JIS C 9603:1988 の 8.9 「騒音試験」		-
5. 消費電力試験	JIS C 9603:1988 の 8.5 「消費電力試験」		-
6. 有効換気量試験	JIS B8628 : 2017 全熱 交換器 8.4「有効換 気量及び有効換気量 率試験」 付属書 D で 定める「有効換気量測 定方法」		-
7. 熱交換効率試験	JIS B 8628:2017 の 8.5 「熱交換効率試験」		-
8. 遮音性能試験	BLT-VU-01「遮音性能 試験」		3
9. 構造試験	JIS C 9603:1988 の 8.2 「構造試験」		-
10. 振動試験	BLT-VU-02「振動試験」		5
11. 始動試験	JIS C 9603:1988 の 8.3 「始動試験」		-
12. 電圧変動試験	JIS C 9603:1988 の 8.4 「電圧変動試験」		-
13. 絶縁抵抗試験	JIS C 9603:1988 の 8.7.1「絶縁抵抗試験」	第三者性を有する 機関等による試験 の実施	-
14. 耐電圧試験	JIS C 9603:1988 の 8.7.2「耐電圧試験」	第三者性を有する 機関等による試験 の実施	-
15. 耐湿絶縁試験	JIS C 9603:1988 の 8.7.3「耐湿絶縁試験」	第三者性を有する 機関等による試験 の実施	-
16. 注水絶縁試験	JIS C 9603:1988 の 8.7.4「注水絶縁試験」	第三者性を有する 機関等による試験 の実施	-
17. 温度試験	JIS C 9603:1988 の 8.6 「温度試験」		-

18.	スイッチ試験	JIS C 9603:1988 の 8.10「スイッチ試験」	-
20.	塩水噴霧試験	JIS Z 2371:2015「塩 水噴霧試験」	-

II 試験体

試験体の種別、形状、個数については性能試験方法で示すとおりとする。ただし、個数の下限は当財団の判断によるものとする。

また、試験体は認定申請時に提出された設計図書の図面、仕様書の内容と同一のものであるとし、差異のある場合は、追加試験の要請もあり得る。

III 試験結果の提示

定量的に表示しうるものは図表化を図ること。また、外観観察については具体的に、何が、いつ、どのような状態になったかを試験目的にそって簡潔に記述すること。なお、試験体、試験装置は詳細図を添付し、また、試験結果を示すのに有効な場合は写真を添付すること。

1. 遮音性能試験 [居室用ファン、自然換気口] <BLT VU-01>

(1) 測定装置

測定装置は、図9-1に示すように音源用残響室、受音用残響室、音源装置及び受音装置からなりそれぞれ次による。

1) 残響室

- ①音源用残響室と受音用残響室は、それぞれ 100m³以上の容積を有し、十分な性能をもった隔壁をはさんで隣接したものとする。これら二つの残響室の間では、試料以外から測定上有害な伝搬音は十分小さくしなければならない。
- ②音源用残響室と受音用残響室の間の隔壁の中央部に、測定試料の取付に十分な寸法・形状をもった試料取付用開口部を設ける。
- ③音源用残響室と受音用残響室は、それぞれの内部で十分な拡散音場が得られるようにする。

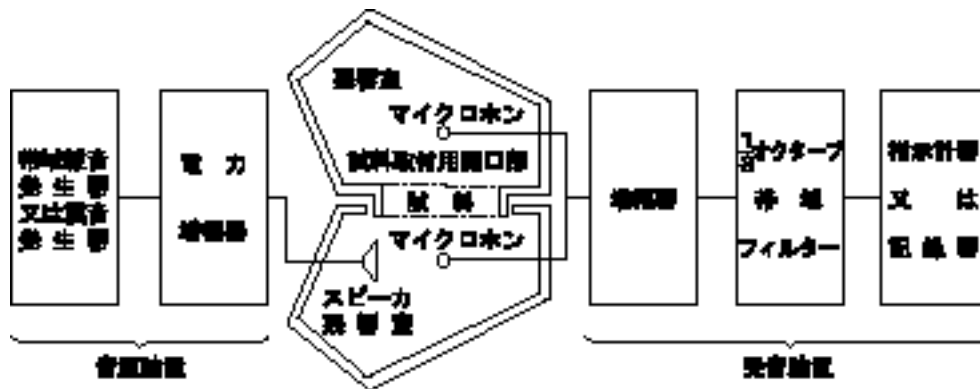


図9-1 試験装置

2) 音源装置

音源装置は、帯域雑音発生器又は震音発生器と電力増幅器及び音源スピーカからなり、それぞれ次による。

①帯域雑音発生器

測定条件に示す周波数を中心周波数とする1/3オクターブまたはオクターブ帯域雑音を発生する装置で雑音発生器と1/3オクターブバンドフィルタ（注1）または、オクターブバンドフィルタ（注2）を組み合わせたものとする。

注1 減衰特性は、JIS C 1513（オクターブ及び1/3オクターブ分析器）に規定するIIまたはIII型とする。

注2 減衰特性は、JIS C 1513に規定するIまたはII型とする。

②震音発生器

測定条件に示す周波数を中心とし、それぞれの周波数の±10%程度の周波数幅（注3）で1秒間に10/T～20/T（Tは音源用残響室の残響時間で単位は秒）程度変動する震音を発生する装置とする。

注3 500Hz以上の測定周波数については、±50Hzとしてもよい。

3) 受音装置

受音装置は、音圧レベル測定器及び1/3オクターブバンド分析器からなり、それぞれ次による。

①音圧レベル測定器

JIS C 1502（普通騒音計）またはJIS C 1505（精密騒音計）に規定された騒音計又はこれらと同等以上の性能をもつ測定器とする。

②1/3 オクターブバンドフィルタ

JIS C 1513 に規定するⅡ又はⅢ型（オクターブバンド）の減衰特性をもつものとする。

(2) 測定条件

1) 測定試料の設置

①設置位置

原則として試料取付用開口部の中心に1個の試料を取り付ける。

②設置方法

試料は、建物などに実際に取り付けられる状態に出来るだけ近い状態となるように設置する。任意の壁圧に対して取り付け可能な試料は、原則として指定される壁厚の最小と最大について測定を行う。開閉機構を持つ試料は、通常の状態が開閉できるように設置し、測定の直前に少なくとも10回は開閉する。また換気装置などで流量調整機構をもっている試料については指定された開閉角度のほか全開の状態についても測定する。

なお、試料取付用開口部の試料以外の部分は、測定上支障のないように、隔壁と同じ程度の音響透過損失をもつ材料でふさがなければならない。

2) 測定周波数

測定を行う1/3オクターブバンドの中心周波数は、以下のとおりとする。

125、160、200、315、400、500、630、800、1000、1250、1600、2000、2500、3150、4000 (Hz)

(3) 測定方法

以下の方法によって、試料取付用開口部をふさいだ状態と試料を設置した状態の両方について、音源用残響室及び受音用残響室内における平均音圧レベルと受音用残響室の吸音力を測定する。

1) 残響室内の平均音圧レベルの測定

①測定点の選定

測定点は、音源用残響室と受音用残響室のそれぞれにおいて、音源、試料、壁、床、天井などから1m以上離れた範囲内に、以下の表に示す数以上選ぶ。それらの測定点は、互いに1m以上離すものとする。

中心周波数 (Hz)	125、160	200～400	500 以上
測定点数	5	4	3

②音圧レベルの測定

音源を一定出力で放射した状態で、音源用残響室及び受音用残響室内の各測定点における1/3オクターブバンドごとの音圧レベルを測定する。その場合、音圧レベル測定器の動特性は、騒音計の騒音計の遅い特性 (SLOW) を用い、音圧レベルを0.5dBごとに読みとる。

(4) 受音用残響室の吸音力の測定

1) 残響時間の測定

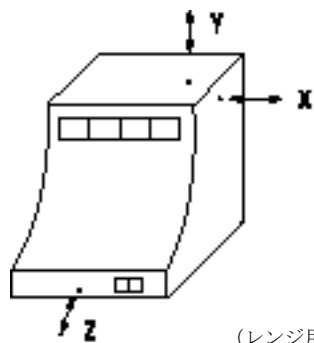
受音用残響室の1/3オクターブバンドごとの残響時間を測定する。その方法は原則としてJIS A 1409（残響室法吸音率の測定方法）の4.1残響時間の測定に規定する方法によるものとする。ただし、測定点は、4.1.1で定めた音圧レベルを測定するための測定点のうちから3点以上を選ぶ。

(5) 規準化音響透過損失の算出

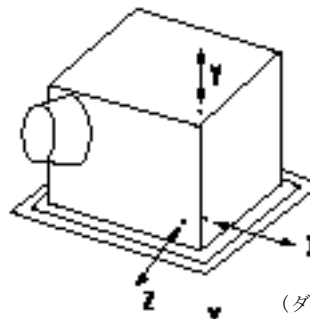
規準化音響透過損失の算出方法は、「小型建築部品の遮音性能測定方法」（日本建築学会、環境工学委員会、音環境分科会、昭和60年度作成）による。

2. 振動試験<BLT VU-02>

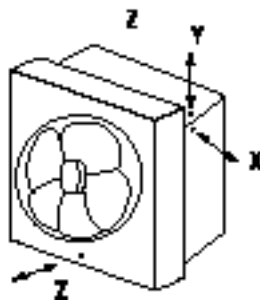
- (1) 風の流れを邪魔しない状態で堅固な台に試験体を置き振動計でX Y Z方向の振動を測定する。
- (2) 測定箇所は建物への取付場所または最も近い箇所とする。



(レンジ用フードファン)



(ダクト用ファン及び
サニタリー用ファン)



(換気扇)