



優良住宅部品性能試験方法書

Methods of Testing Performance of Quality Housing Components

換気ユニット(サニタリー用ファン)

Ventilation Units(for Sanitary Use)

BLT VU-2:2020

2020年4月1日公表・施行

一般財団法人 **ニゴ-リビ-ン**

I 性能試験項目

優良住宅部品認定基準において、試験により性能等を確認する項目並びに試験方法等は下表によるものとする。

性能試験項目名		性能試験方法	備考	頁
1.	風量試験(プロペラ型)	JIS C 9603:1988 の 8.8 「風量試験」		-
2.	風量試験(ダクト式)	JEM1386:1989 の 4「風 量の測定方法」		-
3.	風量試験(熱交換機能を有するも の)	JIS B 8628:2017 の 8.2 「風量試験」		-
4.	騒音試験	JIS C 9603:1988 の 8.9 「騒音試験」		-
5.	消費電力試験	JIS C 9603:1988 の 8.5 「消費電力試験」		-
6.	熱交換効率試験	JIS B 8628:2017 の 8.5 「熱交換効率試験」		-
7.	有効換気量試験	JIS B8628 : 2017 全熱 交換器 8.4「有効換 気量及び有効換気量 率試験」 付属書 D で 定める「有効換気量測 定方法」		-
8.	構造試験	JIS C 9603:1988 の 8.2 「構造試験」		-
9.	振動試験	BLT-VU-01「振動試験」		3
10.	始動試験	JIS C 9603:1988 の 8.3 「始動試験」		-
11.	電圧変動試験	JIS C 9603:1988 の 8.4 「電圧変動試験」		-
12.	絶縁抵抗試験	JIS C 9603:1988 の 8.7.1「絶縁抵抗試験」	第三者性を有する 機関等による試験 の実施	-
13.	耐電圧試験	JIS C 9603:1988 の 8.7.2「耐電圧試験」	第三者性を有する 機関等による試験 の実施	-
14.	耐湿絶縁試験	JIS C 9603:1988 の 8.7.3「耐湿絶縁試験」	第三者性を有する 機関等による試験 の実施	-
15.	注水絶縁試験	JIS C 9603:1988 の 8.7.4「注水絶縁試験」	第三者性を有する 機関等による試験 の実施	-
16.	温度試験	JIS C 9603:1988 の 8.6 「温度試験」		-
17.	スイッチ試験	JIS C 9603:1988 の 8.10「スイッチ試験」		-

18. 塩水噴霧試験	JIS Z 2371 : 2015 「塩水噴霧試験」		-
------------	----------------------------	--	---

II 試験体

試験体の種別、形状、個数については性能試験方法で示すとおりとする。ただし、個数の下限は当財団の判断によるものとする。

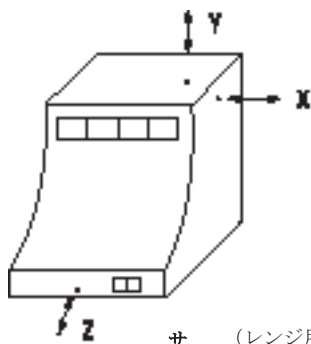
また、試験体は認定申請時に提出された設計図書の図面、仕様書の内容と同一のものであるとし、差異のある場合は、追加試験の要請もあり得る。

III 試験結果の提示

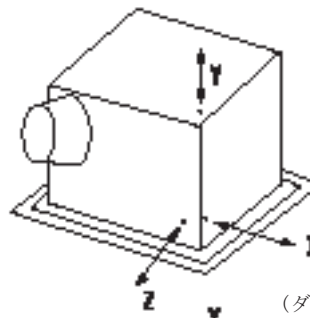
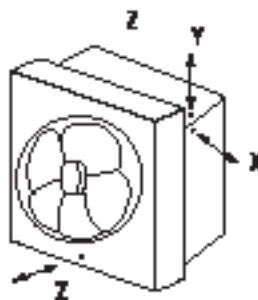
定量的に表示しうるものは図表化を図ること。また、外観観察については具体的に、何が、いつ、どのような状態になったかを試験目的にそって簡潔に記述すること。なお、試験体、試験装置は詳細図を添付し、また、試験結果を示すのに有効な場合は写真を添付すること。

1. 振動試験<BLT VU-01>

- (1) 風の流れを邪魔しない状態で堅固な台に試験体を置き振動計でX Y Z方向の振動を測定する。
- (2) 測定箇所は建物への取付場所または最も近い箇所とする。



サ (レンジ用フードファン)

(ダクト用ファン及び
サニタリー用ファン)

(換気扇)