



# 優良住宅部品性能試験方法書

Methods of Testing Performance of Quality Housing Components

## 換気ユニット(台所用ファン)

Ventilation Units(for kitchen Use)

BLT VU-1:2020

2020年4月1日公表・施行

一般財団法人 **ニゴ-リビ-ンガ**



## I 性能試験項目

優良住宅部品認定基準において、試験により性能等を確認する項目並びに試験方法等は下表によるものとする。

性能試験項目名	性能試験方法	備考	頁
1. 逆風止め試験	BLT VU-05		3
2. 排気捕集効率試験	BLT VU-07		3
3. フィルターの油捕集効率試験	BLT VU-08		4
4. 振動試験	BLT VU-11		5
5. 電磁調理器具（IH）用排気捕集効率試験	参考試験		6
6. 風量試験（プロペラ型）	JIS C 9603:1988 の 8.8 「風量試験」		-
7. 風量試験（レンジフード用ファン・ダクト用ファン）	JEM1386:1989 の 4「風量の測定方法」		-
8. 騒音試験	JIS C 9603:1988 の 8.9 「騒音試験」		-
9. 消費電力試験	JIS C 9603:1988 の 8.5 「消費電力試験」		-
10. 構造試験	JIS C 9603:1988 の 8.2 「構造試験」		-
11. 始動試験	JIS C 9603:1988 の 8.3 「始動試験」		-
12. 電圧変動試験	JIS C 9603:1988 の 8.4 「電圧変動試験」		-
13. 絶縁抵抗試験	JIS C 9603:1988 の 8.7.1「絶縁抵抗試験」	第三者性を有する機関等による試験の実施	-
14. 耐電圧試験	JIS C 9603:1988 の 8.7.2「耐電圧試験」	第三者性を有する機関等による試験の実施	-
15. 耐湿絶縁試験	JIS C 9603:1988 の 8.7.3「耐湿絶縁試験」	第三者性を有する機関等による試験の実施	-
16. 注水絶縁試験	JIS C 9603:1988 の 8.7.4「注水絶縁試験」	第三者性を有する機関等による試験の実施	-
17. 温度試験	JIS C 9603:1988 の 8.6 「温度試験」		-
18. スイッチ試験	JIS C 9603:1988 の 8.10「スイッチ試験」		-

## II 試験体

試験体の種別、形状、個数については性能試験方法で示すとおりとする。ただし、個数の下限は当財団の判断によるものとする。

また、試験体は認定申請時に提出された設計図書の図面、仕様書の内容と同一のものであるとし、差異のある場合は、追加試験の要請もあり得る。

## III 試験結果の提示

定量的に表示しうるものは図表化を図ること。また、外観観察については具体的に、何が、いつ、どのような状態になったかを試験目的にそって簡潔に記述すること。なお、試験体、試験装置は詳細図を添付し、また、試験結果を示すのに有効な場合は写真を添付すること。

## 1. 逆風止め試験 [台所用ファンプロペラ型] <BLT VU-05>

- (1) 台所用ファン、サンタリー用ファン（逆風止のあるもののみ）の吐出口を空気室（JIS C 9 603付属書）側にして取付け、風量から静圧曲線を求め、これを漏れ風量曲線とする。
- (2) 静圧は100paまで測定する。

## 2. 排気捕集効率試験 [レンジ用フードファン] <BLT VU-07>

下記の試験方法で行い、CO<sub>2</sub>濃度、CO<sub>2</sub>発生量を測定して捕集率を求めてグラフに示す。

- (1) 試験室は、なるべく大容量の部屋が望ましい。
- (2) 試験条件は、下記による。

ガス : 試験用ガスにより供給すること。

発熱量 : 7.32kW (4.65+2.67kW)。

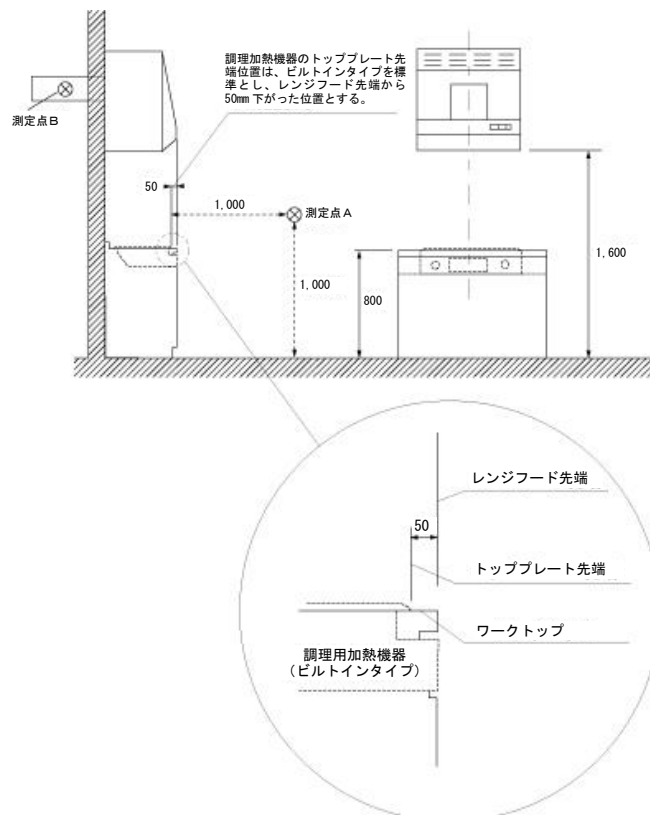
風量 : 100、200、300、400、500、600m<sup>3</sup>/hの6点（風量はファン（補助送風機含む）の最大風量まででよい。）。

コンロ : 3口以上のもの。（参考：RN-A463DR（東京ガス（株）の商品名）または同等品。）

鍋 : JIS S 2010（アルミニウム板製品器物）による280φ、200φ。

（ハイカロリーバーナ側に280φの鍋を使用する。）

### ○試験状態図（参考）



$$\text{排気捕集効率} = \frac{\text{測定点B CO}_2\text{濃度} - \text{測定点A CO}_2\text{濃度}}{\text{実測CO}_2\text{発生量}} \times \text{排気風量} \times 100 (\%)$$

（参考値として、理論CO<sub>2</sub>発生量での捕集率も求める。）

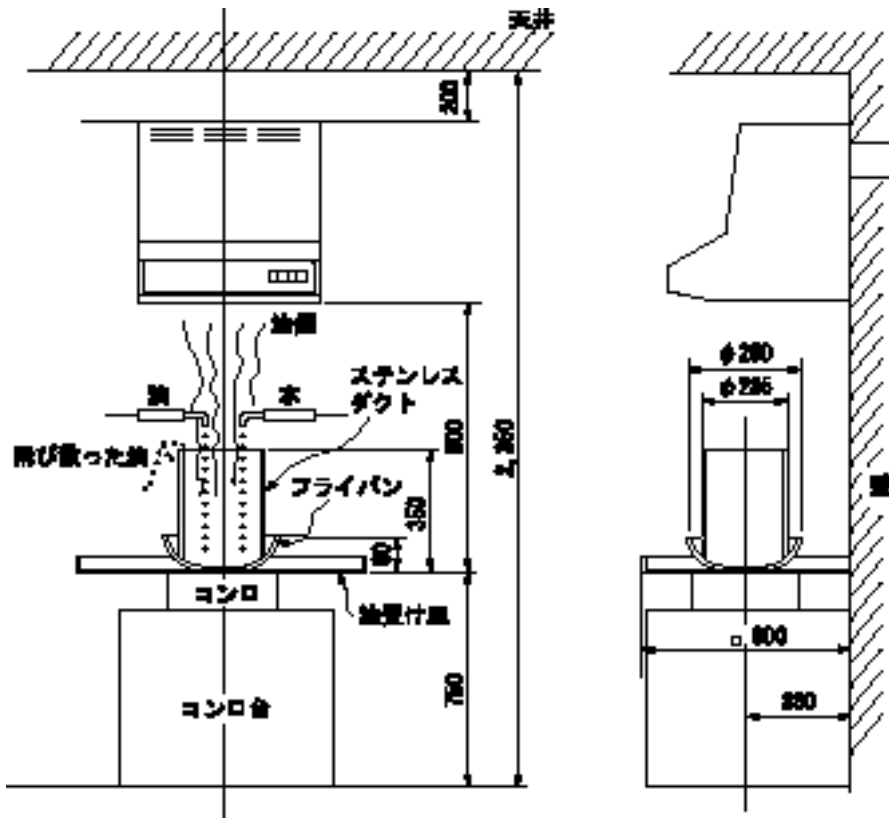
※実測CO<sub>2</sub>発生量・・垂れ幕等の付属装置を用いて排気捕集効率をなるべく100%に近い状態にして、排気ガスのCO<sub>2</sub>濃度から求めたCO<sub>2</sub>発生量

(3) 試験結果のまとめ

各風量でのCO<sub>2</sub>濃度、CO<sub>2</sub>発生量を測定して3口以上のガスコンロの前部2口（左右同時）の捕集率を求めてグラフに示す。

3. フィルターの油捕集効率試験 [レンジ用フードファン] <BLT VU-08>

(1) 試験状態図



(2) 試験順序

- 1) コンロの上ののせたフライパンをあらかじめ熱しておく。
- 2) 上方より、油滴（10秒10滴12.5g／5分程度）、水滴（10秒30滴39.8g／5分程度）を滴下する。
- 3) 蒸発した油分を換気扇で排気する。
- 4) 排気する際にグリスフィルターで油分を捕集する。
- 5) 試験時間は1時間とし、3回行って平均値をとる。

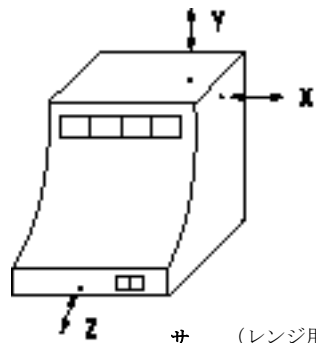
(3) フィルターの油捕集効率の算出

$$\text{フィルターの油捕集効率} = \frac{\text{グリスフィルター付着量}}{\text{油分の発生量}} \times 100 (\%)$$

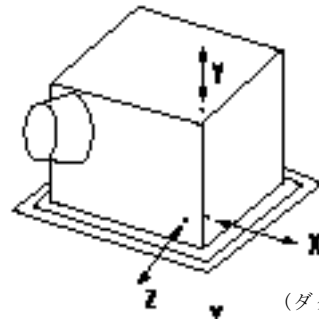
試験の際、周囲に飛び散った油分は油受皿で受け、発生量とは見なさない。

#### 4. 振動試験<BLT VU-11>

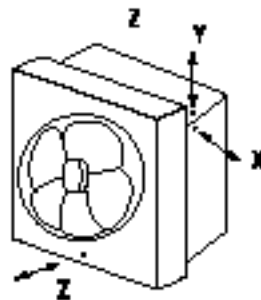
- (1) 風の流れを邪魔しない状態で堅固な台に試験体を置き振動計でX Y Z方向の振動を測定する。
- (2) 測定箇所は建物への取付場所または最も近い箇所とする。



サ (レンジ用フードファン)



(ダクト用ファン及び  
サニタリー用ファン)



(換気扇)

<参考：電磁調理器具（IH）用排気捕集効率試験>

下記の試験方法で行い、CO<sub>2</sub>濃度、CO<sub>2</sub>供給を測定して捕集率を求めてグラフに示す。

- (1) 試験室は、なるべく大容量の部屋が望ましい。
- (2) 試験条件は、下記による。

トレーサーガス：専用ポンベから純CO<sub>2</sub>を供給すること。（トレーサーガスの供給量は、参考として12.5リットル/min・両側（6.25リットル/min・片側）以上として各々供給量が調整可能なこと。）

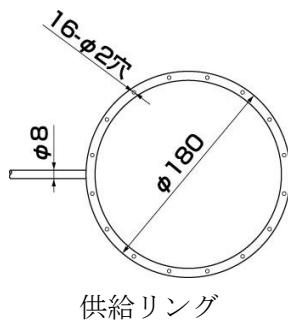
発熱量：4.0kW（2.0kW+2.0kW）

風量：100、200、300、400、500、600m<sup>3</sup>/hの6点（風量はファン（補助送風機含む）の最大風量まででよい。）。

コンロ：2kW以上/片側が左右に設置されたもの。

鍋：鉄ホーロー製200φ。

供給リング：下図による。



○試験状態は、BLT VU-07の「試験状態図(参考)」による。

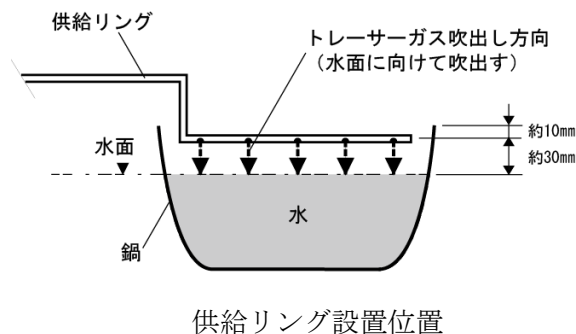
$$\text{捕集率} = \frac{\text{測定点B CO}_2\text{濃度} - \text{測定点A CO}_2\text{濃度}}{\text{実測CO}_2\text{発生量}} \times \text{排気風量} \times 100 (\%)$$

※実測CO<sub>2</sub>発生量・・・垂れ幕等の付属装置を用いて捕集効率をなるべく100%に近い状態にして、トレーサーガスのCO<sub>2</sub>濃度から求めたCO<sub>2</sub>発生量

- (3) 試験方法：電気用は下記の試験方法で行う。

（鍋に水を満たし沸騰状態にし、蓋はしないこと。）

- ①レンジフードの設置方法は下図試験状態図によりコンロとの相対位置を決める。
- ②測定点AでCO<sub>2</sub>の濃度が上昇しないことを確認する。
- ③所定の鍋を並べ、3口以上の前部2口で指定の数値で測定する。





(4) 試験結果のまとめ

各風量での $\text{CO}_2$ 濃度、 $\text{CO}_2$ 供給量を測定して3口以上のガスコンロの前部2口（左右同時）の捕集率を求めてグラフに示す。