



優良住宅部品性能試験方法書

Methods of Testing Performance for Quality Housing Components

石油給湯機

Oil Water Heaters

BLT OH : 2023②

2023年12月1日公表・施行

一般財団法人 **ニセーリビエツダ**

I 性能試験項目

優良住宅部品認定基準において、試験により性能等を確認する項目並びに試験方法等は下表によるものとする。

性能試験項目名	性能試験方法	備考	頁
1. 湯温の安定性試験	BLT OH-01		1
2. 放熱特性試験	BLT OH-02		1
3. 後沸き試験	BLT OH-03		2
4. 自動機能試験	BLT OH-04		3
5. 温水停止後の浴槽内湯温確認試験	BLT OH-05		3
6. 雑音対策試験	BLT OH-06		4
7. ケーシングの耐久性試験	BLT OH-07		5
8. 高温水遮断機能部の耐久性試験	BLT OH-08		7

II 試験体

試験体の種別、形状、個数については性能試験方法で示すとおりとする。ただし、個数の下限は当財団の判断によるものとする。

また、試験体は認定申請時に提出された設計図書の図面、仕様書の内容と同一のものであることとし、差異のある場合は、追加試験の要請もあり得る。

III 試験結果の提示

定量的に表示しうるものは図表化を図ること。また、外観観察については具体的に、何が、いつ、どのような状態になったかを試験目的にそって簡潔に記述すること。なお、試験体、試験装置は詳細図を添付し、また、試験結果を示すのに有効な場合は写真を添付すること。

1. 湯温の安定性試験<試験番号：BLT OH-01>

(1) 試験の条件

- ①給水の条件 : 水温 $15^{\circ}\text{C} \pm 5^{\circ}\text{C}$ 、水圧 $9.8\text{kPa} \{1\text{kgf}/\text{cm}^2\}$
- ②記録装置 : 2ペンレコーダー以上を使用し、器具出口及び給水温度を記録する。
- ③熱電対 : T (cc) とする。

(2) 試験方法

①瞬間式 (可変湯温式)

器具のコントローラーで出湯温度を 40°C に調整し、出湯量を $10\text{L}/\text{min} \rightarrow 14\text{L}/\text{min} \rightarrow 10\text{L}/\text{min}$ に変化させ、測定記録する。器具の出湯量が $14\text{L}/\text{min}$ 未満の場合は、最大流量 (Q) からの変化とする。

$$(Q - 4)\text{L}/\text{min} \rightarrow Q\text{L}/\text{min} \rightarrow (Q - 4)\text{L}/\text{min}$$

②瞬間式 (選択湯温式)

設定温度を 60°C または、 60°C 近辺に設定し、出湯量を $6\text{L}/\text{min} \rightarrow 8\text{L}/\text{min} \rightarrow 6\text{L}/\text{min}$ に変化させ、測定記録する。器具の出湯量が $8\text{L}/\text{min}$ 未満の場合は最大流量 (Q) からの変化とする。

$$(Q - 2)\text{L}/\text{min} \rightarrow Q\text{L}/\text{min} \rightarrow (Q - 2)\text{L}/\text{min}$$

③瞬間貯湯式及び貯湯式 (選択湯温式)

設定温度を 60°C または、 60°C 近辺に設定し、出湯量を $6\text{L}/\text{min}$ に固定し、測定記録する。

2. 放熱特性試験<試験番号：BLT OH-02>

(1) 試験の条件

①給水の条件

水温 $10 \sim 25^{\circ}\text{C}$ の水をゲージ圧 $9.8\text{kPa} \{1\text{kgf}/\text{cm}^2\}$ (ただし、逃し弁を有する器具においては逃し弁の作動水圧を $9.8\text{kPa} \{0.1\text{kgf}/\text{cm}^2\}$ 低い圧力) の水圧で貯湯部を満たす。

②測定の雰囲気温度を $15 \pm 2^{\circ}\text{C}$ とする。

(2) 機器の状態

①貯湯式

- a. 湯温測定装置の位置と測定湯温から積分計算により貯湯タンク内の平均湯温が $60 \pm 5^{\circ}\text{C}$ になるように沸かし上げる。
- b. この時の熱量=初期熱量A (J {kcal}) を a. で求めた平均湯温と貯湯量 (満水量) から計算で求める。

- c. a. の状態に達した後、機器を停止し、10時間放置する。
- d. 10時間経過後、湯温測定装置の位置と測定湯温から積分計算により平均湯温を求め、残留熱量B (J {kcal}) を計算により求める。
- e. 1時間当りの平均放熱量 (kW {kcal/h}) を次式により求める。

$$\text{1時間当りの平均放熱量} = \frac{\text{初期熱量A (J {kcal})} - \text{残留熱量B (J {kcal})}}{10 \text{ (h)}} \quad (\text{kW {kcal/h}})$$

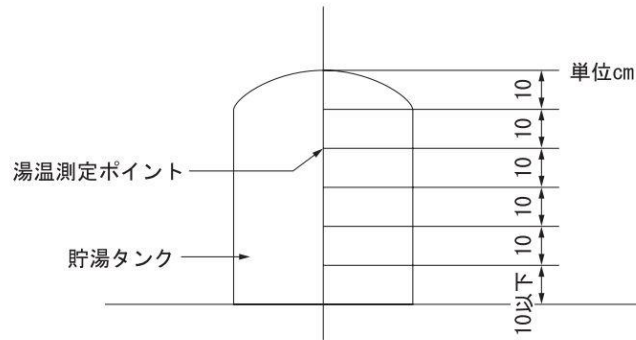


図1 湯温測定ポイント

※貯湯式で缶体の構造上の理由で試験を行いにくい場合は、2)の瞬間貯湯式の試験方法で行ってよい。

2) 瞬間貯湯式

- a. 出湯温度が60 ± 5℃になるように沸かし上げる。
- b. a. の状態に達した後機器を停止し、2時間放置する。
- c. 1時間当りの放熱量 (kW {kcal/h}) を次式により求める

$$\text{1時間当りの放熱量} = \frac{(\text{初期湯温} - \text{残留湯温}) \times \text{排水量}}{2 \text{ (h)}} \quad (\text{kW {kcal/h}})$$

3. 後沸き試験<試験番号：BLT OH-03>

(1) 給水の条件

水温10～25℃の水を、ゲージ圧98kPa {1kgf/cm²} (製造業者が指定する使用水圧がこれより高い場合はその指定する圧力) の水圧で通水する。

(2) 試験方法

試験方法は、出湯の設定温度を水温より35K高い温度に設定し、10分間出湯した後出湯を止め、パイロットバーナを持たない器具については、出湯を止めてから1分経過後に、パイロットバーナを持つ器具については、パイロットバーナをそのまま燃焼させておき、出湯を止めてから1分経過後及び1時間経過後に再び出湯し、到達する最高温度を測定し、設定温度との差を調べる。

4. 自動機能試験<試験番号：BLT OH-04>

(1) 湯張り水位

- ①水位または湯量を設定し、自動運転を行い運転停止後、喫水面を浴槽にマーキングする。
- ②浴槽水を全量排水した後、再度自動運転を行い、運転停止後、喫水面とマーキング位置との差を調べる。

(2) 沸き上げ温度

- ①40℃付近に温度設定し、自動運転を行い運転停止後、浴槽湯温を測定する。
- ②浴槽水を全量排水した後、再度自動運転を行い、運転停止後、浴槽湯温を測定し、①にて測定した浴槽湯温との差を調べる。

注1) 湯温の測定箇所は、平面から見た浴槽中心で水位の中間点1ヶ所とする。

注2) 浴槽内の湯をかくはんして測定を行うこと

(3) 足し湯作動時の水位

- ①自動運転を行い、運転停止後、喫水面を浴槽にマーキングする。
- ②足し湯動作に入る付近まで浴槽水を排水した後、再度足し湯運転を行い、運転停止後、喫水面とマーキング位置との差を調べる。

(4) 保温作動時の湯温

- ①40℃付近に温度設定し、自動運転を行い運転停止後、浴槽湯温を測定する。
- ②保温動作に入る付近の温度まで浴槽湯温を降下させた後、再度保温運転を行い、運転停止後、浴槽湯温を測定し、①にて測定した浴槽湯温との差を調べる。

注1) 湯温の測定箇所は、平面から見た浴槽中心で水位の中間点1ヶ所とする。

注2) 浴槽内の湯をかくはんして測定を行うこと

※備考1. 試験室の条件は、JIS S 2093による。

2. 浴槽は、JIS S 2109 付図9による

3. 試験ガスは、S-2とする

4. 給水圧は、98kPa {1kgf/cm²}とする。

5. 浴槽への配管長さは、工事説明書(取扱説明書)に記載する最大長さとする。

6. 器具の設置状態は、標準設置状態とする。

7. 上記の(1)、(2)については、全自動機能の必要機能とする。(3)、(4)については、付加機能とする。

5. 温水停止後の浴槽内湯温確認試験 [高温水供給式] <試験番号：BLT OH-05>

(1) 試験条件

1) 試験室等、並びに試験ガス、給水の条件

JIS S 3031:2001(石油燃焼機器の試験方法通則)に準じる。ただし、水温は24±5℃とし、給水圧力を100kPa {1.02kgf/cm²}で通水する。

2) 接続する追いだき配管及び試験浴槽の条件

接続する追いだき配管の配管長は約2mとし、試験浴槽は、JIS S 3031:2001の付図2による。

(2) 試験方法

- 1) 試験浴槽を空の状態にし、追いだき機能の操作を行なう。なお、設定は標準状態（ただし、高温水設定温度は最高温度）とする。
- 2) 温水供給が停止したら、直ちに浴槽内の中央付近の湯温をかくはんしない状態で測定し、浴槽内の湯量を計る。

6. 雑音対策試験<試験番号：BLT OH-06>

(1) 瞬時停電

定格電圧印加中に試験機より0.05、0.1、0.2、0.5、1.0秒間の各瞬時停電を加える。

(2) 瞬時電圧低下

定格電圧印加中に試験機より定格電圧の50%の電圧を0.1、0.5、1.0、2.0、3.0秒間各加える。

(3) 静電気

前面板の電装品付近及びリモコンの各部に静電容量150PF、放電抵抗150Ωにて、正及び負の極性を変え5KVの電圧を3回以上加える。

(4) 筐体接地放電

アース接続された筐体に試験機より静電容量150PF、放電抵抗150Ωにて、正及び負の極性を変え10KVの電圧を筐体の各側面（5面）の1面につき各3点以上の場所に3回以上（1面、計9回）加える。

(5) 電源雑音

定格電圧印加中において電源部に試験機（内部抵抗50Ωとする）より1.5KVの電圧をパルス幅1マイクロ秒、0.05マイクロ秒、繰返し周期は50ヘルツ機器には60ヘルツ、60ヘルツ機器には50ヘルツで3秒間加える。

(6) 衝撃電圧耐性

交流100V及び200V電源に各々試験機より波頭長1.2マイクロ秒、波尾長50マイクロ秒にて電源線路間にあつては5kV、電源線路とアース間にあつては10kV電圧を正及び負の極性を変えて3回以上加える。

(7) 衝撃電流耐性

交流100V及び200V電源に各々試験機より波頭長8マイクロ秒、波尾長20マイクロ秒にて電源線路間にあつては250A、電源線路とアース間にあつては500A電流を正及び負の極性を変えて3回以上加える。

(8) 放射電磁界

機器の操作部を任意に操作し、または自動設置部が作動したとき等に、機器の動作を調べる。また、この時近接したテレビ及びラジオに妨害となるような雑音（連続的な雑音）の有無を調べる。

7. ケーシングの耐久性試験<試験番号：BLT OH-07>

(1) 塩水噴霧

ケーシングの上面、側面のパネルから採取した試験片2枚（採取部分は図4を参照）を用いる。

- ①試験片を支持具に取り付けて、噴霧室にやや傾けて（ $15^{\circ} \sim 30^{\circ}$ ）設置する。噴霧室の温度は $35 \pm 2^{\circ}\text{C}$ が常に保たれるようにする。
- ②使用する塩水は、JIS K 8150に規定する塩化ナトリウムの1級相当品を用い、濃度を $5 \pm 1\%$ に調整する。
- ③塩水の噴霧量は、水平採取面積 80cm^2 に対して1時間当たり、平均 $0.5 \sim 3.0\text{m}^3$ の溶液が集められる程度とする。
- ④上記の塩水噴霧を連続500時間、200時間、290時間、390時間、500時間の各時間後の試験片の状況（塗膜のしわ、ふくれ、はがれ、発錆の状態）を観察する。
- ⑤以上の試験終了後、付着性試験を行う。

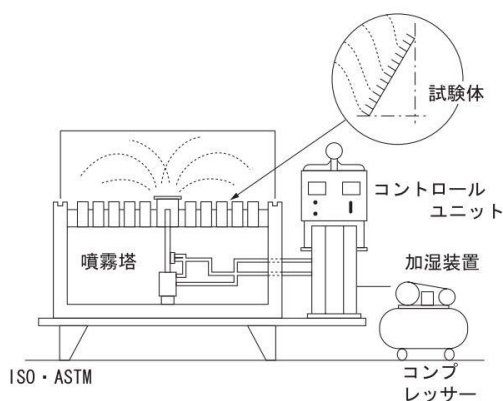


図2 塩水噴霧試験装置

（注記）本試験に用いる装置は、ISO、ASTMで規定された塩水噴霧槽内の中央に噴霧塔が設けられた装置を用いることが望ましい。

(2) 塗膜の付着性

ケーシングの上面、側面のパネルから採取した試験片2枚（採取部分は図4を参照）を用いる。

- ①試験片の塗膜を安全カミソリで下地面に達するまで碁盤目状に切る。
- ②碁盤目の間隔は 2mm とし、縦・横に7本の線を交差させ、36のマスを作る。（図3参照）
- ③表面の切りくず等を払い落とした後、JIS Z 1522に規定する幅 1.2mm のセロハンテープを碁盤目上に圧着し、長手方向に急激にはがす。

- ④塗膜の剥離の状態を観察し表示する。表示の方法は、全く剥離のない場合を36/36とし、
付着枚数を分子側に表わす。（※1枚剥離した場合は35/36になる）

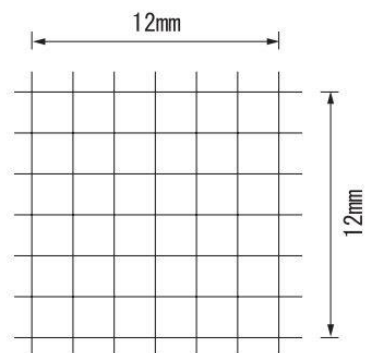


図3 塩水噴霧試験、塗膜の付着性試験の試験片

「(1) 塩水噴霧」の試験片

イ. 採取箇所：ケーシングのコーナー部（図4参照）

ロ. 寸法：200mm×100mm

(注) カットは端面は防錆のためのシール等をして試験を行うこと。

「(2) 塗膜の付着性」の試験片

イ. 採取箇所：ケーシング平板部

ロ. 寸法：150mm×70mm

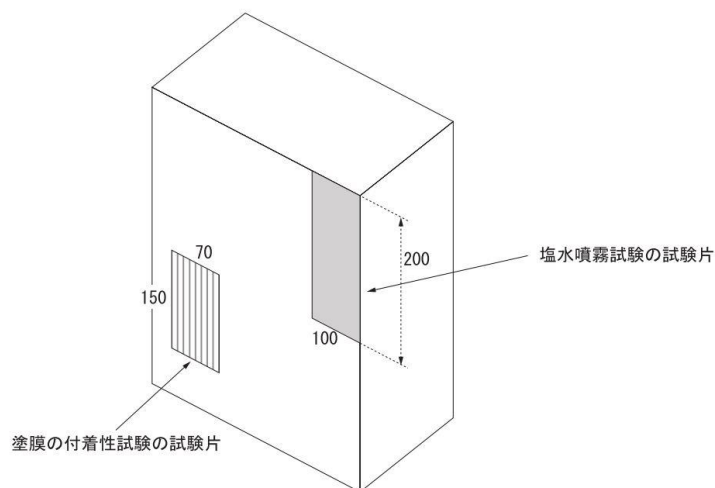


図4 試験片の採取部分

8. 高温水遮断機能部の耐久性試験

[スプリング式高温水遮断機能部を有する高温水供給式] <試験番号：BLT OH-08>

(1) 耐水圧

1) 試験条件

JIS S 3031 : 2001 (石油燃焼機器の試験方法通則) に準じる。

2) 試験方法

- a. 浴槽を空の状態にし、通常の追いだき機能の操作を行なう。なお、高温水温度は最高温度に設定しておく。
- b. 高温水遮断機能を作動させ遮断時水圧が 1.75MPa { $17.8\text{kgf}/\text{cm}^2$ }加わるようにし、各部の漏れや変形の有無を確認する。

(2) 繰返し強度

1) 試験条件

JIS S 3031 : 2001 (石油燃焼機器の試験方法通則) に準じる。

2) 試験方法

- a. 浴槽を空の状態にし、通常の追いだき機能の操作を行なう。なお、高温水温度は最高温度に設定しておく。
- b. 高温水遮断機能により、追いだき機能が停止することを確認する。
- c. バイパス配管で高温水をパージするなどして、高温水遮断部を完全に元の状態にする。
- d. a. ~ c. を1000回繰り返す。
- e. 同じ条件で、通常の追いだき機能の操作を行ない、高温水遮断機能が作動するまでの吐出流量を測定し、各部の漏れや変形の有無を確認する。