



優良住宅部品性能試験方法書

Methods of Testing Performance of Quality Housing Components

暖・冷房システム(搬送部材(配管))

Heating and Cooling Systems/

Pipe and Material for Water, Hot water, Refrigerant, Drain and Fuel

BLT HS/B-c-1:2020

2020年4月1日公表・施行

一般財団法人

ニセーリビニガ

I 性能試験項目

優良住宅部品認定基準において、試験により性能等を確認する項目、試験方法等は下表によるものとする。

性能試験項目名	性能試験方法	備考	頁
温水配管の保温性試験	BLT HS B-c-101		2
温水配管の損失水頭試験	BLT HS B-c-102		3
温水配管の耐圧性試験	BLT HS B-c-103		1
温水コンセントの漏水試験	BLT HS B-c-104		4
温水コンセントと温水プラグの装着操作力試験	BLT HS B-c-105		4
温水コンセントと温水プラグの脱着操作力試験	BLT HS B-c-106		5
温水コンセントの閉止部の操作トルク試験	BLT HS B-c-107		5
分配器具の水圧試験	BLT HS B-c-108		1

II 試験体

試験体の種別、形状、個数については性能試験方法で示すとおりとする。ただし、個数の下限は当財団の判断によるものとする。

また、試験体は認定申請時に提出された設計図書の図面、仕様書の内容と同一のものであるとし、差異のある場合は、追加試験の要請もあり得る。

III 試験結果の提示

定量的に表示しうるものは図表化を図ること。また、外観観察については具体的に、何が、いつ、どのような状態になったかを試験目的にそって簡潔に記述すること。なお、試験体、試験装置は詳細図を添付し、また、試験結果を示すのに有効な場合は写真を添付すること。

<参考>

判定基準一覧

暖・冷房システム(搬送部材(配管))性能試験方法

この試験方法は、搬送部材(配管)について適用する。

1.性能試験

搬送部材(配管)の性能試験等は表1の通りとする。

表1 搬送部材(配管)の性能試験方法

試験番号	番号	試験項目	試験方法	備考
BLT HS/B-c-101	1	保温性	・ BLT HS/B-c-101 温水配管の保温性試験による。	
BLT HS/B-c-102	2	温水配管	損失水頭	・ BLT HS/B-c-102 温水配管の損失水頭試験による。
BLT HS/B-c-103	3		水圧試験	・ 0.98MPa の水圧をかけて、水の漏れおよび異常の有無を観察する。
BLT HS/B-c-104	4		漏水試験	・ BLT HS/B-c-104 温水コンセントの漏水試験による。
BLT HS/B-c-105	6	温水コンセント用 部材	温水コンセントと 温水プラグの装着 操作力	・ BLT HS/B-c-105 温水コンセントと温水プラグの 装着操作力試験による。
BLT HS/B-c-106	7		温水コンセントと 温水プラグの離脱 操作力	・ BLT HS/B-c-106 温水コンセントと温水プラグの 離脱操作力試験による。
BLT HS/B-c-107	8		閉止部の操作トルク	・ BLT HS/B-c-107 温水コンセントの閉止部の操作 トルク試験による。
BLT HS/B-c-108	9		分配器具	・ 0.49MPa の水圧をかけて、水の漏れおよび異常の有無を観察する。

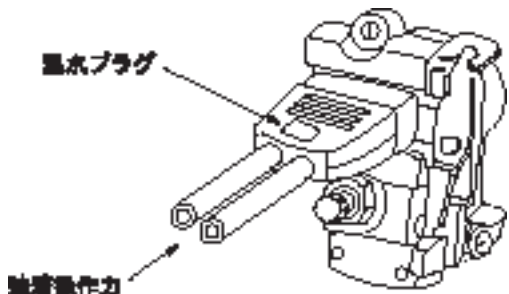
暖・冷房システム(搬送部材(配管))性能試験方法

試験番号 BLT HS/B-c-101

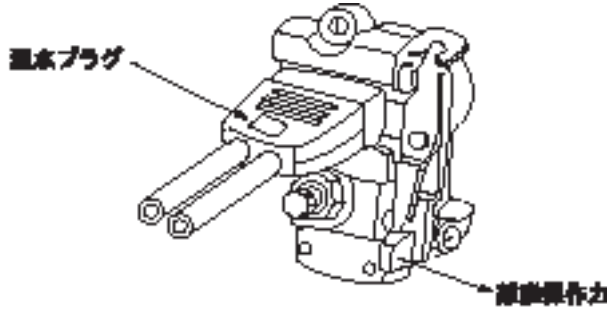
番号	試験項目	温水配管の保温性試験				
1.1	試験装置					
		測定項目	計器類	スケール	最小目盛	備考
		水量 W_0 (kg/min)	ロータリーメーター	0~5 L/min	0.1 L/min	目視用
			精密台秤	0.5~50kg	5 g	測定用
		水温 $t_1 \sim t_4$ (°C)	水銀温度計	0~100°C	0.1°C	補正温度計で補正必要
		室温 $tr^1 \sim tr^3$ (°C)	水銀温度計	0~50°C	0.1°C	同上
時間(sec)	ストップウォッチ	—	0.1sec	—		
1.2	試験方法	<p>(1)温水配管への水温・水量を試験条件に示した数値に設定し、ならし運転を開始する。</p> <p>(2)(1)と同時に、熱交換器への給水を行い、t_1とt_3が試験条件通りになるように水量を設定する。</p> <p>(3)全系統があんていするまでならし運転を継続する。最低30分間は行う。</p> <p>(4)安全を確認した後、次の順で測定する。</p> <p>①温水配管への水量 W_0を a 点において測定する。水量はバケツで受けた後、精密台秤を使って測る。 測定時間はストップウォッチの制度を考慮して1分以上とする。</p> <p>②t_1、t_2、t_3、t_4を読みとる。</p> <p>③tr_1、tr_2、tr_3を読みとる。</p>				
		項目	内容			
		水量 W_0 (kg/min)	2.0±0.5			
		水温 t (°C)	$t_1=80 \pm 5$ $t_3=60 \pm 5$			
室温 \bar{tr} (°C)	$\bar{tr}=(tr_1+tr_2+tr_3)/3=20 \pm 10$ (注) 室温と周壁温度は、ほぼ同じであること					
1.4	試験結果のまとめ	<p>・次の式により放熱係数 K_0 [W/m・K]を求める。</p> $K_0[\text{W/m} \cdot \text{K}] = W_0/60[\text{kg/s}] \times C_p[\text{J/kg} \cdot \text{K}] \{ (t_1-t_4)-(t_2-t_3) \} [\text{K}] / 20[\text{m}] \times (\bar{t} - \bar{tr}) [\text{K}]$ $\bar{t}(^\circ\text{C}) = (t_1+t_2+t_3+t_4) / 4 \quad , \quad \bar{tr}(^\circ\text{C}) = (tr_1+tr_2+tr_3) / 3 \quad ,$ $C_p = \text{水の比熱} = 4186[\text{J/kg} \cdot \text{K}]$				

番号	試験項目	温水配管の損失水頭試験				
2.1	試験装置					
		測定項目	計器類	スケール	最小目盛	備考
		水量	ロータリーメーター	0～5 L/min	0.1 L/min	目視用
		W_0 (kg/min)	精密台秤	0.5～50kg	5g	測定用
		損失水頭 H(mmHg)	水銀マンノメーター	0～200mmHg	1.0mmHg	
		時間(sec)	ストップウォッチ	—	0.1sec	
2.2	試験方法	(1) 温水配管の水量を試験条件に示した数値に限定する。 (2) 各流量時の損失水頭を水銀マンノメーターで測定する。				
2.3	試験条件	項目	内容			
		水量 W_0 (kg/min)	10、15、20、25			
		水温 t(°C)	10～25			
2.4	試験結果のまとめ	(1)損失水頭の算出方法 ・水銀マンノメーターの読みから、次式により損失水頭を算出する。 $\Delta P = 133.3 \times H$ $\Delta P : \text{損失水頭(Pa)}$ $H : \text{実測差圧(mmHg)}$ (2)水量と損失水頭の間を両対数グラフ用紙に作図する。				

		試験番号	BLT HS/B-c-104
番号	試験項目	温水コンセントの漏水試験	
3.1	試験方法	<p>(1) 温水コンセント本体を治具で固定し、温水配管接続部（熱源機器側）に 0.196 MPa の水圧を 2 分間加え、漏れの有無を目視で確認する。</p> <p>(2)(1)の状態では温水ゴム管を U 字型に接続した温水プラグを差し込み、コンセント本体とプラグの接続部、プラグ本体およびプラグとゴム管の接続部からの漏れの有無を目視で確認する。</p> <p>(3)プラグについては、ゴム管接続部側からそれぞれ 0.49MPa の水圧を加え、漏れの有無を目視で確認する。</p>	
3.2	試験条件	・試験室の温度 20±10℃	
3.3	判定方法	・水漏れおよび異常がないこと。	

		試験番号	BLT HS/B-c-105
番号	試験項目	温水コンセントと温水プラグの装着操作力試験	
4.1	試験方法	<ul style="list-style-type: none"> 温水コンセント本体を動かさないように治具で固定し、温水プラグ接続口が側面にくるように本体を垂直にする。 ゴム管等の搬送部材のついていない温水プラグの中心部にプッシュプルゲージを押し当て、徐々に力を加えていき、温水プラグが温水コンセント本体に完全に接続されるまでの最大値をプッシュプルゲージから読み取る。 	
4.2	試験条件	・試験室の温度 20±10℃	
4.3	判定方法	・上記の方法で 5 回測定し、その平均が 98N 以下。	
4.4	備考		

試験番号 BLT HS/B-c-106

番号	試験項目	温水コンセントと温水プラグの離脱操作力試験
5.1	試験方法	<ul style="list-style-type: none"> 温水プラグが温水コンセントに完全に差し込んだ状態で接続口が側面にくるように、治具で本体を垂直に固定する。 プッシュプルゲージを着脱用レバーに引っかけて水平に徐々に引っ張り、温水プラグの接続用ロック板がはずれるまでの最大値をプッシュプルゲージから読み取る。
5.2	試験条件	<ul style="list-style-type: none"> 試験室の温度 $20 \pm 10^{\circ}\text{C}$
5.3	判定方法	<ul style="list-style-type: none"> 上記の方法で5回測定し、その平均が 39.2N以下。
5.4	備考	

試験番号 BLT HS/B-c-107

番号	試験項目	温水コンセントの閉止部の操作トルク試験
6.1	試験方法	<ul style="list-style-type: none"> 温水コンセントを垂直に固定し、水抜き操作つまみを取り外して操作軸にトルクドライバーを差し込み、徐々に力を加えて回転させ、閉止部が当たりまで完全にまわりきるまでの最大トルク値を、トルクドライバーの目盛りから読み取る。
6.2	試験条件	<ul style="list-style-type: none"> 試験室の温度 $20 \pm 10^{\circ}\text{C}$
6.3	判定方法	<ul style="list-style-type: none"> 上記の方法で5回測定し、その平均が 39.2N・cm以下。また回転はなめらかであること。
6.4	備考	