

# 優良住宅部品認定基準

Certification Standards for Quality Housing Components

## サッシ

Windows

BLS WD:2020②

2020年12月1日公表・施行

一般財団法人 **ニターリビング**



# 目 次

## 優良住宅部品認定基準 サッシ

### 第1章 総則

#### I. 総則

### 第2章 性能基準

#### I. 通則

1. 適用範囲
2. 用語の定義
3. 種別
4. 部品の構成
5. 材料
6. 施工の範囲
7. 寸法

#### II. 要求事項

- 1 住宅部品の性能等に係る要求事項
  - 1.1 機能の確保
  - 1.2 安全性の確保
    - 1.2.1 機械的な抵抗力及び安定性の確保
    - 1.2.2 使用時の安全性及び保安性の確保
    - 1.2.3 健康上の安全性の確保
    - 1.2.4 火災に対する安全性の確保
  - 1.3 耐久性の確保
  - 1.4 環境に対する配慮
    - 1.4.1 製造場の活動における環境配慮
    - 1.4.2 サッシのライフサイクルの各段階における環境配慮
      - 1.4.2.1 材料の調達時等における環境配慮
      - 1.4.2.2 製造・流通時における環境配慮
      - 1.4.2.3 施工時における環境配慮
      - 1.4.2.4 使用時における環境配慮
      - 1.4.2.5 更新・取外し時における環境配慮
      - 1.4.2.6 処理・処分時における環境配慮
- 2 供給者の供給体制等に係る要求事項
  - 2.1 適切な品質管理の実施
  - 2.2 適切な供給体制及び維持管理体制等の確保
    - 2.2.1 適切な品質保証の実施
    - 2.2.2 確実な供給体制の確保
    - 2.2.3 適切な維持管理への配慮
      - 2.2.3.1 維持管理のしやすさへの配慮
      - 2.2.3.2 補修及び取替えへの配慮
    - 2.2.4 確実な維持管理体制の整備
      - 2.2.4.1 相談窓口の整備
      - 2.2.4.2 維持管理の体制の構築等
      - 2.2.4.3 維持管理の実施状況に係る情報の管理
  - 2.3 適切な施工の担保
    - 2.3.1 適切なインターフェースの設定
    - 2.3.2 適切な施工方法・納まり等の確保
- 3 情報の提供に係る要求事項
  - 3.1 優良住宅部品としての使用範囲に関する情報提供

- 3.2 基本性能に関する情報提供
- 3.3 使用に関する情報提供
- 3.4 維持管理に関する情報提供
- 3.5 施工に関する情報提供

### Ⅲ. 付加基準

- 1 環境の保全に寄与する特長を有するサッシについての付加基準
- 2 高齢者・障害者を含む誰もが安心して生活を送ることができる社会の実現に寄与する特長を有するサッシ及び窓についての付加基準
- 3 防犯性の向上に寄与する特長を有するサッシ及び窓についての付加基準

### Ⅳ. 附則

# 優良住宅部品認定基準

## サッシ

### 第1章 総則

#### I. 総則

この基準は、一般財団法人ベターリビング（以下「財団」という。）が行う優良住宅部品の認定及び評価に関し必要な事項を定めるものである。なお、当基準以外の方法について、その性能が同等以上であると財団が認めるときは他の方法によることができる。

## 第2章 性能基準

### I. 通則

#### 1. 適用範囲

住宅の垂直壁に使用するサッシ及び窓に適用する。

#### 2. 用語の定義

- a) 戸：扉、障子等の可動部分をいう。
- b) 開閉形式
  - 1) 引き形式：主に枠の面内を戸が移動するサッシ及び窓のこと。
  - 2) 開き形式：主に枠の面外に戸が移動するサッシ及び窓のこと。
  - 3) FIX(固定)形式：開閉することができない、はめ殺しのサッシ及び窓のこと。
- c) 出窓
  - 1) 出窓：庇等の屋根及び窓台等が躯体として作られているものに取り付けられる、窓としての機能を有するものをいう。
  - 2) 出窓ユニット：出窓としての機能以外に、庇等の屋根及び窓台等が一体となった機能を有するものをいう。
- d) 遮音型：音響透過損失が所定の基準を満たすサッシ及び窓をいう。
- e) 防火型：建築基準法に基づく防火設備のサッシ及び窓をいう。
- f) 膳板：出窓及び出窓ユニットの窓台部材の室内側表面に設置される化粧板をいう。
- g) 製造場：部品及びそのパーツを製造する場所を示す。自社工場はもとより他社の工場において製造した部品及びそのパーツについてもそれぞれ製造された場所が製造場となる。
- h) 取替えパーツ：将来的に交換が可能な構成部品若しくはその部分又は代替品をいう。
- i) 消耗品：取替えパーツの内、耐用年数が短いもので、製品本体の機能・性能を維持する為に交換することを前提としているもの。
- j) メンテナンス：製品の利用期間中にわたり、その機能・性能を維持・保守する行為をいう。計画的な維持・保守に加え、製品の破損・故障に対する緊急補修や、クレーム処理などをその範囲に加える。
- k) インターフェイス：他の住宅部品、住宅の躯体等との取り合いをいう。
  - 1) 高齢者等の使いやすさに配慮したサッシ及び窓：引違いのうち、高齢者等が操作し易い形状や寸法として定めた推奨仕様を満たすサッシ及び窓をいう。
- m) 付属部品の名称
  - 1) 彫込み引手：障子の戸先框（閉鎖時に枠に接する縦框）に手掛けを目的として彫込んだもの、又は彫込んで取り付けられた引手金具をいう。（図-1）
  - 2) 把手：障子を開閉するために取り付けられた握り金物等をいう。（図-2）
  - 3) 車椅子用パネル：車椅子のフットレストが当たることを想定し、障子下部にはめ込むパネル材をいう。また、車椅子用パネルを取り付けるために、障子の下部に設ける横棧を下棧という。（図-3）
  - 4) 車椅子用下框：車椅子のフットレストが当たることを想定した下框部材をいう。（図-4）



図-1 彫込み引手の例



図-2 把手の例

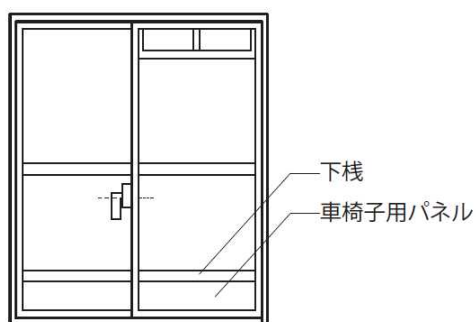


図-3 車椅子用パネルの例

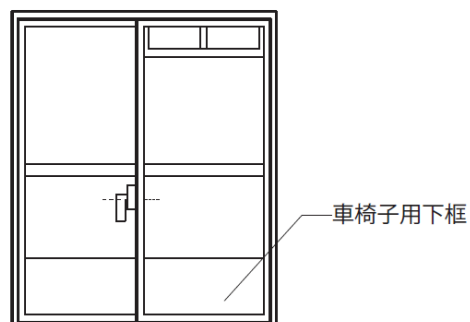


図-4 車椅子用下框の例

- n) 単純段差：段差の一方が単純に下がっている段差をいう。  
 o) 有効開口：障子を開放したとき実際に通過できる幅員をいう。

### 3. 種別

#### a) 種別

サッシには表-1のとおり種別を設ける。

表-1 種別

種別
サッシ 窓

#### b) 種別の定義

- 1) サッシ：RC造住宅用で、ガラスを構成部品としない枠及び戸をいう。
- 2) 窓：RC造住宅用及び木造住宅用で、ガラスを必須構成部品とした枠及び戸をいう。

### 4. 部品の構成

#### a) 構成部品

- 1) サッシ及び窓の構成部品は、表-2、表-3及び表-4を対象とする。

表-2 サッシ及び窓の構成部品(1)

開閉形式	構成部品名	構成の別(注)		構成の要件
		RC造住宅用	木造住宅用	
共通	枠材(上枠、下枠、縦枠)	●	●	
	框材(上框、下框、縦框)	●	●	
	小ねじ又はボルト類	●	●	
	気密材	●	●	
	たて骨	△	△	
	中骨	○	△	
	方立	○	△	・同開閉形式同士及び他の開閉形式と連窓を可能とする
	無目	○	△	・同開閉形式同士及び他の開閉形式と段窓を可能とする
	たて棧	○	△	
	中棧	△	△	
	押縁	△	△	
	エッジ材	△	△	
	額縁	△	△	
	網戸	△	△	・開き形式における内倒しの場合は● ・外れ止め機能を有すること ・網戸は内側から脱着できること
	網戸レール	△	△	・引き形式(上げ下げは除く)の場合は● ・下枠と一体となった網戸レール、又は、ネジ等で連結した網戸レールを有していること
	把手	△	△	
	水切り	△	△	
	木ねじ又はリベット類	△	△	
	アンカープレート類	●	△	
	ガラス	△	●	RC造住宅用窓の場合は●
セティングブロック	△	○	RC造住宅用窓の場合は●	
シーリング材またはガスケット	△	●	RC造住宅用窓の場合は●	

## 注) 構成の別

- ：(必須構成部品) 住宅部品としての基本機能上、必ず装備されていなければならない部品及び部材を示す。
- ：(セットフリー部品) 必須構成部品のうち、販売上必ずしもセットしなくてもよい部品及び部材を示す。
- △：(選択構成部品) 必須構成部品に選択的に付加することができるもので、必ずしも保有しなくてもよい部品及び部材を示す。



表-3 サッシ及び窓の構成部品(2)

開閉形式	構成部品名	構成の別(注)		構成の要件	
		RC造住宅用	木造住宅用		
引き形式	引違い 片引き 引分け 上げ下げ	ロック付きクレセント	●	●	・引違いは、室内側の障子が先にはずせること ・引違いの内外障子は、やり返しができること（掃き出し窓は除く）
		鍵付きクレセント	○	△	
		引き寄せハンドル（グレモン締まり）	△	△	
		補助錠	△	△	
		戸車	●	●	
		引手	△	△	
		彫込み引手	△	△	
		はずれ止め	●	●	
		戸当り	●	●	
		振れ止め	●	●	
換気機構	△	△			
開き形式	内倒し	トップラッチ	●	●	
		ヒンジアーム	●	●	
		ガラリ	△	△	
	片・両開き すべり出し たてすべり出し	カムラッチ	●	●	
		アーム	●	●	
		グレモン締り	△	△	
		ストッパー機構	△	△	
	片開きドア	丁番	●	●	
		握玉又はバーハンドル付空錠	●	●	
		レバーストッパー または ドア・クローザ	●	●	

注) 構成の別

- ：(必須構成部品) 住宅部品としての基本機能上、必ず装備されていなければならない部品及び部材を示す。
- ：(セットフリー部品) 必須構成部品のうち、販売上必ずしもセットしなくてもよい部品及び部材を示す。
- △：(選択構成部品) 必須構成部品に選択的に付加することができるもので、必ずしも保有しなくてもよい部品及び部材を示す。

表-4 高齢者等の使いやすさに配慮したサッシ及び窓における構成部品

開閉形式		構成部品名	構成の別(注)	構成の要件
引き形式	引違い 片引き 引分け 上げ下げ	ロック付きクレセント	●	<ul style="list-style-type: none"> <li>・引違いは、室内側の障子が先にはずせること</li> <li>・引違いの内外障子は、やり返しができること（掃き出し窓は除く）</li> </ul>
		鍵付きクレセント	△	
		引き寄せハンドル（グレモン締まり）	△	
		補助錠	△	
		戸車	●	
		引手	△	
		彫込み引手	●	
		はずれ止め	●	
		戸当り	●	
		振れ止め	●	
		換気機構	△	

注) 構成の別

- ：(必須構成部品) 住宅部品としての基本機能上、必ず装備されていなければならない部品及び部材を示す。
- △：(選択構成部品) 必須構成部品に選択的に付加することができるもので、必ずしも保有しなくてもよい部品及び部材を示す。

2) 出窓及び出窓ユニットの構成部品は、表-2、表-3及び表-4サッシ及び窓の構成部品の他、表-5を対象とする。

表-5 出窓及び出窓ユニットの構成部品

構成部品名	構成の別(注)		備考
	RC 造住宅用	木造住宅用	
屋根部材	—	△	
窓台部材	—	△	
アンカー	—	△	
手すり	—	△	
膳板	—	△	

注) 構成の別

- △：(選択構成部品) 必須構成部品に選択的に付加することができるもので、必ずしも保有しなくてもよい部品及び部材を示す。

## 5. 材料

## a) 構成部品の材料

必須構成部品及び選択構成部品に使用する材料は、該当するJIS等の規格名称を明確にしたもの、又は、これらと同等の仕様・性能を有していることを証明されたものを対象とする。

<以下 例示仕様>

表-6 構成部品の材料

材料名	規格
アルミニウム合金	JIS H4100:2015 (アルミニウム及びアルミニウム合金の押出型材) の表面に JISH8602:2010 (アルミニウム及びアルミニウム合金の陽極酸化塗装複合被膜) のA1, A2, B種又はこれと同等以上の表面処理を施したものの
プラスチック	JIS A5558:2010 (無可塑ポリ塩化ビニル製建具用型材)
木材	針葉樹の造作用製材の日本農林規格 (JAS)、広葉樹製材の日本農林規格 (JAS)、集成材の日本農林規格 (JAS)
スチール	JIS G3131:2018 (熱間圧延軟鋼板及び鋼帯) 又は JIS G3141:2017 (冷間圧延鋼板及び鋼帯) に規定する鋼板を用い、JIS H8610:1999 (電気亜鉛めっき) に規定する3級の処理を施したもので、有色クロメート処理を行ったもの
ステンレス	JIS G 4305:2015 (冷間圧延ステンレス鋼板及び鋼帯) による SUS304, SUS316
ステンレス鋼鋳鋼	JIS G 5121: 2003 (ステンレス鋼鋳鋼品) による SCS13
亜鉛ダイカスト	JIS H 5301:2009 (亜鉛合金ダイカスト) による ZDC2
アルミニウム合金ダイカスト	JIS H 5302:2006 (アルミニウム合金ダイカスト) による ADC12

表-7 材料の規格

構成部品名	材料名・規格等
クレセント	亜鉛ダイカスト、アルミダイカスト、ステンレス (SUS304, SUS316)、ポリアミド樹脂
彫込み引手	JIS G 4305:2012 (冷間圧延ステンレス鋼板及び鋼帯) による SUS304, SUS316、JIS G 5121:2003 (ステンレス鋼鋳鋼品) による SCS13、JIS H 5301:2009 (亜鉛合金ダイカスト) による ZDC2、JIS H 5302:2006 (アルミニウム合金ダイカスト) による ADC12、ポリアミド樹脂、ポリアセタール等
はずれ止め、振れ止め、戸当り	ポリアミド樹脂、ポリアセタール樹脂、又はステンレス (SUS304, SUS316)
ウェザーストリップ (しぶき止め)、風止め板、気密板	熱可塑性合成樹脂又は合成ゴム
シーラント	合成ゴム質シーリング
セッティングブロック	エチレン-プロピレンゴム、クロロプレングム、シリコンゴム、ポリ塩化ビニル
戸車	ポリアミド樹脂、ポリアセタール樹脂、
小窓締り	ポリアミド樹脂、ポリアセタール樹脂、亜鉛ダイカスト、アルミダイカスト、ステンレス (SUS304, SUS316)
トップラッチ、カムラッチ、ピボット	亜鉛ダイカスト、アルミダイカスト、ステンレス (SUS304, SUS316)、ポリアミド樹脂
握り玉、レバーハンドル付空錠、レバーstopper	ステンレス (SUS304, SUS316)、アルミダイカスト ABS樹脂
アーム、丁番、ヒンジ	ステンレス (SUS304, SUS316) 又はアルミニウム合金

構成部品名	材料名・規格等
アンカープレート類	JIS G3131:2018 (熱間圧延軟鋼板及び鋼帯) 又は JIS G3141:2017 (冷間圧延鋼板及び鋼帯) に規定する鋼板を用い、JIS H8610:1999 (電気亜鉛めっき) に規定する3級の処理を施したもので、有色クロメート処理を行ったもの又は高耐食溶融メッキ鋼板
小ねじ又はボルト類	JIS G4303:2012 (ステンレス鋼棒) に規定する SUS304, SUS316 又は SUS302、JIS G4309:2013 (ステンレス鋼線) に規定する SUS305 J1、JIS G4314:2013 (ばね用ステンレス鋼線) に規定する SUS304, SUS316 又は SUS302、JIS G4315:2013 (冷間圧造用ステンレス鋼線) に規定する SUS305 J1 又は SUSMX7
木ねじ又はリベット類	JIS G4308:2013 (ステンレス鋼線材) に規定する SUS304, SUS316 又は SUS302、JIS G4309:2013 (ステンレス鋼線) に規定する SUS305 J1 JIS G4314:2013 (ばね用ステンレス鋼線) に規定する SUS304, SUS316 又は SUS302 JIS G4315:2013 (冷間圧造用ステンレス鋼線) に規定する SUS305 J1 又は SUSXM7 JIS H4040:2015 (アルミニウム及びアルミニウム合金の棒及び線) に規定する A5056 BE、A5056 BD、A5056W、A6061、BD A6061W

## b) ガラス

- 1) サッシに用いるガラスは、表-8 の JIS 規格製品、又はこれらと同等の仕様・性能を有していることを証明されたものを対象とする。
- 2) 窓に用いるガラスは、表-8 の JIS 規格製品、又はこれらと同等の仕様・性能を有していることを証明されたものを対象とする。

<以下 例示仕様>

表-8 ガラスの規格

ガラス	JIS R3202:2011 (フロート板ガラス及び磨き板ガラス)
	JIS R3203:2009 (型板ガラス)
	JIS R3204:2014 (網入板ガラス及び線入板ガラス)
	JIS R3205:2005 (合わせガラス)
	JIS R3206:2014 (強化ガラス)
	JIS R3208:1998 (熱線吸収板ガラス)
	JIS R3209:2018 (複層ガラス)

## c) シーリング材及びガスケット

サッシ及び窓のガラス押えに用いるシーリング材及びガスケットは、表-9 の JIS 規格製品、又はこれと同等の仕様・性能を有していることを証明されたものを対象とする。

<以下 例示仕様>

表-9 ガスケット及びシーリング材の規格

ガスケット	JIS A5756:2013 (建築用ガスケット)
シーリング材	JIS A5758:2016 (建築用シーリング材)

## d) セッティングブロック

- 1) サッシ及び窓に用いるセッティングブロックは、エチレン-プロピレンゴム、クロロプレンゴム、シリコーンゴム及びポリ塩化ビニル、又はこれと同等の仕様・性能を有していることを証明されたものを対象とする。
- 2) サッシ及び窓のガラス押えに用いるシーリング材がシリコーンシーラントで、セッティングブロックと接触する場合は、耐シリコーンタイプと証明されたものを対象とする。

## 6. 施工の範囲

構成部品の施工範囲は、原則として次による。

- a) 枠の躯体への固定
- b) 戸の吊り込み
- c) ガラスのはめ込み及び固定（窓の場合）
- d) 必須構成部品の調整・検査
- e) 選択構成部品の取付け及び調整・検査
- f) セットフリー部品の取付け及び調整・検査

## 7. 寸法

- a) サッシ及び窓の製品に対する寸法許容差は、JIS A4706:2015「サッシ」によるものを対象とする。
- b) サッシ及び窓の寸法要件
  - 1) R C造住宅用の幅及び高さは、表-10 開閉形式別最大寸法範囲内のものを対象とする。なお、II 要求事項の 1.1~1.3 で定める試験によって性能が確認された場合はこの限りではない。

表-10 開閉形式別最大寸法 単位：mm

開閉形式		幅 (w) × 高さ (H)
引 き	引違い 片引き 引分け	2,400×2,400
	上げ下げ	800×1,800
開 き	内倒し すべり出し窓	800×800
	片開き たてすべり出し	900×1,800
	両開き 両たてすべり出し	1,600×1,800
	片開きドア	900×2,400
	F I X (固定)	1,200×2,400

### 2) 枠見込寸法

R C造住宅用の枠見込寸法は70mm以上のものを対象とする。

なお、ここでいう枠見込寸法とは、縦枠の額縁取付けのアングルを除く見込寸法をいう。

## II. 要求事項

### 1 住宅部品の性能等に係る要求事項

#### 1.1 機能の確保

##### a) 気密性

サッシ及び窓の気密性は、「建具の気密性試験方法」に基づく試験を行い、JIS A4706:2015 「サッシ」の「5.性能」に定める等級のA-3以上に適合すること。ただし、R C造住宅用サッシ（遮

音型) 窓 (遮音型) 及び木造住宅用窓、並びに耐風圧等級 S-7 にあつては A-4 に適合すること。

<試験 : JIS A1516:1998 「建具の気密性試験方法」 >

b) 水密性

1) RC造住宅用の水密性は、「建具の水密性試験方法」に基づく試験を行い、JIS A4706:2015「サッシ」の「5. 性能」に定める等級のW-4以上に適合すること。ただし、(遮音型) 及び耐風圧性 S-7 にあつては W-5 に適合すること。

2) 木造住宅用窓の水密性は、「建具の水密性試験方法」に基づく試験を行い、JIS A4706:2015「サッシ」の「5. 性能」に定める等級のW-2以上に適合すること。ただし、二重窓にあつては、両側総合の等級でW-3を確保すること。

<試験 : JIS A1517:2020 「建具の水密性試験方法」 >

c) 断熱性

1) 窓の断熱性は、試験又は計算を行い、熱貫流率が表-11 に定める名称のいずれかに適合すること。

<試験 : JIS A4710:2015 (建具の断熱性能試験方法) 計算 : WindEye (窓の熱性能評価プログラム) >

2) 出窓ユニットにあつては、屋根部、窓台部は、当該地域に定める壁体熱性能相当の断熱性を有していること。

<試験 : JIS A1492:2006 (出窓及び天窗の断熱性能試験方法) >

3) 試験体の寸法は 1700×1300 程度を標準とする。

表-11 窓の断熱性

名称	断熱性 (熱貫流率*1)	備考
H-1 型	4.07 < U ≤ 4.65	旧名称 4 型
H-2 型	3.49 < U ≤ 4.07	旧名称 3 型
H-3 型	2.91 < U ≤ 3.49	旧名称 2 型
H-4 型	2.33 < U ≤ 2.91	旧名称 1 型
H-5 型	1.90 < U ≤ 2.33	旧名称 S 型
H-6 型	U ≤ 1.90	

\* 1 : U は熱貫流率を表し、単位は " W / ( m<sup>2</sup> · K ) " とする。

d) 遮音性

サッシ及び窓の遮音性は、「実験室における建築部材の空気音遮断性能の測定方法」に基づく試験を行い、100～2,500Hz の範囲の 1/3 オクターブバンド毎の音響透過損失の算術平均値が 21dB 以上であること。ただし、RC住宅用 (遮音型) 及び木造住宅用窓にあつては 25dB 以上であること。

<試験 : JIS A1416:2000 「実験室における建築部材の空気音遮断性能の測定方法」 >

表-12 透過損失

	基準
一般型	21dB 以上 (100Hz～2500Hz)
遮音型	25dB 以上 (100Hz～2500Hz)

e) 結露対策

サッシ及び窓は、結露水に対して対策を講じてあること。

f) 開閉力

サッシ及び窓の開閉力は、開閉形式が引違い、片引き及び引分けの場合には、「建具の開閉力試験方法」に基づく試験を行い、JIS A4706:2015「サッシ」の「5. 性能」に定める初動時 50N以下の開閉力に適合し、円滑に滑動できること。また、開閉形式が引違い、片引き及び引分け以外の場合には、円滑に操作できること。

<試験：JIS A1519:2020「建具の開閉力試験方法」>

g) 操作部の操作性

- 1) クレセント等の施錠部は、円滑に操作できること。
- 2) ハンドル等の操作部は、円滑に操作できること。
- 3) 引手等は、開閉しやすい形状を有していること。

h) 高齢者等の使いやすさに配慮したサッシ及び窓（品確法等級 3 相当）の操作部

1) 彫込み引手の取付け位置

引違い（出入口）にあつては、室内外両障子の室内側及び室外側（計 4 ケ所）、引違い（出入口以外）にあつては室内外両障子の室内側（計 2 ケ所）に彫込み引手を取り付けられていること。（図-5、図-6）



図-5 引違い（出入口）の彫込み引手取付け例



図-6 引違い（出入口以外）の彫込み引手取付け例

2) クレセントの柄の長さ

クレセントの柄の長さは、引違い（出入口）80mm 以上、引違い（出入口以外）60mm 以上であること。ただし、2重サッシにおいてはこの限りでない。（図-7）

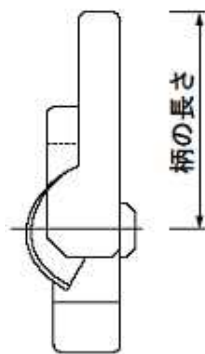


図-7 クレセントの柄の長さ

3) 彫り込み引手の寸法

彫り込み引手の引手部分は、幅 15 mm、長さ 100 mm、  
深さ 10 mm程度の空間が確保されていること。(図-8)

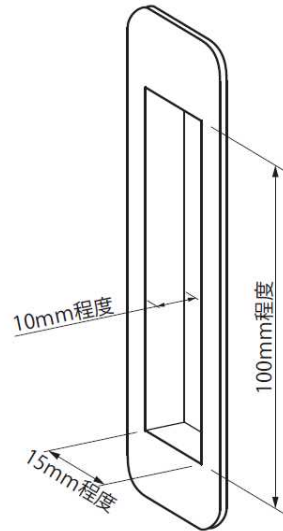


図-8 彫り込み引手寸法の押さえ方

i) 窓のガラス溝

窓の場合のガラス溝の大きさ（面クリアランス、エッジクリアランス、及び掛り代）を明確に  
すること。

## 1.2 安全性の確保

### 1.2.1 機械的な抵抗力及び安定性の確保

a) 耐風圧性

1) サッシ及び窓の耐風圧性

① RC造住宅用の耐風圧性は、「建具の耐風圧試験方法」に基づく試験を行い、JIS A4706:2015  
「サッシ」の「5. 性能」の定める等級のS-4以上に適合すること。

② 木造住宅用窓の耐風圧性は、「建具の耐風圧試験方法」に基づく試験を行い、JIS A4706:2015  
「サッシ」の「5. 性能」の定める等級のS-2以上に適合すること。

<試験：JIS A1515:1998「建具の耐風圧性試験方法」>

2) 片開きドアの耐風圧性

① RC造住宅用片開きドアの耐風圧性は、「建具の耐風圧試験方法」に基づく試験を行い、JIS  
A4702:2015「ドアセット」の「5. 性能」の定める等級のS-4以上に適合すること。

② 木造住宅用片開きドアの耐風圧性は、「建具の耐風圧試験方法」に基づく試験を行い、JIS  
A4702:2015「ドアセット」の「5. 性能」の定める等級のS-2以上に適合すること。



<試験：JIS A1515:1998「建具の耐風圧性試験方法」>

3) 窓に使用するガラスにあつては、平成12年建設省告示第1458号1項第二号により、風圧力が許容耐力を超えないことが確かめられたものであること。

b) 戸先かまち強さ

引違い、片引き及び引分けの戸先かまち強さは、耐風圧の等級S-5以上のサッシにおいて、「建具の戸先かまち強さ試験方法」に基づく試験を行い、JIS A 4706:2015「サッシ」の「5. 性能」に定めるかまち強さに適合すること。

<試験：JIS A1522:1996「建具の戸先かまち強さ試験方法」>

c) 剛性

1) 片開きドアの面内剛性は、「片開きドアの面内剛性試験」に基づく試験を行い、片開きドアの扉を90°開いた状態でノブの位置に垂直荷重300Nを載荷し、面内変形量が1mm以下であり、かつ枠との相対変位量が1mm以下であること。

<試験：BLT WD-01「片開きドアの面内剛性試験」>

2) 片開きドアのねじれ剛性は、「片開きドアのねじれ剛性試験」に基づく試験を行い、片開きドアの扉を90°開いた状態で扉上部のストッパー位置を固定しノブ位置に水平に300Nを荷重し、除荷5分後の残留変形が5mm以下であり、かつ、荷重500N時に破損がなく、除荷後の扉に開閉に支障がないこと。

<試験：BLT WD-02「片開きドアのねじれ剛性試験」>

d) はずれ止め

引違い、片引き及び引分けの場合には、戸のはずれ止め機構を有していること。

e) ストッパー機構等

開閉形式が開き等は、ストッパー機構又はこれに代わるあおり止め機構を有していること。ただし、開きドアはドア・クローザ等の自動閉鎖機構でもよい。

f) 耐薬品

必須構成部品がプラスチックの場合には、「耐薬品性試験」に基づく試験を行い、試験体に薬品を滴下し、24時間静置後に洗浄した試験体表面の汚染が、家庭用クレンザー等で除去できること。なお、除去できない薬品がある場合には、取扱説明書等に明記し説明されていること。

<試験：BLT WD-03「耐薬品性試験」>

g) 出窓ユニットの膳板の強さ

膳板を有する場合の膳板強さは、膳板中央部及び端部に加圧板(10cm×10cm)を介して800Nの局部荷重(荷重ピッチは原則として200N)を加え膳板に有害な破損がないこと。

<試験：BLT WD-05「膳板の強さ試験」>

h) 彫込み引手の取付け方法

彫込み引手及び把手の取り付け部位から、室内側に雨水等が侵入しない取り付け方法となっていること。

## 1.2.2 使用時の安全性及び保安性の確保

a) 形状、加工の安全

通常の使い方で開閉時に指をはさむ又はケガをする等の危険がないこと。

b) 仕上がりの安全

見えがかり箇所は、バリ、メクレ、突起物等がなく、怪我をするおそれがないこと。また、開き等面外に開く障子の下部コーナーは、樹脂キャップ等で切り口の保護を施すこと。

- c) 高齢者等の使いやすさに配慮したサッシ及び窓（品確法等級3相当）の形状等
- 1) 高齢者等の使いやすさに配慮したサッシ及び窓の段差等の寸法
    - ① 引違い（出入り口）の下枠断面形状は、単純段差180mm以下とすること。
    - ② 引違い（出入り口）の有効開口は、750mm以上確保されていること。
  - 2) 操作部の適切な取付け
    - ① 彫込み引手は、開閉の際にガタツキ、ズレ等がないように戸先框に取付けられていること。
    - ② クレセント、彫込み引手の取付け位置では、クレセントと彫込み引手は操作上干渉しないこと。
  - 3) 操作部の取付け位置
    - ① 引違い（出入り口）のクレセント、彫込み引手及び把手の取り付け高さは、下枠上端からそれぞれ中心まで $900 \pm 150$ mmとする。
    - ② 召し合わせ框との空き寸法  
彫込み引手と召し合わせ框の空きは、室外側の障子を全開した状態で20mm以上確保されていること。（図-9）

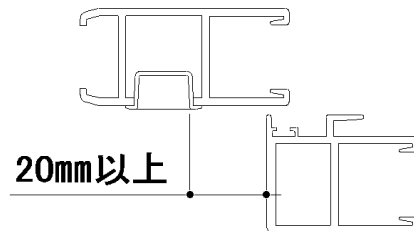


図-9 彫込み引手と召合せ框の距離

- ③ 枠との空き寸法  
彫込み引手と枠との空きは、障子を全閉した状態で開閉に支障がない空きが確保されていること。
- d) 網戸の外れ止め  
外れ止めは、網戸が外れて落下することを防止する機能を有すること。

### 1.2.3 健康上の安全性の確保

- a) 構成部品に使用する材料の、ホルムアルデヒドによる室内空気汚染への対策  
構成部品に使用する材料で、ホルムアルデヒドを発生するものとして国土交通大臣が定める材料を使用する場合は、次のいずれかによること。
- 1) 建築基準法施行令第20条の7第1項第1号に規定する第一種ホルムアルデヒド発生建築材料又は同項第2号に規定する第二種ホルムアルデヒド発生建築材料若しくは第三種ホルムアルデヒド発生建築材料のいずれにも該当しないものであること。
  - 2) 同条第4項に基づく国土交通大臣の認定を受けたものであること。

### 1.2.4 火災に対する安全性の確保

- a) 火災に対する安全性の確保  
サッシ（防火型）及び窓（防火型）の場合は、次の1)又は2)の性能を有すること。
- 1) 平成12年建設省告示第1360号に示す構造方法を用いた防火設備

- 2) 建築基準法に基づき 20 分の遮炎性能をもつ防火設備であるとして、国土交通大臣の認定を受けたもの

### 1.3 耐久性の確保

#### a) 耐久性

- 1) サッシ及び窓は、耐久性を損なうこと（異種金属材料間の接触腐食、プラスチック材料の異常劣化、木材腐れ等の発生）がないように措置されていること。

#### 2) 開閉耐久性

サッシ及び窓の開閉耐久性は、「建具の開閉繰り返し試験」により、開閉繰り返し試験を、第三者性を有する機関等において、出入り口用は 3 万回、出入り口以外は 1 万回行い、試験後の状態が開閉に異常がなく、使用上支障がないこと。また、引違いにおいてははずれ止め金具の移動がなく、開きにおいてはヒンジ取付けネジの極端なゆるみがないこと。

<試験：JIS A1530:2014「建具の開閉繰り返し試験方法」>

### 1.4 環境に対する配慮（この要求事項は、窓及びサッシ（断熱型）の場合は必須要求事項とし、その他の場合は任意選択事項とする）

#### 1.4.1 製造場の活動における環境配慮

本項目を認定の対象とする場合は、製造場における活動が環境に配慮されたものであること。

#### 1.4.2 サッシのライフサイクルの各段階における環境配慮

本項目を認定の対象とする場合は、次の項目を明確にすること。

##### 1.4.2.1 材料の調達時等における環境配慮

以下に例示するような材料の調達時等における環境配慮の取組みの内容を認定の対象とする場合は、その内容を明確にすること。

- a) 再生資源又はそれを使用した材料を調達していること。  
b) 調達のガイドラインを設けること等により、材料製造時の環境負荷が小さい材料を調達していること。

##### 1.4.2.2 製造・流通時における環境配慮

以下に例示するような製造・流通時における環境配慮の取組みの内容を認定の対象とする場合は、その内容を明確にすること。

- a) 製造工程の効率化や製造機器を高効率型にすること等により、製造時のエネルギー消費量の削減を図っていること。また、エネルギーの再利用を図るようにしていること。  
b) 小型化、軽量化、部品設計の工夫等により、材料の使用量を削減していること。  
c) 製造時に発生する端材の削減又は再資源化に取組み、生産副産物の発生量の削減を図っていること。  
d) 工場内で廃棄される梱包材料を削減するため、以下に例示するような取組みを行っていること。  
1) 調達する材料等の梱包材は、再生資源として利用が可能なダンボール等を選択し、既存の資源回収システムを活用していること  
2) 調達する材料等の梱包材は、「通い箱」や「通い袋」等とし、繰り返し使用していること。

- e) 表面処理等に起因する環境汚染を防止していること。
- f) 地球環境の悪化に関与する物質の発生抑制をしていること。

#### 1.4.2.3 施工時における環境配慮

以下に例示するような施工時における環境配慮の取組みの内容を認定の対象とする場合は、その内容を明確にすること。

- a) 梱包材料の使用量を削減していること。
- b) 再生資源として利用が可能な梱包材料又は再生資源を利用した梱包材料を使用していること。
- c) 梱包材が複合材のものにあつては、再生資源として分離が容易なものを選択していること。
- d) 梱包材にダンボールを利用する等、既存の資源回収システムが活用できること。
- e) 当該住宅部品を設置するために使用するシーリング材等の施工材料は、厚生労働省「室内空気汚染に係るガイドライン」における13物質を使用していない材料、または使用量、放散量が少ない材料を選択する必要がある旨を設計者、施工者及びエンドユーザーに対して情報提供していること。

#### 1.4.2.4 使用時における環境配慮

以下に例示するような使用時における環境配慮の取組みの内容を認定の対象とする場合は、その内容を明確にすること。

- a) 断熱・気密性能を確保していること。
- b) 厚生労働省「室内空気汚染に係るガイドライン」における13物質を使用しておらず、又はそれらの使用量、放散量が少ない材料を用いていること。

#### 1.4.2.5 更新・取外し時における環境配慮

以下に例示するような更新・取外し時における環境配慮の取組みの内容を認定の対象とする場合は、その内容を明確にすること。

- a) 躯体等に埋め込むタイプのもの等は、他の住宅部品や躯体等へ影響を及ぼさないようにインターフェイスが適切であること。
- b) 低騒音かつ低振動での更新が行えること。

#### 1.4.2.6 処理・処分時における環境配慮

以下に例示するような処理・処分時における環境配慮の取組みの内容を認定の対象とする場合は、その内容を明確にすること。

- a) 廃棄物の発生を抑制するため、以下に例示するような取組みを行っていること。
  - 1) 材料ごとの分離が容易であること。
  - 2) 再資源化が容易な材料を使用していること。
  - 3) 種類ごとに材料名の表示があること。
  - 4) 再資源化を実施していること。
- b) 廃棄時に汚染物を発生する有害物質は使用せず、又は使用量を削減していること。

## 2 供給者の供給体制等に係る要求事項

### 2.1 適切な品質管理の実施

次の a) 又は b) により生産管理されていること。

- a) ISO9001、JIS Q 9001 の認定登録が維持されていること。
- b) 次のような品質マネジメントシステムにより生産管理していること。

1) 工場及び作業工程 以下の内容が明確にされていること。

① 工場の概要

- i) 工場の名称、住所、敷地面積、建物面積、工場レイアウト等
- ii) 工場の従業員数
- iii) 優良住宅部品又はそれと同一品目の住宅部品の生産実績

② 作業工程

- i) 工程（作業）フロー

2) 品質管理

以下の方法により品質管理が行われていること。

① 工程の管理

- i) 製品又は加工の品質及び検査が工程ごとに適切に行われていること。また、作業記録、検査記録などを用いることによりこれらの工程が適切に管理されていること。
- ii) 工程において発生した不良品又は不合格ロットの処置及び再発防止対策が適切に行われること。

② 苦情処理が適切に行われると共に、苦情の原因となった事項の改善が図られること。

③ 外注管理（製造、加工、検査又は設備の管理）が適切に行われること。

④ 製造設備又は加工設備及び検査設備の点検、校正、検査、保守が適切に行われていること。

⑤ 必要な場合は、社内規格を整備すること。社内規格には以下のようなものがある。

- i) 製品又は加工品（中間製品）の検査に関する事項
- ii) 製品又は加工品（中間製品）の保管に関する事項
- iii) 製造設備又は加工設備及び検査設備に関する事項
- iv) 外注管理（製造、加工、検査又は設備の管理）に関する事項
- v) 苦情処理に関する事項

3) その他品質保持に必要な項目

- ① 品質管理が計画的に実施されていること。
- ② 品質管理を適正に行うために、責任と権限が明確にされていること。
- ③ 品質管理を推進するために必要な教育訓練が行われていること。

## 2.2 適切な供給体制及び維持管理体制等の確保

### 2.2.1 適切な品質保証の実施

a) 保証書等の図書

無償修理保証の対象及び期間を明記した保証書又はその他の図書を有すること。

b) 無償修理保証の対象及び期間

無償修理保証の対象及び期間は、部品を構成する部分又は機能に係る瑕疵（施工の瑕疵を含む）に応じ、次の年数以上でメーカーの定める年数とすること。ただし、免責事項として次に定める事項に係る修理は、無償修理保証の対象から除くことができるものとする。

- 1) 雨水の浸入を防止する機能の部分又は機能に係る瑕疵 10年
- 2) 1)以外の部分又は機能に係る瑕疵 2年

#### <免責事項>

- 1 住宅用途以外で使用した場合の不具合
- 2 ユーザーが適切な使用、維持管理を行わなかったことに起因する不具合
- 3 メーカーが定める施工説明書等を逸脱した施工に起因する不具合
- 4 メーカーが認めた者以外の者による住宅部品の設置後の移動・分解などに起因する不具合
- 5 建築躯体の変形など住宅部品本体以外の不具合に起因する当該住宅部品の不具合、塗装の色あせ等の経年変化または使用に伴う摩耗等により生じる外観上の現象
- 6 海岸付近、温泉地などの地域における腐食性の空気環境に起因する不具合
- 7 ねずみ、昆虫等の動物の行為に起因する不具合
- 8 火災・爆発等事故、落雷・地震・噴火・洪水・津波等天変地異または戦争・暴動等破壊行為による不具合

### 2.2.2 確実な供給体制の確保

製造、輸送及び施工についての責任が明確にされた体制が整備・運用され、かつ、入手が困難でない流通販売体制が整備・運用されていること。

### 2.2.3 適切な維持管理への配慮

#### 2.2.3.1 維持管理のしやすさへの配慮

使用者、維持管理者等による維持管理がしやすく、製品や取替えパーツの交換作業が行いやすい製品として、次の基準を満たすこと。

- a) 定期的なメンテナンス（事業者による維持管理をいう。以下同じ。）が必要な場合、専門の技術者等により、確実にメンテナンスが実施できること。
- b) 製品や取替えパーツの交換に配慮されており、その考え方が示された図書が整備されていること。

#### 2.2.3.2 補修及び取替えへの配慮

- a) 構成部品において、取替えパーツ（消耗品である場合はその旨）について明確にしていること。
- b) 主要な構成部品について、設計耐用年数及びその前提を明確にしていること。
  - 1) 住宅部品の、正常な使用方法、メンテナンス方法、設置環境等使用環境に係る前提条件を明確にしていること。
  - 2) 1)の条件のもと、耐久部品の設計耐用年数を設定しており、又は住宅部品の設計耐用年数を設定していること。
- c) 取替えパーツの部品名、形状、取替え方法等が示された図書が整備されていること。また、取替えパーツのうち、消耗品については、交換の頻度・時期を明らかにすること。
- d) 住宅部品の生産中止後においても、取替えパーツの供給可能な期間を10年以上としていること。

### 2.2.4 確実な維持管理体制の整備

#### 2.2.4.1 相談窓口の整備

- a) 消費者相談窓口を明確にし、その機能が確保されていること。
- b) 消費者相談窓口やメンテナンスサービスの担当者に対して、教育訓練を実施していること。

#### 2.2.4.2 維持管理の体制の構築等

維持管理の体制が構築されているとともに、次の内容を明確にしていること。

- a) メンテナンス（有償契約メンテナンス（使用者等が任意で契約し、その契約に基づき実施される維持管理をいう。）によるものを除く。）を実施する体制を有すること。
- b) メンテナンスの内容、費用及び実施体制が図書等により明らかになっていること。
- c) 有償契約メンテナンスを実施する場合にあっては、その内容、費用及び実施体制が図書等により明らかになっていること。
- d) 緊急時対応マニュアル、事故処理フロー等を整備し、その責任と権限を明確にし、それを明記した図書が整備されていること。

### 2.2.4.3 維持管理の実施状況に係る情報の管理

メンテナンス又は有償契約メンテナンスにより行った、製品の瑕疵の補修及び保証に基づく補修に関する履歴情報（補修概要、製品型式、設置住所、補修日、補修実施者等をいう。）や、それに関連する情報を管理する仕組みを有し、その仕組みが機能していること。

## 2.3 適切な施工の担保

### 2.3.1 適切なインターフェイスの設定

少なくとも次の内容が設計図書に記載されていること。

- a) 取付け寸法
- b) 取付け下地の処理
- c) 構成部品、ビス等の規格
- d) 窓の場合のガラス溝の大きさ（面クリアランス、エッジクリアランス、掛り代）
- e) 窓の場合に使用するガスケット又はシーリング材の種類

### 2.3.2 適切な施工方法・納まり等の確保

a) 次のような施工方法・納まり等に関する事項について明確になっていること。

- 1) 施工の範囲及び手順
  - ① 下地の確認
  - ② 枠アンカーの躯体への固定と枠アンカーとサッシ枠の固定
  - ③ 窓、戸のつり込み、調整及び固定
  - ④ 選択構成部品の取付け及び調整
  - ⑤ ガラスのはめ込み及び固定（窓の場合）
- 2) 施工上の留意事項等
  - ① 現場での加工・組立て・取付け手順
  - ② 必要な特殊工具及び留意点
  - ③ 取付け後の検査及び仕上げ
  - ④ 取り合い部分についての標準納まり図
  - ⑤ 使用するガラスの制限に関すること
  - ⑥ 引違い（出入り口）については、バルコニーとの段差解消に配慮された納まり図等の用意の状況。（高齢者等の使いやすさに配慮したサッシ及び窓（品確法等級3相当）の場合）
  - ⑦ ガラスのはめ込み方法（窓の場合）
  - ⑧ アンカー溶接時の火花に対するガラスの養生方法（窓の場合）
  - ⑨ ガラス廻りの止水（窓の場合）

- 3) 関連工事の留意事項
  - ① 取付け下地の要件及び施工方法
  - ② ガラスのはめ込み方法（窓以外の場合）
  - ③ その他関連工事の要件
- b) 当該施工方法・納まりが、他の方法を許容しない限定的なものであるか、他の方法も許容する標準的なものであるかについて明確になっていること。
- c) 標準的な施工方法・納まりである場合は、標準的な施工方法・納まり等以外の方法について、必要な注意事項及び禁止事項が明確になっていること。

### 3 情報の提供に係る要求事項

#### 3.1 基本性能に関する情報提供

少なくとも次の機能性、安全性、耐久性、環境負荷低減等の部品に関する基本的な事項についての情報が、わかりやすく表現され、かつ、容易に入手できるカタログその他の図書又はホームページにより、提供されること。

- a) 気密・水密・断熱・遮音・耐風圧性能
- b) 防火性能（選択した場合）
- c) 開閉形式
- d) 仕上げ・材質
- e) 把手の形状
- f) 各種寸法（すべり出し窓においては、各種寸法に加え開放できる最大寸法も記載すること）
- g) 付属部品の種類・構成
- h) 使用するガラスの制限に関すること
- i) ホルムアルデヒド発散速度又は発散区分  
（ホルムアルデヒドを発散するものとして国土交通大臣が定める建築材料を使用する場合）
- j) サッシを設置するために使用するシーリング材等にホルムアルデヒドの放散が少ない材料を選択する必要がある旨

#### 3.2 使用に関する情報提供

- a) 少なくとも次の使用に関する情報が、わかりやすく表現されている取扱説明書により、提供されること。
  - 1) 誤使用防止のための指示・警告
  - 2) 事故防止のための指示・警告
  - 3) 製品の使用方法
  - 4) 使用者が維持管理すべき内容
  - 5) 日常の点検方法（一般的な清掃用具を使用しての清掃方法や清掃時の注意事項を含む。）
  - 6) 必須構成部品がプラスチックの場合の除去できない薬品等
  - 7) 故障・異常の確認方法及びその対処方法
  - 8) 製品に関する問い合わせ先
  - 9) 消費者相談窓口
- b) 無償修理保証の対象及び期間を記載した保証書又はこれに相当するものがわかりやすく表現さ



れており、かつ、所有者に提供されること。

- c) 上記保証書等には、部品及び施工の瑕疵並びにその瑕疵に起因する損害に係る優良住宅部品瑕疵担保責任保険・損害賠償責任保険の付されていることが明記されていること。

### 3.3 維持管理に関する情報提供

少なくとも次の維持管理に関する情報が、わかりやすく表現され、かつ、容易に入手できるカタログその他の図書又はホームページにより、維持管理者等に提供されること。

- a) 製品の維持管理内容（品質保証内容及び保証期間を含む）や補修の実施方法
- b) 取替えパーツの交換方法、生産中止後の取替えパーツの供給可能な期間
- c) 有償契約メンテナンスの有無及び内容
- d) 消費者相談窓口
- e) 組み込みガラスの規格、仕様

### 3.4 施工に関する情報提供

少なくとも次の施工に関する情報がわかりやすく表現されている施工説明書により、施工者に提供されること。

- a) 「2.3.2 適切な施工方法・納まり等の確保」に係る情報が、わかりやすく表現されている施工説明書により、施工者に提供されること。
- b) 品質保証に関する事項を記載した施工説明書が、施工者に提供されること。
  - 1) 施工の瑕疵に係る無償修理保証の対象及び期間
  - 2) 保険の付保に関する事項
    - ①当該部品には、部品及び施工の瑕疵並びにその瑕疵に起因する損害に係る優良住宅部品瑕疵担保責任保険・損害賠償責任保険の付されていることが明記されていること。
    - ②施工説明書等で指示された施工方法を逸脱しない方法で施工を行った者は、上記保険の被保険者として、施工に関する瑕疵担保責任及び施工の瑕疵に起因する損害賠償責任を負う際には保険金の請求をできることが明記されていること。

### Ⅲ. 付加基準

#### 1 環境の保全に寄与する特長を有するサッシについての付加基準

サッシで、環境の保全に寄与する特長を有するものとして認定するものについては、次を満足すること。

- a) Ⅱ. 要求事項の 1.1 機能の確保 c)断熱性については、試験又は計算を行い  $4.65\text{W}/(\text{m}^2 \cdot \text{K})$  以下で、熱貫流率の値に応じて、表-13 に示す名称により表示すること。

<試験：JIS A4710(建具の断熱性能試験方法) 計算：WindEye(窓の熱性能評価プログラム)>

表-13 サッシの断熱性能

名称	断熱性 (熱貫流率*1)	備考
H-1 型	$4.07 < U \leq 4.65$	旧名称 4 型
H-2 型	$3.49 < U \leq 4.07$	旧名称 3 型
H-3 型	$2.91 < U \leq 3.49$	旧名称 2 型
H-4 型	$2.33 < U \leq 2.91$	旧名称 1 型
H-5 型	$1.90 < U \leq 2.33$	旧名称 S 型
H-6 型	$U \leq 1.90$	

\* 1 : Uは熱貫流率を表し、単位は"  $\text{W}/(\text{m}^2 \cdot \text{K})$  " とする。

- b) Ⅱ. 要求事項の 1.4 環境に対する配慮は、必須要求事項とする。

#### 2 高齢者・障害者を含む誰もが安心して生活を送ることができる社会の実現に寄与する特長を有するサッシ及び窓についての付加基準

サッシ及び窓で、高齢者・障害者を含む誰もが安心して生活を送ることができる社会の実現に寄与する特長を有するものとして認定するものについては、次を満足すること。

- a) Ⅰ. 通則 4. 部品の構成 a) 表-2、表-3 及び表-4 サッシ及び窓の構成部品について、表-14 に示す構成部品を有すること。

表-14 構成部品

開閉形式	構成部品名	構成の別 (注)	備考	
引き形式	引違い	把手	●	外部に把手を取り付ける場合は、外側の戸 (障子) の戸先部に限る。
		解放補助機構付き把手	△	
		下棧・車椅子用パネル	●	下棧・車椅子用パネル又は車椅子用下框を用いること。また、FIX(固定)形式に下棧・車椅子用パネル又は車椅子用下框を用いる場合も同様とする。
		車椅子用下框		

注)構成の別

- : (必須構成部品) 住宅部品としての基本機能上、必ず装備されていなければならない部品及び部材を示す。
- △ : (選択構成部品) 必須構成部品に選択的に付加することができるもので、必ずしも保有しなくてもよい部品及び部材を示す。

b) 使用する材料は、I. 通則 5.材料 a) の他、表-15 の名称及び該当する JIS 等の規格名称を明確にし、又は、これらと同等の仕様・性能を有していることが証明されたものを対象とする。

表-15 構成部品の材料

構成部品	材料名・規格等	
把手 解放補助機 構付き把手	集成材	小口方向の継手が同一箇所にならないよう3層以上の積層したものとし、接着の程度は「集成材の日本農林規格(JAS)」による浸せきはくり試験に合格したもの
	単板積層材	単板積層材の日本農林規格(JAS)
	ステンレス	JIS G 4305:2015 (冷間圧延ステンレス鋼板及び鋼帯) による SUS304, SUS316
	ステンレス鋼 鋼	JIS G 5121:2003 (ステンレス鋼鋼品) による SCS13
	亜鉛ダイカスト	JIS H 5301:2009 (亜鉛合金ダイカスト) による ZDC2
	アルミニウム合 金ダイカスト	JIS H 5302:2006 (アルミニウム合金ダイカスト) による ADC12
	アルミニウム合 金ダイカスト	JIS H 4100:2015 (アルミニウム及びアルミニウム合金の押出型材) に規定するA6063S-T5 JIS H 4000:2014 (アルミニウム及びアルミニウム合金の板及び条) に規定するA1100P、A1200P、A3003P、A3203P、A5005P 又はA5052P
合成樹脂	JIS K 6921-1:1997 (プラスチック-ポリプロピレン(PP)成形用及び押出用材料-第1部:呼び方のシステム及び仕様表記の基礎)	
車椅子用パ ネル、車椅子 用下框	アルミニウム合 金	JIS H 4100:2015 (アルミニウム及びアルミニウム合金の押出型材) に規定するA6063S-T5 JIS H 4000:2014 (アルミニウム及びアルミニウム合金の板及び条) に規定する A1100P、A1200P、A3003P、A3203P、A5005P 又は A5052P

c) II. 要求事項 1.1 機能の確保について、次を具備すること。

1) 操作部

① 把手の取付け位置

室外側の障子の室内側に把手を取付けた場合においても、片側は網戸が有効に機能すること。また、引違い(出入り口)において外部に把手を取り付ける場合には、外障子側一方にのみ設置することとし、片側は網戸が有効に機能すること。(図-10)

② クレセントの柄の長さ

クレセントの柄の長さは、80 mm以上であること。ただし、2重窓の場合はこの限りでない。

(図-11)

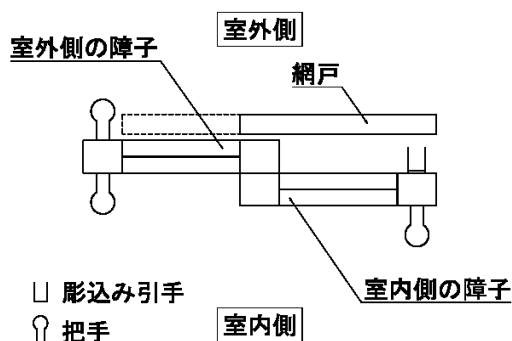


図-10 網戸が有効に機能する例

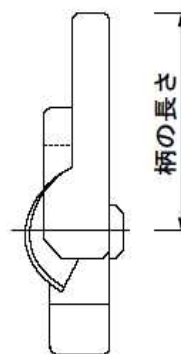


図-11 クレセントの柄の長さ

③ 把手の寸法

- i 把手の径は、20 mm～40 mm程度の円、楕円等の丸みを持った形状であること。(図-12)
- ii 把手と框の空き寸法は、30 mm以上とし、把手の長さは150 mm以上とすること。

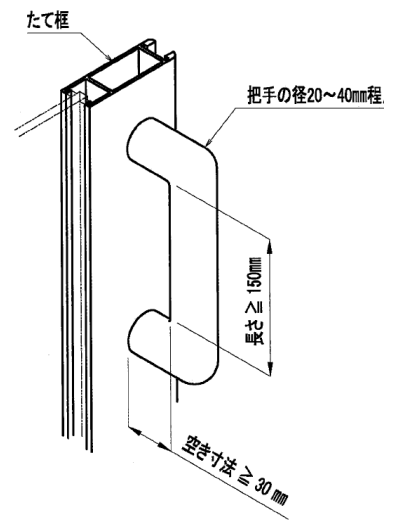


図-12 把手の寸法

d) II. 要求事項 1.2.1 機械的な抵抗力及び安定性の確保について、次を具備すること。

1) プラスチック製把手の耐候性

室外側にプラスチック製把手を取付ける場合には、「プラスチック製把手の耐候性試験」に基づく試験を行い、JISA1415:2013(高分子系建築材料の実験室光源による暴露試験方法)の促進暴露試験方法のWS形試験装置により300時間試験を行い、100時間ごとの試験片の表面にふくれ、割れ、はがれ、白亜化、退色、つやの減少がないこと。

<試験: BLT WD-04 「プラスチック製把手の耐候性試験」>

e) II. 要求事項 1.2.2 使用時の安全性及び保安性の確保について、次を具備すること。

1) 操作部の適切な取付け

- ① 把手は、開閉の際にガタツキ、ズレ等がないように戸先框に取付けられていること。
- ② クレセント及び把手の取付け位置では、クレセントと把手は操作上干渉しないこと。

2) 操作部等の形状、寸法、取付け位置

- ① 引違い(出入り口)の下枠は、室内外の単純段差を外部側20mm以下及び内部側5mm以下に対応できること。また、レール溝の幅は、車椅子の車輪が落ちないこと。
- ② 引違い(出入り口)の把手の取付け高さは、下枠上端から把手の中心まで900±150mmとすること。
- ③ 押し合わせ框との空き寸法

把手と押し合わせ框の空きは、室外側の障子を全開した状態で30mm以上確保されていること。(図-13)

④ 枠との空き寸法

把手と枠との空き寸法は、障子を全開した状態で30mm以上確保されていること。(図-14)

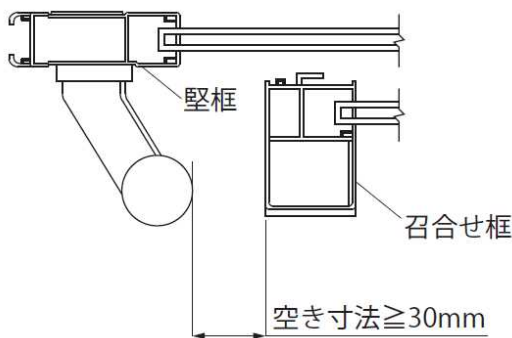


図-13 把手と押し合わせ框との空き寸法

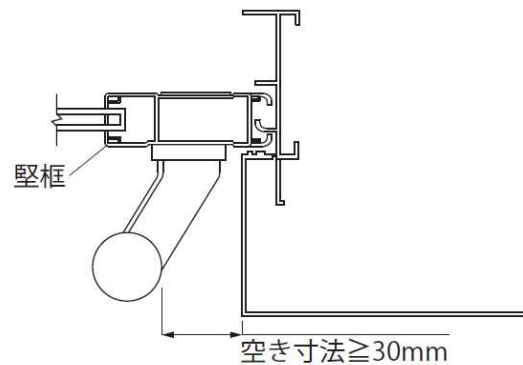


図-14 把手と枠との空き寸法

## ⑤ 引違い（出入り口）の有効開口

引違い（出入り口）の有効開口は、800mm 以上確保されていること。

## ⑥ 下棧の取付け高さ

下棧を取付ける場合は、床面から 300mm～400mm 程度の高さに取付けること。

f) II. 要求事項 3.1 基本性能に関する情報提供について、引違い（出入り口）に把手を取付けた場合、片側でしか網戸を使用することができない旨を明記すること。

g) II. 要求事項 3.2 使用に関する情報提供 a) 製品の使用方法について、引き違い（出入り口）に把手を取付けた場合、片側でしか網戸を使用することができない旨を情報提供すること。

h) II. 要求事項 2.3.2 施工方法・納まり等の明確化 b) 施工上の留意事項等について、引違い（出入り口）は、バルコニーとの段差解消に配慮された納まり図等の用意の状況が明記されていること。

### 3 防犯性の向上に寄与する特長を有するサッシ及び窓についての付加基準

サッシ及び窓で、防犯性の向上に寄与する特長を有するものとして認定するものについては、次を満足すること。

a) I. 通則の 4. 部品の構成 a) サッシ及び窓の構成部品については、表-16 に示す構成部品を有すること。

表-16 サッシ及び窓の構成部品

開閉形式	構成部品名	構成の別(注)		備考
		RC造	木造	
共通	中骨	△	△	引違いの場合は不可
	ウインドウフィルム	△	△	
引き形式	引違い 片引き 引分け 上げ下げ	●	●	補助錠をクレセントに代えてもよい。

注) 構成の別

●：(必須構成部品) 住宅部品としての基本機能上、必ず装備されていなければならない部品及び部材を示す。

△：(選択構成部品) 必須構成部品に選択的に付加することができるもので、必ずしも保有しなくてもよい部品及び部材を示す。

b) I. 通則の 5. 材料 b) ガラスについて、次を具備すること。

1) サッシに用いるガラスは「防犯性能の高い建物部品の開発・普及に関する官民合同会議」により「防犯性能の高い建物部品目録」に掲載されたガラスを使用すること。

2) 窓に用いるガラスは「防犯性能の高い建物部品の開発・普及に関する官民合同会議」により「防犯性能の高い建物部品目録」に掲載されたガラスを使用すること。

c) I. 通則の 5. 材料について、次を具備すること。

1) ウインドウフィルム

① サッシに用いるガラスに貼るウインドウフィルムは、JIS A 5759：2008（建築窓ガラス用フィルム）であるか、又はこれと同等の仕様・性能を有し、「防犯性能の高い建物部品の開発・普及に関する官民合同会議」により「防犯性能の高い建物部品目録」に掲載さ

れたウインドウフィルムを使用することとしていること。

- ② 窓に用いるガラスに貼るウインドウフィルムは、JIS A 5759 : 2008（建築窓ガラス用フィルム）であるか、又はこれと同等の仕様・性能を有し、「防犯性能の高い建物部品の開発・普及に関する官民合同会議」により「防犯性能の高い建物部品目録」に掲載されたウインドウフィルムを使用すること。

- d) II. 要求事項の 1.2.2 使用時の安全性及び保安性の確保については、「防犯性能の高い建物部品の開発・普及に関する官民合同会議」で定める表-17 に示された開閉形式毎の試験項目について、攻撃の開始から 5 分間以上人体が通過できないものとして、「防犯性能の高い建物部品目録」に掲載されたものであること。

表-17 開閉形式毎における試験項目

対象とする開閉形式		実施試験項目
ガラスドア	片開き	① ドア錠こじ破り(受座壊し)
上げ下げ内蔵ドア	片開き	① ドア錠こじ破り(受座壊し) ② 格子破り及び上げ下げ部締めり金物破り(こじ破り)
引き形式のサッシ	引違い 片引き 両引き	① [非破壊] クレセント(錠)外し ② [非破壊] 戸外し ③ クレセント(錠)破り [面内方向] ④ クレセント(錠)破り [面外方向]
開き形式のサッシ	開き テラスドア たてすべり出し 横すべり出し	① 締めり金物破り(こじ破り)
上げ下げ形式のサッシ	片上げ下げ 両上げ下げ	① 締めり金物破り(こじ破り)

- e) II. 要求事項の 2.3 適切な施工の担保 2.3.2 施工方法・納まり等の明確化 a) 2) 施工上の留意事項等について、サッシは使用するガラスの条件（CP ラベル表示されたガラス又はウインドウフィルムを貼ったガラス等）を明記すること。
- f) II. 要求事項の 3.1 基本性能に関する情報提供について、サッシのガラスに貼るウインドウフィルムの条件を情報提供すること。

## IV. 附則

1. この認定基準(サッシ BLS WD:2020②) は、2020年12月1日から施行する。
2. この認定基準の施行に伴い、改正前の認定基準 (サッシ BLS WD:2020) は廃止する。
3. この認定基準の施行の日に、既に改正前の認定基準に従って認定又は変更の準備を行っていた者については、この認定基準の施行の日から3か月を超えない日までは、改正後の認定基準を適用しないものとする。
4. この認定基準の施行の日以前に、既に改正前の認定基準及び評価基準に従って優良住宅部品認定規程第14条第1項の認定を受けており(2.により施行の日以後に改正前の認定基準及び評価基準を適用して認定を受けた場合を含む。)、かつ、認定が維持されている優良住宅部品に係る認定基準及び評価基準は、優良住宅部品認定規程第30条第1項の期間内においては、改正前の当該認定基準及び評価基準を適用する。





# 優良住宅部品認定基準

## (サッシ)

### 解説

この解説は、「優良住宅部品認定基準（サッシ）」の改正内容等を補足的に説明するものである。

## I 今回の改正内容

### 1. 構成部品の構成の別の変更

片開きドアにおいて、レバーストッパーとドア・クローザを併用することがないため、何れかを用いればよいこととした。

### 2. サッシの最大寸法の拡大

第2章 I 通則 7. 寸法の表-10 に定める最大寸法を超える場合は、原則としてII 要求事項の1.1～1.3 で定める性能により試験で確認することで、寸法の範囲拡大を許容することとした。ただし、これらの要求事項のうち、計算等による性能確認を規定で定めるものについては、計算でもよい。

なお、開閉形式を組合せた場合の最大寸法は、例えば、FIX と引違いを組合せた場合、要求性能に対して安全側となる引違い形式の最大寸法を適用してよい。

## II 要求事項の根拠

### 1. サッシ及び窓の構成要件

#### a) 高齢者等の使いやすさに配慮したサッシ及び窓【II 1.2.2 c)】

高齢者等の使いやすさに配慮したサッシ及び窓は推奨仕様であり、品確法の高齢者等配慮対策等級の等級3相当である。

「BL一般要件」、「高齢者等の使いやすさに配慮したサッシ及び窓」及び「高齢者・障害者を含む誰もが安心して生活を送ることができる社会の実現に寄与する特徴を有する改修用サッシ及び窓についての付加認定基準」について、要件が不明確であるため以下表に整理した。

No	要件概要	一般要件 (BL)	高齢者等の使いやすさに配慮したサッシ及び窓の要件 (品確法等級3相当) (BL)	高齢者・障害者を含む誰もが安心して生活を送ることができる社会の実現に寄与する特徴を有する改修用サッシ及び窓についての付加認定基準の評価基準の要件 (品確法等級5相当) 【付加認定基準】 (BL-bs)
1	構成部品	各種、構成部品についての基準あり	引違い：彫込み引手	引違い：把手、解放補助機構付き把手、下棧、車椅子用パネル、車椅子用下框
2	引手・把手等の取付け位置	引手・把手等の取付け位置についての基準なし	○ 彫込み引手の取付け位置 ・ 室内外両障子の室内側及び室外側（計4ヶ所）（引違い（出入口）） ・ 室内外両障子の室内側（計2ヶ所）（引違い（出入口以外））	○ 把手の取付け位置 ・ 室外側の障子の室内側に把手を取付けた場合においても、片側は網戸が有効に機能すること。 ・ 引違い（出入口）において外部に把手を取付ける場合には、外障子側一方のみ設置することとし、片側は網戸が有効に機能すること。
3	クレセン	クレセント	○クレセントの柄の長さ	○クレセントの柄の長さ

	トの柄の長さ	の柄の長さについての基準なし	・引違（出入り口）80mm以上、引違（出入り口以外）60mm以上	・クレセントの柄の長さは、80mm以上。ただし、2重窓の場合はこの限りでない。
4	引手・把手等の寸法	引手・把手等の取付け位置についての基準なし	○彫り込み引手の寸法 ・彫り込み引手の引手部分は、幅15mm、長さ100mm、深さ10mm程度の空間が確保されていること。	○把手の寸法 ・把手の径は、20mm～40mm程度の円、楕円等の丸みを持った形状。 ・把手と框の空き寸法は、30mm以上、把手の長さは150mm以上。
5	引手・把手等の取付けにおける条件	引手・把手等の適切な取付けについての基準なし	○操作部の適切な取付け ・彫り込み引手は、開閉の際にガタツキ、ズレ等がないように戸先框に取付けられていること。 ・クレセント、彫り込み引手の取付け位置では、クレセントと彫り込み引手は操作上干渉しないこと。	○操作部の適切な取付け ・把手は、開閉の際にガタツキ、ズレ等がないように戸先框に取付けられていること。 ・クレセント及び把手の取付け位置では、クレセントと把手は操作上干渉しないこと。
6	操作部の形状、寸法、取付け位置	操作部等の形状、寸法、取付け位置についての基準なし	○操作部等の形状、寸法、取付け位置 ・引違い（出入り口）の下枠断面形状は、単純段差180mm以下 ・引違い（出入り口）のクレセント、彫り込み引手の取り付け高さは、下枠上端からそれぞれ中心まで900±150mm ・召し合わせ框との空き寸法：彫り込み引手と召し合わせ框の空きは、室外側の障子を全開した状態で20mm以上確保 ・枠との空き寸法：彫り込み引手と枠との空きは、障子を全開した状態で開閉に支障がない空気が確保 ・引違いの有効開口：引違い（出入り口）の有効開口は、750mm以上確保	○操作部等の形状、寸法、取付け位置 ・引違い（出入り口）の下枠は、屋内外の単純段差を外側側20mm以下及び内部側5mm以下。また、レール溝の幅は、車椅子の車輪が落ちないこと。 ・引違い（出入り口）の把手の取り付け高さは、下枠上端から把手の中心まで900±150mm ・召し合わせ框との空き寸法：把手と召し合わせ框の空き寸法は、室外側の障子を全開した状態で30mm以上確保 ・枠との空き寸法：把手と枠との空き寸法は、障子を全開した状態で30mm以上 ・引違い（出入り口）の有効開口：引違い（出入り口）の有効開口は、800mm以上確保 ・下枠の取付け高さ：下枠を取付ける場合は、床面から300mm～400mm程度の高さに取付
7	施工上の留意点、試験内容、情報提供について	施工上の留意点、試験内容、情報提供についての基準あり	○施工上の留意点 引違い（出入り口）については、バルコニーとの段差解消に配慮された納まり図等の用意の状況。	○プラスチック製把手の耐候性 室外側にプラスチック製把手を取付ける場合には、「プラスチック製把手の耐候性試験」に基づく試験を行い、JISA1415:2013（高分子系建築材料の実験室光源による暴露試験方法）のWS形試験装置により300時間の促進暴露試験を行い、100時間ごとの試験片の表面にふくれ、割れ、はがれ、白亜化、退色、つやの減少がないこと。 <試験：BLT WR-04 「プラスチック製把手の耐候性試験」>
8			彫り込み引手の取付け部位から、室内側に雨水等が侵入しない取付け方法となっていること。	【情報提供】引違い（出入り口）に把手を取付けた場合、片側でしか網戸を使用することができない旨を明記すること。
9				【情報提供】引違い（出入り口）に把手を取付けた場合、片側でしか網戸を使用することが出来ない旨を明記すること。
10				【情報提供】引違い（出入り口）は、バルコニーとの段差解消に配慮された納まり図等の用意の状況が明記されていること。

b) 連窓・段窓【I 4. a)】

連窓及び段窓の開閉形式毎の構成要件をサッシ及び窓の構成部品(1)表-2の方立及び無目の備考欄に追加することにより連窓・段窓は開閉形式共通の要件とし、どの開閉形式でも使用できることとした。

c) やり返し【I 4. a)】

やり返しができることの要件は、引違い窓においては清掃ができることを求めている。よって、掃き出し窓は外部に出ることができ、清掃ができるため、やり返しができることの要件からは除外した。

## 2. 機能の確保【Ⅱ. 1.1】

### a) 遮音性能【Ⅱ. 1.1 c)】

「サッシ（RC造住宅用サッシ）」は主としてRC造等の集合住宅などに使用するサッシであるが、これらの住宅の質の向上にとって遮音性は重要な性能であることから、BLでは遮音性を規定することとしてきたが、「品確法評価方法基準」の「音環境の透過損失等級（外壁開口部）」の制定に基づきこれと整合するよう、音響透過損失が20dB以上（ $R_{m(1/3)}$ の水準20dB以上 等級2）の性能を求めることとした。

また、騒音の激しい環境下に建てられる住宅に使用されることを想定した「遮音型サッシ」については、「品確法評価方法基準」の「音環境の透過損失等級（外壁開口部）」に基づき、音響透過損失が25dB以上（ $R_{m(1/3)}$ の水準25dB以上、等級3）の性能を求めることとした。

ただし、「B型サッシ」、「C型サッシ」の場合の音響透過損失の測定周波数帯域は、JIS A 4706（サッシ）における125Hz～4,000Hzとしてきた経緯があることから測定方法については、「品確法」の $R_{m(1/3)}$ の水準での測定周波数帯域（100Hz～2,500Hz）と整合することとし、この周波数帯域での音響透過損失の平均値に読替えを行って、「B型サッシ」では21dB以上、「C型サッシ」では25dB以上とすることにした。

なお、パネルを用いたサッシ及び窓において、パネルの遮音性試験データや仕様書等によりガラスよりも高い性能であることが判断できる場合、それらの試験結果等の書類等において評価を行うものとした。

## 3. 環境に対する配慮【Ⅱ. 1.4】（任意選択事項）

各方面からのニーズが高まっている環境対策について、2003年に当財団、(社)リビングアメニティ協会及び環境共生住宅推進協議会と共に「住宅部品環境大綱」を策定し、環境に配慮した住宅部品の開発・普及に努めることを宣言した。優良住宅部品認定基準においても「環境負荷の低減」に関する事項を任意選択事項として定め、申請者の製造場における環境負荷の低減への取組み等を評価することとした。

### a) 製造場の活動における環境配慮【Ⅱ. 1.4.1】（任意選択事項）

環境に配慮した製造には、ISO14001等の環境マネジメントシステム取得のほか、独自に環境方針や環境基準を定め、省エネルギー型生産設備の導入、環境法令（騒音、振動、排水、排気、廃棄物の処理など）に基づいた製造等が考えられる。環境マネジメントシステムの取得を義務付けるものではない。

### b) 住宅部品のライフサイクルの各段階における環境配慮【Ⅱ. 1.4.2】（任意選択事項）

全ての住宅部品は、設計から廃棄に至るまでの部品のライフサイクルの各段階（次の①から⑥の各項）において、必ず何らかの環境負荷を発生させており、一部の申請者では、環境負荷低減に向け業界をリードする積極的な活動の裾野を広げることを目的に、これらの活動を評価する基準を設けた。なお、当面の間は対象となる住宅部品が一部の住宅部品と考えられることから、任意選択事項とした。

① 材料の調達時等における環境配慮【Ⅱ. 1.4.2.1】

② 製造・流通時における環境配慮【Ⅱ. 1.4.2.2】

③ 施工時における環境配慮【Ⅱ. 1.4.2.3】

④ 使用時における環境配慮【Ⅱ. 1.4.2.4】

⑤ 更新・取外し時における環境配慮【Ⅱ. 1.4.2.5】

⑥ 処理・処分時における環境配慮【Ⅱ. 1.4.2.6】

4. 供給者の供給体制等に係る要求事項【Ⅱ. 2】

B L部品を長期にわたって使用するためには、相談の受付、補修や取替えの確実な実施が行われることなどが重要であるため、維持管理のための体制に関する基準を制定した。

a) 適切な品質管理の実施【Ⅱ. 2.1】

認定の対象となる部品は工業化された部品であり、製造における品質の安定性が強く求められている。これら品質管理の手法としてIS09001等の品質マネジメントシステムを用いるケースが増えていることから、その内容を認定基準として取り入れた。また、従前の認定基準総則において要求していた「生産上の品質管理規準」も、IS09001と同等の品質マネジメントシステムとして考えられる。

b) 適切な供給体制及び維持管理体制等の確保【Ⅱ. 2.2】

使用者への情報提供不足からクレームとなることが多く、これらを抑制するためには、製品個々の実力、性能を維持し続けるための適切な使用方法、消耗品の有無及び交換頻度等の情報を、適切な情報伝達により使用者と共有することが重要と考えられる。

そこで、製品の確実な供給を行うとともに、適切なアフターサービスの提供により顧客満足度の向上に努めることなどの取組み内容を求めた。

c) 適切な品質保証の実施【Ⅱ. 2.2.1】

住宅の品質確保の促進等に関する法律により、住宅の主要構造部等に対し10年間の瑕疵担保責任づけられたことなどを背景に、住宅部品についても瑕疵に対する保証を充実していく必要があるとの観点から、優良住宅部品の保証制度の拡充を行い、かつ「別に定める免責事項」\*を保証書等に記載することを要求した。また、保証期間には「施工の瑕疵を含む」事を明確に表示することを求めた。

\*：「別に定める免責事項」

免責事項
1 住宅用途以外で使用した場合の不具合
2 ユーザーが適切な使用、維持管理を行わなかったことに起因する不具合
3 メーカーが定める施工説明書等を逸脱した施工に起因する不具合
4 メーカーが認めた者以外の者による住宅部品の設置後の移動・分解などに起因する不具合
5 建築躯体の変形など住宅部品本体以外の不具合に起因する当該住宅部品の不具合、塗装の色あせ等の経年変化または使用に伴う摩耗等により生じる外観上の現象
6 海岸付近、温泉地などの地域における腐食性の空気環境に起因する不具合
7 ねずみ、昆虫等の動物の行為に起因する不具合
8 火災・爆発等事故、落雷・地震・噴火・洪水・津波等天変地異または戦争・暴動等破壊行為による不具合

d) 確実な供給体制の確保【Ⅱ. 2.2.2】

全てのB L部品への要求事項。

e) 維持管理のしやすさへの配慮【Ⅱ. 2.2.3.1】

全てのB L部品への要求事項。消耗品の交換やメンテナンスの実施のしやすさ等を求めた。

f) 補修及び取替えへの配慮【Ⅱ. 2.2.3.2】

全てのB L部品への要求事項。「取替えパーツの供給可能な期間の設定」に加え、消費者との間で誤解を招きやすいような消耗品の有無や交換頻度など、維持管理上の重要情報の有無を明確

にしておく事を求めた。

住宅部品に対するクレームのひとつとして、メーカー側から必要情報が提供されていないことや、住宅部品の流通段階で情報が適切にリレーされず、使用者等に必要な情報が届かないことによるものがある。これらを改善するために、使用期間中に交換や点検が必要な部品(消耗品や補修性能部品と呼ばれている部品)の有無やその交換頻度(交換条件等を含む)の情報を提供することにより、メーカーと使用者等との間のトラブル低減に努めることとした。

なお、交換頻度については、設置環境、使用環境、その他、複数の条件が重なることにより、バラツキが大きいいため、できる限り想定している前提条件を明確にし、交換頻度とともに使用者等へ情報提供を行い、住宅部品が使用されることが必要と考えられる。

また、住宅部品の設計耐用年数は、建築躯体の寿命まで住宅部品の更新を行いながら使い続けるために、大変重要な情報であるが、使用者等が「設計耐用年数」\*1、と「製品保証期間」\*2等を同一のものと捉えているケースが多く、住宅部品の設計耐用年数の公表は市場をさらに混乱させる可能性が高いと考えられるため、当財団では第三者機関として、企業と使用者等との間で共通認識されていない用語や定義の通訳を行うなど、お互いが都合の良い判断や一方的に妥協させられる対応が行われないよう環境整備に努める。

\*1：メーカーが住宅部品の開発・製造時に設置環境、使用環境、使用条件等を設定し、基本性能や機能が維持するであろう年数として設定する耐用年数をいう。

\*2：住宅部品の初期故障等のフォローを意識している保証期間をいう。製品の初期不良や設計上の瑕疵等の保証のみについて行うことが多く、基本性能の維持等使用状況等に左右される部分の保証は行っていないケースが多い。

#### g) 確実な維持管理体制の整備【Ⅱ. 2.2.4】

全てのBL部品への要求事項。消費者対応が適切に行われるよう、相談窓口機能及び維持管理機能の継続を要求した。又、これらの対応を行う者に対して資質の向上、最新情報の入手や共有等計画的な教育の実施を求めた。さらに、維持管理対応記録の管理を求めた。

#### h) 適切な施工の担保【Ⅱ. 2.3】

従前からの全ての部品への要求事項としての適切なインターフェースの設定に加え、供給者の意図とは別の施工によりトラブルが発生しないよう、施工方法・納まりの明確化、施工上の注意点、禁止事項の明確化を求めた。

なお、不適切な隠蔽部位の寿命構成や、納りの不適切さによって生ずる、本来の改修目的以外の部位の工事の抑制などの観点からインターフェースを設定しておくことが必要と考えられる。また、住宅部品の廃棄時を考えた場合、できる限り住宅部品間あるいは建築躯体間とで、分別しやすい納りなどを設定していることも重要である。

さらに、施工説明書等で指示された施工要領から逸脱していない施工の瑕疵について、一般的にBL保険の対象としたことを踏まえ、施工要領の範囲の明確化や施工における注意事項及び禁止事項を明確にしておくことを求めた。

### 5. 情報の提供に係る要求事項【Ⅱ. 3】

住宅部品に対するクレームを低減するために、住宅部品の持っている情報を、メーカーから使用者へ確実に伝えることが重要となる。住宅部品の選択段階、施工段階、使用段階、維持段階の各段階において、適切な情報を適切な方法で関係する者へ提供する事を求めた。消耗品の有無や価格等のような情報については、消費者が部品選択時に情報提供を受ける事により、クレームとはなりにくいものであり、適切なタイミング及びルートで提供されることが必要である。

#### a) 基本性能に関する情報提供【Ⅱ. 3.1】

設計者が設計ミスを犯さないよう、また、消費者が誤解しないよう、部品選択時において情報提供しておくべき内容をまとめ、カタログ等により提供する事を求めた。

使用者へ提供されるべき情報については、メーカーから直接届くものと設計者や施工者を介して届けられるものがあるため、後者に関しては使用者へ確実に提供されるようお願い事項等が必要である。

b) 使用に関する情報提供【Ⅱ. 3.2】

従前からの全ての部品への要求事項として、取扱説明書等において使用者へ提供すべき内容をまとめ、適切な使用に関する情報を提供する事を求めた。また、保証書においてBL保険制度に基づく優良住宅部品瑕疵担保責任保険・損害賠償責任保険が付されていることを明記する事を要求し、BL部品の特徴である保険の付保についての認識を高めることとした。

c) 維持管理に関する情報提供【Ⅱ. 3.3】

最低限維持管理者へ提供すべき内容をまとめ、適切な方法により維持管理の実施に関する情報を提供する事を求めた。

d) 施工に関する情報提供【Ⅱ. 3.4】

従前からの全ての部品への要求事項として、施工説明書等において施工者へ提供すべき内容をまとめ、確実な施工の実施に関する情報を提供する事を求めた。また、BL保険制度に基づく優良住宅部品瑕疵担保責任保険・損害賠償責任保険が付されていることと、施工説明書どおりの施工を行った場合にあっては、施工者が被保険者として請求できる事を明記する事を要求し、BL部品の特徴である保険の付保についての認識を高めることとした。

## 6. ガラスを必須構成部品とした「窓」の種別

従来のサッシ（RC造住宅用サッシ）の認定は、枠と障子（可動部）を認定対象としており、ガラスは認定対象に含まれていない。しかし、窓としての性能は、ガラスと一体となって発揮されるものである。また、サッシ及びガラスを同一企業で認定を受けることは、責任体制の一元化が行われることとなり、このことは消費者にとっても望ましいと思われることから、ガラスを含めた「窓」を認定対象に加えている。

## 7. 断熱性能【Ⅲ. 付加認定基準（2）断熱型サッシ、（4）改修用断熱型サッシ】

平成17年4月閣議決定された「京都議定書目標達成計画」において設定された排出二酸化炭素削減目標を達成するためには、住宅の省エネルギー化も社会的な重要課題となる。住宅の暖冷房エネルギー削減のためにはその断熱性能を向上させることが必要である。ベタリビングでは、住宅の断熱性能向上のための重要なポイントとなる開口部の断熱性能を推進するため次の事項を定めている。

a) 断熱型サッシ

主に新築時に使用される、「断熱型サッシ」（既存の認定品目サッシ（RC造住宅用サッシ）において区分され、認定が行われている）を、環境保全（省エネ）への社会的要請を先導する住宅部品「BL-b s 部品」（BL-b s : Better Living for better society）としている。

b) 改修用断熱型サッシ

新築住宅は、省エネ法・住宅の性能表示制度の普及により開口部の断熱化が進んでいる。しかし、省エネ法が施工される前に建設された住宅の多くはこの基準を満たしていない。これらの住宅の占める割合が、現在ある住宅の中で圧倒的に大きい。したがって、これらの住宅の開口部の断熱化を推進することが、温暖化防止に重要となる。そこで、改修時に使用される、「改修用サッシ」のうち、改修後に新築用サッシの断熱性能のBL基準を満たすことが確認されたサッシを、環境の保全に寄与する特長（省エネ）及び社会の資産としての住宅ストックの形成・活用に寄与する特長（ストック活用）を有する「BL-b s 部品」とした。「改修用断熱型サッシ

シ」は、既存の枠（K J 対応）に改修工法（カバー工法）等を用いて取り付けられるものであるため、試験は既存枠を再現して製作された試験体にて行うこととしている。ただし、「改修用断熱サッシ」の試験を行った際に用いた「断熱型サッシ」の性能が確認されており、同じ工法で使用する場合は、より断熱性能の優れた「断熱型サッシ」の試験は省略することができる。

なお、パネルを用いたサッシ及び窓において、パネルの断熱性試験データや仕様書等によりガラスよりも高い性能であることが判断できる場合、それらの試験結果等の書類等において評価を行うものとした。

### Ⅲ その他

#### 1. 基準改正の履歴

【2020年4月1日公表・施行】

##### 1. 認定基準と評価基準の統合による改正（全品目共通）

認定基準と評価基準を統合し認定基準に一本化した。第1章は総則、第2章は性能基準と章立てし、性能基準は改正前（統合前）の評価基準をベースとし、改正前（統合前）の認定基準も包含できるようにした。

##### 2. 引用 JIS 規格の更新

【2018年12月7日公表・施行】

###### a) 引用 JIS 規格年度の更新

【2018年7月13日公表・施行】

#### I. 供給の実態に合わせた改正

##### (1) “下棧パネル”を“車椅子用パネル”に変更

車椅子用下框に合わせて、下棧パネルを車椅子用パネルに変更した。

##### (2) 引き形式、開き形式、FIX形式の各形式における、連窓・段窓の設定の変更

引き形式の引違い、開き形式の片開きドア及びFIX形式においてのみ、連窓・段窓の構成要件が定められており、他の形式で使用出来ることが不明確であったため、すべての形式において連窓・段窓として使用できることを明記した。

##### (3) 引違い窓（掃き出し窓）における「やり返しができること」の要件を変更

引違い窓は「やり返しができること」を要件としており、外側のガラスを清掃できることを求めている。しかし、市場では、引違い窓（掃き出し窓）に把手をつけることが多くなっており、その場合においては「やり返しができること」の要件が満たせなくなることについて、掃き出し窓は室外に出て外側のガラスを掃除ができるため、本条件から除外するよう要件を変更した。

##### (4) 遮音型サッシ及び窓において、換気機構をつけることが出来ない要件を変更

引違い形式の遮音型サッシ及び窓において、以前は換気機構を付けた場合、遮音性能が基準を満たせる製品がなかったことから、換気機構を付けないことを要件としていたが、現状においては、換気機構を付けたとしても、基準を満たせる製品が増えてきたため、本要件を外すこととした。

##### (5) 構成部品の材料における、ステンレスに“SUS316”を追記

#### II. 基準内の要件を明確にするための改正

##### (1) 元あった以下の構成部品の要件を、サッシ及び窓の構成部品(1)表-2、(2)表-3、(3)表-4で表現するために移動・記載、又はすでに表現されているため削除

- ・引違いにおいて、「換気機構付」が選択構成部品であることを削除
- ・引違いにおいて、「室内側の障子が先にはずせること」について、表-3、表-4に移動
- ・引違いにおいて、「内外障子は、やり返しが出来ること」について、表-3、表-4に移動
- ・引き形式において、「網戸レールを有していること」について、表-2に移動
- ・引違いにおいて、補助手すりが「引違いの堅枠内部側に取付けられる」選択構成部品で有ることを削除
- ・開き形式の内倒しにおいて、「ガラリ無」が必須構成部品であることを削除
- ・開き形式の内倒しにおいて、「網戸は内側から脱着できること」について、表-2に移動
- ・連窓・段窓に必要な構成部品について、表-2の「方立」及び「無目」の備考欄に記載

## (2)「使いやすさに配慮したサッシ及び窓」についての要求レベルを明文化及び文言の修正

本基準内で定義されている「使いやすさに配慮したサッシ及び窓」は、1997年に長寿社会対応サッシとして基準化され推奨仕様とした。その後、品確法が制定された際に高齢者等配慮対策等級5相当が現在の付加認定基準（BL-bs）として基準に追加された。一方、旧基準で長寿社会対応サッシとしていた要件は、「使いやすさに配慮したサッシ及び窓」（品確法の等級3相当）として基準内の要求事項に位置付けられたが、それが推奨仕様であるか明記されておらず、誤解されることがあったため、改めて、推奨仕様として「高齢者等の使いやすさに配慮したサッシ及び窓」を規定した。また、「高齢者等の使いやすさに配慮したサッシ及び窓」の構成部品である、「彫込み引手」の記載方法を修正した。

## Ⅲ. その他

### (1) 引用 JIS 規格の更新

### (2) 優良住宅部品性能試験方法書にて使用している図版の更新

【2017年7月20日公表・施行】

- a) すべり出し窓における構成要件の記述内容を「Ⅱ. 要求事項 3.1 基本性能に関する情報提供」に変更

すべり出し窓に構成要件における「上枠と上框の間の距離」の危険性は設計時に判明することであり、製品の仕様に起因する要素ではないため、構成要件より削除し、優良住宅部品評価基準の「Ⅱ. 要求事項 3.1 基本性能に関する情報提供」に要求することとした。

【2016年1月15日公表・施行】

- a) 網戸の外れ止め機能の追加

【2015年8月31日公表・施行】

- a) 網戸の外れ止め機能の追加

網戸が外れて落下することを防止する機能を追加した。

【2015年7月10日公表・施行】

- a) サッシの断熱性能の区分名称の変更及び上位性能区分の追加

従来の断熱性能の区分（4型～S型）の名称をH-1型～H-5型に変更するとともに、上位性能区分であるH-6型（熱貫流1.90W/（m<sup>2</sup>・K）以下）を追加した。

- b) 断熱性試験方法及び計算方法の一部削除

BLT WD-01①「断熱性試験（測定）」BLT WD-01②「断熱性試験（計算）」を削除した。

- c) 使用範囲に関する情報提供の削除

改正省エネ基準において要求される断熱性能については、地域区分に加え、住宅の種類・仕様区分、開口比率によって設定されることとなり、サッシの断熱性能のみで使用できる地域区



分を明示できなくなったため、削除した。

d) 引用 JIS 規格年度の更新

引用する JIS 規格を最新版に更新した。

【2013 年 4 月 30 日公表・施行】

a) 引用 JIS 規格年度の更新

【2012 年 3 月 30 日公表・施行】

a) 断熱性試験方法及び計算方法の追加

断熱性については、「断熱性試験方法」に基づく測定又は計算により断熱性を明確にすることを要求していたが、併せて、JIS A4710（建具の断熱性試験方法）による試験、及び WindEye（窓の熱性能評価プログラム）を使用した計算も対象にする。

b) 情報提供項目の追加

断熱サッシ及び窓については、省エネ基準に適合して優良住宅部品として使用できる地域区分を明確にして、カタログその他の図書及びホームページにより情報提供することを要求する。

【2008 年 10 月 1 日公表・施行】

a) 認定基準の分割

現行の「サッシ（RC造住宅用サッシ）」認定基準は新築を対象としたサッシに、付加認定基準として改修用サッシを含めている。改修用は、近年、サッシを改修する需要が高まってきていると共に、要求される性能も新築用とは異なっているなど多様化してきている。このため現行「サッシ（RC造住宅用サッシ）」認定基準を分割し、改修用は別品目の「改修用サッシ」認定基準として制定した。

b) 基準の統合

分割後の「サッシ（RC造住宅用サッシ）」認定基準と「サッシ（木造住宅用サッシ）」認定基準は、対象とする建物の構造が異なるだけで要求性能等は大半が共通することから、これらを「サッシ」認定基準として統合した。

c) 種別の設定

サッシ及び窓の種別を設定し、RC造住宅用はサッシ及び窓、木造住宅用は窓のみの設定とした。なお、窓は断熱性能を必須要求とした。

d) B型及びC型の廃止及び遮音性能の統合

1) 「サッシ（RC造住宅用サッシ）」のB型C型はかならず有していなければならない寸法を定めていたが、これらは任意の寸法での製作が可能なることから一般型に統合し、開閉形式毎に製作最大寸法を定めた。

2) 遮音性能は、「サッシ（RC造住宅用サッシ）」一般型・B型・C型及び「サッシ（木造住宅用サッシ）」においてそれぞれ所定の性能を要求していたが、統合に伴い一般型及び遮音型としてそれぞれ所定の性能を要求することとした。

e) 開閉耐久性を追加

サッシ及び窓の開閉耐久性は、所定の回数開閉を繰り返した後も異常なく開閉し、使用上支障がないことの要求を追加した。

f) 適切な施工の担保及び情報提供の変更

「施工に関する情報提供」において情報提供することとしていた要求事項を「適切な施工の担保」の「施工方法・納まり等の明確化」に移行し、同項に挙げた要求事項を「施工に関する情報提供」において情報提供することに変更した。

g) 付加認定基準（BL-bs）への移行

長寿社会対応サッシ及び窓は、品確法の等級3以上に相当する性能を要求しているが、その中の等級5に相当する性能を、品確法の性能表示基準で使用されている高齢者等への配慮に関する

この用語を引用して高齢者等への配慮型とし、BL-bsとして付加認定基準に移行した。

【2008年10月1日公表・施行】

a) 附則の追記

既認定部品が基準改正後も認定が維持されている間（認定の有効期間内）は、旧基準により認定されていることを明確にするため、附則においてその旨の文を追記した。

【2007年11月30日公表・施行】

a) ガラスを必須構成部品とした種別「窓」の新設

現行の認定対象は、枠・障子のみを対象としているが、窓としての性能は、ガラスが組み込まれて発揮されるため、ガラスを必須構成部品とした「窓」を新設する。この場合の以下の項目について規定を追加した。

- 1) 「必須構成部品」としてのセッティングブロック及びシーリング材またはガスケット。
- 2) 「施工の範囲」としてガラスのはめ込み及び固定。
- 3) 「安全性の確保」として窓のガラスにおける風圧力。
- 4) 「適切なインターフェイスの設定」としてガラス溝の大きさ及びガスケット又はシーリング材の種類。
- 5) 「施工に関する情報提供」としてガラスの施工方法。
- 6) 付加認定基準（BL-bs（防犯））へのガラス及びウィンドウフィルムの防犯性能。

b) 断熱型サッシ、改修用サッシおよび改修用断熱型サッシの付加認定基準（BL-bs）の制定および関係種別の廃止

- 1) 断熱型サッシに関する要求性能を付加認定基準（環境の保全に寄与する特長）に移行した。
- 2) 改修用サッシに関する仕様・要求性能を付加認定基準（社会の資産としての住宅ストックの形成・活用に寄与する特長）に移行した。
- 3) 断熱性能を有する改修用サッシを付加認定基準（環境の保全に寄与する特長及び社会の資産としての住宅ストックの形成・活用に寄与する特長）として制定した。

【2006年7月25日公表・施行】

a) すべり出し窓上部開放の要件の変更

すべり出し窓の要件として、ガラス外側の清掃のため、上枠と上框の間が50mm以上開放できることを定めているが、隙間から清掃具等が落下した場合に危険があるなど、高所に設置するような場合は、適用しないこととした。

b) 付加認定基準（BL-bs基準）のガラス等に関する規定の変更

これまで防犯サッシは、防犯ガラスとセットでの使用を求めてきたが、今年4月より防犯官民合同会議のCPマーク表示制度でサッシ、ガラス、錠前について、それぞれ単体でもCPラベル表示をして出荷することとなったため、認定基準から防犯ガラスを使用する旨の規定を削除し、防犯ガラスを使用すべきである旨を情報提供することと追加して規定した。

【2005年12月28日公表・施行】

a) 認定基準の性能規定化と充実

認定基準の作成ガイドラインに基づき認定基準を整理・充実し、性能規定化した。

1) 認定基準の性能規定化

住宅部品の技術革新や多様化に柔軟に対応すること及び消費者等の理解の一助とすることを目的に、認定基準の性能規定化を行った。

2) 認定基準の充実

- ① 環境に対する配慮の項目（選択）の追加【Ⅱ. 1.4】

改正前のサッシ（RC造住宅用サッシ）認定基準においては、環境に対する負荷の低減について定められていなかったが、各方面からのニーズが高まっている環境対策状況について、申請者の製造場における取組みを評価できるよう認定基準を追加した。

② 供給者の供給体制等に係る要求事項及び情報の提供に係る要求事項の充実

i) 維持管理体制の充実【Ⅱ. 2】

BL部品を長期にわたって使用するためには、相談の受付、補修や取り替えの確実な実施ができることなどが重要であるため、維持管理のための体制に関する基準を充実した。

ii) 消費者等への情報提供【Ⅱ. 3】

BL部品の高い機能性、安全性、耐久性等を有効に発揮・維持するためには、部品の取り付け方、適切な取り扱い方などが消費者、工務店等に適切に伝達される必要があるため、情報提供に関する基準を充実した。

b) 付加認定基準の制定

付加認定基準の対象とする特長を「防犯性の向上に寄与する特長」とし、防犯性に係る要求性能を認定基準の「1.2.2 使用時の安全性及び保安性の確保」に「d) 防犯上の安全」を追加して規定した。

防犯上備えるべき性能は、当該部品を狙った侵入手口として判明している5つの手口に対応する試験において、いずれに対しても、侵入を5分以上防ぐ性能とした。

また、窓の防犯性能においては、組み込まれるガラスの防犯性能も重要となることから、ガラス（ウィンドウフィルムを貼ったガラスを含む）についても同様に判明している3つの手口に対し、侵入を5分以上防ぐ性能を有するガラスを組み込むことを前提に供給されるよう規定した。

c) 評価基準の制定

認定基準の性能規定化に伴い、基準への適合を確認するための評価方法である評価基準を制定した。

d) 様式の変更等

認定基準の性能規定化等とともに、従来は別冊としていた総則を本基準に規定した。これに伴い、基礎基準及び選択基準（推奨選択基準、標準化選択基準）の分類の廃止、項目番号の変更を行った。

e) <参考>資料の記載位置の変更

改正前の認定基準においては、情報提供上の整理区分が基準本文に添付されていたが、本項目は参考情報であり、認定基準の一部ではないことから、解説に添付することとした。

【2005年9月9日公表・12月1日施行】

a) 施工方法の明確化等の変更【Ⅱ 9.(4) 12.(1)(2)(3)】

施工説明書等で指示された施工要領から逸脱していない施工の瑕疵について、一般的にBL保険の対象としたことを踏まえ、施工要領の範囲の明確化及びBL保険の付保の情報提供を行うことを求めることとした。

【2003年11月28日施行】

a) 改修用アルミサッシB型の選択構成部品として「補助手すり」を追加

【Ⅲ 1. 1-1.2)、2. 2-4.3)】

最近、昭和40年代に建設された中高層住宅のリニューアルの際に利用する改修用アルミサッシとして、開口部の室内・ベランダ間の出入り段差における高齢者等への配慮から、サッシ枠

に補助手すりを付けた改修用サッシが提案されてきている。

一方、RC造住宅用サッシに係る認定基準においては、推奨選択基準として改修用アルミサッシに関する基準があるものの、そのような補助手すりについては想定していない。又、長寿社会 対応サッシは、段差解消や一定以上の幅員等を求めているため、改修に用いることが難しい。

以上のことから、B型改修用サッシの選択構成部品として「補助手すり」を追加すると共に、当該補助手すりが満たすべき各種の強度、納まり寸法及び補助手すりとのサッシ召し合わせ框の空き寸法について要求性能を定めた。なお、各種の強度及び納まり寸法については、歩行・動作補助手すりのうち、動作補助手すりに係る認定基準を、補助手すりとのサッシの召し合わせ框との空き寸法については、本認定基準の長寿社会対応型サッシに係る認定基準を基に規定した。

【2003年6月2日施行】

a) 構成部品に使用する材料のホルムアルデヒド対策の変更【Ⅱ 7. (4). 1)】

従来、BL認定部品のホルムアルデヒド対策については、該当部品（構成部品として木質系の部材を有するもの）の基準において、JIS、JASで定められている最高等級レベル（旧等級区分E<sub>0</sub>、FC<sub>0</sub>）のものを要求してきたが、この度、シックハウス対策のための改正建築基準法（居室内における化学物質の発散に対する衛生上の措置）が平成15年7月1日に施行されることに伴い、「シックハウスに係る技術的基準」で定める内容を採用入れることとした。

本BL認定基準の「建築基準法施行令第20条の5第1項第3号に規定する第一種ホルムアルデヒド発散建築材料又は同項第4号に規定する第二種ホルムアルデヒド発散建築材料若しくは第三種ホルムアルデヒド発散建築材料のいずれにも該当しないものであること。」とは、いわゆる規制対象外の材料を使用した構成部品を指している。これは、ホルムアルデヒドの発散速度0.005mg/m<sup>2</sup>h以下、JIS、JASで定める等級区分F☆☆☆☆相当のものである。

また、「同条第4項に基づく国土交通大臣の認定を受けたもの。」は、第一種ホルムアルデヒド発散建築材料、第二種ホルムアルデヒド発散建築材料、第三種ホルムアルデヒド発散建築材料について発散速度0.005mg/m<sup>2</sup>hを超える量のホルムアルデヒドを発散しないものとして国土交通大臣の認定を受けたもので、規制対象外の建築材料とみなされる。

改正基準法では、建具の回り縁等軸状のものについては対象外となっているが、本BL認定基準では他に先述と同等の性能を有するものとして、基準本文に記載する試験により発散速度0.005mg/m<sup>2</sup>h以下が確認されたものでもよいものとした。ただし、この場合、試験は第三者試験機関で行うものとする。

b) ホルムアルデヒド発散速度等の表示の義務付け【Ⅱ 7. (4). 2)】

ユーザーが部品選択や性能確認をし易いように、当該部品、カタログ等にホルムアルデヒド発散速度又は発散区分の表示を義務付けることとした。

参考 内装仕上げの制限（建築材料の区分）＜シックハウスに係る技術的基準より抜粋＞

表-1

ホルムアルデヒドの発散速度	告示で定める建築材料		大臣認定を受けた建築材料	内装の仕上げの制限
	名称	対応する規格		
0.12mg/m <sup>2</sup> h 超	第1種ホルムアルデヒド発散建築材料	JIS、JASの旧E <sub>2</sub> 、FC <sub>2</sub> 相当無等級		使用禁止

0.02mg/m <sup>2</sup> h 超 0.12mg/m <sup>2</sup> h 以下	第2種ホルムアルデヒド発散 建築材料	JIS、JASの F☆☆ (旧E <sub>1</sub> 、FC <sub>1</sub> )	第20条の5第2項の 大臣認定(第2種ホルム アルデヒド発散建築材 料とみなす)	使用面積を制限
0.005mg/m <sup>2</sup> h 超 0.02mg/m <sup>2</sup> h 以下	第3種ホルムアルデヒド発散 建築材料	JIS、JASの F☆☆☆ (旧E <sub>0</sub> 、FC <sub>0</sub> )	第20条の5第3項の 大臣認定(第3種ホルム アルデヒド発散建築材 料とみなす)	
0.005mg/m <sup>2</sup> h 以下		JIS、JASの F☆☆☆☆	第20条の5第4項の 大臣認定	制限なし

室内空気質対策の一環として取上げられているホルムアルデヒド対策について、対象を明確にした。a.～c.については、構成材料についての考え方であるため「1) 構成部品に使用する材料のホルムアルデヒド対策」と項目を設けた。また、従前のd.については部品選択時に伝えてほしい情報のひとつであるため「2) 部品選択時における情報提供」の項目を設け、部品供給側からこの内容に沿った配慮が必要なケースと範囲を明確にした。

「2) 部品選択時における情報提供」は、ホルムアルデヒド低減対策が施された部品を設置するために使用する補強材や接着剤などにも注意を払うこととしている。については、設計者、施工者及びエンドユーザーそれぞれの立場で(設計前、施工前、購入前)情報を共有し、対策の必要性を意識してもらえるよう、情報提供すべきである。なお、エンドユーザーに情報提供する方法として、製品カタログ、チラシ、技術資料等が考えられる。直接エンドユーザーに情報提供できない場合にあつては、設計者用資料等に「エンドユーザーへ提供してほしい情報」として必要事項を記載するなど、確実に情報を伝える方法が考えられる。また、構成部品としてホルムアルデヒド対策の必要がない場合は、部品供給側からの情報提供の必要はない。

さらに、JIS A 5905(繊維板)におけるHB(ハードボード)について、ホルムアルデヒド放出量にかかる規定は定めていないが、MDFと同様にホルムアルデヒド放出量を、0.5mg/L以下に抑えることが望ましい。

#### 7. (4) 1)、2)】

「構成部品に使用する材料のホルムアルデヒド対策」が施された建材の市場への供給量が増加してきたこともあり、事前に告知していた通り、「Ⅲ. 2. 推奨選択基準」で要求していた性能を、平成13年10月1日付で「Ⅱ. 基礎基準」へ移行し公表した。

また、「構成部品に使用する材料のホルムアルデヒド対策」が必要となる既認定品については、平成14年3月31日をもって新基準「Ⅱ 7. (4) 1)、2)」に対応すべく、変更申請により移行する。

改正前の基準では、鍵付きクレセントは「選択構成部品」の中で規定しており、補助錠については特に規定していなかった。2001年に公布された「防犯に配慮した共同住宅に係わる設計指針」に基づき、窓からの不正な進入を防止するための安全対策として「鍵付きクレセントまたは補助錠」を必須構成部品(セットフリー部品)の中で規定した。

基準中で引用しているJIS規格番号の年号を新しいものに変更した。今回の整理をおこなってもJISの内容は同じであり、一部の表記方法が変更されただけで、本基準そのものに影響はない。

#### c) 住宅性能表示制度の評価方法基準への対応

「住宅の品質確保の促進等に関する法律(平成11年法律第81号)第3条第1項の規定に基づく「日本

住宅評価方法基準（平成12年建設省告示第1652号）」に従って表示すべき住宅の性能に関する評価の方法の基準に該当するよう、認定基準の一部を改正した。また、参考としてB L部品が相当する等級を示した。

なお、住宅性能表示制度の評価方法基準のうち省エネルギー対策等級、透過損失等級（外壁開口部）、ホルムアルデヒド対策（内装）等級、耐火等級（延焼のおそれのある部分（開口部））においては、サッシ（RC造住宅用サッシ）以外の部位についても基準を定めており、これらと併せて等級表示が可能となることから、ここで示す基準は、あくまでも住宅全体の性能を等級表示する際に有効な一部位についてのものである。

また、住宅性能表示制度に関連し、評価方法基準と整合が図られている規定については、当該規定の記述の箇所に **住宅性能表示制度関連** と記載している。この規定への適合性が第三者による試験データ等をもって評価されたB L認定部品については、住宅性能表示制度において所要の性能を有する住宅部品として取り扱われることとなる。

- 1) 品確法評価方法基準「2. 火災の時の安全性に関すること」「2-5 耐火等級（延焼のある部分（開口部）」に関して適合性評価ができるよう、推奨選択基準として「防火型サッシ（防火設備）」の基準を設けた。
- 2) 品確法評価方法基準「6. 空気環境に関すること」「6-1ホルムアルデヒド対策（内装）」に関して適合性評価ができるよう、基礎基準にホルムアルデヒド放散レベルが日本農林規格(JAS)のF<sub>co</sub>等級レベル及び日本工業規格(JIS)のE<sub>o</sub>等級レベルの材料を対象とする基準を設けた。  
 なお、日本工業規格(JIS)の対象となる特定木質建材については、流通しているE<sub>o</sub>等級レベルのものが現時点では少ないことから、その適用に猶予期間を設け、改正認定基準の適用時期を平成13年10月1日とした。したがって、平成13年9月30日までは本文に記述した枠囲いの旧基準を基礎基準として適用するとともに、平成13年10月1日以降に基礎基準となる規定を、暫定的に推奨選択基準として適用している。
- 3) 品確法評価方法基準「8. 音環境に関すること」「8-1 透過損失等級（外壁開口部）」に関して適合性評価ができるよう、推奨選択基準の中に「遮音型サッシ」を設けた。
- 4) 品確法評価方法基準「5. 温熱環境に関すること」「5-1省エネルギー対策等級開口部の断熱性能等に関する基準」に関して適合性評価ができるよう、基礎基準の中で断熱性能を求めた。

#### 【2000年10月31日公表・施行】

##### a) 優良住宅部品の保証制度の拡充に伴う変更【Ⅱ 12. (1)(2)】

住宅の品質確保の促進等に関する法律により住宅に対し10年以上の瑕疵担保責任が義務づけられたことなどを背景に、住宅部品についても瑕疵に対する保証を充実していく必要があるとの観点から、優良住宅部品の保証制度の拡充を行い、基準上の表現を変更し、かつ別に定める免責事項を保証書等に記載することを新たに規定した。

#### 【2000年10月10日公表・施行】

##### a) 基準の統合【Ⅰ. 品目】

B Lのサッシの認定基準の統合化の一環として、「サッシ（RC造住宅用サッシ・アルミサッシ）」と「サッシ（断熱型サッシ）」を統合する形で「サッシ（RC造住宅用サッシ）」を基準化した。

##### b) 基礎基準で遮音性を規定【Ⅱ. 7. (1). 3)】

「気密性」、「水密性」、「耐風圧」の基本3性能以外に、音響透過損失の平均値が20dB以上（ $R_{m(1/3)}$ の水準20dB以上、品確法評価方法基準の等級2）の遮音性を規定した。

##### c) 標準化選択基準で「アルミサッシB型」、「アルミサッシC型」を規定【Ⅲ. 2. (1)】

従来「サッシ（RC造住宅用サッシ・アルミサッシ）」の推奨選択基準で規定していた「アルミサッシB型」及び「アルミサッシC型」は、構成・寸法及び性能等が細かく定められていることから、標準化選択基準の中で規定した。

d) 推奨選択基準で断熱性を「断熱型サッシ」として規定【Ⅲ. 2. (1)】

熱貫流率が  $4.65 \text{ W} / (\text{m}^2 \cdot \text{K})$  以下の断熱性をもつサッシを「断熱型サッシ」として推奨選択基準で規定した。

e) 推奨選択基準で遮音性を「遮音型サッシ」として規定【Ⅲ. 2. (1)】

音響透過損失の平均値が 25dB 以上の遮音性をもつサッシを「遮音型サッシ」として推奨選択基準で規定した。同等の遮音性を有しているサッシに「アルミサッシC型」があるが、「アルミサッシC型」は構成・寸法等が比較的細かく定められているため、ここでは「アルミサッシC型」の規定に適合しないサッシで高い遮音性をもったサッシを対象としている。

f) 推奨選択基準で「改修用アルミサッシ」を規定【Ⅲ. 2. (1)】

従来「サッシ（RC造住宅用サッシ・アルミサッシ）」の推奨選択基準で規定していた「改修用アルミサッシ」をそのまま推奨選択基準として規定した。

g) 推奨選択基準で「長寿社会対応サッシ」を規定【Ⅲ. 2. (1)】

従来「サッシ（RC造住宅用サッシ・アルミサッシ）」の推奨選択基準で規定していた「長寿社会対応アルミサッシ」をそのまま推奨選択基準として規定した。

## 2. 運用方針

a) 2.3.2 適切な施工方法・納まり等の確保において、施工者を提携施工者等に限定する部品の場合は、施工要領の研修等提携施工者等に対して必要な措置が適宜講じられることにかんがみ、施工者の限定によって施工方法・納まり等が適切に定められているものとする。

b) 3.3 使用に関する情報提供における保証書等への瑕疵担保責任保険・損害賠償責任保険が付されている旨の明記については、当財団のホームページにその旨を掲載することから、品質保証書に記載することは必ずしも行わなくともよいこととする。

c) 3.5 施工に関する情報提供において、施工を提携施工者等に限定する部品の場合の施工説明書等については、施工要領の研修等提携施工者等に対して必要な措置が適宜講じられることにかんがみ、施工者の限定によって施工に関する情報が適切に提供されているものとする。また、無償修理保証の対象、期間等並びに BL 保険の付保に関する事項についても、同様に適切に情報提供されるものとして、施工説明書に記載することは必ずしも行わなくともよいこととする。

施工者を限定しない部品の場合の施工説明書等については、既認定部品の施工説明書との関連等でやむを得ない場合には、施工説明書に施工方法の禁止事項・注意事項の一部及び施工の瑕疵に対して BL 保険が付保されていることの紹介のみにとどめ、当財団において当該認定部品に係る禁止事項・注意事項のすべてを記載した施工要領並びに施工の瑕疵に付保される BL 保険制度の詳細についてホームページに掲載することから、これを活用することができるものとする。この場合、施工説明書には当財団ホームページに当該当住宅部品の施工要領及び BL 保険制度の詳細が掲載されている旨を記載するか、既認定部品の取扱いと同様に当財団で用意する共通の追補ペーパーを貼付等してその旨を明らかにすることもできるものとする。