



# 優良住宅部品認定基準

Certification Standards for Quality Housing Components

## 洗面化粧ユニット

Vanity Cabinets

BLS VC:2022

2022年12月1日公表・施行

一般財団法人 **ニゴ-リビ-ン**



# 目次

## 優良住宅部品認定基準

### 洗面化粧ユニット

#### 第1章 総則

##### I. 総則

#### 第2章 性能基準

##### I. 通則

1. 適用範囲
2. 用語の定義
3. 部品の構成
4. 材料
5. 施工の範囲
6. 寸法

##### II. 要求事項

1. 住宅部品の性能等に係る要求事項
  - 1.1 機能の確保
  - 1.2 安全性の確保
    - 1.2.1 機械的な抵抗力及び安定性の確保
    - 1.2.2 使用時の安全性及び保安性の確保
    - 1.2.3 健康上の安全性の確保
    - (1.2.4 火災に対する安全性の確保)
  - 1.3 耐久性の確保
  - 1.4 環境に対する配慮
    - 1.4.1 製造場の活動における環境配慮
    - 1.4.2 洗面化粧ユニットのライフサイクルの各段階における環境配慮
      - 1.4.2.1 材料の調達時等における環境配慮
      - 1.4.2.2 製造・流通時における環境配慮
      - 1.4.2.3 施工時における環境配慮
      - 1.4.2.4 使用時における環境配慮
      - 1.4.2.5 更新・取外し時における環境配慮
      - 1.4.2.6 処理・処分時における環境配慮
2. 供給者の供給体制等に係る要求事項
  - 2.1 適切な品質管理の実施
  - 2.2 適切な供給体制及び維持管理体制等の確保
    - 2.2.1 適切な品質保証の実施
    - 2.2.2 確実な供給体制の確保
    - 2.2.3 適切な維持管理への配慮
      - 2.2.3.1 維持管理のしやすさへの配慮
      - 2.2.3.2 補修及び取替えへの配慮
    - 2.2.4 確実な維持管理体制の整備
      - 2.2.4.1 相談窓口の整備
      - 2.2.4.2 維持管理の体制の構築等
      - 2.2.4.3 維持管理の実施状況に係る情報の管理
  - 2.3 適切な施工の担保
    - 2.3.1 適切なインターフェイスの設定
    - 2.3.2 適切な施工方法・納まり等の確保
3. 情報の提供に係る要求事項
  - 3.1 基本性能に関する情報提供
  - 3.2 使用に関する情報提供

3.3 維持管理に関する情報提供

3.4 施工に関する情報提供

Ⅲ. 附則

# 優良住宅部品認定基準 洗面化粧ユニット

## 第1章 総則

### I. 総則

この基準は、一般財団法人ベターリビング（以下「財団」という。）が行う優良住宅部品の認定及び評価に関し必要な事項を定めるものである。なお、当基準以外の方法について、その性能が同等以上であると財団が認めるときは他の方法によることができる。

## 第2章 性能基準

### I. 通則

#### 1. 認定の対象

住宅に用いられる洗面化粧ユニットに適用する。

#### 2. 用語の定義

- a) 洗面化粧台タイプ：e)で定義する洗面化粧台を用いた洗面化粧ユニットをいう。
- b) 洗面化粧カウンタータイプ：f)で定義する洗面化粧カウンターを用いた洗面化粧ユニットをいう。
- c) 洗髪・洗面タイプ：洗髪機能付湯水混合水栓が付いている洗髪・洗面用のものをいう。
- d) 洗面タイプ：洗髪機能付湯水混合水栓以外の水栓が付いている洗面用のものをいう。
- e) 洗面化粧台：洗面器の付いた台で収納部も含め構造的に一体化したものをいう。
- f) 洗面化粧カウンター：洗面器の付いた天板で構造的に独立したものをいう。
- g) 化粧キャビネット：鏡、小物収納、照明器具を組み合わせたものをいう。
- h) 収納キャビネット：収納のみのキャビネットをいい、種類としては、上部収納、下部収納、サイド収納がある。なお、サイド収納の扉に鏡が付いているものもこれに含む。
- i) ユニット高さ：洗面化粧台タイプの場合に、洗面化粧台と化粧キャビネットを組み合わせた高さで、垂直投影面の最大寸法をいう。洗面化粧カウンタータイプの場合は特に定義しない。
- j) 洗面器高さ：床面から洗面器又は天板のあふれ縁までの垂直距離をいう。なお、オーバーフロー口はあふれ縁とはみなさない。
- k) 取替えパーツ：将来的に交換が可能な構成部品若しくはその部分又は代替品をいう。
- l) 消耗品：取替パーツのうち、耐用年数が短いもので、製品本体の機能・性能を維持するために交換を前提としているもの。
- m) メンテナンス：製品の利用期間中にわたり、その機能・性能を維持・保守する行為をいう。当基準上では、計画的な維持・保守に加え、製品の破損・故障に対する緊急補修や、クレーム処理などをその範囲に加える。
- n) インターフェイス：他の住宅部品、住宅の躯体等との取り合いをいう。

### 3. 部品の構成

a) 構成部品は表－1による。

表－1 構成部品

構成部品名	洗面化粧台タイプ°	洗面化粧カウンタータイプ°	備 考
洗面化粧台	●	—	*1 上部収納又はサイド収納のキャビネットが取り付けられる場合、セットフリー部品とする。 *2 単水栓を付ける場合、セットフリー部品とする。 *3 洗髪・洗面タイプで下部収納キャビネット内に水が侵入する可能性がある場合の水受け容器等を指す。 *4 排水栓並びにそれに付随する部品を指し、洗髪・洗面タイプについては、ヘアキャッチャー付とする。
洗面器	—	●	
天板	△	●	
化粧キャビネット	○	△	
上部収納キャビネット	△	△	
下部収納キャビネット	△	○*1	
サイド収納キャビネット	△	△	
湯水混合水栓	○*2	●	
単水栓	△	△	
器具給水・給湯管	△	△	
給水管付止水栓	△	△	
洗髪機能付湯水混合水栓用付属部品*3	△	△	
器具排水管	●	●	
排水トラップ°	●	●	
排水栓金具*4	●	●	
鏡	△	○	
照明器具	△	△	
小型電気温水器	△	△	
タオル掛け	△	△	

※ 湯水混合水栓及び単水栓の性能は、JIS B 2061:2017（給水栓）によるものとする。

注) 構成の別

●：(必須構成部品)住宅部品としての基本機能上、必ず装備されなければならない部品及び部材を示す。

○：(セットフリー部品)必須構成部品のうち、販売上必ずしもセットしなくてもよい部品及び部材を示す。

△：(選択構成部品)必須構成部品に選択的に付加することができるもので、必ずしも保有しなくてもよい部品及び部材を示す。

### 4. 材料

構成部品の材料は以下による。

- JIS A 4401：2017（洗面化粧ユニット類）の「7.材料 表4-材料」によるもの。又は、これと同等以上の性能を有していると証明できること。
- 必須構成部品及び選択構成部品にa)以外の材料を使用する場合は、使用する材料の名称及び該当するJIS等の規格名称を明確化し又はJIS等と同等の性能を有していることを証明すること。
- Ⅱ. の1.2.3 d)「構成部品に使用する材料のホルムアルデヒド対策」に定めるものであること。

## 5. 施工の範囲

構成部品の施工範囲は、原則として次による。

- a) 洗面化粧台又は洗面化粧カウンター、並びに各キャビネットの据付
- b) 湯水混合水栓、単水栓及び器具給水・給湯管の取付
- c) 排水トラップ及び器具排水管の取付
- d) その他構成部品の取付

## 6. 寸法

- a) 洗面化粧台タイプの幅は、表－２のとおりとする。

表－２ 洗面化粧台の幅

種 類	幅[mm]
洗面タイプ	100×n <sup>*1</sup> 又は150×n ただし500以上
洗髪・洗面タイプ	100×n <sup>*1</sup> 又は150×n ただし600以上

\*1：nは正の数とする。

- b) 幅、奥行き及び高さの寸法許容差は、±5 mmとする。ただし、材料が陶器の場合は、JIS A5207:2022（衛生器具—便器・洗面器類）の6.2「寸法許容差」によるものとする。



## II. 要求事項

### 1. 住宅部品の性能等に係る要求事項

#### 1.1 機能の確保

##### a) 吐水時の水の飛散防止

洗面器の排水栓を開き、吐水口から10 L/min（ただし、取扱説明書等に記載の流量値や定流量弁内蔵等で最大流量が10 L/min未満の場合は、その流量値とする。）で給水したときに、洗面器外部へ著しい水の飛散がないこと。

＜試験：BLT VC-01「水の飛散試験」＞

##### b) シャワー吐水時の水の飛散防止[洗髪・洗面タイプのみ]

洗面器の排水栓を開き、シャワー吐水状態で10 L/min（ただし、取扱説明書等に記載の流量値や定流量弁内蔵等で最大流量が10 L/min未満の場合は、その流量値とする。）で給水したときに、洗面器外部へは、10分後の洗面器外部への水の飛散量が40g以下であること。

＜試験：BLT VC-02「シャワー水の飛散試験」＞

##### c) 洗面器各部の水漏れ防止

###### 1) 排水栓からの漏水

排水栓からの漏水量は、排水栓を閉じ、オーバーフロー口下端部まで水を入れ10分間放置したときに、100mL以下であること。

＜試験：BLT VC-03「水漏れ・オーバーフロー口排水能力試験」＞

###### 2) 洗面器、排水トラップ及び排水管の各接続部からの漏水

洗面器、排水トラップ及び排水管の各接続部からは、器具排水管の端末を密閉し、あふれ縁まで水を入れ30分間放置したときに、漏水がないこと。

＜試験：BLT VC-03「水漏れ・オーバーフロー口排水能力試験」＞

##### d) オーバーフロー口の排水能力

オーバーフロー口の排水能力は、洗面器に10 L/min（ただし、取扱説明書等に記載の流量値や定流量弁内蔵等で最大流量が10 L/min未満の場合は、その流量値とする。）で給水し、オーバーフロー口から排水が始まって定常状態に達したときの水位とあふれ縁との垂直距離が10mm以上になっていること。

＜試験：BLT VC-03「水漏れ・オーバーフロー口排水能力試験」＞

##### e) 照明器具の照度

照明器具の照度は、150 lx以上であること。

＜試験：JIS A 4401:2017の8.15「照度試験」＞

##### f) ヘアキャッチャーの頭髮捕集性能[洗髪・洗面タイプ]

ヘアキャッチャーは、シャワー吐水状態で10 L/min（ただし、取扱説明書等に記載の流量値や定流量弁内蔵等で最大流量が10 L/min未満の場合は、その流量値とする。）で給水中に、かつら用の直毛状態の髪の毛を流したときの捕集率は80%以上で、かつ捕集後も使用上支障のない排水性能を有すること。

＜試験：BLT VC-04「ヘアキャッチャーの性能試験」＞

##### g) コンセント容量[コンセントを設ける場合]

コンセント容量は、洗面タイプの場合に1.0 kW以上で、洗髪・洗面タイプの場合に1.2 kW以上とし、使用電力の最大値がコンセントの近辺に表示されていること。

##### h) 洗面器の周囲の防水処理

洗面器と天板との間に隙間がある場合は、防水処理が施されていること。

- i) 天板の飛散水の処理  
天板は、飛散した水がふき取りやすいものであること。
- j) 下部収納キャビネット内への水の侵入対策[洗髪・洗面タイプ]  
下部収納キャビネット内へ水が侵入する可能性があるものについては、水受け容器等が設けられていること。
- k) 小型電気温水器の貯湯容量[小型電気温水器付の場合]  
貯湯容量は、洗面タイプの場合に10L以上で、洗髪・洗面タイプの場合に18L以上であること。
- l) 機能の確保  
洗面化粧のユニット各部は、機能が確保されたものとなっていること。

<例示仕様>

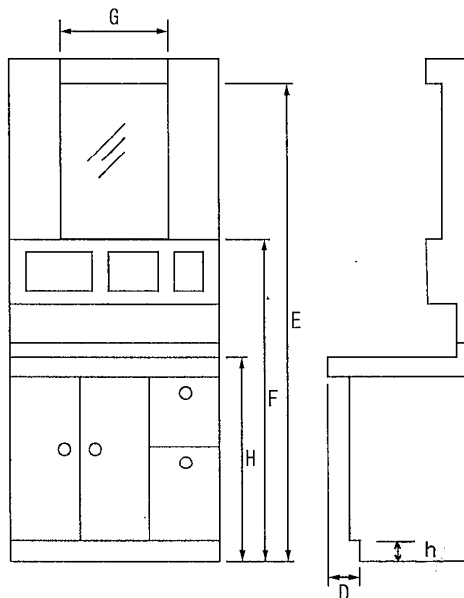
洗面化粧ユニット各部の寸法は、表－3のとおりとする

表－3 洗面化粧ユニット各部の寸法（図－1参照）

各部の名称	図－1 記号	寸法	
洗面器高さ	H	洗面タイプ°	680mm以上
		洗髪・洗面タイプ°	720mm以上
鏡の上端	E	1,650mm以上	
鏡の下端	F	1,200mm以下	
鏡の幅*1	G	300mm以上	
けこみ奥行	D	50mm以上	
欠き込み部の高さ	h	50mm以上	

\*1 鏡が複数枚ある場合は、最も幅が広いものを適用させる。

図－1



1.2 安全性の確保

1.2.1 機械的な抵抗力及び安定性の確保

- a) キャビネットの取付強度  
化粧キャビネット、上部収納キャビネット及びサイド収納キャビネット（床置きタイプを

除く。)の取付については、キャビネット最上端中央部から手前に147.1Nの荷重を30分間加え、本体各部に破損、著しい変形、ひび割れ、接合部の破損、金具類のゆるみが生じないこと。

<試験：BLT VC-05「化粧キャビネット等の取付強度試験」>

b) 収納棚に物を収納したときの各部の強度

全てのキャビネットは、「収納棚の強度試験」を行い、使用上支障のある変形、ひび割れ、接合部の破損、緩みなどがないこと。

<試験：JIS A 4401:2017の8.5「収納棚の強度試験」>

c) 引出し及びランナーの強度

引出しは、「引出し及びランナーの強度試験」を行い、使用上支障のある破損及び変形がないこと。

<試験：JIS A 4401:2017の8.7「引出し及びランナーの強度試験」>

d) 洗面化粧台の剛性

洗面化粧台は、「洗面化粧台の剛性」の試験を行い、変位量は7mm以下で、各部の破損、著しい変形及び接続部の破損、緩みがないこと。

<試験：JIS A 4401:2017の8.2「洗面化粧台の剛性試験」>

e) 洗面化粧台底部の強度

洗面化粧台底部は、「洗面化粧台底部の強度」の試験を行い、残留たわみ量が3mm以下で、著しいくぼみ、変形がないこと。

<試験：JIS A 4401:2017の8.3「洗面化粧台の底部の強度試験」>

f) 天板の強度

天板は、中央先端部に686Nの荷重を30分間加え、著しい変形、ひび割れ、接合部の破損、金具類の緩みが生じないこと。

<試験：BLT VC-06「天板の強度試験」>

g) 洗面器及び天板の耐衝撃

洗面器は所定の4ヶ所に、また、天板はほぼ水平な面1ヶ所に、JIS B 1501-1988（玉軸受用鋼球）に規定する径19.05mm（質量約28.1g）をあふれ縁から35cmの高さから各々1個ずつ落下させ、表面にひび割れ、はく離、直径3mm以上の打痕が生じないこと。

<試験：BLT VC-07「洗面器及び天板の耐衝撃性試験」>

h) 取っ手取付け部の強度

洗面化粧台及び収納キャビネットの取っ手は、「取っ手取付け部の強度」の試験を行い、取っ手の取付け部に緩み、はずれ、破損がないこと。

<試験：JIS A 4401:2017の8.8「取っ手の取付部の強度試験」>

i) 扉取付け部の強度

扉取付け部は、「扉の取付部の強度試験」の試験を行い、残留たわみ量が3mm以下で、扉の開閉に支障及び著しい破損がないこと。

<試験：JIS A 4401:2017の8.6「扉の取付部の強度試験」>

j) 排水栓の鎖及び取付部の引張り強度[鎖付排水栓の場合]

排水栓の鎖及び取付部は、以下の条件で、鎖の外れ、破損、著しい変形が生じないこと。

<試験：BLT VC-08「排水栓の引張り強度試験」>

① 49Nの張力を1分間加える。

② 排水栓を上から49Nの力で押さえ閉栓し、鎖を垂直及び約45°のそれぞれの方向に5回ずつ引っ張り開栓する

k) 鏡の固定

鏡は、可動部に固定する場合、支持金具等により機械的に固定するものとし、非可動部に

固定する場合、機械的に固定するか、又はこれと同等以上の強度を有する固定方法とすること。

### 1.2.2 使用時の安全性及び保安性の確保

#### a) 形状、加工上の安全

人体が接触する各部分は、バリ、めくれ、鋭利な突起物がないこと。

#### b) 電気設備の絶縁抵抗、絶縁耐力及び耐湿絶縁

電気設備の絶縁抵抗、絶縁耐力及び耐湿絶縁は第三者性を有する機関等により試験を行なうこと。

1) 充電部とアースするおそれのある非充電金属部との間の絶縁抵抗値は、「絶縁抵抗試験」を行い、1MΩ以上であること。

＜試験：電気用品の技術上の基準を定める省令 別表第八 附表第三 絶縁性能試験1「絶縁抵抗試験」＞

2) 充電部とアースするおそれのある非充電金属部との間の絶縁耐力は、「絶縁耐力試験」を行い、連続して1分間耐えること。

＜試験：電気用品の技術上の基準を定める省令 別表第八 附表第三 絶縁性能試験2（1）「絶縁耐力試験」＞

3) 充電部とアースするおそれのある非充電金属部との間の耐湿絶縁は、「耐湿絶縁試験」を行い、0.3MΩ以上であること。

＜試験：電気用品の技術上の基準を定める省令 別表第八 附表第三 絶縁性能試験6「耐湿絶縁試験」＞

#### c) コンセントの電氣的安全[コンセントを設ける場合]

コンセントは、水が入りにくい構造又は位置とすること。

#### ＜例示仕様＞

1) カバー付、扉付又は回転式のコンセントとすること。

2) 以下の①又は②のいずれかの位置とすること。

① 水栓の吐水口より上方で、かつ吐水口からの直線距離が250mm以上離れた位置

② 水栓の吐水口より上方に垂直距離で150mm以上離れた位置

なお、水栓の吐水口とは、洗髪・洗面タイプのシャワー吐水口も含み、固定のシャワーフックがある場合はフックに掛けた状態で、また、上下することができる場合は最も高い位置で判断するものとする。

### 1.2.3 健康上の安全性の確保

#### a) 衛生確保のための形状[洗面化粧カウンタータイプの場合]

洗面器と天板の取合い部分は、埃がたまりにくい構造になっていること。

#### b) 逆流防止

逆流防止できる構造であること。

#### ＜例示仕様＞

洗髪・洗面タイプのシャワーを除き、吐水口空間を25mm以上確保するものとする。

#### c) 排水トラップ

排水トラップは、排水管内の臭気や衛生害虫が室内に入り込まないものであること。

#### ＜例示仕様＞

① 排水トラップは、二重トラップとならないように設けること。

② 水封式排水トラップの封水深は、50mm以上100mm以下とする。

d) 構成部品に使用する材料のホルムアルデヒド対策

構成部品に使用する材料は、次のいずれかであること。

1) 建築基準法施行令第20条の7第1項第1号に規定する第一種ホルムアルデヒド発散建築材料又は同項第2号に規定する第二種ホルムアルデヒド発散建築材料若しくは第三種ホルムアルデヒド発散建築材料のいずれにも該当しないものであること。

2) 同条第4項に基づく国土交通大臣の認定を受けたものであること。

(1.2.4 火災に対する安全性の確保)

### 1.3 耐久性の確保

洗面器は、「洗面器の冷熱繰返し試験」を行い、表面にひび割れ、変形、著しい変色及び退色を生じないこと。また、陶器製のものについては、「耐急冷性試験」を行い、素地及びうわぐすりのいずれにもひび割れが生じないこと。

<試験：JIS A 4401:2017の8.10「洗面器の冷熱繰返し試験」又はJIS A 5207:2022の8.1.1 (b) 「耐急冷性試験」>

### 1.4 環境に対する配慮（この要求事項は、必須要求事項ではなく任意選択事項である）

#### 1.4.1 製造場の活動における環境配慮

本項目を認定の対象とする場合は、製造場における活動が環境に配慮されたものであること。

#### 1.4.2 洗面化粧ユニットのライフサイクルの各段階における環境配慮

本項目を認定の対象とする場合は、次の項目に適合すること。

##### 1.4.2.1 材料の調達時等における環境配慮

以下に例示するような材料の調達時等における環境配慮の取組みの内容を認定の対象とする場合は、その内容を明確にすること。

a) 再生資源又はそれを使用した材料を調達していること。

b) 調達ガイドラインを設けること等により、材料製造時の環境負荷が小さい材料を調達していること。

##### 1.4.2.2 製造・流通時における環境配慮

以下に例示するような製造・流通時における環境配慮の取組みの内容を認定の対象とする場合は、その内容を明確にすること。

a) 製造工程の効率化や製造機器を高効率型にすること等により、製造時のエネルギー消費量の削減を図っていること。また、エネルギーの再利用を図るようにしていること。

b) 小型化、軽量化、部品設計の工夫等により、材料の使用量を削減していること。

c) 製造時に発生する端材の削減又は再資源化に取組み、生産副産物の発生量の削減を図っていること。

1) 調達する材料等の梱包材は、再生資源として利用が可能なダンボール等を選択し、既存の資源回収システムを活用していること。

2) 調達する材料等の梱包材は、「通い箱」や「通い袋」等とし、繰り返し使用していること。

d) 表面処理等に起因する環境汚染を防止していること。

e) 地球環境の悪化に関与する物質の発生抑制をしていること。

#### 1.4.2.3 施工時における環境配慮

以下に例示するような施工時における環境配慮の取組みの内容を認定の対象とする場合は、その内容を明確にすること。

- a) 梱包材料の使用量を削減していること。
- b) 再生資源として利用が可能な梱包材料又は再生資源を利用した梱包材料を使用していること。
- c) 梱包材が複合材のものにあつては、再生資源として分離が容易なものを選択していること。
- d) 梱包材にダンボールを利用する等、既存の資源回収システムが活用できること。
- e) 当該住宅部品を設置するために使用するシーリング材等の施工材料は、厚生労働省「室内空気汚染に係るガイドライン」における13物質を使用していない材料、または使用量、放散量が少ない材料を選択する必要がある旨を設計者、施工者及びエンドユーザーに対して情報提供していること。

#### 1.4.2.4 使用時における環境配慮

- a) 厚生労働省「室内空気汚染に係るガイドライン」における13物質を使用しておらず、又はそれらの使用量、放散量が少ない材料を用いていること。

#### 1.4.2.5 更新・取外し時における環境配慮

以下に例示するような更新・取外し時における環境配慮の取組みの内容を認定の対象とする場合は、その内容を明確にすること。

- a) 躯体等に埋め込むタイプのもの等は、他の住宅部品や躯体等へ影響を及ぼさないようにインターフェイスが適切であること。
- b) 低騒音かつ低振動での更新が行えること。

#### 1.4.2.6 処理・処分時における環境配慮

以下に例示するような処理・処分時における環境配慮の取組みの内容を認定の対象とする場合は、その内容を明確にすること。

- a) 廃棄物の発生を抑制するため、以下に例示するような取組みを行っていること。
  - 1) 材料ごとの分離が容易であること。
  - 2) 再資源化が容易な材料を使用していること。
  - 3) 種類ごとに材料名の表示があること。
  - 4) 再資源化を実施していること。
- b) 廃棄時に汚染物を発生する有害物質は使用せず、又は使用量を削減していること。

## 2. 供給者の供給体制等に係る要求事項

### 2.1 適切な品質管理の実施

次のa)又はb)により生産管理が行われていること。2.2 適切な供給体制及び維持管理体制等の確保

- a) ISO9001、JIS Q 9001の認定登録が維持されていること。
- b) 次のような品質マネジメントシステムにより生産管理されていること。
  - 1) 工場及び作業工程  
以下の内容が明確にされていること。
    - ① 工場の概要

- i) 工場の名称、住所、敷地面積、建物面積、工場レイアウト等
  - ii) 工場の従業員数
  - iii) 優良住宅部品又はそれと同一品目の住宅部品の生産実績
- ② 作業工程
  - i) 工程（作業）フロー
- 2) 品質管理
 

以下の方法により品質管理が行われていること。

  - ① 工程の管理
    - i) 商品又は加工の品質及び検査が工程ごとに適切に行われていること。また、作業記録、検査記録などを用いることによりこれらの工程が適切に管理されていること。
    - ii) 工程において発生した不良品又は不合格ロットの処置及び再発防止対策が適切に行われること。
  - ② 苦情処理が適切に行われると共に、苦情の原因となった事項の改善が図られること。
  - ③ 外注管理（製造、加工、検査又は設備の管理）が適切に行われること。
  - ④ 製造設備又は加工設備及び検査設備の点検、校正、検査、保守が適切に行われていること。
  - ⑤ 必要な場合は、社内規格を整備すること。社内規格には以下のようなものがある。
    - i) 製品又は加工品（中間製品）の検査に関する事項
    - ii) 製品又は加工品（中間製品）の保管に関する事項
    - iii) 製造設備又は加工設備及び検査設備に関する事項
    - iv) 外注管理（製造、加工、検査又は設備の管理）に関する事項
    - v) 苦情処理に関する事項
- 3) その他品質保持に必要な項目
  - ① 品質管理が計画的に実施されていること。
  - ② 品質管理を適正に行うために、責任と権限が明確にされていること。
  - ③ 品質管理を推進するために必要な教育訓練が行われていること。

## 2.2.1 適切な品質保証の実施

### a) 保証書等の図書

無償修理保証の対象及び期間を明記した保証書又はその他の図書を有すること。

### b) 無償修理保証の対象及び期間

無償修理保証の対象及び期間は、次の部品を構成する部分又は機能に応じ、一定の年数以上でメーカーの定める年数とすること。ただし、免責事項として次に定める事項に係る修理は、無償修理保証の対象から除くことができるものとする。

- 1) 洗面器の防水機能（使用上支障なく水を溜める機能をいう）、水栓の胴体部及びキャビネット本体の剛性 5年
- 2) 1). 以外の部分又は機能(施工の瑕疵を含む) 2年
 

<免責事項>

  - 1 住宅用途以外で使用した場合の不具合
  - 2 ユーザーが適切な使用、維持管理を行わなかったことに起因する不具合
  - 3 メーカーが定める施工説明書等を逸脱した施工に起因する不具合
  - 4 メーカーが認めた者以外の者による住宅部品の設置後の移動・分解などに起因する不具合
  - 5 建築躯体の変形など住宅部品本体以外の不具合に起因する当該住宅部品の不具合、塗装

の色あせ等の経年変化または使用に伴う摩耗等により生じる外観上の現象

- 6 海岸付近、温泉地などの地域における腐食性の空気環境に起因する不具合
- 7 ねずみ、昆虫等の動物の行為に起因する不具合
- 8 火災・爆発等事故、落雷・地震・噴火・洪水・津波等天変地異または戦争・暴動等破壊行為による不具合
- 9 消耗部品の消耗に起因する不具合
- 10 配管への異物流入に起因する不具合
- 11 温泉水、井戸水などであって水道法に定められた飲料水の水質基準に適合しない水を給水したことに起因する不具合
- 12 寒冷地仕様でない住宅部品の場合の凍結に起因する不具合

## 2.2.2 確実な供給体制の確保

製造、輸送及び施工についての責任が明確にされた体制が整備・運用され、かつ、入手が困難でない流通販売体制が整備・運用されていること。

## 2.2.3 適切な維持管理への配慮

### 2.2.3.1 維持管理のしやすさへの配慮

使用者、維持管理者等による維持管理がしやすく、製品や取替えパーツの交換作業が行いやすい製品として、次の基準を満たすこと。

- a) 一般に製造・販売・使用されている清掃用具を使用して清掃ができること。なお、清掃方法や清掃時の注意事項が取扱説明書等に明示されていること。
- b) 排水トラップは、清掃が可能な措置が講じられたものであること。
- c) 以下の①及び②の部位は、キャビネット扉を開けた状態で露出しているか、又は露出していない場合は点検用開口を設けるなどし、点検が容易に行えること。
  - ① 排水トラップと器具排水管との接合部
  - ② 湯水混合水栓又は単水栓と器具給水・給湯管又は給水管付止水栓との接合部
- d) 器具排水管は、原則として直管とし、やむを得ない場合は以下の条件を満たすフレキシブル管とすること。
  - ① 仕様が書類で明確に示されており、内面が平滑で、かつ耐食性、耐熱性、耐薬品性を有するものであること。
  - ② 排水管との接続部は、接続用アダプターを袋ナットで締め付けるなどし、最高開口部を除く全ての開口部を密閉させ、管内を満水にし、漏水がないか、又は、30kPaの圧力を60分以上かけたときに、漏水がないこと。
  - ③ 一般的な掃除用具を用いて掃除した場合に破損することがないように、十分な物理的強度を有すること。
  - ④ キャビネット扉を開けた状態で露出している場合は、物の出し入れで変形が生じないように、また、清掃作業に支障をきたすことがないように、容易で確実に固定でき、かつ容易に取り外しが可能なカバーで覆うこと。
  - ⑤ 施工説明書等に排水管との接続可能範囲が明記されていること。
- e) 製品や取替えパーツの交換に配慮されており、その考え方が示された図書が整備されていること。
- f) 照明器具を設ける場合、照明カバーは着脱が容易であること。
- g) ヘアキャッチャーを設ける場合、捕集した頭髮等を除去しやすいものであること。
- h) 定期的なメンテナンス（事業者による維持管理をいう。以下同じ。）が必要な場合、専門の



技術者等により、確実にメンテナンスが実施できること。

### 2.2.3.2 補修及び取替えへの配慮

- a) 構成部品について、取替えパーツ(消耗品である場合はその旨)を明確にしていること。
- b) 主要な構成部品について、設計耐用年数及びその前提を明確にしていること。
  - 1) 住宅部品の、正常な使用方法、メンテナンス方法、設置環境等使用環境に係る前提条件を明確にしていること。
  - 2) 1)の条件のもと、耐久部品の設計耐用年数を設定しており、又は住宅部品の設計耐用年数を設定していること。
- c) 取替えパーツの部品名、形状、取替え方法等が示された図書が整備されていること。また、取替えパーツのうち、消耗品については、交換頻度を明らかにすること。
- d) 住宅部品の生産中止後においても、取替えパーツの供給可能な期間を10年以上としていること。

### 2.2.4 確実な維持管理体制の整備

#### 2.2.4.1 相談窓口の整備

- a) 消費者相談窓口を明確にし、その機能が確保されていること。
- b) 消費者相談窓口やメンテナンスサービスの担当者に対して、教育訓練を計画的に実施していること。

#### 2.2.4.2 維持管理の体制の構築等

維持管理の体制が構築されているとともに、その内容を明確にしていること。

- a) メンテナンス(有償契約メンテナンス(使用者等が任意で契約し、その契約に基づき実施される維持管理をいう。))によるものを除く。)を実施する体制を有すること。
- b) メンテナンスの内容、費用及び実施体制が図書等により明らかになっていること。
- c) 有償契約メンテナンスを実施する場合にあっては、その内容、費用及び実施体制が図書等により明らかになっていること。
- d) 緊急時対応マニュアル、事故処理フロー等を整備し、その責任と権限を明確にし、それを明記した図書が整備されていること。

#### 2.2.4.3 維持管理の実施状況に係る情報の管理

製品の瑕疵の補修及び保証に基づく補修に関する履歴情報(補修概要、製品型式、設置住所、補修日、補修実施者等をいう。)や、それに関連する情報を管理する仕組みを有し、その仕組みが機能していること。

## 2.3 適切な施工の担保

### 2.3.1 適切なインターフェイスの設定

- a) 少なくとも次の内容が設計図書に記載されていること。
  - 1) 間口、奥行き、高さ
  - 2) 給排水管の位置
  - 3) 洗面化粧ユニットの固定位置

### 2.3.2 適切な施工方法・納まり等の確保

次のような施工方法・納まり等に関する事項について適切に定められていること。

- a) 施工の範囲及び手順
  - 各構成部品の組立及び据付

- b) 施工上の留意事項等
  - 1) 現場での加工・組立て・取付け手順
  - 2) 必要な特殊工具及び留意点
  - 3) 下地の確認、取付後の検査及び仕上げ
  - 4) 取り合い部分についての納まり図
- c) 関連工事の留意事項
  - 1) 取付下地の要件及び施工方法
  - 2) 給排水管の位置と接続口径
  - 3) 当該住宅部品を設置するために使用する補強材や接着剤等に、ホルムアルデヒドの放散が少ない材料を選択する必要がある旨
  - 4) その他関連工事の要件
- d) 当該部品の施工方法・納まりが、他の方法を許容しない限定的なものであるか、他の方法も許容する標準的なものであるかについて明確になっていること。
- e) 標準的な施工方法・納まりである場合は、標準的な施工方法・納まり等以外の方法について、必要な注意事項及び禁止事項が明確になっていること。

### 3 情報の提供に係る要求事項

#### 3.1 基本性能に関する情報提供

少なくとも次の機能性、安全性、耐久性、環境負荷低減等の部品に関する基本的な事項についての情報が、わかりやすく表現され、かつ、容易に入手できるカタログその他の図書又はホームページにより、提供されること。

- a) 外形寸法
- b) 洗面器容量
- c) 扉、前板、洗面器の色、柄
- d) 洗面器の材質
- e) ホルムアルデヒドに関する発散等級

#### 3.2 使用に関する情報提供

- a) 少なくとも次の使用に関する情報が、わかりやすく表現されている取扱説明書により、提供されること。
  - 1) 誤使用防止のための指示・警告
  - 2) 事故防止のための指示・警告
  - 3) 製品の使用方法
  - 4) 使用者が維持管理すべき内容
  - 5) 日常の点検方法
  - 6) 故障・異常の確認方法及びその対処方法
  - 7) 製品に関する問い合わせ先
  - 8) 消費者相談窓口
- b) 無償修理保証の対象及び期間を記載した保証書又はこれに相当するものがわかりやすく表現されており、かつ、所有者に提供されること。

- c) 上記保証書等には、部品及び施工の瑕疵並びにその瑕疵に起因する損害に係る優良住宅部品瑕疵担保責任保険・損害賠償責任保険の付されていることが明記されていること。
- d) 使用上の注意ラベルを貼る場合は、その内容、表示方法が適切ではがれにくいこと。

### 3.3 維持管理に関する情報提供

少なくとも次の維持管理に関する情報が、わかりやすく表現され、かつ、容易に入手できるカタログその他の図書又はホームページにより、維持管理者等に提供されること。

- a) 製品の維持管理内容（品質保証内容及び保証期間を含む）や補修の実施方法
- b) 取替えパーツの交換方法、生産中止後の取替えパーツの供給可能な期間
- c) 有償契約メンテナンス体制を有している場合の内容
- d) 消費者相談窓口

### 3.4 施工に関する情報提供

少なくとも次の施工に関する情報が、わかりやすく表現されている施工説明書により、施工者に提供されること。

- a) 「2.3.2 適切な施工方法・納まり等の確保」に係る情報が、わかりやすく表現されている施工説明書により、施工者に提供されること。
- b) 品質保証に関する事項
  - 1) 施工の瑕疵に係る無償修理保証の対象及び期間
  - 2) 保険の付保に関する事項
    - ①当該部品には、部品及び施工の瑕疵並びにその瑕疵に起因する損害に係る優良住宅部品瑕疵担保責任保険・損害賠償責任保険が付されていることが明記されていること。
    - ②施工説明書等で指示された施工方法を逸脱しない方法で施工を行なったものは、上記保険の被保険者として、施工に関する瑕疵担保責任及び施工の瑕疵に起因する損害賠償責任を負う際には保険金の請求をできることが明記されていること。

### Ⅲ. 附則

1. この認定基準（洗面化粧ユニット BLS VC：2022）は、2022年12月1日から施行する。
2. この認定基準の施行に伴い、改正前の認定基準（洗面化粧ユニット BLS VC：2020）は廃止する。
3. この認定基準の施行の日に、既に改正前の認定基準に従って認定又は変更の準備を行っていた者については、この認定基準の施行の日から3か月を超えない日までは、改正後の認定基準を適用しないものとする。
4. この認定基準の施行の日以前に、既に改正前の認定基準に従って優良住宅部品認定規程第14条第1項の認定を受けており（3.により施工の日以後に改正前の認定基準を適用して認定を受けた場合を含む。）、かつ、認定が維持されている優良住宅部品に係る認定基準は、優良住宅部品認定規程第30条第1項の期間内においては、改正前の当該認定基準を適用する。

# 優良住宅部品認定基準（洗面化粧ユニット） 解 説

この解説は、「優良住宅部品認定基準（洗面化粧ユニット）」の制定改正内容等を補足的に説明するものである。

## I 今回の改正内容 1. 引用 JIS 規格の更新

引用 JIS 規格（JIS A5207（衛生器具—便器・洗面器類））の更新

## II 要求事項の根拠

### 1. コンセント容量【II 1. 1 f）】

コンセント容量については、ヘアドライヤーの大風量化に伴い消費電力が 1.2 kW のものが普及しているため、洗髪・洗面タイプの場合は、コンセント容量を 1.2 kW 以上と規定している。洗面タイプについては、当該容量を 1.0 kW 以上と規定しているが、同様の理由で、1.2 kW 以上であることが望ましい。

## III その他

### 1. 基準改正の履歴

#### 【2020 年 4 月 1 日公表・施行】

##### 1. 認定基準と評価基準の統合による改正（全品目共通）

認定基準と評価基準を統合し認定基準に一本化した。第 1 章は総則、第 2 章は性能基準と章立てし、性能基準は改正前（統合前）の評価基準をベースとし、改正前（統合前）の認定基準も包含できるようにした。

#### 【2019 年 4 月 1 日公表・施行】

##### 1. 機能の確保に関する改正

##### 給水を要する試験における試験条件の改正【II 1. 1 (a. b. d. f)】

給水を必要とする試験（吐水時の水の飛散防止、シャワー吐水時の水の飛散防止、オーバーフロー口の排水能力、ヘアキャッチャーの頭髮捕集性能）について、従前の試験条件では「10 L/min（これに満たない場合は最大流量）」と実使用に基づいた給水量で行われている。

近年は節水仕様水栓の普及が台頭してきている。水栓の持つ吐水能力と試験条件が乖離している為、実態に合わせた試験条件を追加した。

試験条件は、下記のいずれかになる。

- ・水栓の仕様（定流量弁内蔵等）及び取扱説明書等に流量の記載が無い場合、10 L/min で給水を行う。
- ・取扱説明書等に記載されている流量が 10 L/min 未満の場合は、記載の流量にて試験を行う。
- ・取扱説明書等に流量の記載が無く、水栓の仕様（定流量弁内蔵等）で 10 L/min を出せない場合は、その水栓の最大能力で試験を行う。

#### 【2018 年 3 月 30 日公表・施行】

##### 1. JIS A 4401（洗面化粧ユニット類）の規格改正による基準改正

- (1) 構成部品の材料は、JIS 規格に掲載されている「7. 材料 表-4 材料」にする。
- (2) 洗面化粧台タイプの幅寸法の上限值を削除する。
- (3) 洗面化粧ユニットの引出しの強度試験を追加する。
- (4) 最新版の引用 JIS 規格へ表記等を変更する。

#### 【2015 年 8 月 31 日公表・施行】

##### 1. 免責事項の表現の統一【II. 2. 2. 1】

「適切な品質保証の実施」の免責事項において、他の優良住宅部品の認定基準及び評価基準と表現の統一を行った。

#### 【2013 年 4 月 30 日公表・施行】

1. 保証における免責事項の基準内への記載

「適切な品質保証の実施」において、基準とは別に定めていた免責事項を基準内に記載した。

2. 適切な施工の担保及び情報提供の変更

「施工に関する情報提供」に記載していた要求事項を「適切な施工の担保」の「施工方法・納まり等の明確化」に移行すると共に、項目名を「適切な施工方法・納まり等の確保」に変更した。また、同項に挙げている要求事項を「施工に関する情報提供」において情報提供することにした。

**【2009年3月31日公表・施行（一部追記）】**

1. 安全に係る要求項目の評価の第三者性の確保

認定基準及び評価基準において要求する性能のうち、当該性能に支障があった場合に、使用者の生命に係る又は重篤な怪我をするなど、特に使用者の安全に係る要求項目の試験については、第三者性を有する機関等による性能試験の実施を要求することとした。

当該品目においては、電気設備の絶縁抵抗、絶縁耐力及び耐湿絶縁の試験をその対象とした。

**【2008年10月1日公表・施行（一部追記）】**

1. 附則の追記

全品目の基準を対象に、既認定部品が基準改正後も認定が維持されている間（認定の有効期間内）は旧基準により認定されていることを明確にするため、附則においてその旨の文を追記した。

**【2007年11月30日公表・施行】**

構成部品の湯水混合水栓に対する要求性能の変更

構成部品としている湯水混合水栓の要求性能については、「優良住宅部品認定基準（湯水混合水栓）による」としていたが、優良住宅部品としての単体での湯水混合水栓の廃止に伴い、JIS B 2061:2006（給水栓）を引用して規定した。

**【2005年12月28日公表・施行】**

1. 認定基準の性能規定化と充実

認定基準の作成ガイドラインに基づき認定基準を整理・充実し、性能規定化した。

1) 認定基準の性能規定化

住宅部品の技術革新や多様化に柔軟に対応すること及び消費者等の理解の一助とすることを目的に、認定基準の性能規定化を行った。

2) 認定基準の充実

(1) 環境に対する配慮の項目（選択）の追加【Ⅱ. 1.4】

改正前の洗面化粧ユニット認定基準においては、環境に対する負荷の低減について定められていなかったが、各方面からのニーズが高まっている環境対策状況について、申請者の製造場における取組みを評価できるよう認定基準を追加した。

(2) 供給者の供給体制等に係る要求事項及び情報の提供に係る要求事項の充実

イ. 維持管理体制の充実【Ⅱ. 2】

B L 部品を長期にわたって使用するためには、相談の受付、補修や取り替えの確実な実施ができることなどが重要であるため、維持管理のための体制に関する基準を充実した。

ロ. 消費者等への情報提供【Ⅱ. 3】

B L 部品の高い機能性、安全性、耐久性等を有効に発揮・維持するためには、部品の取り付け方、適切な取り扱い方などが消費者、工務店等に適切に伝達される必要があるため、情報提供に関する基準を充実した。

2. 評価基準の制定

認定基準の性能規定化に伴い、基準への適合を確認するための評価方法である評価基準について、

以下の内容を改正した。

#### 1. 電気設備の絶縁性能試験方法の改正

JIS A 1711（住宅用設備ユニットの電気絶縁試験方法）の「絶縁抵抗試験」、「絶縁耐力試験」及び「耐湿絶縁試験」によっていたが、当該JISが廃止され、JIS A 4401（洗面化粧ユニット類）に当該試験が定められていないことから、「電気用品の技術上の基準を定める省令」に定められた試験方法とした。

#### 【2005年9月9日公表・12月1日施行】

##### 施工方法の明確化等の変更【Ⅱ 9. (4) 12. (1) (2) (3)】

施工説明書等で指示された施工要領から逸脱していない施工の瑕疵について、一般的にB L保険の対象としたことを踏まえ、施工要領の範囲の明確化及びB L保険の付保の情報提供を行うことを求めることとした。

#### 【2002年11月5日施行】

##### 1. 蹴込み部の奥行き寸法、欠き込み部の高さ寸法を規定【Ⅱ 7. (1) 1 2)】

従前の基準では、蹴込み部の寸法については、奥行き寸法についてのみ規定していたが、キッチンシステム認定基準の中で蹴込み部の寸法規定を明確化したことを受けて、洗面化粧ユニットでも蹴込み部の高さ寸法について新たに50mm以上と規定した。

#### 【2001年12月20日公表・施行】

##### 1. ホルムアルデヒド対策の範囲について明確化【Ⅱ 7. (4) 4)、5)】

室内空気質対策の一環として取上げられているホルムアルデヒド対策について、対象を明確にした。

a. ～ c. については、構成材料についての考え方であるため「4) 構成部品に使用する材料のホルムアルデヒド対策」と項目を設けた。また、従前の d. については部品選択時に伝えてほしい情報のひとつであるため「5) 部品選択時における情報提供」の項目を設け、部品供給側からこの内容に沿った配慮が必要なケースと範囲を明確にした。

「5) 部品選択時における情報提供」は、ホルムアルデヒド低減対策が施された部品を設置するために使用する補強材や接着剤などにも注意を払うこととしている。については、設計者、施工者及びエンドユーザーそれぞれの立場で（設計前、施工前、購入前）情報を共有し、対策の必要性を意識してもらえるよう、情報提供すべきである。なお、エンドユーザーに情報提供する方法として、製品カタログ、チラシ、技術資料等が考えられる。直接エンドユーザーに情報提供できない場合にあっては、設計者用資料等に「エンドユーザーへ提供してほしい情報」として必要事項を記載するなど、確実に情報を伝える方法が考えられる。

また、構成部品としてホルムアルデヒド対策の必要がない場合は、部品供給側からの情報提供の必要はない。

さらに、JIS A 5905(繊維板)におけるHB(ハードボード)について、ホルムアルデヒド放出量にかかる規定は定めていないが、MDFと同様にホルムアルデヒド放出量を、0.5mg/L以下に抑えることが望ましい。

##### 2. ホルムアルデヒド対策の推奨選択基準から基礎基準への移行【Ⅱ 7. (4) 4) , 5)】

「構成部品に使用する材料のホルムアルデヒド対策」が施された建材の市場への供給量が増加してきたこともあり、事前に告知していた通り、「Ⅲ. 2. 推奨選択基準」で要求していた性能を、平成13年10月1日付で「Ⅱ. 基礎基準」へ移行し公表した。

また、「構成部品に使用する材料のホルムアルデヒド対策」が必要となる既認定品については、平成14年3月31日をもって新基準「Ⅱ 7. (4) 4) 、5) 」に対応すべく、変更申請により移行する。

#### 【2000年12月20日公表・施行】

## 1. 住宅性能表示制度の評価方法基準への対応

「住宅の品質確保の促進等に関する法律（平成11年法律第81号）」第3条第1項の規定に基づく「日本住宅評価方法基準（平成12年建設省告示第1652号）」に従って表示すべき住宅の性能に関する評価の方法の基準に該当するよう、認定基準の一部を改正した。また、参考としてB L部品が相当する等級を示した。

なお、住宅性能表示制度の評価方法基準のうち維持管理対策等級、ホルムアルデヒド対策(内装)等級について定めているが、洗面化粧ユニット以外の部位についても基準を定めており、これらと併せて等級表示が可能となることから、ここで示す基準は、あくまでも住宅全体の性能を等級表示する際に有効な一部位についてのものである。

また、住宅性能表示制度に関連し、評価方法基準と整合が図られている規定については、当該規定の記述の箇所に「住宅性能表示制度関連」と記載している。この規定への適合性が第三者による試験データ等をもって評価されたB L認定部品については、住宅性能表示制度において所要の性能を有する住宅部品として取り扱われることとなる。

- 1) 品確法評価方法基準「4. 維持管理への配慮に関すること」「4-1 維持管理対策等級(専用配管)」に関して適合性評価ができるよう、基礎基準として、住宅性能表示制度の評価方法基準で定める器具排水管及び器具給水・給湯管との接合部の点検の容易性に関する規定を追加した。
- 2) 品確法評価方法基準「6. 空気環境に関すること」「6-1ホルムアルデヒド対策(内装)」に関して適合性評価ができるよう、基礎基準にホルムアルデヒド放散レベルが日本農林規格(JAS)のF<sub>0</sub>等級レベル及び日本工業規格(JIS)のE<sub>0</sub>等級レベルの材料を対象とする基準を設けた。

なお、日本工業規格(JIS)の対象となる特定木質建材については、流通しているE<sub>0</sub>等級レベルのものが現時点では少ないことから、その適用に猶予期間を設け、改正認定基準の適用時期を平成13年10月1日とした。したがって、平成13年9月30日までは本文に記述した枠囲いの旧基準を基礎基準として適用するとともに、平成13年10月1日以降に基礎基準となる規定を、暫定的に推奨選択基準として適用している。

## 2. 器具排水管についての規定の追加【Ⅱ 1. 2. 3 c)】

洗面化粧ユニットの器具排水管について旧基準では、「器具排水管と建物側排水管との取合い箇所は、密閉性を有し堅固に接続できるものであること。」としていたが、今回の改正で直管を原則とし、やむを得ずフレキシブル管を用いる場合の条件を具体化した。これは、特に戸建住宅でジャバラ管を用いて防臭キャップをするというケースが多くみられるが、維持管理上また衛生上問題があるという判断から今回新たに規定を追加した。

### 【2000年10月31日公表・施行】

#### 1. 優良住宅部品の保証制度の拡充に伴う変更【12. (1). (2)】

住宅の品質確保の促進等に関する法律により住宅に対し10年間の瑕疵担保責任が義務づけられたことなどを背景に、住宅部品についても瑕疵に対する保証を充実していく必要があるとの観点から、優良住宅部品の保証制度の拡充を行い、基準上の表現を変更し、かつ別に定める免責事項を保証書等に記載することを新たに規定した。

### 【1999年4月1日公表・施行】

#### 1. 寸法規定の変更【Ⅱ 6. (1)】

洗面化粧台タイプのうち洗髪・洗面タイプのユニット幅については、改正前の基準では750mm以上と規定されていたが、新築の住宅でもサニタリー空間の面積を十分確保できない場合が多いという実態もあり、また、リフォーム対応も考慮し、600mm以上とした。

#### 2. 洗髪・洗面タイプのシャワー吐水時の水の飛散の性能規定化【Ⅱ 7. (1) 2)】

洗髪・洗面タイプのシャワー吐水時の水の飛散については、現行の性能試験の要求性能で「洗面器



外部へ著しい水の飛散がないこと。」となっていたが、「洗面器外部への水の飛散量は10分間で40g以下」と性能規定化した。40g以下という数値は現状追認により定めた。

### 3. オーバーフロー口の排水能力の性能規定化【Ⅱ 7. (1) 4)】

オーバーフロー口の排水能力については、改正前の基準で「オーバーフロー管は、機能上支障のないものであること。」となっていたが、「洗面器に10L/min（これに満たない場合は最大流量）で給水し、オーバーフロー口から排水が始まって定常状態に達したときの水位とあふれ縁との垂直距離が10mm以上」と性能規定化した。10mm以上という数値は現状追認により定めているが、吐水の際の波打ちを考えると、20mm以上あるのが望ましい。

### 4. 洗髪・洗面タイプのヘアキャッチャーの頭髮捕集性能の性能規定化【Ⅱ 7. (1) 6)】

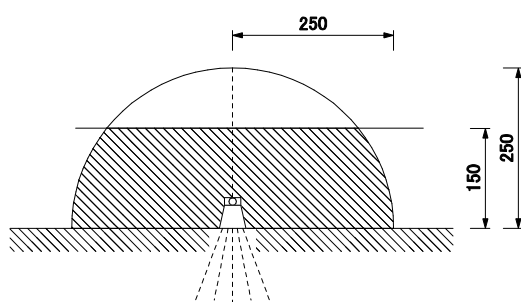
洗髪・洗面タイプのヘアキャッチャーの性能については、改正前の基準で「髪の毛が排水管に流れにくい構造となっていること。」となっていたが、「シャワー吐水状態で10L/min（これに満たない場合は最大流量）で給水し、かつら用の直毛状態の髪の毛を流したときの捕集率が80%以上」と性能規定化した。排水管に頭髮を流さないようにするという本来の目的からすると捕集率が100%近い数字が望まれるが、この数値が高すぎると、洗髪途中にヘアキャッチャーのところがつまり水が溜まってくるなどの機能上の問題が生じることが懸念されるため、80%以上という数値を定めた。

### 5. 小型電気温水器の貯湯容量の規定化【Ⅱ 7. (1) 11)】

選択構成部品の小型電気温水器の貯湯容量は、使用中の湯切れをできるだけ防ぐため、実際の使用湯量の調査結果並びに小型電気温水器の平均的な貯湯温度（80℃）などを参考とし、洗面タイプの場合に10L以上で、洗髪タイプの場合に18L以上とした。

### 6. 電氣的安全の確保のためのコンセントの仕様規定化【Ⅱ 7. (3) 3)】

コンセントを設置する場合の電氣的安全を確保するため、「コンセントは、水が入りにくい構造とすること。但し、通常の使用状態で水が飛散しにくい位置に設けてある場合はその限りでない。」と規定し、「水が入りにくい構造」と「通常の使用状態で水が飛散しにくい位置」について仕様規定として示した。コンセントを「水が入りにくい構造」に必ずしなければならない範囲は、以下の図（斜線部分）のとおりとなる。当該位置については現状追認により定めた。



### 7. ホルムアルデヒドの放散量の規定化【Ⅱ 7. (4)】

近年、様々な揮発性化学物質による住宅内の空気汚染が社会問題となっている。これは、住宅の高気密・高断熱化が進むのに伴い、換気量不足が生じ建材等から放散される揮発性化学物質が室内にたまるのが原因と考えられている。化学物質による空気汚染は健康に影響を及ぼしており、その一つにホルムアルデヒドがある。ホルムアルデヒドは、主に接着剤に含まれるものであるが、接着剤は合板等の建材の製造や施工時に不可欠なものである。ホルムアルデヒドは揮発性のものであるので換気を十分に行

例えば室内の空気中濃度は減るが、人体への影響を考慮すると、できる限りホルムアルデヒドを含まない建材等を使用することが求められており、当財団においてもホルムアルデヒド対策の検討を行ってきた。このような状況の中、社団法人住宅生産団体連合会は、社会的重要性、緊急性を考慮して平成11年3月にホルムアルデヒドの放散量の低減のための対策等を「住宅の化学物質による室内空気質に関する指針」としてとりまとめた。この指針は、住宅の部位・部材の中でも室内のホルムアルデヒド濃度への影響が大きい内装仕上げ材等を主として検討しており、現在入手可能な建材・施工材を使用してホルムアルデヒド放散量の低減を目指すものである。

この指針を受け本基準に指針内容を採り入れた。

8. 洗面器の冷熱繰返し試験方法の変更【II 7. (6) 1)】

洗面器の冷熱繰返し試験については、BL独自の試験方法から日本工業規格（JIS）で定める試験方法に変更した。

9. 耐磨耗、密着性、耐食性の項目の追加【II 7. (6) 2)、3)、4)】

耐磨耗、密着性、耐食性の項目について、日本工業規格（JIS）に揃える形で新たに追加した。

**【2003年6月3日施行】**

1. 構成部品に使用する材料のホルムアルデヒド対策の変更【II 7. (4). 1)】

従来、BL認定部品のホルムアルデヒド対策については、該当部品（構成部品として木質系の部材を有するもの）の基準において、JIS、JASで定められている最高等級レベル（旧等級区分E<sub>0</sub>、FC<sub>0</sub>）のものを要求してきたが、この度、シックハウス対策のための改正建築基準法（居室内における化学物質の発散に対する衛生上の措置）が平成15年7月1日に施行されることに伴い、「シックハウスに係る技術的基準」で定める内容を採り入れることとした。

本BL認定基準の「建築基準法施行令第20条の5第1項第3号に規定する第一種ホルムアルデヒド発散建築材料又は同項第4号に規定する第二種ホルムアルデヒド発散建築材料若しくは第三種ホルムアルデヒド発散建築材料のいずれにも該当しないものであること。」とは、いわゆる規制対象外の材料を使用した構成部品を指している。これは、ホルムアルデヒドの発散速度0.005mg/m<sup>3</sup>h以下、JIS、JASで定める等級区分F☆☆☆☆相当のものである。

また、「同条第4項に基づく国土交通大臣の認定を受けたもの。」は、第一種ホルムアルデヒド発散建築材料、第二種ホルムアルデヒド発散建築材料、第三種ホルムアルデヒド発散建築材料について発散速度0.005mg/m<sup>3</sup>hを超える量のホルムアルデヒドを発散しないものとして国土交通大臣の認定を受けたもので、規制対象外の建築材料とみなされる。

2. ホルムアルデヒド発散速度等の表示の義務付け【II 7. (4). 2)】

ユーザーが部品選択や性能確認をし易いように、当該部品、カタログ等にホルムアルデヒド発散速度又は発散区分の表示を義務付けることとした。

参考 内装仕上げの制限（建築材料の区分）＜シックハウスに係る技術的基準より抜粋＞

ホルムアルデヒドの発散速度	告示で定める建築材料		大臣認定を受けた建築材料	内装の仕上げの制限
	名称	対応する規格		
0.12mg/m <sup>3</sup> h超	第1種ホルムアルデヒド発散建築材料	JIS、JASのIIE2、FC2相当、無等級	第20条の5第2項の大臣認定（第2種ホルムアルデヒド発散建築材料とみなす）	使用禁止
0.02mg/m <sup>3</sup> h超 0.12mg/m <sup>3</sup> h以下	第2種ホルムアルデヒド発散建築材料	JIS、JASのF☆☆（IIE1、FC1）		使用面積を制限

0.005mg/m <sup>2</sup> h 超 0.02mg/m <sup>2</sup> h 以下	第3種ホルムアルデヒド 発散建築材料	JIS、JASの F☆☆☆ (IIEO、FCO)	第20条の5第3 項の大臣認定（ 第3種ホルムアルデヒド 発散建築材料と みなす）	
0.005mg/m <sup>2</sup> h 以下		JIS、JASの F☆☆☆☆	第20条の5第4 項の大臣認定	制限なし

## 2. 運用方針

- a) 2.3.2 適切な施工方法・納まり等の確保において、施工者を提携施工者等に限定する部品の場合は、施工要領の研修等提携施工者等に対して必要な措置が適宜講じられることにかんがみ、施工者の限定によって施工方法・納まり等が適切に定められているものとする。
- b) 3.2 使用に関する情報提供における保証書等への瑕疵担保責任保険・損害賠償責任保険が付されている旨の明記については、当財団のホームページにその旨を掲載することから、品質保証書に記載することは必ずしも行わなくともよいこととする。
- c) 3.4 施工に関する情報提供において、施工を提携施工者等に限定する部品の場合の施工説明書等については、施工要領の研修等提携施工者等に対して必要な措置が適宜講じられることにかんがみ、施工者の限定によって施工に関する情報が適切に提供されているものとする。また、無償修理保証の対象、期間等並びにBL保険の付保に関する事項についても、同様に適切に情報提供されるものとして、施工説明書に記載することは必ずしも行わなくともよいこととする。
- 施工者を限定しない部品の場合の施工説明書等については、既認定部品の施工説明書との関連等でやむを得ない場合には、施工説明書に施工方法の禁止事項・注意事項の一部及び施工の瑕疵に対してBL保険が付保されていることの紹介のみにとどめ、当財団において当該認定部品に係る禁止事項・注意事項のすべてを記載した施工要領並びに施工の瑕疵に付保されるBL保険制度の詳細についてホームページに掲載することから、これを活用することができるものとする。この場合、施工説明書には当財団ホームページに当該住宅部品の施工要領及びBL保険制度の詳細が掲載されている旨を記載するか、既認定部品の取扱いと同様に当財団で用意する共通の追補ペーパーを貼付等してその旨を明らかにすることもできるものとする。

## 3. その他

### 1. 照明器具の照度【Ⅱ 1. 1 d)】

照明器具の照度を150 lx以上と規定しているが、長寿社会対応設計マニュアル（発行：（財）高齢者住宅財団）によると、高齢者の視力が低下した場合の適正照度（例）として、洗面・脱衣室が200 lx、ひげそり・洗面・化粧が700 lx（局部照明、全体照明の双方で）としていることもあり、高齢者への配慮という観点からは更に照度を上げることが要求される。

### 2. 鏡の固定【Ⅱ 1. 2. 1 j)】

従来は、支持金具等により機械的に鏡を固定するのが一般的であったが、他の固定方法によるものも出てきている。その固定強度についての性能試験方法等の確立が今後の検討課題となっている。

### 3. 器具排水管と建物側排水管との接続【Ⅱ 1. 2. 3 c)】

要求性能として、「器具排水管と建物側排水管との取り付け箇所は、密閉性を有し堅固に接続できるものであること。」と規定しているが、一般に普及している現状のジャバラ排水管の差し込み接続によるものについては、当該性能を満たしていないという判断となる。

<参考>  
 情報提供上の整理区分

構造上の種類	機能上の種類	洗面器材質	水栓種類	排水栓種類	鏡ヒーター	照明器具
・洗面化粧台タイプ	・洗面タイプ	・陶器	・シングルレバー式(上吐水)	・ポップアップ式	・有	・蛍光灯
・洗面化粧カウンタータイプ	・洗髪・洗面タイプ	・ほうろう	・シングルレバー式(下吐水)	・ゴム栓式	・無	・白熱灯
		・人造大理石	・サーモミキシング式			・その他
		・その他	・2バルブ式			
			・立て水栓×1			
			・立て水栓×2			

[品確法評価方法基準との関係]

(1) 大項目：「4. 維持管理への配慮に関すること」  
 表示すべき事項：「4-1 維持管理対策等級(専用配管)」

BL部品が相当する等級

品確法評価方法基準		BL認定基準上での位置付け
等級3	① 専用の排水管には、掃除口が設けられているか、又は掃除が可能な措置が講じられたトラップが設置されていること。 ② 設備機器と専用配管の接合部並びに専用配管のバルブ及びヘッダー又は排水管の掃除口が仕上げ材等により隠蔽されている場合には、主要接合部等を点検するために必要な開口又は掃除口による清掃を行うために必要な開口が当該仕上げ材等に設けられていること。	基礎基準

(2) 大項目：「6. 空気環境に関すること」

表示すべき事項：「6-1 ホルムアルデヒド対策(内装及び天井裏等)」

BL認定基準 (基礎基準)			品確法評価方法基準		
対象材料	ホルムアルデヒド発散速度	要求事項	部位	等級	基準の概要
構成部品に使用する材料	0.005mg/m <sup>2</sup> h以下	F☆☆☆☆相当	内装仕上げ	等級3	居室の内装の仕上げに用いられる特定建材がF☆☆☆☆相当