

優良住宅部品認定基準

Certification Standards for Quality Housing Components

墜落防止手すり

Safety Handrails

BLS SR:2023

2023年4月21日公表・施行

一般財団法人 **ニゴ-リビ-ン**

目 次

優良住宅部品認定基準

墜落防止手すり

第1章 総則

I. 総則

第2章 性能基準

I. 通則

1. 適用範囲
2. 用語の定義
3. 部品の構成
4. 材料
5. 施工の範囲
6. 寸法

II. 要求事項

- 1 住宅部品の性能等に係る要求事項
 - (1.1 機能の確保)
 - 1.2 安全性の確保
 - 1.2.1 機械的な抵抗力及び安定性の確保
 - 1.2.2 使用時の安全性及び保安性の確保
 - (1.2.3 健康上の安全性の確保)
 - 1.2.4 火災に対する安全性の確保
 - 1.3 耐久性の確保
 - 1.4 環境に対する配慮
 - 1.4.1 製造場の活動における環境配慮
 - 1.4.2 墜落防止手すりのライフサイクルの各段階における環境配慮
 - 1.4.2.1 材料の調達時等における環境配慮
 - 1.4.2.2 製造・流通時における環境配慮
 - 1.4.2.3 施工時における環境配慮
 - 1.4.2.4 使用時における環境配慮
 - 1.4.2.5 更新・取外し時における環境配慮
 - 1.4.2.6 処理・処分時における環境配慮
- 2 供給者の供給体制等に係る要求事項
 - 2.1 適切な品質管理の実施
 - 2.2 適切な供給体制及び維持管理体制等の確保
 - 2.2.1 適切な品質保証の実施
 - 2.2.2 確実な供給体制の確保
 - 2.2.3 適切な維持管理への配慮
 - 2.2.3.1 維持管理のしやすさへの配慮
 - 2.2.3.2 補修及び取替えへの配慮
 - 2.2.4 確実な維持管理体制の整備
 - 2.2.4.1 相談窓口の整備
 - 2.2.4.2 維持管理の体制の構築等
 - 2.2.4.3 維持管理の実施状況に係る情報の管理
 - 2.3 適切な施工の担保
 - 2.3.1 有資格者による施工
 - 2.3.2 適切なインターフェイスの設定
 - 2.3.3 適切な施工方法・納まり等の確保
- 3 情報の提供に係る要求事項
 - 3.1 基本性能に関する情報提供

- 3.2 使用に関する情報提供
- 3.3 維持管理に関する情報提供
- 3.4 施工に関する情報提供

Ⅲ. 附則

優良住宅部品認定基準

墜落防止手すり

第1章 総則

I. 総則

この基準は、一般財団法人ベターリビング（以下「財団」という。）が行う優良住宅部品の認定及び評価に関し必要な事項を定めるものである。なお、当基準以外の方法について、その性能が同等以上であると財団が認めるときは他の方法によることができる。

第2章 性能基準

I. 通則

1. 適用範囲

住宅の廊下、階段、バルコニー、窓に墜落防止のために取付けられる手すりに適用する。

2. 用語の定義

- a) 廊下用：主に共用部に設置する手すり。（300型）
- b) バルコニー用：専有部に設置する手すり。（150型）
- c) 窓用：開口部の外側に、人が立ち入ることができるスペースのないサッシ及び窓に設置する手すり。
- d) 取付金物：手すりユニットをアンカーに取り付けるための金物をいう。
- e) アンカー：手すりユニットを躯体コンクリートに定着させる部品をいう。
 - 1) 先付けタイプ：躯体コンクリート打設前に埋め込むアンカー。先付けアンカーボルト、B L標準アンカー等をいう。
 - 2) あと施工タイプ：躯体コンクリートに穿孔して固定するアンカー。接着系アンカー、金属拡張式アンカー等をいう。
- f) 支持間隔（スパン）：廊下用・バルコニー用の床支持方式、方立方式の場合は支柱、方立の芯々寸法、また、壁支持方式の場合は壁の内法寸法をいう。窓用手すりの場合はアンカー芯々寸法をいう。
- g) 外方立方式：躯体の外側に方立を組み、その方立にユニットを取り付ける方式。
- h) コーナー部材：笠木、支柱の隅部材をいう。
- i) ユニット：取付金物を除く必須構成部品で構成された基本構成単位をいう。
- j) 防風スクリーン：主に玄関ドアの正面の手すり上部に設置することにより、風の勢いを弱める又は目隠しになる部材。
- k) 隔板：住宅等のバルコニーの戸境に設置するもので、隣接する住戸を仕切り、また、視線を遮るために取付けられる板。
- l) 物干し金物：物干し竿を支持するためにバルコニー側の手すりに固定して使用される部品。
- m) 取替えパーツ：将来的に交換が可能な構成部品若しくはその部分又は代替品をいう。
- n) 消耗品：取替パーツのうち、耐用年数が短いもので、製品本体の機能・性能を維持するために交換を前提としているもの。
- o) インターフェイス：他の住宅部品、住宅の躯体等との取り合いをいう。
- p) コーナー一部支持なしユニット：平面においてL字型の手すりでもコーナー部分に支持のないバルコニー用のユニットをいう。
- q) 等分布荷重等級：パネルの等分布荷重試験による、パネルの性能を等級分けしたもの。

3. 部品の構成

a) 構成部品は表-1による。

表-1 構成部品

構成部品名		構成の別 (注)	備考	
廊下用・バルコニー用	共通	笠木	●	
		下弦材	●	
		手すり子 (又はパネル)	●	トップレールは△とする
		アンカー	先付けタイプ	△
			あと施工タイプ	●
		コーナー部材	△	
		コーナーキャップ	△	
		エンドキャップ	△	
		歩行補助手すり	△	
		隔板	△	バルコニー用を対象とする
		物干し金物	△	バルコニー用を対象とする
	床支持	支柱	●	
		支柱取付金物	●	
	方立	方立	●	
		方立取付金物	●	
		防風スクリーン	△	
	外方立	方立	△	
		躯体取付金物	△	
		防風スクリーン	△	
壁支持	壁取付金物	●		
トップレール	腰壁取付金物	●		
窓用	壁支持	上弦材	●	
		下弦材	●	
		手すり子	●	
		アンカー	先付けタイプ	△
			あと施工タイプ	●
		取付金物	●	
		エンドキャップ	△	

注) 構成の別

- : (必須構成部品) 住宅部品としての基本機能上、必ず装備されていなければならない部品及び部材を示す。
- △ : (選択構成部品) 必須構成部品に選択的に付加することができるもので、必ずしも保有しなくてもよい部品及び部材を示す。

b) 別に定める認定基準への適合

- 1) a)の表-1の構成部品の内、歩行補助手すりは、別に定める「優良住宅部品認定基準(歩行・動作補助手すり)」に適合するものとする。なお、当該基準の「1.2.1機械的な抵抗力及び安定性の確保、a)歩行補助手すり及び取付金物の強度」の確認においては、壁に相当する模擬躯体に替えて、実際に取り付ける墜落防止手すりの支柱で試験を行うこととする。

- 2) a)の表-1の構成部品の内、隔板は、別に定める「優良住宅部品認定基準（隔板）」に適合するものとする。なお、当該基準の「1.2.1機械的な抵抗力及び安定性の確保、a)等分布圧荷重による隔板の強度」の確認においては、壁に相当する模擬躯体に替えて、実際に取り付ける墜落防止手すりの支柱で試験を行うこととする。

4. 材料

- a) 必須構成部品及び選択構成部品に使用する材料の名称及び該当するJIS等の規格名称を明確化し、又は、JIS等と同等の機械的性質、耐久性、防火性を有していることが証明されていること。

<以下 例示仕様>

表-2 スチール手すりの材料

部材・部品	材 質
支柱、笠木、手すり子、上下弦材等	JIS G 3466:2021によるSTKR400 JIS G 3444:2021によるSTK400 JIS G 3445:2021によるSTKM（引張強さ400N/mm ² 以上のもの） JIS G 3101:2022によるSS400

表-3 アルミニウム合金手すりの材料

部材・部品	材 質
支柱、笠木、手すり子、上下弦材等	JIS H 4100:2022、JIS H 5202:2010又はJIS H5302:2006によるアルミニウム合金材 (例) A6061S-T6、A6063S-T5、AC7A、ADC12

表-4 ステンレス手すりの材料

部材・部品	材 質
支柱、笠木、手すり子、上下弦材等	JIS G4305:2021又はJIS G 3459:2021によるSUS304

表-5 手すり部品共通の材料

部材・部品	材 質
パネル、隔板、物干し金物	支柱、笠木、手すり子の耐久性とのバランスを考慮したものであること。また、防火性能を考慮したもの（不燃材料、準不燃材料及び難燃材料（廊下用は除く））であること。
エンドキャップ、コーナーキャップ類	本体とのバランスのとれたもので、耐久性を有するものであること。
接合金物等（金物、ねじ、ナット等）	支柱、笠木、手すり子の耐久性とのバランスを考慮したものであること。アルミニウム合金製ブラインドリベットは応力腐食割れを生じない材質とする
アンカー	アンカーの材質、性能規格等は、日本あと施工アンカー協会（JCAA）評価認証審査項目のタイプCの項目を明確にし、耐久性を有するものであること。

支柱の取付金物に用いられる鋼材については、JIS H 8610:1999（電気亜鉛めっき）による4級（例：Ep-Fe/Zn12/CM2C）以上の亜鉛めっき処理済みのもの、JIS G 3302:2022（溶融亜鉛めっき鋼板及び鋼帯）又はJIS G 3317:2022（溶融亜鉛-5%アルミニウム合金めっき鋼板及び鋼帯）による両面3点平均最小付着量120g/m²以上、又は同等以上の性能を有するものとする。

b) ガラス

パネルに用いるガラスはJIS R 3205:2005(合せガラス)にある種類のⅢ類に適合する性能を有するものとする。ただし、防風スクリーンに使用する場合のパネルは、飛散防止措置を施した単板ガラス(板厚6mm以上)又は、網入りガラス(板厚6.8mm以上)を使用しても良いものとする。

5. 施工の範囲

構成部品の施工範囲は、原則として以下とする。

- a) 躯体への手すりユニットの取り付け(先付けタイプアンカーは施工範囲外)
- b) 墜落防止手すりが選択構成部品として歩行補助手すり等を保有する場合における、手すり支柱、方立への当該部品の取り付け

6. 寸法

廊下・バルコニー用手すり、窓用手すり及びトップレールの支持間隔(W寸法)は、設計に対応し、短縮が可能なこと。なお、BL標準アンカーを使用する場合は、スパン1,800mm以下で使用する。BL標準アンカーの納まり、標準取り付け寸法は別紙1による。

II. 要求事項

1 住宅部品の性能等に係る要求事項

(1.1 機能の確保)

1.2 安全性の確保

1.2.1 機械的な抵抗力及び安定性の確保

a) 躯体への取付強度

1) 躯体への取付強度はアンカー・取付金物の強度試験(BLT SR-01~04)を行い、ユニットに要求される表-6に示す水平荷重を加え、躯体取付部等に破壊がないこと。なお、鉄筋コンクリート造の床または壁相当材に2スパンユニットを実際の施工と同等の方法で取り付け、ユニットの強度試験(BLT SR-05, 06, 07及び15)を実施した場合には、躯体への取付強度試験を兼ねることができる。

2) ユニットにパネルを用い、かつ、表-8に示すパネルの強度が300型の等級Sp3、150型の等級Sp2又は等級Sp3に該当する場合は、アンカー・取付金物の強度試験(BLT SR-01~03)を行い、表-9に示す荷重を加え、躯体取付部等に破壊がないこと。

なお、1)及び2)のアンカー・取付金物の強度試験は第三者性を有する機関等による試験を行なうこと。ただし、BL標準アンカーを使用する場合は試験を実施しなくてよい。

<試験：別冊BLT SR-01「アンカー・取付金物の強度試験(1) [床支持]」>

<試験：別冊BLT SR-02「アンカー・取付金物の強度試験(2) [方立]」>

<試験：別冊BLT SR-03「アンカー・取付金物の強度試験(3) [壁支持]」>

<試験：別冊BLT SR-04「トップレールのアンカー・取付金物の強度試験」>

b) 手すりユニットの強度

1) 手すりユニットの強度は、「ユニットの水平荷重試験(1)～(6)」「ユニットの鉛直荷重試験(1)～(7)」及び「支柱の水平荷重試験(R部) [床支持]」に基づく試験を行い、笠木に、また、コーナー部に支持のないユニットにあつては長辺の笠木に4等分点2線荷重方式により水平荷重及び鉛直荷重を加え、表-6に示す荷重において、手すり本体に破壊がないこと。なお、笠木及び支柱のたわみは表-7の数値以下であること。

床支持のR部ユニット及びコーナー部に支持のないユニットにあつては、R部及びコーナー部に支持のないユニットの短辺の笠木中央部に1点集中方式により鉛直荷重を加え、表-6に示す鉛直荷重において、手すり本体に破壊がないこと。なお、たわみは表-7の数値以下であること。

また、支柱は、支柱脚部を試験装置の固定台に取り付け、支柱頂部に表-6の水平荷重(支柱を面外方向に45°)を加え、支柱に著しいねじれが生じないこと。

ユニットの水平荷重試験(1)、(2)、(3)、(4)、(5)及び(6)については第三者性を有する機関等で試験を行なうこととする。

なお、コーナー部に支持のないユニットにあつては、短辺の距離は芯々で300mm以下とする。

2) 選択構成部品を取付ける場合

「ユニットの水平荷重試験(1)～(3)及び(6)」において表-1にある選択構成部品を取り付けた状態で試験を実施すること。なお、すでにb) 1)において水平荷重強度の確認がされている場合においては、取付条件、取付要領を考慮し、断面性能低下等を算定して構造計算によりb) 1)の強度、剛性を満たしていることを確認することでこれに代えることが出来ることとする。

<試験：別冊BLT SR-05「ユニットの水平荷重試験(1) [床支持]」>

<試験：別冊BLT SR-06「ユニットの水平荷重試験(2) [方立・外方立]」>

<試験：別冊BLT SR-07「ユニットの水平荷重試験(3) [壁支持]」>

<試験：別冊BLT SR-08「支柱の水平荷重試験(R部) [床支持]」>

<試験：別冊BLT SR-09「ユニットの鉛直荷重試験(1) [床支持]」>

<試験：別冊BLT SR-10「ユニットの鉛直荷重試験(2) [方立・外方立]」>

<試験：別冊BLT SR-11「ユニットの鉛直荷重試験(3) [壁支持]」>

<試験：別冊BLT SR-12「ユニットの鉛直荷重試験(4) (R部) [床支持]」>

<試験：別冊BLT SR-13「ユニットの水平荷重試験(4) [窓用]」>

<試験：別冊BLT SR-14「ユニットの鉛直荷重試験(5) [窓用]」>

<試験：別冊BLT SR-15「ユニットの水平荷重試験(5) [トップレール用]」>

<試験：別冊BLT SR-16「ユニットの鉛直荷重試験(6) [トップレール用]」>

<試験：別冊BLT SR-28「ユニットの水平荷重試験(6) [コーナー部支持なし]」>

<試験：別冊BLT SR-29「ユニットの鉛直荷重試験(7) [コーナー部支持なし]」>

表-6 強度試験の荷重

荷重	廊下用(300型)	バルコニー用 (150型)	コーナー部支持なし (バルコニー用)		窓用	トップレール
			長辺	短辺		
水平荷重	2,950N/m	1,450N/m	1,450N/m	490N/m	1,450N/スパン	980N/本 《1,100N/本》※1
鉛直荷重	1,600N/m (1,150N/m)	1,600N/m (1,150N/m)	1,600N/m	—	1,450N/スパン	1,600N/m (1,150N/m)

※1 金属拡張式アンカーの場合

() は床支持R部に求められる強度

表-7 手すりユニットのたわみ

荷重	295N/m 時のたわみ		295N/スパン 時のたわみ
	廊下用(300型)、 バルコニー用(150型)	トップレール	窓用
水平荷重	支柱 : h/50	笠木 : L/50	笠木 : L/150
	笠木 : L/50		
鉛直荷重	笠木 : L/100 (笠木 : L/50)	笠木 : L/100	笠木 : L/150

注) h : 支柱取付部の床立上り上端部から笠木上端部までの高さ (mm)

L : 支持間隔 (mm)

() 内は床支持R部に求められるたわみ

c) 下弦材の強度

1) 廊下用・バルコニー用 (床支持、方立、壁支持)

下弦材の強度は、「下弦材の鉛直荷重試験(1)～(4)及び(6)」に基づく試験を行い、下弦材に4等分点2線荷重方式により鉛直荷重を1,150N/スパン加え、下弦材や手すり本体に有害な変形や破損がないこと。

床支持のR部にあつては、R部ユニットの下弦材中央部に1点集中荷重方式により鉛直荷重を880N/スパンで加え、下弦材に有害な変形や破損がないこと。

<試験 : 別冊BLT SR-17「下弦材の鉛直荷重試験(1) [床支持]」>

<試験 : 別冊BLT SR-18「下弦材の鉛直荷重試験(2) [方立・外方立]」>

<試験 : 別冊BLT SR-19「下弦材の鉛直荷重試験(3) [壁支持]」>

<試験 : 別冊BLT SR-20「下弦材の鉛直荷重試験(4) (R部) [床支持]」>

<試験 : 別冊BLT SR-30「下弦材の鉛直荷重試験(6) [コーナー部支持なし]」>

2) 窓用

下弦材の強度は、「下弦材の鉛直荷重試験(5) [窓用]」に基づく試験を行い、下弦材中央部に1点集中荷重方式により鉛直荷重を980N/スパン加え、下弦材に有害な変形や破損がないこと。

<試験 : 別冊BLT SR-21「下弦材の鉛直荷重試験(5) [窓用]」>

d) 手すり子の強度 (廊下用・バルコニー用、窓用)

手すり子の強度は、「手すり子の局部荷重試験(1)、(2)」に基づく試験を行い、手すり子中央部に1点集中荷重(面内及び面外)を490N加え、手すり子に有害な変形や破損がないこと。なお、残留変形、手すり子の間隔は295N時の手すり子の内法寸法が110mm以下、除去後の残留変形が2mm以下であること。

<試験：別冊BLT SR-22「手すり子の局部荷重試験(1) [廊下用・バルコニー用]」>

<試験：別冊BLT SR-23「手すり子の局部荷重試験(2) [窓用]」>

e) パネルの強度 (廊下用・バルコニー用)

1) 耐等分布圧 (防風スクリーン用を含む)

表-8に示す等級Sp1におけるパネルの耐等分布圧性は、「パネルの等分布荷重試験」に基づく試験を行い、パネル全面に等級Sp1の等分布荷重を加え、取付部及びパネル等に破損や脱落がないこと。

<試験：別冊BLT SR-24「パネルの等分布荷重試験」>

等級Sp2又はSp3におけるパネルの耐等分布圧は、「パネルの等分布荷重試験(高強度)」に基づく試験を行い、パネル前面に表-8に示す等級Sp2又はSp3いずれかの所定の等分布荷重を加え、取付部及びパネル等に破損や脱落がないこと。なお、正圧と負圧の両面で試験を行うこと。

<試験：別冊BLT SR-31「パネルの等分布荷重試験(高強度)」>

表-8 パネルの等分布荷重等級

	パネルの等分布荷重等級		
	等級Sp1	等級Sp2	等級Sp3
等分布荷重	1,950N/m ²	3,000N/m ²	5,000N/m ²

なお、廊下用(300型)の等級Sp3、バルコニー用(150型)の等級Sp2又は等級Sp3とする場合は、BLT SR-01~03「アンカー・取付金物の強度試験(1)~(3)」により、表-9に示す荷重において、アンカー及び支柱が破壊しないことを確認すること。

表-9 アンカー・取付金物の強度試験の荷重

		廊下用 (300型)	バルコニー用 (150型)
水平荷重	等級 Sp2	—	2,100N/m
	等級 Sp3	3,500N/m	3,500N/m

2) 耐衝撃力

パネルの耐衝撃性は、「パネルの衝撃試験」に基づく試験を行い、パネル中央部及び隅角部になす型おもりにより衝撃力29.4N・mを加え、打撃部におもりの貫通がないこと、また取付部等に有害な破損がないこと。

<試験：別冊BLT SR-25「パネルの衝撃試験」>

3) 耐局部荷重 (防風スクリーン用を含む)

パネルの耐局部荷重は、「パネルの局部荷重試験」に基づく試験を行い、パネル中央部に1点集中荷重を490N加え、パネル及び取付部等に有害な変形、破損がないこと。

<試験：別冊BLT SR-26「パネルの局部荷重試験」>

f) 墜落防止手すりを改修に使用する場合の躯体への取付強度

躯体への取付強度は各社の定める以下の躯体の適用条件において、以下のいずれかで安全性を確認すること。

1) 手すりユニットの設置が可能な躯体の適用条件は次の項目が明確になっていること。

- ① コンクリートの品質は、必要な強度を有しひび割れ等の劣化がないもの
- ② 手すり取り付け部の形状・寸法（へりあきを含む）
- ③ コンクリート中の鉄筋位置（配筋）
- ④ 表面仕上げ（モルタル・タイル仕上げの場合は、仕上げ厚さ、ひびわれ、剥離）

2) 計算式による確認

- ① 躯体に生じる応力を適切に求め、アンカー、躯体が安全であること。
- ② 適用範囲においてその計算式の妥当性が明らかになっていること。また、既往の計算式以外の新しい計算式を用いる場合は、実験及び解析結果等によりその妥当性が証明されていること。

③ 取付部計算マニュアルの整備

改修に使用する場合の取付部の計算マニュアルの内容は最低限以下のとおりとする。

- i) 設計の適用範囲
- ii) 躯体強度をもとに算定する埋め込み部分（アンカー）の強度計算方法
- iii) 計算式の根拠
- iv) 設計図書の保管方法及び保存期間

3) 試験による確認

各社の定める躯体の適用条件において、1.2.1 a) 躯体への取付強度による試験(BLT SR-01～04)により安全性を確認すること。また、外方立方式の場合は、方立材および躯体取付金物（ブラケット）の取付強度試験（BLT SR-27）により安全性を確認すること。

<試験：別冊BLT SR-27「方立材およびブラケットの強度試験 [外方立]」>

1.2.2 使用時の安全性及び保安性の確保

- a) 人体の触れやすい箇所に、バリ、メクレ、危険な突起物がないこと。
- b) 笠木天端は物が置けない形状であること。
- c) ユニット天端までの高さ
 - 1) ユニット天端までの高さは表-10による。

表一10 ユニット天端までの基準寸法

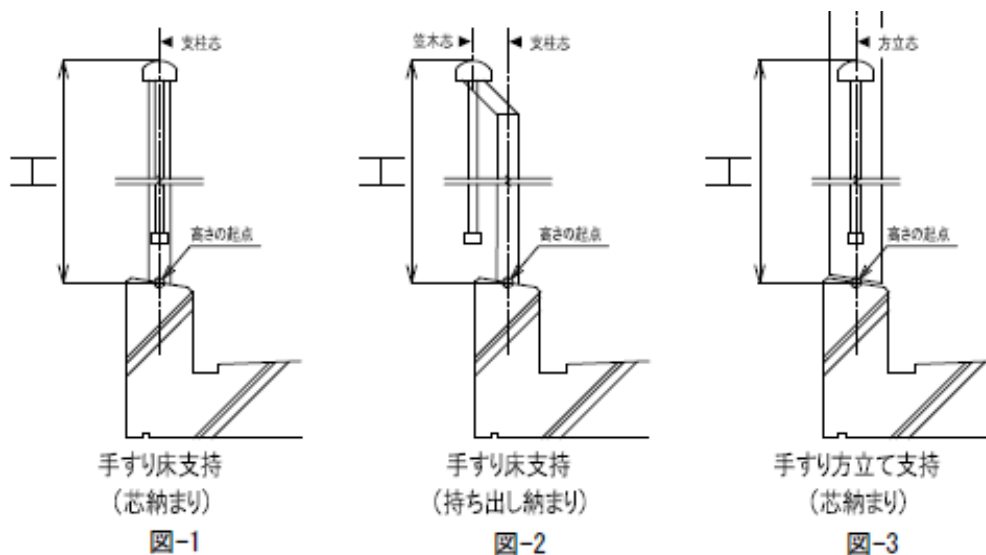
種類	設置条件		ユニット天端までの高さ
バルコニー用	腰壁等の高さ	650mm以上 1,100mm未満の場合	床仕上げ面から1,100mm以上
		300mm以上 650mm未満の場合	腰壁等の上端から800mm以上
		300mm未満	床仕上げ面から1,100mm以上
窓用 ()は3階以上	窓台等の高さ	650mm以上 750mm(800mm)未満の場合	床仕上げ面から800mm以上 (1,100mm以上)
		300mm以上 650mm未満	窓台等の上端から800mm以上
		300mm未満	床仕上げ面から1,100mm以上
廊下用	腰壁等の高さ	650mm以上 1,100mm未満	床仕上げ面から1,100mm以上
		650mm未満	腰壁等の上端から1,100mm以上

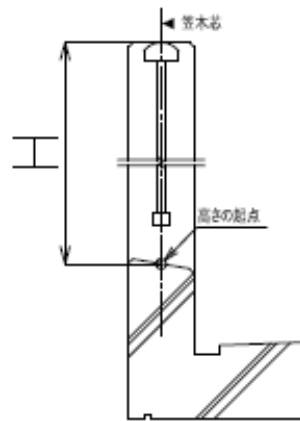
※腰壁等とは「腰壁その他足がかりとなるおそれのある部分」でありユニットの下弦材等足がかかる部分も含まれる。

※足がかかる部分から次の高さ650mm以下に再び足のかかる部分がある場合はその部分から800mmとする。

※廊下、・バルコニー用における高さの起点は、支柱、方立の芯（図-1、図-2、図-3）、壁支持方式の笠木の芯（図-4）と躯体天端の交点とする。

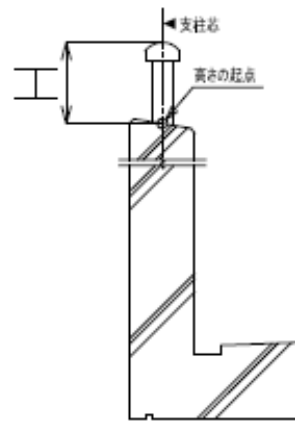
2) トップレールは腰壁天端から手すりの笠木天端までの高さを300mm以下とする。高さの起点は支柱の芯（図-5）と腰壁天端の交点とする





手すり壁支持
(芯納まり)

図-4



トップレール壁支持
(芯納まり)

図-5

d) 部材間及び手すりと躯体との隙間

- 1) 手すりの笠木と笠木の隙間、手すり子と手すり子の隙間、及びこれに相当する部分の隙間は、110mm以下であること。
- 2) 廊下・バルコニー用の下弦材と躯体（足ががり等）との隙間、窓用の下弦材と窓台との隙間、及びそれに類すると判断される箇所との隙間は、90mm以下であること。
- 3) トップレールの隙間（躯体の隙間を含む）はすべて110mm以下であること。

e) 墜落防止手すりに歩行補助手すりを取り付ける場合は、手すり子の下弦材等の足のかかる部分から、650mmを超える高さに設置すること。

f) 手すりユニットに使用するパネル（アルミパンチングメタル又はアルミ複合板等）は、孔を開ける場合、8φ以下とすること。又、孔の形状が楕円場合は、短辺方向が8mm以下、且つ、幼児の指挟み込み及び足掛かりに対する安全性を考慮した設計とすること。

(1.2.3 健康上の安全性の確保)

1.2.4 火災に対する安全性の確保

構成部品は不燃材、準不燃材又は難燃材の材料であること。ただし、コーナーキャップ等で樹脂製のものは除く。

1.3 耐久性の確保

- a) 支柱、方立、笠木、手すり子等の内部に雨水が浸入しにくい構造であること。
- b) 支柱、方立の躯体への取付部に浸入水、結露水が滞留するような空隙がなく、かつ外部へ浸入水や結露水が有効に排水されるよう措置が講じられていること。
- c) 熱による伸縮への対応。
 - 1) 笠木は熱による伸縮で躯体や方立等に接しないようクリアランスを設けること。
 - 2) 支柱、方立と笠木、下弦材等の接合部は熱による伸縮を吸収できる措置を講ずること。
- d) 異種金属の接触による腐食促進を生じない部材の組立や表面処理を採用すること。
- e) 塗膜の耐久性（スチール製手すり）

支柱、方立、笠木、手すり子等に施す塗膜の耐久性は次の性能以上であること。

1) 耐食性

塗膜の防錆効果は、「塗料一般試験方法」の「耐中性塩水噴霧性」に基づく試験を500時間行い、著しいふくれ、はがれ、錆等が発生しないこと。

<試験：JIS K 5600-7-1:1999（塗料一般試験方法）第7部：塗膜の長期耐久性-第1節：耐中性塩水噴霧性>

2) 耐塩水性

塗膜の耐塩水性は、以下の①、②の何れかを満たすこと。

①「塗料一般試験方法」の「耐液体性（一般的方法）」に基づく試験を行い、試験体を塩化ナトリウム水溶液(30g/l)に96時間浸せき後、錆、ふくれ、はがれ、割れ、浮き等がないこと。

<試験：JIS K 5600-6-1:2016（塗料一般試験方法）第6部：塗膜の化学的性質-第1節：耐液体性（一般的方法）「7 方法1（浸せき法）」>

②「塗料一般試験方法」の「耐塩水性」に基づく試験を行い、96時間浸せき後、著しいふくれ、はがれ、錆等が生じないこと。

<試験：JIS K 5400:1994（廃止規格）「塗料一般試験方法」「8.23.耐塩水性」>

3) 耐衝撃性

塗膜の耐衝撃性は、以下の①、②の何れかを満たすこと。

①「塗料一般試験方法」の「耐おもり落下性」に基づく試験を行い、塗膜に著しいわれ、はがれ等がないこと。

<試験：JIS K 5600-5-3:1999（塗料一般試験方法）第5部：塗膜の機械的性質-第3節：耐おもり落下性「6. デュポン式」>

②「塗料一般試験方法」の「耐衝撃性」に基づく試験を行い、著しいわれ、はがれ等がないこと。

<試験：JIS K 5400:1994（廃止規格）「塗料一般試験方法」「8.3.耐衝撃性、8.3.2.デュポン式」>

4) 硬さ

塗膜の硬さは、以下の①、②の何れかを満たすこと。

①「塗料一般試験方法」の「引っかかり硬度（鉛筆法）」に基づく試験を行い、硬度H以上であること。

<試験：JIS K 5600-5-4:1999（塗料一般試験方法）第5部：塗膜の機械的性質-第4節：引っかかり硬度（鉛筆法）>

②「塗料一般試験方法」の「鉛筆引っかかり値」に基づく試験を行い、硬度H以上であること。

<試験：JIS K 5400:1994（廃止規格）「塗料一般試験方法」「8.4.鉛筆引っかかり値、8.4.1.試験機法」>

5) 付着性

塗膜の付着性は、以下の①、②の何れかを満たすこと。

①「塗料一般試験方法」の「付着性（クロスカット法）」に基づく試験を行い、試験結果の分類0～2であること。

<試験：JIS K 5600-5-6:1999（塗料一般試験方法）第5部：塗膜の機械的性質-第6節：付着性（クロスカット法）>

②「塗料一般試験方法」の「付着性」に基づく試験を行い、著しい剥離のないこと。

<試験：JIS K 5400:1994（廃止規格）「塗料一般試験方法」 「8.5. 付着性、8.5.2. 碁盤目テープ法」 >

6) 耐候性

塗膜の耐候性は、以下の①、②、③の何れかを満たすこと。

- ①「塗料一般試験方法」の「促進耐候性（キセノンランプ法）」に基づく試験を行い、著しいふくれ、われ、はがれ、白亜化、変色、退色、つやの減少等がないこと。

<試験：JIS K 5600-7-7:2008（塗料一般試験方法）第7部：塗膜の長期耐久性-第7節：促進耐候性及び促進耐光性（キセノンランプ法） >

- ②「塗料一般試験方法」の「促進耐候性（紫外線蛍光ランプ法）」に基づく試験を40サイクル行い、著しいふくれ、われ、はがれ、白亜化、変色、退色、つやの減少等がないこと。

<試験：JIS K 5600-7-8:1999（塗料一般試験方法）第7部：塗膜の長期耐久性-第8節：促進耐候性（紫外線蛍光ランプ法） >

- ③「高分子系建築材料の実験室光源による暴露試験方法」の「オープンフレームカーボンアークランプによる暴露試験方法」の「WS-A 形」に基づく試験を 100 時間、200 時間、300 時間行い、異常及び極端なふくれ、われ、はがれ、白亜化、変色、退色、つやの現象がないこと。

<試験：JIS A 1415:2013（高分子系建築材料の実験室光源による暴露試験方法）6.2「オープンフレームカーボンアークランプによる暴露試験方法」 >

1.4 環境に対する配慮（この要求事項は、必須要求事項ではなく任意選択事項である）

1.4.1 製造場の活動における環境配慮

本項目を認定の対象とする場合は、製造場における活動が環境に配慮されたものであること。

1.4.2 墜落防止手すりのライフサイクルの各段階における環境配慮

本項目を認定の対象とする場合は、次の項目に適合すること。

1.4.2.1 材料の調達時等における環境配慮

以下に例示するような材料の調達時等における環境配慮の取組みの内容を認定の対象とする場合は、その内容を明確にすること。

- a) 再生資源又はそれを使用した材料を調達していること。
- b) 調達のガイドラインを設けること等により、材料製造時の環境負荷が小さい材料を調達していること。

1.4.2.2 製造・流通時における環境配慮

以下に例示するような製造・流通時における環境配慮の取組みの内容を認定の対象とする場合は、その内容を明確にすること。

- a) 製造工程の効率化や製造機器を高効率型にすること等により、製造時のエネルギー消費量の削減

減を図っていること。また、エネルギーの再利用を図るようにしていること。

- b) 小型化、軽量化、部品設計の工夫等により、材料の使用量を削減していること。
- c) 製造時に発生する端材の削減又は再資源化に取組み、生産副産物の発生量の削減を図っていること。
- d) 工場内で廃棄される梱包材料を削減するため、以下に例示するような取組みを行っていること。
 - 1) 調達する材料等の梱包材は、再生資源として利用が可能なダンボール等を選択し、既存の資源回収システムを活用していること。
 - 2) 調達する材料等の梱包材は、「通い箱」や「通い袋」等とし、繰り返し使用していること
- e) 表面処理等に起因する環境汚染を防止していること。
- f) 地球環境の悪化に関与する物質の発生抑制をしていること。

1.4.2.3 施工時における環境配慮

以下に例示するような施工時における環境配慮の取組みの内容を認定の対象とする場合は、その内容を明確にすること。

- a) 梱包材料の使用量を削減していること。
- b) 再生資源として利用が可能な梱包材料又は再生資源を利用した梱包材料を使用していること。
- c) 梱包材が複合材のものにあつては、再生資源として分離が容易なものを選択していること。
- d) 梱包材にダンボールを利用する等、既存の資源回収システムが活用できること
- e) 当該住宅部品を設置するために使用するシーリング材等の施工材料は、厚生労働省「室内空気汚染に係るガイドライン」における13物質を使用していない材料、または使用量、放散量が少ない材料を選択する必要がある旨を設計者、施工者及びエンドユーザーに対して情報提供していること。

1.4.2.4 使用時における環境配慮

以下に例示するような使用時における環境配慮の取組みの内容を認定の対象とする場合は、その内容を明確にすること。

厚生労働省「室内空気汚染に係るガイドライン」における13物質を使用しておらず、又はそれらの使用量、放散量が少ない材料を用いていること。

1.4.2.5 更新・取外し時における環境配慮

以下に例示するような更新・取外し時における環境配慮の取組みの内容を認定の対象とする場合は、その内容を明確にすること。

- a) 躯体等に埋め込むタイプのもの等は、他の住宅部品や躯体等へ影響を及ぼさないようにインターフェイスが適切であること。
- b) 低騒音かつ低振動での更新が行えること。

1.4.2.6 処理・処分時における環境配慮

以下に例示するような処理・処分時における環境配慮の取組みの内容を認定の対象とする場合は、その内容を明確にすること。

- a) 廃棄物の発生を抑制するため、以下に例示するような取組みを行っていること。
 - 1) 材料ごとの分離が容易であること。
 - 2) 再資源化が容易な材料を使用していること。
 - 3) 種類ごとに材料名の表示があること。
 - 4) 再資源化を実施していること。
- b) 廃棄時に汚染物を発生する有害物質は使用せず、又は使用量を削減していること。

2 供給者の供給体制等に係る要求事項

2.1 適切な品質管理の実施

次のa)又はb)により生産管理されていること。

- a) ISO9001、JIS Q 9001の認定登録が維持されていること。
- b) 次のような品質マネジメントシステムにより生産管理していること。

1) 工場及び作業工程

以下の内容が明確にされていること。

① 工場の概要

- i) 工場の名称、住所、敷地面積、建物面積、工場レイアウト等
- ii) 工場の従業員数
- iii) 優良住宅部品又はそれと同一品目の住宅部品の生産実績

② 作業工程

- i) 工程（作業）フロー

2) 品質管理

以下の方法により品質管理が行われていること。

① 工程の管理

- i) 商品又は加工の品質及び検査が工程ごとに適切に行われていること。また、作業記録、検査記録などを用いることによりこれらの工程が適切に管理されていること。
- ii) 工程において発生した不良品又は不合格ロットの処置及び再発防止対策が適切に行われること。

② 苦情処理が適切に行われると共に、苦情の原因となった事項の改善が図られること。

③ 外注管理（製造、加工、検査又は設備の管理）が適切に行われること。

④ 製造設備又は加工設備及び検査設備の点検、校正、検査、保守が適切に行われていること。

⑤ 必要な場合は、社内規格を整備すること。社内規格には以下のようなものがある。

- i) 製品又は加工品（中間製品）の検査に関する事項
- ii) 製品又は加工品（中間製品）の保管に関する事項
- iii) 製造設備又は加工設備及び検査設備に関する事項
- iv) 外注管理（製造、加工、検査又は設備の管理）に関する事項
- v) 苦情処理に関する事項

3) その他品質保持に必要な項目

- ① 品質管理が計画的に実施されていること。
- ② 品質管理を適正に行うために、責任と権限が明確にされていること。
- ③ 品質管理を推進するために必要な教育訓練が行われていること。

2.2 適切な供給体制及び維持管理体制等の確保

2.2.1 適切な品質保証の実施

a) 保証書等の図書

無償修理保証の対象及び期間を明記した、保証書又は取扱説明書等を有すること。

b) 無償修理保証の対象及び期間

無償修理保証の対象及び期間は、次の部品を構成する部分又は機能に係る瑕疵（施工の瑕疵を含む）に応じ、それぞれ次に定める年数以上でメーカーの定める年数とする。ただし、免責事項として次に定める事項に係る修理は、無償修理保証の対象から除くことができるものとする。

- 1) 部品に係る瑕疵について 10年
- 2) 取付金物の埋め込みに係るものについて 2年

<免責事項>

- 1 住宅用途以外で使用した場合の不具合
- 2 ユーザーが適切な使用、維持管理を行わなかったことに起因する不具合
- 3 メーカーが定める施工説明書等を逸脱した施工に起因する不具合
- 4 メーカーが認めた者以外の者による住宅部品の設置後の移動・分解などに起因する不具合
- 5 建築躯体の変形など住宅部品本体以外の不具合に起因する当該住宅部品の不具合、塗装の色あせ等の経年変化または使用に伴う摩耗等により生じる外観上の現象
- 6 海岸付近、温泉地などの地域における腐食性の空気環境に起因する不具合
- 7 ねずみ、昆虫等の動物の行為に起因する不具合
- 8 火災・爆発等事故、落雷・地震・噴火・洪水・津波等天変地異または戦争・暴動等破壊行為による不具合

2.2.2 確実な供給体制の確保

製造、輸送及び施工についての責任が明確にされた体制が整備・運用され、かつ、入手が困難でない流通販売体制が整備・運用されていること。

2.2.3 適切な維持管理への配慮

2.2.3.1 維持管理のしやすさへの配慮

使用者、維持管理者等による維持管理がしやすく、製品や取替えパーツの交換作業が行いやすい製品として、次の基準を満たすこと。

- a) 一般に製造・販売・使用されている清掃用具を使用して清掃ができること。なお、清掃方法や清掃時の注意事項が取扱説明書等に明示されていること。
- b) 定期的なメンテナンス（事業者による維持管理をいう。以下同じ。）が必要な場合、専門の技

術者等により、確実にメンテナンスが実施できること。

- c) 将来の製品や取替えパーツの交換に配慮されており、その考え方が示された図書が整備されていること。

2.2.3.2 補修及び取替えへの配慮

- a) 構成部品について、取替えパーツ(消耗品である場合はその旨)を明記した図書が整備されていること。
- b) 主要な構成部品について、設計耐用年数及びその前提を明確にしていること。
 - 1) 住宅部品の、正常な使用方法、メンテナンス方法、設置環境等使用環境に係る前提条件を明確にしていること。
 - 2) 1)の条件のもと、耐久部品の設計耐用年数を設定しており、又は住宅部品の設計耐用年数を設定していること。
- c) 取替えパーツの部品名、形状、取替え方法等が示された図書が整備されていること。また、取替えパーツのうち、消耗品については、交換頻度を明らかにすること。
- d) 住宅部品の生産中止後においても、取替えパーツの供給可能な期間を10年以上としていること。

2.2.4 確実な維持管理体制の整備

2.2.4.1 相談窓口の整備

- a) 消費者相談窓口を明確にし、その機能が確保されていること。
- b) 消費者相談窓口やメンテナンスサービスの担当者に対して、教育訓練を計画的に実施していること。

2.2.4.2 維持管理体制の構築等

維持管理体制が構築されているとともに、その内容を明確にしていること。

- a) メンテナンス(有償契約メンテナンス(使用者等が任意で契約し、その契約に基づき実施される維持管理をいう。)によるものを除く。)を実施する体制を有すること。
- b) メンテナンスの内容、費用及び実施体制が図書等により明らかになっていること。
- c) 有償契約メンテナンスを実施する場合にあっては、その内容、費用及び実施体制が図書等により明らかになっていること。
- d) 緊急時対応マニュアル、事故処理フロー等を整備し、その責任と権限を明確にし、それを明記した図書が整備されていること。

2.2.4.3 維持管理の実施状況に係る情報の管理

メンテナンス又は有償契約メンテナンスにより行った、製品の瑕疵の補修及び保証に基づく補修に関する履歴情報(補修概要、製品型式、設置住所、補修日、補修実施者等をいう。)や、それに関連する情報を管理する仕組みを有し、その仕組みが機能していること。

2.3 適切な施工の担保

2.3.1 有資格者による施工

- a) 墜落防止手すりを改修に使用する場合の施工は、一般財団法人ベターリビングに、優良取替事業者として登録された事業者により行われること。
- b) 墜落防止手すりを改修に使用する場合の施工管理は、一般財団法人ベターリビングに、特定住宅部品取替工事管理者として登録された者により行われること。

2.3.2 適切なインターフェイスの設定

- a) 他の住宅部品、建築構造体等とのインターフェイスが適切であり、少なくとも次の内容が設計図書に記載されていること。
 - 1) 手すりユニットの設置が可能な躯体の適用条件が少なくとも次の内容が明確になっていること。
 - ①コンクリート強度
 - ②手すり取り付け部の形状・寸法（へりあきを含む）
 - ③コンクリート中の鉄筋位置（配筋）
 - ④表面仕上げ（モルタル・タイル仕上げの場合は、仕上げ厚さ）
 - 2) 取付寸法と標準納まり図
 - 3) 取付金物及びアンカー、躯体の取り合い
 - 4) 構成部品、ねじ等の規格
 - 5) 選択構成部品の取付寸法、加工位置
- b) 墜落防止手すりを改修に使用する場合、施工にあたっては、以下の通り取付躯体の適用条件が定められ、事前調査及び判断方法が整備されていること
 - 1) 取付躯体の適用範囲
墜落防止手すりを取り付ける躯体の適用範囲を最低限、1.2.1 f) 示す項目について定められていること。
 - 2) 事前調査及び判断方法の整備
墜落防止手すりを取り付ける躯体の状態を把握するための、事前調査方法及び判断方法が整備されていること。
 - ① 事前調査及び判断方法における調査項目は最低限以下の通りとする。
 - i) 前調査
 - イ) 設計図書による竣工時の躯体状況（コンクリート強度を含む）
 - ロ) 周辺環境の目視観察
 - ハ) 過去の改修記録
 - ii) 実測調査
 - イ) コンクリート（強度、ひびわれ、剥離）
 - ロ) 既存手すり取り付け部の形状・寸法（へりあきを含む）
 - ハ) コンクリート中の鉄筋（配筋、腐食）
 - ニ) 表面仕上げの状況（モルタル仕上げの場合は、厚さ、ひびわれ、剥離）

- ② 事前調査結果に基づき墜落防止手すりを改修に使用することができるかどうかの判断方法が整備されていること。
- ③ 診断の結果、躯体（仕上げ面を含む）取付部の補修が必要となった場合、補修後の取付部の強度性能が回復したことを確認する方法が整備されていること。

2.3.3 適切な施工方法・納まり等の確保

次のような施工方法・納まり等に関する事項について明確になっていること。

a) 施工の範囲及び手順

躯体への手すりユニットの取り付け

b) 施工上の留意事項等

- 1) 取付金物と躯体適用範囲の確認
- 2) 現場での加工・組立・取付手順、特殊工具、留意点
- 3) 取付後の検査及び仕上げ
- 4) 選択構成部品の取付のための施工条件及び施工要領

c) 関連工事の留意事項

各種の躯体との取り合い部分、選択構成部品の設置について、標準納まり図が用意されていること。

d) 墜落防止手すりを改修に使用する場合における適切な施工の担保

1) 改修に使用する場合の施工マニュアルの整備

施工を行うため必要な情報と手順が明記された施工マニュアルが整備されていること。

2) 改修に使用する場合の施工マニュアルの項目・内容は最低限以下とおりとする。

① 適用範囲

② 施工調査

i) 調査内容

イ) 確認調査

- ・設計図書による竣工時の躯体状況（コンクリート強度を含む）
- ・周辺環境の目視観察
- ・過去の改修記録

ロ) 実測

- ・コンクリート（強度、ひびわれ、剥離、中性化）
- ・既存手すり取り付け部の形状・寸法
- ・コンクリート中の鉄筋（配筋：施工時の鉄筋破断避けるためのもの、腐食）
- ・表面仕上げ（モルタル仕上げ等の厚さ、ひびわれ、剥離）

ii) 調査結果の判断方法および判断基準

③ 生産設計

i) 取付躯体の適用範囲の確認

ii) 工法の選択

iii) 手すり全体の設計

iv) 取付部の設計

④ 施工計画

- i) 全体計画
- ii) 既存手すりの撤去方法
 - 1) 既存手すりの撤去手順
 - 2) 既存埋込金物の処理方法
- iii) 新設手すりの設置方法
 - 1) 新設手すりの施工手順
 - 2) 施工時に部分的に取付躯体の適用範囲外となる箇所が発生した場合の処置方法及びその記録を残すための手順

⑤ 施工管理

- i) 現場管理
 - 1) 安全衛生管理（作業者の服装、態度等に関する事項も含む）
 - 2) 材料管理
 - 3) 施工技術管理
- ii) 仮設物設置及び管理
- iii) 周辺環境保全対策
 - 1) 騒音・振動対策
 - 2) 粉塵対策
 - 3) 電磁ノイズ対策
 - 4) 廃液処理
- iv) 廃棄物処理方法（法規の遵守）
- v) 居住者への配慮（周知、苦情対策、プライバシー保護対策）
- vi) 自主検査
 - 1) 自主検査項目及び内容
 - ・ 通常検査の項目及び内容
 - ・ 施工時に部分的に取付躯体の適用範囲外となる箇所の処置後の強度確認検査
 - 2) 自主検査の時期と回数
- vii) 記録の保管方法及び保存期間
 - 1) 事前調査内容及び診断結果
 - 2) 躯体補修等の処理内容
 - 3) 設計図書
 - 4) 施工時に部分的に取付躯体の適用範囲外となる箇所が発生した場合の処置内容
 - 5) 自主検査結果
 - 6) 協議内容

3) 墜落防止手すりを改修に使用する場合の施工範囲

事前調査範囲および責任範囲を協議するための発注者向けの説明書等が整備されていること。

- e) 当該部品の施工方法・納まりが、他の方法を許容しない限定的なものであるか、他の方法も許容する標準的なものであるかについて明確になっていること。

- f) 標準的な施工方法・納まりである場合は、標準的な施工方法・納まり等以外の方法について、必要な禁止事項及び注意事項が明確になっていること。
- g) 外方立方式の取付金物の確認及び施工上の留意事項等
 - 1) 躯体取付金物
 - ① 取付位置の寸法許容差
鉛直方向±10mm、水平方向±25mm
 - 2) 主要部材の取付
 - ① 仮止め
仮止めの状態でもパネル等が脱落したり、有害な変形を受けないように考慮する。
 - ② 取付位置の寸法許容差
鉛直方向±10mm、水平方向±25mm
 - ③ 本締め
ボルトのトルク管理を行うこと。

3 情報の提供に係る要求事項

3.1 基本性能に関する情報提供

次の機能性、安全性、耐久性、環境負荷低減等の部品に関する基本的な事項についての情報が、わかりやすく表現され、かつ、カタログその他の図書又はホームページにより、提供されること。

- a) 強度・耐久性・耐風圧性能
- b) 仕上げ・材質
- c) 各種寸法
- d) 付属部品の種類・構成

3.2 使用に関する情報提供

- a) 次の使用に関する情報が、わかりやすく表現されている取扱説明書により、提供されること。
 - 1) 誤使用防止のための指示・警告
 - 2) 事故防止のための指示・警告
 - 3) 製品の使用方法
 - 4) 使用者が維持管理すべき内容
 - 5) 日常の点検方法（一般的な清掃用具を使用しての清掃方法や清掃時の注意事項を含む。）
 - 6) 故障・異常の確認方法及びその対処方法
 - 7) 製品に関する問い合わせ先
 - 8) 消費者相談窓口
- b) 無償修理保証の対象及び期間を明記した、保証書又は取扱説明書等が所有者に提供されること。
- c) 上記保証書等には、部品及び施工の瑕疵並びにその瑕疵に起因する損害に係る優良住宅部品瑕疵担保責任保険・損害賠償責任保険が付されていることが明記されていること
- d) 外方立方式の場合、外方立を使用して建物内に侵入されるおそれがある旨、又、遊具等として使用されるおそれがある旨について、設計者に対しては設計時に、又、管理者に対しては管理時に考慮するよう、カタログ等に記載すること。

3.3 維持管理に関する情報提供

次の維持管理に関する情報が、わかりやすく表現され、かつ、カタログその他の図書又はホームページにより、維持管理者等に提供されること。

- a) 製品の維持管理内容（品質保証内容及び保証期間を含む）や補修の実施方法
- b) 取替えパーツの交換方法、生産中止後の取替えパーツの供給可能な期間
- c) 有償契約メンテナンスの有無及び内容
- d) 消費者相談窓口

3.4 施工に関する情報提供

次の施工に関する情報が、わかりやすく表現されている施工説明書等により、施工者に提供されること。

- a) 「2.3.3 適切な施工方法・納まり等の確保」に係る情報
- b) 品質保証に関する事項
 - 1) 施工の瑕疵に係る無償修理保証の対象及び期間
 - 2) 保険の付保に関する事項
 - ① 当該部品には、部品及び施工の瑕疵並びにその瑕疵に起因する損害に係る優良住宅部品瑕疵担保責任保険・損害賠償責任保険が付されていることが明記されていること。
 - ② 施工説明書等で指示された施工方法を逸脱しない方法で施工を行った者は、上記保険の被保険者として、施工に関する瑕疵担保責任及び施工の瑕疵に起因する損害賠償責任を負う際には保険金の請求ができることが明記されていること。

Ⅲ. 附則

1. この認定基準(墜落防止手すりBLS SR:2023) は、2023年4月21日から施行する。
2. この認定基準の施行に伴い、改正前の認定基準（墜落防止手すりBLS SR:2022②）は廃止する。
3. この認定基準の施行の日に、既に改正前の認定基準に従って認定又は変更の準備を行っていた者については、この認定基準の施行の日から3か月を超えない日までは、改正後の認定基準を適用しないものとする。
4. この認定基準の施行の日以前に、既に改正前の認定基準に従って優良住宅部品認定規程第14条第1項の認定を受けており（3.により施行の日以後に改正前の認定基準を適用して認定を受けた場合を含む。）、かつ、認定が維持されている優良住宅部品に係る認定基準は、優良住宅部品認定規程第30条第1項の期間内においては、改正前の当該認定基準を適用する。

優良住宅部品認定基準（墜落防止手すり） 解説

この解説は、優良住宅部品認定基準（墜落防止手すり）の改正内容等を補足的に説明するものである。

I 今回の改正内容

1. 情報提供に関する表現の修正（全品目共通）
2. 引用JIS規格の更新

引用するJIS規格を最新版に更新した。

II 要求事項の根拠

1. 廊下・バルコニー用のユニットの要求強度【II. 1.2.1 b) 1)】

(1) 300型（床支持、方立て、壁支持）

300型（床支持、方立て、壁支持）について、笠木に2,950Nの水平荷重をかけ手すり本体の強度を確認するが、これは、成人男性3～4人が手すりに向かって隙間なく並び、一斉に押した場合を想定している。

(2) 150型（床支持、方立て、壁支持）

150型（床支持、方立て、壁支持）について、笠木に1,450Nの水平荷重をかけるが、これは、成人男性1～2人（バルコニーは共用廊下と比べ複数の人が通行しない）が手すりに向かって一斉に押した場合を想定している。

*共用廊下に使用する場合は、300型とする

2. パネルの強度（廊下用・バルコニー用）の要求強度【II. 1.2.1 e) 1)】

パネルの等分布荷重が、等級Sp2やSp3に対応する場合、パネルの面積が大きくなるほど、アンカー取付け部の強度が必要となる。等級Sp3の場合、3,500N/mを要求しており、見掛けの笠木の高さが1.4m程度に収まるパネルを想定している。

3. 環境に対する配慮【II. 1.4】（任意選択事項）

各方面からのニーズが高まっている環境対策について、2003年に当財団、(社)リビングアミニティ協会、及び環境共生住宅推進協議会と共に「住宅部品環境大綱」を策定し、環境に配慮した住宅部品の開発・普及に努めることを宣言した。優良住宅部品認定基準においても「環境負荷の低減」に関する事項を任意選択事項として定め、申請者の製造場における環境負荷の低減への取り組み等を評価することとした。

1) 製造場の活動における環境配慮【II. 1.4.1】（任意選択事項）

環境に配慮した製造には、ISO14001等の環境マネジメントシステム取得のほか、独自に環境方針や環境基準を定め、省エネルギー型生産設備の導入、環境法令（騒音、振動、排水、排気、廃棄物の処理など）に基づいた製造等が考えられる。環境マネジメントシステムの取得を義務付けるものではない。

2) 墜落防止手すりのライフサイクルの各段階における環境配慮【II. 1.4.2】（任意選択事項）

全ての住宅部品は、設計から廃棄に至るまでの部品のライフサイクルの各段階（次の①から⑥の各項）において、必ず何らかの環境負荷を発生させており、一部の申請者では、環境負荷低減に向け業界をリードする積極的な活動の裾野を広げることを目的に、これらの活動を評価

する基準を設けた。なお、当面の間は対象となる住宅部品が一部の住宅部品と考えられることから、任意選択事項とした。

- ① 材料の調達時等における環境配慮【Ⅱ. 1.4.2.1】
- ② 製造・流通時における環境配慮【Ⅱ. 1.4.2.2】
- ③ 施工時における環境配慮【Ⅱ. 1.4.2.3】
- ④ 使用時における環境配慮【Ⅱ. 1.4.2.4】
- ⑤ 更新・取外し時における環境配慮【Ⅱ. 1.4.2.5】
- ⑥ 処理・処分時における環境配慮【Ⅱ. 1.4.2.6】

4. 供給者の供給体制等に係る要求事項【Ⅱ. 2】

B L部品を長期にわたって使用するためには、相談の受付、補修や取替えの確実な実施が行われることなどが重要であるため、維持管理のための体制に関する基準を制定した。

1) 適切な品質管理の実施【Ⅱ. 2.1】

認定の対象となる部品は工業化された部品であり、製造における品質の安定性が強く求められている。これら品質管理の手法としてISO9001等の品質マネジメントシステムを用いるケースが増えてきていることから、その内容を認定基準として取り入れた。また、従前の認定基準総則において要求していた「生産上の品質管理規準」も、ISO9001と同等の品質マネジメントシステムとして考えられる。

2) 適切な供給体制及び維持管理体制等の確保【Ⅱ. 2.2】

使用者への情報提供不足からクレームとなることが多く、これらを抑制するためには、製品個々の実力、性能を維持し続けるための適切な使用方法、消耗品の有無及び交換頻度等の情報を、適切な情報伝達により使用者と共有することが重要と考えられる。

そこで、製品の確実な供給を行うとともに、適切なアフターサービスの提供により顧客満足度の向上に努めることなどの取組み内容を求めた。

3) 適切な品質保証の実施【Ⅱ. 2.2.1】

住宅の品質確保の促進等に関する法律により、住宅の主要構造部等に対し10年間の瑕疵担保責任づけられたことなどを背景に、住宅部品についても瑕疵に対する保証を充実していく必要があるとの観点から、優良住宅部品の保証制度の拡充を行い、かつ「別に定める免責事項」を保証書等に記載することを要求した。また、保証期間には「施工の瑕疵を含む」事を明確に表示することを求めた。

4) 確実な供給体制の確保【Ⅱ. 2.2.2】

全てのB L部品への要求事項。

5) 維持管理のしやすさへの配慮【Ⅱ. 2.2.3.1】

全てのB L部品への要求事項。消耗品の交換やメンテナンスの実施のしやすさ等を求めた。

6) 補修及び取替えへの配慮【Ⅱ. 2.2.3.2】

全てのB L部品への要求事項。「取替えパーツの供給可能な期間の設定」に加え、消費者との間で誤解を招きやすいような消耗品の有無や交換頻度など、維持管理上の重要情報の有無を明確にしておく事を求めた。

住宅部品に対するクレームのひとつとして、メーカー側から必要情報が提供されていないことや、住宅部品の流通段階で情報が適切にリレーされず、使用者等に必要な情報が届かないことによるものがある。これらを改善するために、使用期間中に交換や点検が必要な部品(消耗品や補修用性能部品と呼ばれている部品)の有無やその交換頻度(交換条件等を含む)の情報を提供することにより、メーカーと使用者等との間のトラブル低減に努めることとした。

なお、交換頻度については、設置環境、使用環境、その他、複数の条件が重なることにより、バラツキが大きいいため、できる限り想定している前提条件を明確にし、交換頻度とともに利用者等へ情報提供を行い、住宅部品が使用されることが必要と考えられる。

また、住宅部品の設計耐用年数は、建築躯体の寿命まで住宅部品の更新を行いながら使い続けるために、大変重要な情報であるが、利用者等が「設計耐用年数」*1、と「製品保証期間」*2等を同一のものと捉えているケースが多く、住宅部品の設計耐用年数の公表は市場をさらに混乱させる可能性が高いと考えられるため、当財団では第三者機関として、企業と利用者等との間で共通認識されていない用語や定義の通訳を行うなど、お互いが都合の良い判断や一方的に妥協させられる対応が行われないよう環境整備に努める。

*1：メーカーが住宅部品の開発・製造時に設置環境、使用環境、使用条件等を設定し、基本性能や機能が維持するであろう年数として設定する耐用年数をいう。

*2：住宅部品の初期故障等のフォローを意識している保証期間をいう。製品の初期不良や設計上の瑕疵等の保証のみについて行うことが多く、基本性能の維持等使用状況等に左右される部分の保証は行っていないケースが多い。

7) 確実な維持管理体制の整備【Ⅱ. 2.2.4】

全てのB L部品への要求事項。消費者対応が適切に行われるよう、相談窓口機能及び維持管理機能の継続を要求した。又、これらの対応を行う者に対して資質の向上、最新情報の入手や共有等計画的な教育の実施を求めた。さらに、維持管理対応記録の管理を求めた。

8) 適切な施工の担保【Ⅱ. 2.3】

従前からの全ての部品への要求事項としての適切なインターフェイスの設定に加え、供給者の意図とは別の施工によりトラブルが発生しないよう、施工方法・納まりの明確化、施工上の注意点、禁止事項の明確化を求めた。

なお、不適切な隠蔽部位の寿命構成や、納りの不適切さによって生じる本来の改修目的以外の部位の工事の抑制等の観点からインターフェイスを設定しておくことが必要と考えられる。また、住宅部品の廃棄時を考えた場合、できる限り住宅部品間あるいは建築躯体間とで、分別しやすい納り等を設定していることも重要である。

さらに、施工説明書等で指示された施工要領から逸脱していない施工の瑕疵について、一般的にB L保険の対象としたことを踏まえ、施工要領の範囲の明確化や施工における注意事項及び禁止事項を明確にしておくことを求めた。

以下により、墜落防止手すりを改修に使用する場合の施工方法・納まりの明確化、施工上の注意点、禁止事項の明確化を求めた。

(1) 事前調査及び判断方法の整備【Ⅱ. 2.3.2.b)1)】

1) 調査および診断は、建設大臣官房技術調査室監修 「鉄筋コンクリート造建築物の耐久性向上技術 第1章 鉄筋コンクリート造建築物の劣化診断技術指針・同解説」および日本建築学会「鉄筋コンクリート造建築物の耐久性調査・診断および補修指針(案)・同解説」等を参考に行える。【Ⅱ. 2.3.2.b)2)①、②】

2) 事前調査に代わる資料が発注者等から提供される場合は、その内容を調査結果とすることができる。ただし、取付け躯体の適用範囲であるかどうかを判断できる項目・内容のものとする。【Ⅱ. 2.3.2.b)2)】

3) 前調査は以下の方法を参考に行える。【Ⅱ. 2.3.2.b)2)①ii)】

① コンクリート強度の調査方法は、以下示す方法を参考に行える。

- a. コアの圧縮強度試験による方法
JIS A 1107により円柱状コア供試体を採取し、JIS A 1108に準じて圧縮強度測定を行う。
- b. アンカー引抜試験により推定する方法
「鉄筋コンクリート造建築物の劣化診断技術指針・同解説 8節 強度劣化の2次・3次診断」に示された引抜試験による
- c. シュミットハンマー試験により推定する方法
「コンクリート強度推定のための非破壊試験マニュアル」日本建築学会に準じて行う。
- ② 鉄筋配筋はアンカー等を施工時に切断することがないように、あらかじめ鉄筋位置が把握されていることが望ましい。
- ③ ここでの診断方法は「鉄筋コンクリート造建築物の劣化診断技術指針・同解説」に基づいて行える。この指針・同解説では1次～3次までの診断方法が記されているが、改修用手すり基準では基本的に2次診断までの診断方法を参考にして行っている。劣化の度合いはコンクリート造建築物の補修が必要でない程度の劣化（劣化度Ⅰ）であることが望ましいが、これを超えた劣化状態であっても、改修方法によって必要な安全性が確保できるようにすることが必要である。
- 4) 躯体の補修方法は、以下に示す指針および共通仕様書が参考となる。
- ① 鉄筋コンクリート造建築物の補修・交換技術指針・同解説 建設大臣官房庁営繕部 監修（財）国土開発技術センター 建築物耐久性向上技術普及委員会 編 1986年
- ② 鉄筋コンクリート造建築物の耐久性調査・診断および補修指針（案）・同解説 日本建築学会 1997年
- ③ 建築改修工事共通仕様書 建設大臣官房庁営繕部 監修 財団法人 建築保全センター 平成10年版
- (2) 適切な施工の担保
- 1) 施工マニュアルは、建築改装協会が定めた「サッシ・ドア・手すり改装工事 標準設計仕様と施工指針」を参考にできる。【Ⅱ.2.3.3.d)1)】
- 2) 騒音・振動対策については、施工に用いる電動工具等、騒音・振動を発生するものについて明記し、それらの騒音レベルを出来る限り数値で明記し、騒音・振動対策の程度を情報提供することが望ましい。【Ⅱ.2.3.3.d)2)⑤iii)イ)】
- 3) 粉塵対策は、周辺に粉塵が散らないように注意し、集塵機などを使用すること。【2.2.3.3.d)2)⑤iii)ロ)】
- 4) 電磁ノイズ対策は、居住者のテレビ、ラジオ、オーディオおよびコンピューター等に電氣的なノイズを生じさせないように、居住者と同一電源から電力の供給を受けないように、工事専用の電源を確保すること。【2.2.3.3.d)2)⑤iii)ハ)】
- 5) 廃液処理は、コンクリートの穴あけ等に水などを用いる場合、廃液が居住者の身の回りを汚さないように注意し、廃液が飛散しないような装置がある工具又は飛散防止措置をとること。【2.2.3.3.d)2)⑤iii)ニ)】
- 6) 廃棄物処理は、「廃棄物の処理及び清掃に関する法律」（特に、マニフェスト制度）、「建設工事に係る再資源化に関する法律」及び「資源の有効な利用の促進に関する法律」を遵守する必要がある。【2.2.3.3.d)2)⑤iv)】
- 7) 居付き工事の際には、居住者に対し十分な周知徹底を行い、改修工事に理解を求めると共に、工事中も居住者がいやな思いすることのない様、作業者に認識を持たせる教育体制があることを求める。また、工事中に苦情が発生してもそれに対応できる苦情処理体

制があることを求めている。【2.2.3.2.d)2) v)】

8) 自主検査は、当初の設計通り取り付けがなされた部分について行う通常検査、及び、部分的に、躯体補修を行なうなどの処置を施した部分について、強度確認検査を行うことを求めている。【2.2.3.3.d)2)⑤vi)】

9) 自主検査（あと施工アンカーの場合）は以下のような方法が参考となる。【2.2.3.3.d)2)⑤vi)】

①「あと施工アンカー技術資料」 あと施工アンカー協会 6. 現場における監査・試験（要約）

施工全本数の0.5%以上、少なくとも3本以上で設計用引張荷重まで載荷。アンカー抜けだし等過大な変位を起こさなければ合格。1本でも不合格の場合は全数の20%をテスト。さらに不合格であれば全数テスト。不合格のものは、設計者と協議の上、切断するなどの処置をし、新しく施工し直す。

②「公共建築改修工事標準仕様書」官庁営繕部8章11節8.11.5施工後確認試験（要約）

特記による。特記以外は1日に施工されたものの各径・仕様ごとを1ロットとし、この中から3本を確認強度（特記による）まで引張り、確認強度を有する場合を合格とする。不合格ロットは全数試験。試験不合格のものは再施工する。

10) 施工中の記録を確実に残すことで、建物の改修経歴を明らかにすることができる。

【2.2.3.3.d)2)⑤vii)】

5. 情報の提供に係る要求事項【Ⅱ. 3】

住宅部品に対するクレームを低減するために、住宅部品の持っている情報を、メーカーから使用者へ確実に伝えることが重要となる。住宅部品の選択段階、施工段階、使用段階、維持段階の各段階において、適切な情報を適切な方法で関係する者へ提供する事を求めた。消耗品の有無や価格等のような情報については、消費者が部品選択時に情報提供を受ける事により、クレームとはなりにくいものであり、適切なタイミング及びルートで提供されることが必要である。

1) 基本性能に関する情報提供【Ⅱ. 3.1】

設計者が設計ミスを犯さないよう、また、消費者が誤解しないよう、部品選択時において情報提供しておくべき内容をまとめ、カタログ等により提供する事を求めた。

使用者へ提供されるべき情報については、メーカーから直接届くものと設計者や施工者を介して届けられるものがあるため、後者に関しては使用者へ確実に提供されるようお願い事項等が必要である。

2) 使用に関する情報提供【Ⅱ. 3.2】

従前からの全ての部品への要求事項として、取扱説明書等において使用者へ提供すべき内容をまとめ、適切な使用に関する情報を提供する事を求めた。また、保証書においてBL保険制度に基づく優良住宅部品瑕疵担保責任保険・損害賠償責任保険が付されていることを明記する事を要求し、BL部品の特徴である保険の付保についての認識を高めることとした。

3) 維持管理に関する情報提供【Ⅱ. 3.3】

最低限維持管理者へ提供すべき内容をまとめ、適切な方法により維持管理の実施に関する情報を提供する事を求めた。

4) 施工に関する情報提供【Ⅱ. 3.4】

従前からの全ての部品への要求事項として、施工説明書等において施工者へ提供すべき内容をまとめ、確実な施工の実施に関する情報を提供する事を求めた。また、BL保険制度に基づ

く優良住宅部品瑕疵担保責任保険・損害賠償責任保険が付されていることと、施工説明書どおりの施工を行った場合にあっては、施工者が被保険者として請求できる事を明記する事を要求し、B L 部品の特徴である保険の付保についての認識を高めることとした。

III その他

1. 基準改正の履歴

【2022年8月1日公表・施行】

1. 引用JIS規格の更新

引用するJIS規格を最新版に更新した。

【2022年4月5日公表・施行】

1. 高強度型パネルを用いた場合の躯体取付部の判定強度の明確化

高強度型パネルを用いる場合において、アンカー・取付金物強度試験を実施した場合の判定強度を追加した。

2. 優良住宅部品認定基準（隔板）の制定に伴う関連事項の改正

隔板を構成部品とする場合は、別に定める優良住宅部品認定基準（隔板）に適合するものとした。併せて、用語の定義を整合させた。

3. 引用JIS規格の更新

引用するJIS規格を最新版に更新した。

【2021年7月16日公表・施行】

1. 引用JIS規格の更新

引用するJIS規格を最新版に更新した。

【2021年4月1日公表・施行】

1. 無償修理保証期間の拡大

部品に係る瑕疵に対する無償修理保証期間を現行の5年以上から10年に拡大した。

2. 引用JIS規格の更新

必須構成部品及び選択構成部品に使用する材料について、引用するJIS規格の規格年度を最新版に更新した。

【2020年4月1日公表・施行】

1. 認定基準と評価基準の統合による改正（全品目共通）

認定基準と評価基準を統合し認定基準に一本化した。第1章は総則、第2章は性能基準と章立てし、性能基準は改正前（統合前）の評価基準をベースとし、改正前（統合前）の認定基準も包含できるようにした。

【2019年12月12日公表・施行】

1. 耐風圧性能に関して、既存要求より高強度となる設定の追加

高層住宅や風圧力が大きくかかる箇所への対応を可能とするため、パネルの耐風圧の要求性能を拡大することとし、現行の基準値(荷重1950N/m²)を等級Sp1、これに加えて、等級Sp2(3000N/m²)、等級Sp3(5000N/m²)を設定した。Sp2及びSp3については新たな試験方法(BLT SR-31)を定義した。また、150型において等級Sp2、Sp3とする場合は、パネルにかかる風圧が水平荷重試験で確認できるユニットの支柱強度よりも大きくなるため、別途、アンカー及び支柱の強度確認試験の実施について規定した。

【2019年7月19日公表・施行】

1. 引用JIS規格の更新

引用するJIS規格（溶融亜鉛めっき鋼板及び鋼帯、及び、溶融亜鉛-5%アルミニウム合金めっき鋼板及び鋼帯）の規格年度を最新版に更新した。

【2018年12月7日公表・施行】

1. 手すりのコーナー部に支持がないユニットにおける性能試験方法を追加【Ⅱ.1.2.1 b) 及びc】

コーナー部に支持がない手すりユニットをバリエーション追加するため、既存の性能試験方法を元に、基準で要求している手すりユニットの強度及び下弦材の強度について、水平荷重試験、鉛直荷重試験及び下弦材の鉛直荷重試験を追加する。

2. 引用JIS規格の更新

【2018年7月13日公表・施行】

1. 廃止JIS規格（JIS K 5400）等を現行JIS規格（JIS K 5600）へ移行【Ⅱ.1.3 e)】

耐久性の確保において、廃止JIS規格「塗料一般試験方法（JIS K 5400）」を採用している性能試験（耐塩水性、耐衝撃性、塗膜硬さ、付着性）は、現行JIS規格（JIS K 5600）へ移行する。

また、耐久性の確保のうち、「耐食性」で求めている性能試験「中性塩水噴霧試験（JIS Z 2371）」は、同等の性能試験である「耐中性塩水噴霧性（JIS K 5600-7-1）」へ移行し、「耐候性」で求めている性能試験は、一般的な性能試験方法である「キセノンランプ法（JIS K 5600-7-7）」と「紫外線蛍光ランプ法（JIS K 5600-7-8）」を併記する。

なお、認定企業の当該性能試験に係る準備期間等を考慮し、基準上では当面の間、現行JIS規格と廃止JIS規格等を併記するが、一定期間（5年程度）経過後、廃止JIS規格等は削除する。

【2017年12月22日公表・施行】

1. 引用JIS規格年度の更新

引用するJIS規格（溶融亜鉛めっき鋼板及び鋼帯、溶融亜鉛めっき-5%アルミニウム合金めっき鋼板及び鋼帯）の規格年度を最新版に更新した。

【2017年3月31日公表・施行】

1. 外方立方式の追加

- 1) 用語の定義の追加、構成部品の追加
- 2) ユニットの水平荷重試験の追加、ユニットの垂直荷重試験の追加、下弦材の鉛直荷重試験の追加、ブラケット及び方立材の強度試験の追加
- 3) 防犯対策等（外方立方式の場合）

外方立方式の手すりを設置した際、外方立材を使用して建物内に侵入される、又は、遊具等のように使用されることによる事故等の発生が懸念される。それら防犯対策等について、設計者に対しては設計時に、管理者に対しては管理時に考慮するよう、カタログ等に情報提供することを求める。

2. 防風スクリーンの追加

- 1) 用語の定義の追加、構成部品の追加
- 2) パネルに用いるガラス

基準で規定しているJIS R 3205：2005（合わせガラス）を使用する記載については、人や物の荷重・衝撃を受けやすい下部にある手すりパネルを想定したものである。しかし、防風スクリーンは手すりより上に設置されるものであるため、荷重・衝撃を受けにくいいため、合

わせガラス以外のガラスにおいては、飛散防止措置を施した単板ガラス（板厚6mm以上）又は、網入りガラス（板厚6.8mm以上）は使用しても良いこととする。

3. パネルに開ける孔の大きさの要件の追加

手すりユニットに使用するパネルに開ける孔の大きさは、幼児が指を入れる挟み込み及び足掛かりを念頭に、安全性を考慮することにより、8φ以下とする。又、孔の形状が楕円の場合も考えられるため、楕円形の場合は、短辺方向が8mm以下で且つ、上記の安全性を考慮した設計である場合、使用できることとする。

【2014年12月10日公表・施行】

1. 適切な施工の担保

平成24年度より、特定住宅部品にかかる優良取替事業者の登録を開始したことから、改修用墜落防止手すりについて、登録された優良取替事業者による施工、及び特定住宅部品取替工事管理者として登録された者による施工管理を行うことを追加する。

2. 墜落防止手すりの高さの起点を明確化

手すり及びトップレールの高さ寸法の起点が不統一であったためこれを明確にした。

3. 用語の統一

方立、ねじ等を他のBL基準で使用されている表記に統一した。

4. 墜落防止手すりを改修に使用する場合の施工方法・納まりの明確化、施工上の注意点、禁止事項の明確化

解説Ⅱ要求事項の根拠 2. 供給者の供給体制等に係る要求事項 8) 適切な施工の担保において、墜落防止手すりを改修に使用する場合の規定それぞれの要求事項の根拠について追記した。

【2013年4月30日公表・施行】

1. 保証における免責事項の基準内への記載

「2.2.1 適切な品質保証の実施」において、基準とは別に定めていた免責事項を基準内に記載した。

2. 適切な施工の担保及び情報提供の変更

「3.4 施工に関する情報提供」に記載していた要求事項を「2.3 適切な施工の担保」の「2.3.2 施工方法・納まり等の明確化」に移行し、「2.3.2 適切な施工方法・納まり等の確保」に変更した。また、同項に挙げた要求事項を「3.4 施工に関する情報提供」において情報提供することに変更した。

3. 引用JIS規格の更新

引用するJIS規格を最新版に更新した。

【2010年9月10日公表・施行】

1. 構成部品の追加

バルコニー側墜落防止手すりに設置される「隔て板」、「物干し金物」を選択構成部品に追加した。

2. 用語の定義の追加、削除

選択構成部品として追加した隔て板、物干し金物を追加。また、個々に定義していた埋込金物、機械式、BL標準アンカーなどについては、「先付けタイプ」及び「あと施工タイプ」に分けアンカーとしてまとめた。また、改修用墜落防止手すりは躯体コンクリートの強度の

事前調査の実施や施工方法等に違いはあるが、製品は新築と同じ手すりを使用されることがほとんどである為削除した。但し、改修に使用する場合は、新築にはない躯体コンクリートの事前調査、施工方法等が重要な要素となるため施工マニュアル等の整備を要求し、製品と施工マニュアルのセットで認定することとした。

BL標準アンカーは長年使用されているが、取付け施工時のモルタル充填が不十分であったり、支柱内に浸み込んだ雨水等がアンカー本体、鉄筋等の鋼材を腐食させる場合があり耐久性を確保するため支柱内の空隙なくし、かつ雨水等が排水されるよう措置を講ずることを要求した。

例として、ポリマーセメントスラリー系グラウト材を躯体天端まで注入する方法などがある。

3. パネルの衝撃試験の判定の明確化

外部飛来物によるパネル破損を想定した耐衝撃性能試験の判定基準を明確にした。

4. 使用時の安全性及び保安性の確保の改正

ユニット天端までの高さについて、腰壁等の設置条件に応じた規定に改正した。

従前は足がかりの天端から笠木天端までの高さを1,100mm以上と規定し、別紙に足がかりについて記載されていたため笠木天端が腰壁、足がかりの高さに比例して高くなっていたため、足がかりと腰壁等の高さ条件を明確にした。

腰壁等とは「腰壁その他足がかりとなるおそれのある部分」でありユニットの下弦材等足のかかる部分も含まれる。と明記した。

この基準寸法は「住宅の品質確保の促進等に関する法律」にある9-1高齢者等配慮対策等級（専用部分）、9-2高齢者等配慮対策等級（共用部分）に該当している。

5. 耐久性の確保

耐久性の確保の項に、手すり本体から躯体取付部へ浸入した水が滞留するような空隙をなくし、かつ外部へ有効に排水されるよう措置を講ずること及び笠木、支柱、方立の熱による伸縮に対応できる措置を講ずることを求める規定を追加した。

6. 材料の例示仕様に使用材料の注意の追記

- ①使用材料の接合金物等において、アルミニウム合金製ブラインドリベットは応力腐食割れを生じない材質のものを使用するよう明記した。
- ②例示仕様にある支柱取付金物の鋼材の溶融亜鉛メッキの表示を最新JISに合わせた。
- ③パネルに用いることができるガラスの種類が不明確であったため使用できる安全ガラスのJIS記号と適合する性能を明確にする。

7. 「適切な施工の担保」及び情報提供の変更

「施工に関する情報提供」において規定していた要求事項を「適切な施工の担保」の「施工方法・納まり等の明確化」に移し、同項に挙げた要求事項を情報提供することに変更した。

【2009年3月31日公表・施行】

1. 安全に係る要求項目の評価の第三者性の確保

認定基準及び評価基準において要求する性能のうち、当該性能に支障があった場合に、使用者の生命に係る又は重篤な怪我をするなど、特に使用者の安全に係る要求項目の試験については、第三者性を有する機関等による性能試験の実施を要求することとした。

当該品目においては、埋め込み金物の強度試験(1)、(2)、(3)及びユニットの水平荷重試

験(1)、(2)、(3)、(4)、(5)をその対象とした。

なお、今回の改正は認定基準における変更はなく、評価基準において改正を行っている。
【2008年10月1日公表・施行（一部追記）】

1. 附則の追記

全品目の基準を対象に、既認定部品が基準改正後も認定が維持されている間（認定の有効期間内）は旧基準により認定されていることを明確にするため、附則においてその旨の文を追記した。

【2006年7月25日公表・施行】

1. 認定基準の性能規定化と充実

認定基準の作成ガイドラインに基づき認定基準を整理・充実し、性能規定化した。

a) 認定基準の性能規定化

住宅部品の技術革新や多様化に柔軟に対応すること及び消費者等の理解の一助とすることを目的に、認定基準の性能規定化を行った。

b) 認定基準の充実

1) 環境に対する配慮の項目（選択）の追加【Ⅱ. 1. 4】

改正前の認定基準（BLS SR:2005）においては、環境に対する負荷の低減について定められていなかったが、各方面からのニーズが高まっている環境対策状況について、申請者の製造場における取組みを評価できるよう認定基準を追加した。

2) 供給者の供給体制等に係る要求事項及び情報の提供に係る要求事項の充実

①維持管理体制の充実【Ⅱ. 2】

B L 部品を長期にわたって使用するためには、相談の受付、補修や取り替えの確実な実施ができることなどが重要であるため、維持管理のための体制に関する基準を充実した。

②消費者等への情報提供【Ⅱ. 3】

B L 部品の高い機能性、安全性、耐久性等を有効に発揮・維持するためには、部品の取り付け方、適切な取り扱い方などが消費者、工務店等に適切に伝達される必要があるため、情報提供に関する基準を充実した。

2. 評価基準の制定

認定基準の性能規定化に伴い、基準への適合を確認するための評価方法である評価基準を制定した。

3. 様式の変更等

認定基準の性能規定化等とともに、従来は別冊としていた総則を本基準に規定した。これに伴い、基礎基準及び選択基準（推奨選択基準、標準化選択基準）の分類の廃止、項目番号の変更を行った。

4. <参考>資料の記載位置の変更

改正前の認定基準（BLS SR:2005）においては、情報提供上の整理区分が基準本文に添付されていたが、本項目は参考情報であり、認定基準の一部ではないことから、解説に添付することとした。

5. 改修用墜落防止手すりに歩行補助手すりを設置するための基準の追加

- 1) 歩行補助手すりをセットで供給ができるように、改修用墜落防止手すりに限り、選択構成部品として追加できることとした。【Ⅰ. 3 a)】

- 2) 設置する歩行補助手すりは、優良住宅部品認定基準に適合しているものとした。【Ⅰ. 3 b)】
- 3) 歩行補助手すりを設置するための墜落防止手すり支柱の穿孔部分に対して、施工時に支柱内部への止水対策を行う規定を追加することとした。【Ⅱ. 1.1 b)】
- 4) 設置した歩行補助手すりが足がかり等にならないように、歩行補助手すりの設置高さを墜落防止手すりの下弦材等の足のかかる部分から650mmを超える位置とすることとした。【Ⅱ. 1.2.2 e)】

【2005年9月9日公表・2005年12月1日施行】

1. 施工方法の明確化等の変更【Ⅱ.9.(4) 12.(1)(2)(3)】

施工説明書等で指示された施工要領から逸脱していない施工の瑕疵について、一般的にB L保険の対象としたことを踏まえ、施工要領の範囲の明確化及びB L保険の付保の情報提供を行うことを求めることとした。

【2002年4月1日公表・施行】

1. 用語の定義の明確化及び追加【Ⅱ.2.(1)(3)(5)(6)】

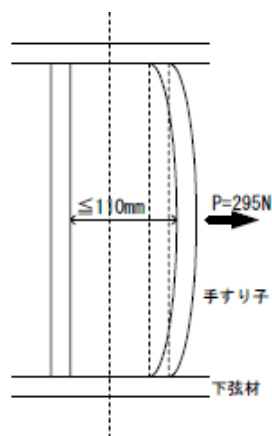
用語の定義の内、(1) 取付金物、(2) 埋込金物、(3) B L標準アンカー、(4) パネル、(5) 支持間隔(スパン)、(7) 機械式及び(8) ユニットについて、追加及び適用の明確化を行った。また、推奨選択基準「改修用墜落防止手すり」の制定に伴い、(8) 改修用墜落防止手すりの項目を追加した。

2. 廊下・バルコニー用躯体への取付強度の変更【Ⅱ.7.(2)(1)a)】

方立及び壁支持の躯体への取付強度を引抜き力から、水平荷重を加えることに変更し、安全性を評価することとした。

3. 手すり子の強度295N(30kgf)時の手すり子の内法寸法の意味【Ⅱ.7.(2)(4)】

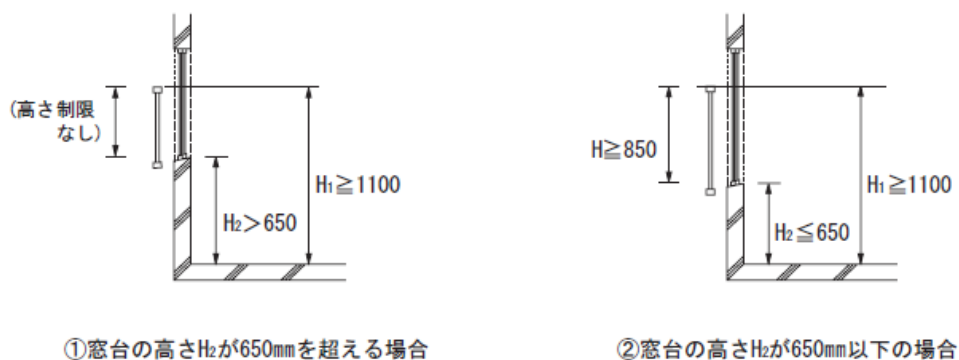
面内方向に295Nを加えた時の手すり子の面内寸法とは、下図に示すように、設置された手すり子を人為的に左右に広げる力が作用した時に、そのときの変形を含めた内法寸法が110mm以下であることを要求している。内法寸法110mm以下としたのは、人は頭が通過しない限り通り抜けが出来ないことを前提とし、乳幼児の頭の寸法が110mm程度以上ある(工法計画パンフレット7 手摺 日本建築学会=編 表国社=刊による)とされているので、この値110mm以下であれば幼児でも落下を防げるためである。これを確認するため、試験では2本の手すり子の間を押し広げることは行わず、1本の手すり子に295Nを加え、その時のたわみ量を含んだ手すり子間の隙間が110mm以下であれば良いこととしている。



図一 荷重295N時の手すり子の内法寸法の概念

4. 窓台が650mmを超える場合の窓用手すり本体寸法【Ⅱ.7.(3)(3)b】

窓用手すりにおいて、窓台の高さが床仕上げ面より650mmを超える場合については、床仕上げ面より笠木天端までの高さを1,100mm以上あれば、墜落に対して安全であるとし、窓手すりユニット自体の高さ規定は省いた。ただし、窓台の高さが床仕上げ面より650mm以下の場合は、窓台より笠木天端までの高さを850mm以上とる必要がある。これは以前と同様である。



図一窓台の高さによる窓用手すりユニット高さHの例示

5. 手すりの部材間及び手すりと躯体の隙間の明確化【Ⅱ.7.(3)(4)】

手すりの各部の隙間及び躯体とトップレールと躯体の隙間の規定を明確にし、表現を統一した。

6. 塗膜の耐久性の対象下地材質の明確化【Ⅱ.7(6)(1)】

スチール製材料に塗膜を施した場合について、塗膜の耐久性を要求することを明確にした。

7. 引用しているJIS規格番号の整合および不適切な表現の修正

基準中で引用しているJIS規格番号の年号を新しいものに変更した。今回の整理を行っても、JISの内容は同じであり、一部の表記方法が変更されただけで、本基準そのものに影響ない。また、基準本文の表現が不適な分部を修正した。

8. 推奨選択基準 改修用墜落防止手すりの追加【Ⅲ.2.】

手すり施工のバリエーションとしての改修用墜落防止手すりの規定を新たに設けた。

1) 適用【Ⅲ.2.(1)】

改修用墜落防止手すりBL認定部位は、改修用墜落防止手すりに用いる取付部分（アンカー、取付金物等）及び手すりユニット本体で、本規定により、RC造共同住宅の墜落防止手すり改修の改修工法を認定するものである。なお、躯体についてはBL保険保証範囲には含まれないが、事前調査を行い、改修手すり施工適用範囲を確認することを求めている。

2) 用語の定義【Ⅲ.2.(2)】

改修用墜落防止手すりは、主に既存の墜落防止手すりを新しいアルミニウム合金製墜落防止手すりを取り替えることを想定しているが、アルミニウム合金製手すり以外の手すりに改修することも排除していない。

3) 取付躯体の適用範囲【Ⅲ.2.(3)】

躯体の適用範囲は、工法によっては強度上の安全性を左右する項目があるため必要な事項を追加すること。

4) 事前調査及び判断方法の整備【Ⅲ. 2. (3)】

1) 調査および診断は、建設大臣官房技術調査室監修 「鉄筋コンクリート造建築物の耐久性向上技術 第1章 鉄筋コンクリート造建築物の劣化診断技術指針・同解説」および日本建築学会「鉄筋コンクリート造建築物の耐久性調査・診断および補修指針(案)・同解説」等を参考に行える。【Ⅲ. 2. (4) (1) (2)】

2) 事前調査に代わる資料が発注者等から提供される場合は、その内容を調査結果とすることができる。ただし、取付躯体の適用範囲であるかどうかを判断できる項目・内容のものとする。【Ⅲ. 2. (4) (2)】

3) 前調査は以下の方法を参考に行える。【Ⅲ. 2. (4) (1)b.】

①コンクリート強度の調査方法は、以下示す方法を参考に行える。

a. コアの圧縮強度試験による方法

JIS A 1107により円柱状コア供試体を採取し、JIS A 1132、JIS A 1108に準じて圧縮強度測定を行う。

b. アンカー引抜試験により推定する方法

「鉄筋コンクリート造建築物の劣化診断技術指針・同解説 8節 強度劣化の2次・3次診断」に示された引抜試験による。

c. シュミットハンマー試験により推定する方法

「コンクリート強度推定のための非破壊試験マニュアル」日本建築学会に準じて行う。

②コンクリートの中性化の測定方法は、鉄筋を露出するまでコンクリートをはつり、JIS K 8001で規定されている1%フェノールフタレインエタノール溶液(水量約15%を含む)を破断面に噴霧し、中性深さを測定する。その他、日本建築学会「鉄筋コンクリート造建築物の耐久性調査・診断および補修指針(案)・同解説」に示されているドリル法でも測定が出来る。

③鉄筋配筋はアンカー等を施工時に切断することがないように、あらかじめ鉄筋位置が把握されていることが望ましい。

④ここでの診断方法は「鉄筋コンクリート造建築物の劣化診断技術指針・同解説」に基づいて行える。この指針・同解説では1次～3次までの診断方法が記されているが、改修手すり基準では基本的に2次診断までの診断方法を参考に行っている。劣化の度合いはコンクリート造建築物の補修が必要でない程度の劣化(劣化度Ⅰ)であることが望ましいが、これを越えた劣化状態であっても、改修方法によって必要な安全性が確保できるようにすることが必要である。

4) 躯体の補修方法は、以下に示す指針および共通仕様書が参考となる。

①鉄筋コンクリート造建築物の補修・交換技術指針・同解説

建設大臣官房庁営繕部 監修

(財)国土開発技術センター 建築物耐久性向上技術普及委員会 編 1986年

②鉄筋コンクリート造建築物の耐久性調査・診断および補修指針(案)・同解説

日本建築学会 1997年

③建築改修工事共通仕様書

建設大臣官房庁営繕部 監修 財団法人 建築保全センター 平成10年版

5) 設計方法の整備【Ⅲ. 2. (5)】

- 1) 新設手すりの取付方法およびスパン割り等が、躯体の劣化状況に応じて、各社で定めた取付躯体の適用範囲にあるかどうかを確認する手法が明記されていることを求めている。【Ⅲ. 2. (5) (1)】
- 2) 躯体への取付強度を計算式等により求める場合は以下の方法による。【Ⅲ. 2. (5) (2)】
 - ①既往の計算式で計算する場合

躯体への取付強度を各種設計指針の計算式等により求める場合は、躯体への適用範囲（基準本文中の表-13）を明確にし、十分安全側で評価できる式を用いる。この場合、表-1に示す実験因子を参考にし、実験を行い、計算式が下限値を示す安全側の評価となる計算式であることが証明され、かつ、有識者により計算式の妥当性を確認する必要がある。

表-1 あと施工アンカーの実験を行う場合の変動因子（例）

躯体	コンクリート強度、 スラブ立ち上がり部形状・寸法（へりあきを含む）
アンカー	アンカー種別 アンカー径 有効埋め込み深さ

- ②全く新しい計算式で計算する場合

躯体への取付強度を各種の設計指針によらず、全く新しい計算式を用いることもできる。ただし、躯体への適用範囲（基準本文中の表-13）を明確にし、実験因子に基づいて実験を行い十分安全側の評価となることが証明され、かつ、有識者により計算式の妥当性を確認する必要がある。

- 3) あと施工アンカーの場合、計算式は、以下の指針を参考にすることができる。
【Ⅲ. 2. (5) (2) a.】

- ①各種合成構造設計指針（社）日本建築学会 1985年
- ②既存鉄筋コンクリート造建築物の耐震改修設計指針（社）日本建築防災協会2001年
- ③建築設備耐震設計・施工指針（財）日本建築センター 1997年
- 4) あと施工アンカーの場合の基礎データを収集する実験は、「あと施工アンカー 設計と施工技術書院（著者：岡田恒男 外）」及び、「あと施工アンカー設計・施工読本」建築技術刊（広沢雅也、松崎育弘 編）に記された実験方法、及び 2001年建築学会大会梗概集 材料・施工編「接着系あと施工アンカーの引張強度性能 -へりあきの影響-」で実施した実験方法を参考にできる。【Ⅲ. 2. (5) (2) a.】

6) 使用材料【Ⅲ. (6)】

取付金物に使用する材料については、耐久性も含め手すりユニットと同等以上の性能を要求している。スチール製材の場合は、基礎基準 7. 性能 (6) 耐久性の確保 1) 塗膜の耐久性に示されている各試験項目を実施して、その性能を評価する必要がある。

7) 適切な施工の担保【Ⅲ. (7)】

- 1) 改修用施工マニュアルは、社団法人 リビングアメニティ協会が定めた「改修用手すり設計・施工マニュアル」、又は、社団法人 建築改装協会が定めた「改修用手すり設計・施工マニュアル」を参考にできる。【Ⅲ. (7) (1)】
- 2) 騒音・振動対策については、施工に用いる電動工具等、騒音・振動を発生するものについて明記し、それらの騒音レベルを出来る限り数値で明記し、騒音・振動対策の程

- 度を情報提供することが望ましい。【Ⅲ.(7)(2)e.③(ア)】
- 3) 粉塵対策は、周辺に粉塵が散らないように注意し、集塵機などを使用すること。
【Ⅲ.(7)(2)e.③(イ)】
- 4) 電磁ノイズ対策は、居住者のテレビ、ラジオ、オーディオおよびコンピューター等に電氣的なノイズを生じさせないように、居住者と同一電源から電力の供給を受けないように、工事専用の電源を確保すること。【Ⅲ.(7)(2)e.③(ウ)】
- 5) 廃液処理は、コンクリートの穴あけ等に水などを用いる場合、廃液が居住者の身の回りを汚さないように注意し、廃液が飛散しないような装置がある工具又は飛散防止措置をとること。【Ⅲ.(7)(2)e.③(エ)】
- 6) 廃棄物処理は、「廃棄物の処理及び清掃に関する法律」(特に、マニフェスト制度)、「建設工事に係わる再資源化に関する法律」及び「資源の有効な利用の促進に関する法律」を遵守する必要がある。【Ⅲ.(7)(2)e.④】
- 7) 居付き工事の際には、居住者に対し十分な周知徹底を行い、改修工事に理解を求めると共に、工事中も居住者がいやな思いすることのない様、作業者に認識を持たせる教育体制があることを求める。また、工事中に苦情が発生してもそれに対応できる苦情処理体制があることを求めている。【Ⅲ.(7)(2)e.⑤】
- 8) 自主検査は、当初の設計通り取り付けがなされた部分について行う通常検査、及び、部分的に、躯体補修を行なうなどの処置を施した部分について、強度確認検査を行うことを求めている。【Ⅲ.(7)(2)e.⑥】
- 9) 自主検査(あと施工アンカーの場合)は以下のような方法が参考となる。【Ⅲ.(7)(2)e.⑥】
- ①「あと施工アンカー技術資料」 あと施工アンカー協会 6. 現場における監査・試験(要約)
- 施工全本数の0.5%以上、少なくとも3本以上で設計用引張荷重まで載荷。アンカー抜けだし等過大な変位を起こさなければ合格。1本でも不合格の場合は全数の20%をテスト。さらに不合格であれば全数テスト。不合格のものは、設計者と協議の上、切断するなどの処置をし、新しく施工し直す。
- ②「建築改修工事共通仕様書」 営繕部 8章10節 (b)施工後確認試験(要約)
- 特記による。特記以外は1日に施工されたものの各径ごとを1ロットとし、この中から3本を設計引張強度まで引張り、強度及び剛性を測定。3本とも設計強度を有し、かつ引張剛性の低下のないロットは合格。合格しない場合は、そのロット全数試験。不合格のものは再施工する。
- 10) 施工中の記録を確実に残すことで、建物の改修経歴を明らかにすることができる。
【Ⅲ.(7)(3)】

【2000年12月20日公表・施行】

1. 住宅性能表示制度の評価方法基準への対応

「住宅の品質確保の促進等に関する法律(平成11年法律第81号)」第3条第1項の規定に基づく「日本住宅評価方法基準(平成12年建設省告示第1652号)」に従って表示すべき住宅の性能に関する評価の参考となるB L部品が相当する等級を示した。

また、住宅性能表示制度に関連し、評価方法基準と整合が図られている規定については、当該規定の記述の箇所に **住宅性能表示制度関連** と記載している。この規定への適合性が第三者による試験データ等をもって評価されたB L認定部品については、住宅性能表示制度において所要の性能を有する住宅部品として取り扱われることとなる。

【2000年10月31日公表・施行】

1. 優良住宅部品の保証制度の拡充に伴う変更【Ⅱ.12.(1),(2)】

住宅の品質確保の促進等に関する法律により住宅に対し10年間の瑕疵担保責任が義務づけられたことなどを背景に、住宅部品についても瑕疵に対する保証を充実していく必要があるとの観点から、優良住宅部品の保証制度の拡充を行い、基準上の表現を変更し、かつ別に定める免責事項を保証書等に記載することを新たに規定した。

【1999年4月1日公表・施行】

1. 品目名の変更【Ⅰ】

品目名を「手すりユニット（墜落防止手すり）」から「墜落防止手すり」に変更した。

2. 窓用手すりの高さ寸法の改正【Ⅱ.7.(3)3b.】

窓用本体の高さについて、改正前の基準では「900mmを標準」（運用で900mmに限定）としていたが、住宅の設計によっては900mm以外の高さのものが要求されることがあるため、改正後は寸法を限定せずに850mm以上とした。窓台の高さが床仕上げ面より650mm（一般に幼児が足をかけてよじ登れる最高高さ）未満の場合でも、窓台から笠木天端までの高さは、通常幼児の墜落を防止するに足る高さ800～850mm以上〔構法計画パンフレット7「手摺」（日本建築学会）〕とされることから、窓用本体の高さは850mm以上あれば十分と判断した。

3. 標準化選択基準の設定【Ⅲ.1.(1),(2)】

標準化選択基準を設定し、呼称を「標準化墜落防止手すり（廊下・バルコニー用、窓用）」とした。改正前の基準では、廊下用、バルコニー用で支持間隔1,800mmのものをそれぞれ「廊下用Ⅰ型」、「バルコニー用Ⅰ型」としていたが、改正後はこれらを標準化墜落防止手すりとして位置付けた。窓用については、支持間隔が2,000mm「窓用Ⅰ型」としていたが、改正後は同様に標準化墜落防止手すりとして位置付けた。

また、廊下用、バルコニー用において改正前の基準では、Ⅰ型は標準アンカーを使用することとしており、改正後はこの標準アンカーを標準化墜落防止手すりに使用するものとして位置付けた。

＜参考＞

情報提供上の整理区分

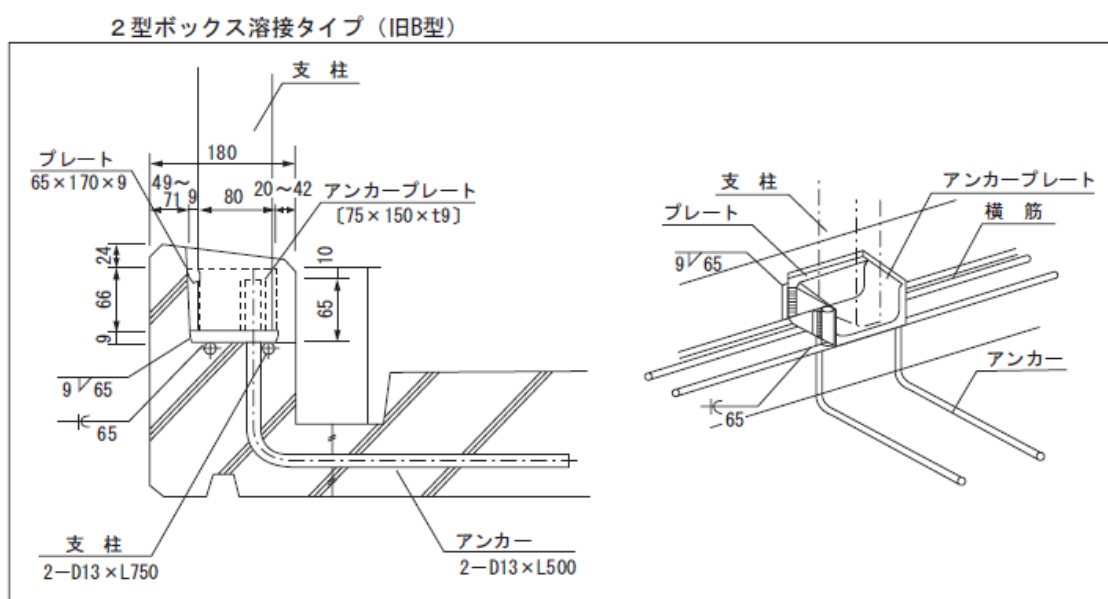
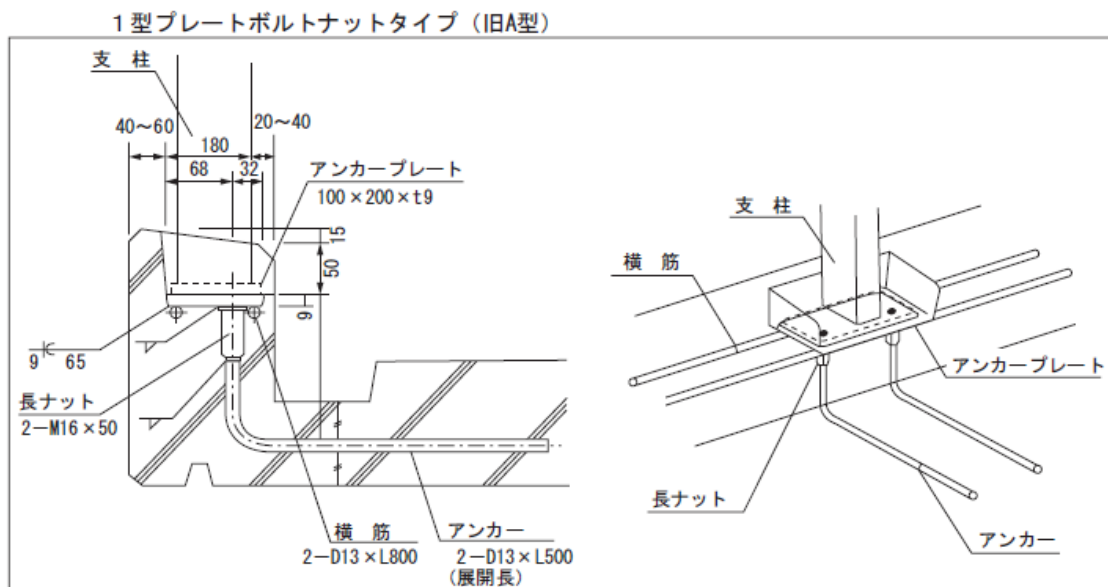
種類	用途	強度	構造型式	支持方式
廊下用、 バルコニー用	共用廊下、 共用階段回り、 各戸専用バルコニー	水平荷重：2,950N/m {300kgf/m} 鉛直荷重：1,600N/m {165kgf/m}	手すり子 パネル	床支持 方立 壁支持
廊下用（共用 部分を除く）、 バルコニー用	各戸専用 廊下・バルコニー	水平荷重：1,450N/m {150kgf/m} 鉛直荷重：1,600N/m {165kgf/m}		
窓用	室外用 室内用	水平荷重：1,450N/スパン {150kgf/スパン} 鉛直荷重：1,450N/スパン {150kgf/スパン}	手すり子	壁支持
トップレール	共用廊下 共用階段回り 各戸専用バルコニー	鉛直荷重：1,600N/m {165kgf/m}	—	腰壁支持

別紙 1

「標準取付方法」(BL標準アンカー)について

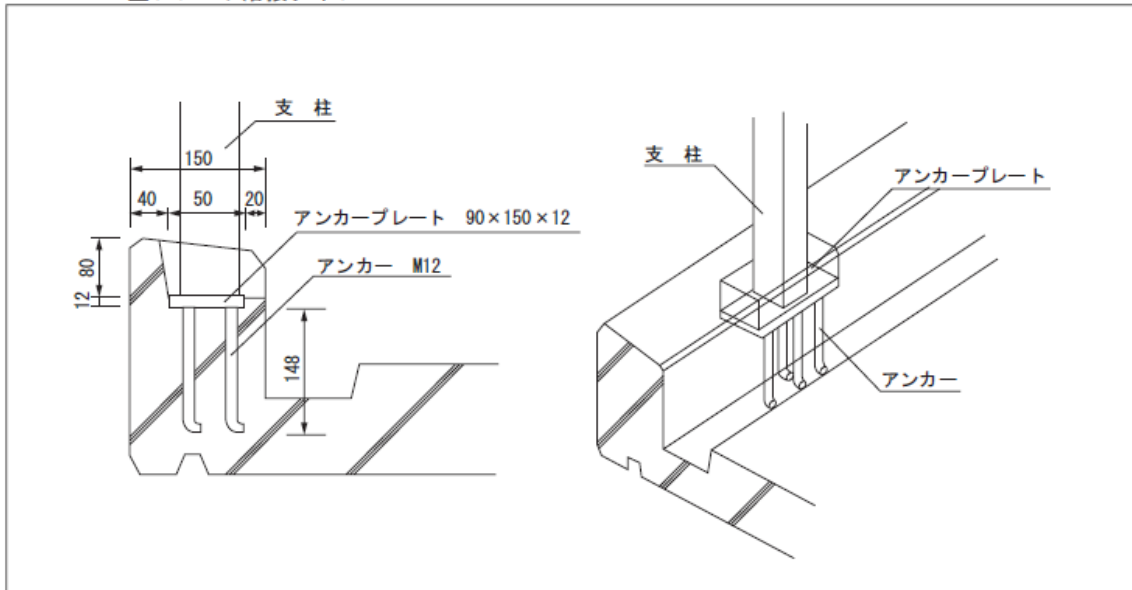
「標準取付方法」(BL標準アンカー)の概要は以下のとおりである。

標準アンカーには1型、2型、3型、4型の4種類があり、1型、2型、3型は廊下用またはバルコニー用、4型はバルコニー用である。(各標準アンカーの詳細図については別に定める。)

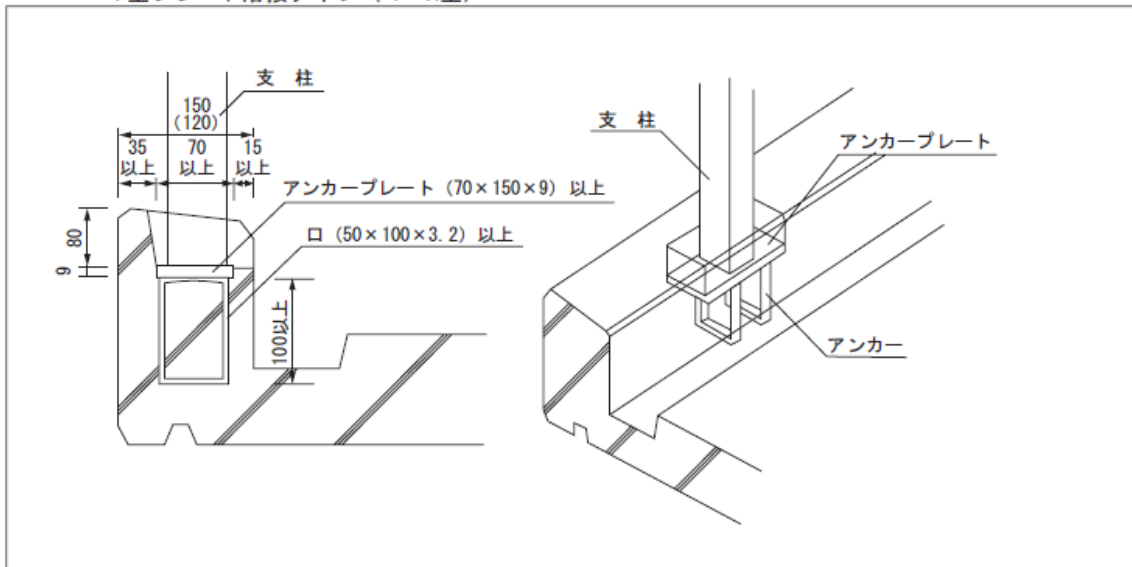


(注) 1型、2型アンカーについては使用頻度が著しく減少しておりますので、使用にあたっては十分ご注意ください。(使用を妨げるものではありません。)

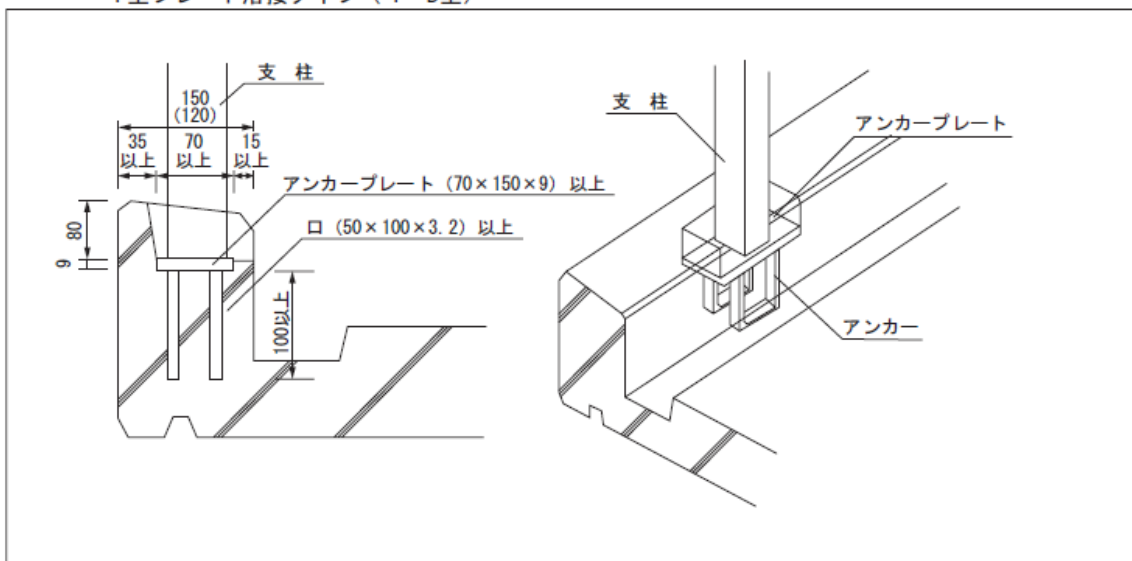
3型プレート溶接タイプ



4型プレート溶接タイプ (4-A型)



4型プレート溶接タイプ (4-B型)



(注) コンクリートのかぶり厚ができるだけ確保されるよう十分ご注意ください。