



# 優良住宅部品認定基準

Certification Standards for Quality Housing Components

## 安全合わせガラス

Safety Laminated Glass

BLS SG:2023②

2023年8月1日公表・施行

一般財団法人 **ニッポンリビング**



# 目 次

## 優良住宅部品認定基準 安全合わせガラス

### 第1章 総則

#### I. 総則

### 第2章 性能基準

#### I. 通則

1. 適用範囲
2. 用語の定義
3. 種類
4. 部品の構成
5. 材料
6. 施工の範囲
7. 寸法

#### II. 要求事項

##### 1 住宅部品の性能等に係る要求事項

###### 1.1 機能の確保

###### 1.2 安全性の確保

- 1.2.1 機械的な抵抗力及び安定性の確保
- 1.2.2 使用時の安全性及び保安性の確保
- 1.2.3 健康上の安全性の確保
- 1.2.4 火災に対する安全性の確保

###### 1.3 耐久性の確保

###### 1.4 環境に対する配慮

- 1.4.1 製造場の活動における環境配慮
- 1.4.2 安全合わせガラスのライフサイクルの各段階における環境配慮
  - 1.4.2.1 材料の調達時等における環境配慮
  - 1.4.2.2 製造・流通時における環境配慮
  - 1.4.2.3 施工時における環境配慮
  - 1.4.2.4 使用時における環境配慮
  - 1.4.2.5 更新・取外し時における環境配慮
  - 1.4.2.6 処理・処分時における環境配慮

##### 2 供給者の供給体制等に係る要求事項

###### 2.1 適切な品質管理の実施

###### 2.2 適切な供給体制及び維持管理体制等の確保

- 2.2.1 適切な品質保証の実施
- 2.2.2 確実な供給体制の確保
- 2.2.3 適切な維持管理への配慮
  - 2.2.3.1 維持管理のしやすさへの配慮
  - 2.2.3.2 補修及び取替えへの配慮
- 2.2.4 確実な維持管理体制の整備
  - 2.2.4.1 相談窓口の整備
  - 2.2.4.2 維持管理の体制の構築等
  - 2.2.4.3 維持管理の実施状況に係る情報の管理

###### 2.3 適切な施工の担保

- 2.3.1 適切なインターフェイスの設定
- 2.3.2 適切な施工方法・納まり等の確保

##### 3 情報の提供に係る要求事項

- 3.1 基本性能に関する情報提供
- 3.2 使用に関する情報提供

3.3 維持管理に関する情報提供

3.4 施工に関する情報提供

Ⅲ. 付加基準（防災安全合わせガラス）

Ⅳ. 附則

# 優良住宅部品認定基準 安全合わせガラス

## 第1章 総則

### I. 総則

この基準は、一般財団法人ベターリビング（以下「財団」という。）が行う優良住宅部品の認定及び評価に関し必要な事項を定めるものである。なお、当基準以外の方法について、その性能が同等以上であると財団が認めるときは他の方法によることができる。

## 第2章 性能基準

### I. 通則

#### 1. 適用範囲

安全合わせガラスは、飛来物衝突の安全性、防犯性及び人体衝突の安全性を有するガラスで、全周支持のはめ込み構法となる開口部のサッシ等に使用するものに適用する。

#### 2. 用語の定義

- a) 合わせガラス：2枚以上の材料板ガラスに中間膜を挟み全面接着したもので、外力の作用によって破損しても、破片の大部分が飛び散らないようにしたものをいう。
- b) 中間膜：材料板ガラスの間に両者を接着する目的で介在する合成樹脂の層をいう。
- c) 複層ガラス：2枚以上の板ガラス、加工ガラス又はそれらの表面に光学薄膜を形成したものを材料板ガラスとし、一定の間隙において並置し、その間隙（以下、中空層という。）に、大気圧に近い圧力の封入気体を満たし、その周辺を封止したものをいう。中空層の数は1層又は2層とする。中空層に格子部材などの内蔵物を入れたものは除く。
- d) 製作寸法：合わせガラスを製作する際の基本となる寸法をいう。
- e) 製造場：部品を製造する場所を示す。自社工場はもとより他社の工場において製造した部品についてもそれぞれ製造された場所が製造場となる。
- f) メンテナンス：製品の利用期間中にわたり、その機能・性能を維持・保守する行為をいう。計画的な維持・保守に加え、製品の破損・故障に対する緊急補修や、クレーム処理などをその範囲に加える。
- g) インターフェイス：他の住宅部品等との取り合いをいう。

#### 3. 種類

- a) 平面合わせガラス

## 4. 部品の構成

a) 標準的な構成部品は表-1による。各部の名称は図-1による。

表-1 構成部品

構成部品	合わせガラス	合わせ複層ガラス	備考
材料板ガラス ※1	●	●	フロート板ガラス及び磨き板ガラス 型板ガラス 網入板ガラス及び線入板ガラス 強化ガラス 熱線吸収板ガラス 熱線反射ガラス 倍強度ガラス
中間膜	●	●	
スペーサー	—	●	
吸湿材	—	●	
封着材	—	●	
封入気体	—	●	空気、アルゴン、クリプトン、ネオン

※1：表面に光学薄膜を形成したもの（以下、Low-E ガラスという）を含む。

注) 構成の別

●：(必須構成部品) 住宅部品としての基本機能上、必ず装備されていなければならない部品及び部材を示す。

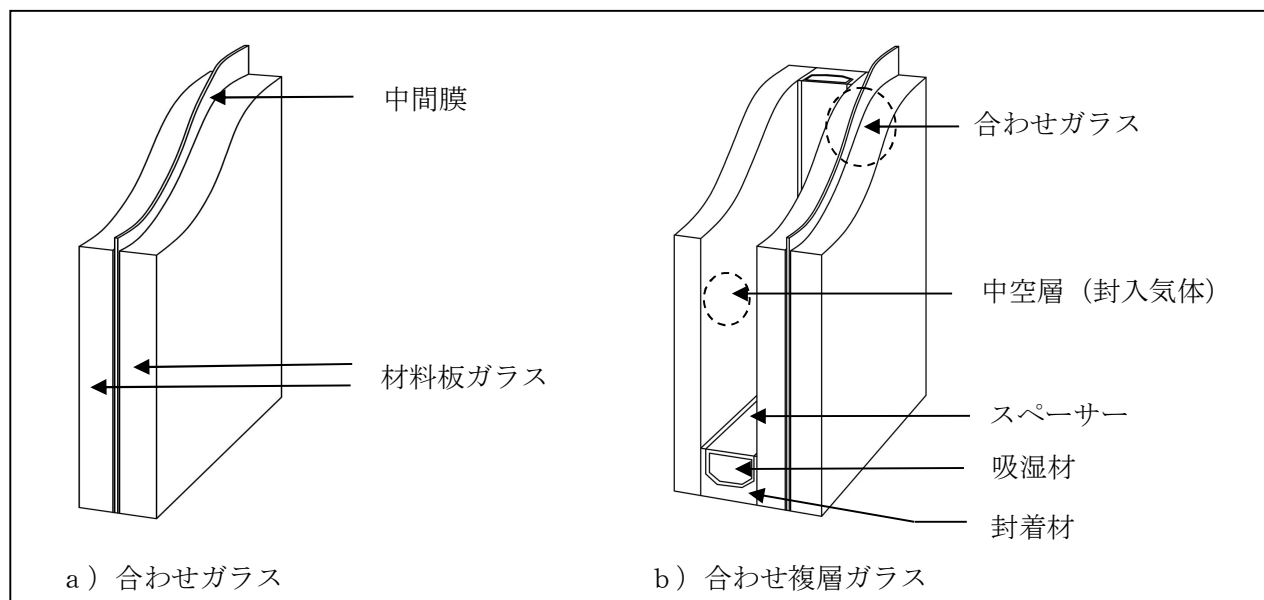


図-1 各部の名称

## 5. 材料

a) 構成部品の材料

必須構成部品に使用する材料は、該当する JIS 等の規格名称を明確にしたもの、又は、これらと同等の仕様・性能を有していることを証明したものを対象とする。

## &lt;例示仕様&gt;

## 1) 材料板ガラス

表－2 材料板ガラスの規格

材料名	規格
材料板ガラス ※1	JIS R 3202:2022 (フロート板ガラス及び磨き板ガラス)
	JIS R 3203:2017 (型板ガラス)
	JIS R 3204:2014 (網入板ガラス及び線入板ガラス)
	JIS R 3206:2014 (強化ガラス)
	JIS R 3208:1998 (熱線吸収板ガラス)
	JIS R 3221:2022 (光学薄膜付きガラス)
	JIS R 3222:2003 (倍強度ガラス)

※1 : Low-E ガラスを含む。

## 2) 中間膜

表－3 中間膜

材料名	素材
中間膜	ポリビニルブチラル (PVB)

## 3) 副資材

表－4 副資材

材料名	素材
スペーサー	樹脂、アルミ
吸湿材	ゼオライト
封着材	ポリサルファイド系シーリング材、シリコン系シーリング材
封入気体	空気、アルゴン、クリプトン、ネオン

## 6. 施工の範囲

構成部品の施工範囲は、原則として次による。

- a) 各構成部品の組立
- b) 全周支持のはめ込み構法となる開口部のサッシ等の枠や障子への取付  
なお、サッシは JIS A 4706 : 2021 「サッシ」を満たした製品とすること。

## 7. 寸法

- a) 合わせガラスの形状、辺の長さ及び厚さの測定方法は、JIS R 3205:2005 「合わせガラス」による。
- b) 複層ガラスの形状、辺の長さ及び厚さの測定方法は、JIS R 3209:2023 「複層ガラス」による。
- c) サッシの製品に対する寸法許容差は、JIS A 4706 : 2021 「サッシ」による。



## II. 要求事項

### 1 住宅部品の性能等に係る要求事項

#### 1.1 機能の確保

##### a) 合わせガラス

合わせガラスは、次を満足すること。

##### 1) 外観

外観は、「合わせガラス」の「外観試験」に基づいて試験を行い、表－5の規定に適合しなければならぬ。

表－5 外観

項目	外観
泡(※1)	中間膜の泡は、識別できるものがあってはならない。 ただし、使用上差し支えない部分は除く。
異物(※1)	中間膜の異物は、使用上差し支えるものがあってはならない。
ひび	あってはならない。
欠け	幅又は長さが、材料板ガラスの厚さ以上のものがあってはならない。
曇り及びすりきず	使用上差し支えるものがあってはならない。
中間膜のしわ及びすり	使用上差し支えるものがあってはならない。

※1 材料板ガラスの泡及び異物は、材料板ガラスの JIS R 3202、JIS R 3203 及び JIS R 3204 の許容数の合計以下とする。

<試験：JIS R 3205:2005（合わせガラス）7.1「外観試験」>

##### 2) 反りの測定

反りの測定は、「合わせガラス」の「反りの測定」に基づいて測定を行い、フロート板ガラス及び磨き板ガラス、熱線吸収フロート板ガラス及び熱線吸収磨き板ガラス、熱線反射ガラス（強化ガラス又は倍強度ガラスを材料板ガラスとするものを除く。）又はそれらの組合せだけを材料とする合わせガラスの場合は 0.3 %、更に材料板ガラスとして型板ガラスを加えた合わせガラスでは 0.5 %を、それぞれ超えないこと。

<試験：JIS R 3205:2005（合わせガラス）7.2「反りの測定」>

##### b) 合わせ複層ガラス

合わせ複層ガラスは、次を満足すること。

##### 1) 外観

複層ガラスの外観は、「複層ガラス」の「外観試験」に基づいて試験を行い、ガラスの内面に透視に差し支えるような汚れ、接着剤などの飛散があってはならない。

<試験：JIS R 3209:2023（複層ガラス）8.2「外観試験」>

##### 2) 封入気体の露点

複層ガラスの封入気体の露点は、「複層ガラス」の「封入気体の露点試験」に基づいて試験を行い、 $-35$ ℃以上であってはならない。なお、露点とは、複層ガラスの内面に目視で認められる結露又は結霜を生じる最高温度をいう。

<試験：JIS R 3209:2023（複層ガラス）8.3「封入気体の露点試験」>

## 3) 封入気体のガス濃度測定

封入気体のガス濃度測定は、「複層ガラス」の「封入気体のガス濃度測定」に基づいて測定を行い、複層ガラスの封入気体として、空気以外の封入気体を封入する場合、その封入気体のガス濃度は、2体の製品又は試料の各中空層のガス濃度平均値が90%未満かつ最小のガス濃度が85%未満であってはならない。なお、空気以外の封入気体が混合気体の場合は、空気以外の封入気体のガス濃度の総和を試料のガス濃度とする。

<試験：JIS R 3209:2023（複層ガラス）8.4「封入気体のガス濃度測定」>

## 4) 断熱性

複層ガラスの断熱性は、「複層ガラス」の「断熱性」に基づいて計算を行い、封止部を除いて求めた熱貫流率によって表し、表-6のいずれかを満たすこと。なお、封止部とは、複層ガラスの周囲部分で、封止材、スペーサーなどによって形成される中空層以外の部分をいう。

表-6 断熱性による区分

記号	熱貫流率 $U$ $W/(m^2 \cdot K)$
T1	4.0 以下
T2	2.7 以下
T3	2.3 以下
T4	1.9 以下
T5	1.5 以下
T6	1.1 以下

熱貫流率  $U$  は、鉛直使用の値とする。

<試験：JIS R 3209:2023（複層ガラス）8.8.1「断熱性」>

## 5) 日射取得性及び日射遮蔽性

複層ガラスの日射取得性及び日射遮蔽性能は、「複層ガラス」の「日射取得性及び日射遮蔽性」に基づいて計算を行い、封止部を除いて求めた日射熱取得率によって表し、表-7のいずれかを示すこと。

表-7 日射取得性及び日射遮蔽性による区分

記号	日射熱取得率 $\eta$
G	0.50 以上
S	0.49 以下

日射熱取得率  $\eta$  は、鉛直使用の値とする。

<試験：JIS R 3209:2023（複層ガラス）8.8.2「日射取得性及び日射遮蔽性」>

## 1.2 安全性の確保

## 1.2.1 機械的な抵抗力及び安定性の確保

## a) 落球衝撃はく離特性及びショットバッグ衝撃特性

落球衝撃はく離特性及びショットバッグ衝撃特性による種類及び記号は、表-8による。

表－8 特性による種類及び記号

種類	記号	特性
I 類	LI	1) 落球衝撃はく離特性の規定に適合するもの。
II－1 類	LII－1	1) 落球衝撃はく離特性及び落下高さ 120 cm で 2) ショットバッグ衝撃特性①の規定に適合するもの。
II－2 類	LII－2	1) 落球衝撃はく離特性及び落下高さ 75 cm で 2) ショットバッグ衝撃特性①の規定に適合するもの。
III 類	LIII	材料板ガラス 2 枚からなり、材料板ガラスの合計厚さ(※)が 16 mm 以下の合わせガラスで 1) 落球衝撃はく離特性及び 2) ショットバッグ衝撃特性②の規定に適合するもの。

※材料板ガラスの合計厚さは、材料板ガラスの厚さによる種類の名称の数字の合計値(mm)とする。

#### 1) 落球衝撃はく離特性

合わせガラスの落球衝撃はく離特性は、「合わせガラス」の「落球衝撃はく離特性」に基づいて供試体 6 枚について試験を行い、5 枚以上の供試体の中間膜に切断又はガラスの欠落による露出部分がない場合を合格とする。

＜試験：JIS R 3205:2005（合わせガラス）7.6「落球衝撃はく離特性」＞

#### 2) ショットバッグ衝撃特性

##### ①II－1 類及びII－2 類

合わせガラスのショットバッグ衝撃特性は、「合わせガラス」の「ショットバッグ試験」に基づいて供試体 4 枚について試験を行い、4 枚とも次の i)、ii) のいずれかに適合しなければならない。

i) ガラスが破壊した場合、破壊部分に直径 75 mm の球が自由に通過する開口を生じないものとする。

ii) ガラスが破壊しないものとする。

##### ②III 類

合わせガラスのショットバッグ衝撃特性は、「合わせガラス」の「ショットバッグ試験」に基づいて供試体 4 枚について試験を行い、合わせガラスを構成するガラス板を 2 枚とも破壊し、破壊部分に直径 75 mm の球が自由に通過する開口を生じてはならない。

＜試験：JIS R 3205:2005（合わせガラス）7.7「ショットバッグ試験」＞

#### b) 飛来物衝突の安全性

飛来物衝突の安全性は、第三者性を有する機関等により「建築用ガラスの暴風時における飛来物衝突試験」を行い、表－9 の種類のいずれかの性能を満足すること。

また、「屋根瓦の破片相当」以上の飛来物の衝突に対する安全性を有するものについては【Ⅲ. 付加基準（防災安全合わせガラス）】を設定している。この場合、表－9 の種類の C・JD・D・E のいずれかの性能を満足すること。

##### 1) 飛来物衝突の安全性

加撃体衝突試験には、木材加撃体又は鉄球加撃体が試験体を貫通又は孔（開口）が生じないこと。

##### 2) 繰返し圧力载荷の安全性

繰返し圧力载荷試験には、木材加撃体又は鉄球加撃体の衝突試験に合格した試験体を用いて、孔（開口）が生じないこと。

表－9 加撃体の種類及び衝突速度

種類	質量 (材質)	衝突速度 m/s
A	2g±0.1g (鋼球)	39.7
B	1kg±0.1 kg (木材)	15.3
C ※1	2.05kg±0.1 kg (木材)	12.2
JD ※2	3.0kg±0.1 kg (木材)	15.3
D	4.1kg±0.1 kg (木材)	15.3
E	4.1kg±0.1 kg (木材)	24.4

※1：屋根瓦の破片相当 ※2：屋根瓦相当

<試験：JIS R 3109:2018「建築用ガラスの暴風時における飛来物衝突試験方法」>

なお、設計時に求められる飛来物衝突の安全性は、表－10の建築物の防護レベル、表－11の強風域区分、開口部設置高さによって表－12から導き出すものとする。

#### ①防護レベル

人命に対する潜在的危険性を、4段階の防護レベルとして定義する。

表－10 防護レベル

レベル1	台風などの強風発生時において、人命に対して危険性が低いと想定される建築物及びその他の構造物（仮設施設、農業用施設など）
レベル2	台風などの強風発生時において、人命に対して中度の安全性が求められると想定される建築物及びその他の構造物（戸建て住宅、集合住宅など）
レベル3	台風などの強風発生時において、人命に対して高度の安全性が求められると想定される建築物及びその他の構造物（学校・オフィビルなど）
レベル4	極めて高い安全性が求められる重要拠点の施設（病院・消防・警察など）

<出典：JIS R 3109:2018「建築用ガラスの暴風時における飛来物衝突試験方法」9.3「防護レベル」>

#### ②強風域区分

強風域区分は10分間平均風速で示す基本風速によって、次のとおり4段階に区分する。

表－11 強風域区分

強風域1	基本風速が30m/s以上38m/s未満
強風域2	基本風速が38m/s以上41m/s未満
強風域3	基本風速が41m/s以上45m/s未満
強風域4	基本風速が45m/s以上48m/s以下

<出典：JIS R 3109:2018「建築用ガラスの暴風時における飛来物衝突試験方法」9.4「強風域区分」>

表－12 防護レベル及び強風域区分によって推奨される加撃体

強風域区分	防護レベル							
	レベル1		レベル2		レベル3		レベル4	
	開口部設置 高さm		開口部設置 高さm		開口部設置 高さm		開口部設置 高さm	
	>10	≤10	>10	≤10	>10	≤10	>10	≤10
強風域1	N	N	A	B	B	JD	C	D
強風域2	N	N	A	B	B	JD	C	D
強風域3	N	N	A	JD	B	D	D	E
強風域4	N	N	A	JD	B	D	D	E
注記 A、B、C、JD、D及びEは、表-9で定義される加撃体の中で該当する種類を示す。Nは、試験が不要であることを意味する。								

<出典：JIS R 3109:2018「建築用ガラスの暴風時における飛来物衝突試験方法」9.4「強風域区分」>

### c) 防犯性

「防犯性能の高い建物部品の開発・普及に関する官民合同会議」で定める防犯面で想定される試験を実施し、侵入を5分間以上防ぐ防犯性能を有すると認められていること。

## 1.2.2 使用時の安全性及び保安性の確保

### a) 形状及び加工状態の安全性

見えがかり箇所は、鋭角部、突起物等がなく、怪我をするおそれがないこと。

### (1.2.3 健康上の安全性の確保)

### (1.2.4 火災に対する安全性の確保)

## 1.3 耐久性の確保

### a) 合わせガラス

合わせガラスは、次を満足すること。

#### 1) 耐光性

耐光性は、「合わせガラス」の「耐光性試験」に基づいて試験を行い、試験中に供試体のガラス部分にひびが入ることは許されるが、供試体の縁から15mmを超える部分に、及びひびから10mmを超える部分に、著しい変色及び使用上差し支えのある泡、はく離及び濁りを生じてはならない。なお、透明の中間膜を用いた合わせガラスについては、「耐光性試験」によって供試体3枚について可視光透過率の測定を行い、初期値が20%を超えるものについては、その減少率が10%以下でなければならない。また、初期値が20%以下のものについては、その減少値が2%以下でなければならない。

<試験：JIS R 3205:2005（合わせガラス）7.3「耐光性試験」>

#### 2) 耐熱性

耐熱性は、「合わせガラス」の「耐熱性試験」に基づいて試験を行い、試験中に供試体のガラス部分にひびが入ることは許されるが、供試体の縁から15mmを超える部分に、及びひびから10mmを超える部分に、使用上差し支えのある泡、はく離及び濁りを生じてはならない。

<試験：JIS R 3205:2005（合わせガラス）7.4「耐熱性試験」>

### 3) 耐湿性

耐湿性は、「合わせガラス」の「耐湿性試験」に基づいて試験を行い、試験中に供試体のガラス部分にひびが入ることは許されるが、供試体の縁から 15 mm を超える部分に、及びひびから 10 mm を超える部分に、使用上差し支えのある泡、はく離及び濁りを生じてはならない。

＜試験：JIS R 3205:2005（合わせガラス）7.5「耐湿性試験」＞

### b) 合わせ複層ガラス

合わせ複層ガラスは、次を満足すること。

#### 1) 封止の加速耐久性

封止の加速耐久性は、「複層ガラス」の「封止の加速耐久性試験」に基づいて試験を行い、6 体の試料の封入気体の露点がいずれも  $-30^{\circ}\text{C}$  以上であってはならない。

＜試験：JIS R 3209:2023（複層ガラス）8.5「封止の加速耐久性試験」＞

#### 2) 光学薄膜付きガラスの薄膜の性能の加速耐久性

光学薄膜付きガラスの薄膜の性能の加速耐久性は、「複層ガラス」の「光学薄膜付きガラスの薄膜の性能の加速耐久性」に基づいて試験を行い、1 体の加速耐久性試験試料及び 1 体の参照試料をそれぞれ解体して得た光学薄膜を形成した試料の放射率の差が 0.02 以下でなければならない。

＜試験：JIS R 3209:2023（複層ガラス）8.6「光学薄膜付きガラスの薄膜の性能の加速耐久性」＞

#### 3) 封入気体のガス密閉性の加速耐久性

封入気体のガス密閉性の加速耐久性は、「複層ガラス」の「封入気体のガス密閉性の加速耐久性試験」に基づいて試験を行い、6 体の試料のガス濃度平均値が 85 %未滿かつ最小のガス濃度が 80 %未滿であってはならない。なお、空気以外の封入気体が混合気体の場合は、空気以外の封入気体のガス濃度の総和を加速試験後の濃度とする。

＜試験：JIS R 3209:2023（複層ガラス）8.7「封入気体のガス密閉性の加速耐久性試験」＞

## 1.4 環境に対する配慮（この要求事項は、必須要求事項ではなく任意選択事項である）

### 1.4.1 製造場の活動における環境配慮

製造場における活動が環境に配慮されたものであること。

### 1.4.2 安全合わせガラスのライフサイクルの各段階における環境配慮

次の項目に適合すること。

#### 1.4.2.1 材料の調達時等における環境配慮

次のような材料の調達時等における環境配慮の取組みについては、その内容を明確にすること。

- a) 再生資源又はそれを使用した材料を調達していること。
- b) 調達のガイドラインを設けること等により、材料製造時の環境負荷が小さい材料を調達していること。

#### 1.4.2.2 製造・流通時における環境配慮

次のような製造・流通時における環境配慮の取組みについては、その内容を明確にすること。

- a) 製造工程の効率化や製造機器を高効率型にすること等により、製造時のエネルギー消費量の削減を図っていること。

- b) 小型化、軽量化、部品設計の工夫等により、材料の使用量を削減していること。
- c) 製造時に発生する端材の削減又は再資源化に取組み、生産副産物の発生量の削減を図っていること。
- d) 工場内で廃棄される梱包材料を削減するため、次のような取組みを行っていること。
  - 1) 調達する材料等の梱包材は、再生資源として利用が可能なダンボール等を選択し、既存の資源回収システムを活用していること。
  - 2) 調達する材料等の梱包材は、「通い箱」や「通い袋」等とし、繰り返し使用していること。

#### 1.4.2.3 施工時における環境配慮

次のような施工時における環境配慮の取組みについては、その内容を明確にすること。

- a) 再生資源として利用が可能な梱包材料又は再生資源を利用した梱包材料を使用していること。
- b) 梱包材が複合材のものにあつては、再生資源として分離が容易なものを選択していること。
- c) 梱包材にダンボールを利用する等、既存の資源回収システムが活用できること。

#### 1.4.2.4 使用時における環境配慮

次のような使用時における環境配慮の取組みについては、その内容を明確にすること。

- a) 厚生労働省「室内空気汚染に係るガイドライン」における13物質を使用しておらず、又はそれらの使用量が少ない材料を用いていること。

#### 1.4.2.5 更新・取外し時における環境配慮

次のような更新・取外し時における環境配慮の取組みについては、その内容を明確にすること。

- a) 他の住宅部品等へ影響を及ぼさないようにインターフェイスが適切であること。

#### 1.4.2.6 処理・処分時における環境配慮

次のような処理・処分時における環境配慮の取組みについては、その内容を明確にすること。

- a) 廃棄物の発生を抑制するため、次のような取組みを行っていること。
  - 1) 再資源化が容易な材料を使用していること。
  - 2) 種類ごとに材料名の表示があること。
  - 3) 再資源化を実施していること。
- b) 廃棄時に汚染物を発生する有害物質は使用せず、又は使用量を削減していること。

## 2 供給者の供給体制等に係る要求事項

### 2.1 適切な品質管理の実施

次の a) 又は b) により生産管理されていること。

- a) ISO9001、JIS Q 9001 の認定登録が維持され生産管理されていること。
- b) 次のような品質マネジメントシステムにより生産管理されていること。
  - 1) 工場及び作業工程
    - 以下の内容が明確にされていること。

#### ① 工場の概要

- i) 工場の名称、住所、敷地面積、建物面積、工場レイアウト等
- ii) 工場の従業員数
- iii) 優良住宅部品又はそれと同一品目の住宅部品の生産実績

② 作業工程

- i) 工程（作業）フロー

2) 品質管理

次の掲げる方法により品質管理が行われていること。

① 製造・加工・検査の方法

当該製品の製造設備、加工設備、検査設備及び検査方法が規定されている場合は、当該設備及び方法により製造、加工及び検査が行われていること。

② 社内規格の整備

次に掲げる事項について、社内規格、作業手順書、作業指示書等（以下、「社内規格等」という。）が整備され、適切に運用されていること。

- a. 製品又は加工品（中間製品）の検査及び保管に関する事項
- b. 購買品（原材料を含む）の管理に関する事項
- c. 工程（作業）ごとの管理項目及びその管理方法、及びその検査方法並びに作業方法に関する事項
- d. 製造設備又は加工設備及び検査設備に関する事項
- e. 外注管理（製造、加工、検査又は設備の管理）に関する事項
- f. 苦情処理に関する事項

③ 工程の管理

- a. 製造又は加工及び検査が工程ごとに社内規格等に基づいて適切に行われているとともに、作業記録、検査記録、管理図を用いる等必要な方法によってこれらの工程が適切に管理されていること。
- b. 工程において発生した不良品又は不合格ロットの処置、工程に生じた異常に対する処置及び予防措置が適切に行われていること。
- c. 作業の条件及び環境が適切に維持されていること。

④ 製造設備又は加工設備及び検査設備の管理

製造設備又は加工設備及び検査設備について、点検、検査、校正、保守等が社内規格等に基づいて適切に行われており、これらの設備の精度及び性能が適切に維持されていること。

⑤ 外注管理

外注管理が社内規格等に基づいて適切に行われていること。

⑥ 苦情処理

苦情処理が社内規格等に基づいて適切に行われているとともに、苦情の要因となった事項の改善が図られていること。

⑦ 品質保持に必要な技術的生産条件の確保

- a. 品質管理が計画的に実施されていること。
- b. 品質管理を適正に行うために、責任と権限が明確にされていること。
- c. 品質管理を推進するために必要な教育訓練が行われていること。



## 2.2 適切な供給体制及び維持管理体制等の確保

### 2.2.1 適切な品質保証の実施

#### a) 保証書等の図書

無償修理保証の対象及び期間を明記した、保証書又は取扱説明書等を有すること。

#### b) 無償修理保証の対象及び期間

無償修理保証の対象及び期間は、部品を構成する部分又は機能に係る瑕疵（施工の瑕疵を含む。）に応じ、10年以上でメーカーの定める年数とする。ただし、免責事項として次に定める事項に係る修理は、無償修理保証の対象から除くことができるものとする。

#### <免責事項>

- 1 本基準の適用範囲以外で使用した場合の不具合
- 2 ユーザーが適切な使用、維持管理を行わなかったことに起因する不具合
- 3 メーカーが定める施工説明書等を逸脱した施工に起因する不具合
- 4 メーカーが認めた者以外の者による住宅部品の設置後の移動・分解などに起因する不具合
- 5 建築躯体の変形など住宅部品本体以外の不具合に起因する当該住宅部品の不具合、塗装の色あせ等の経年変化または使用に伴う摩耗等により生じる外観上の現象
- 6 海岸付近、温泉地などの地域における腐食性の空気環境に起因する不具合
- 7 ねずみ、昆虫等の動物の行為に起因する不具合
- 8 火災・爆発等事故、落雷・地震・噴火・洪水・津波・竜巻等天変地異（但し、台風は除く）または戦争・暴動等破壊行為による不具合
- 9 合わせ複層ガラスの中空層内の内部結露

### 2.2.2 確実な供給体制の確保

製造等についての責任体制及び確実な供給のために必要な流通販売体制が整備・運用されていること。

### 2.2.3 適切な維持管理への配慮

#### 2.2.3.1 維持管理のしやすさへの配慮

使用者、維持管理者等による維持管理がしやすく、取替え作業が行いやすい住宅部品として、次の基準を満たすこと。

- a) 定期的なメンテナンス（事業者による維持管理をいう。以下同じ。）が必要な場合、専門の技術者等により、確実にメンテナンスが実施できること。
- b) 取替えに配慮されており、その考え方が示された図書が整備されていること。

#### 2.2.3.2 補修及び取替えへの配慮

- a) 住宅部品の取替えについて明記した図書が整備されていること。
- b) 設計耐用年数及びその前提を明確にしていること。
- c) 住宅部品の生産中止後においても、取替え可能な期間を10年以上としていること。

### 2.2.4 確実な維持管理体制の整備

#### 2.2.4.1 相談窓口の整備

- a) 消費者相談窓口を明確にし、その機能が確保されていること。
- b) 消費者相談窓口やメンテナンスサービスの担当者に対して、教育訓練を計画的に実施していること。

## 2.2.4.2 維持管理の体制の構築等

維持管理の体制が構築されているとともに、次の内容を明確にしていること。

- a) メンテナンス（有償契約メンテナンス（使用者等が任意で契約し、その契約に基づき実施される維持管理をいう。）によるものを除く。）を実施する体制を有すること。
- b) メンテナンスの内容、費用及び実施体制が図書等により明らかになっていること。
- c) 有償契約メンテナンスを実施する場合にあつては、その内容、費用及び実施体制が図書等により明らかになっていること。
- d) 緊急時対応マニュアル、事故処理フロー等を整備し、その責任と権限を明確にし、それを明記した図書が整備されていること。

## 2.2.4.3 維持管理の実施状況に係る情報の管理

メンテナンス又は有償契約メンテナンスにより行った、製品の瑕疵の補修及び保証に基づく補修に関する履歴情報（補修概要、製品型式、設置住所、補修日、補修実施者等をいう。）や、それに関連する情報を管理する仕組みを有し、その仕組みが機能していること。

## 2.3 適切な施工の担保

### 2.3.1 適切なインターフェイスの設定

少なくとも次の内容が設計図書に記載されるか又はホームページ等により、提供されること。

- 1) はめ込み溝取付け寸法
- 2) 面クリアランス
- 3) エッジクリアランス
- 4) かかり代

### 2.3.2 適切な施工方法・納まり等の確保

次のような施工方法・納まり等に関する事項について明確になっていること。

- a) 施工上の留意事項等  
施工は「安全・安心ガラス設計施工指針 増補版」（一般財団法人日本建築防災協会）及び「建築工事標準仕様書・同解説 JASS17 ガラス工事」（一般社団法人日本建築学会）により行うこと。
- b) 関連工事の留意事項  
全周支持のはめ込み構法となる開口部のサッシ等に使用する部品であることが明確になっていること。

## 3 情報の提供に係る要求事項

### 3.1 基本性能に関する情報提供

少なくとも次の機能性、安全性、耐久性、環境負荷低減等の部品に関する基本的な事項についての情報が、わかりやすく表現され、かつ、容易に入手できるカタログその他の図書又はホームページ等により、提供されること。

- a) 製品の表示方法  
製品 1 枚ごと又は 1 包装ごとに次の項目を表示する。

- 1) 種類又は記号
  - 2) 製造業者名又はその略号
  - 3) 寸法（受渡当事者間の協定によって、形状による種類の表示は省略してよい。）
- b) 製品の性能
- 1) 飛来物衝突の安全性能
  - 2) 防犯性能
  - 3) 人体衝突の安全性能

### 3.2 使用に関する情報提供

- a) 少なくとも次の使用に関する情報が、わかりやすく表現されている取扱説明書又はホームページ等から収集できること。
- 1) 誤使用防止のための指示・警告
  - 2) 事故防止のための指示・警告
  - 3) 製品の使用方法
  - 4) 使用者が維持管理すべき内容
  - 5) 日常の点検方法（一般的な清掃用具を使用する際の清掃方法や清掃時の注意事項を含む。）
  - 6) 故障・異常の確認方法及びその対処方法
  - 7) 製品に関する問い合わせ先
  - 8) 消費者相談窓口
- b) 無償修理保証の対象及び期間を明記した、保証書又は取扱説明書等が所有者に提供されること。
- c) 上記保証書等には、部品及び施工の瑕疵並びにその瑕疵に起因する損害に係る優良住宅部品瑕疵担保責任保険・損害賠償責任保険の付されていることが明記されていること。

### 3.3 維持管理に関する情報提供

少なくとも次の維持管理に関する情報が、わかりやすく表現され、かつ、容易に入手できるカタログその他の図書又はホームページ等により、維持管理者等に提供されること。

- a) 製品の維持管理内容（品質保証内容及び保証期間を含む）
- b) 取替え方法、生産中止後の取替え可能な期間
- c) 有償契約メンテナンスの有無及び内容
- d) 消費者相談窓口

### 3.4 施工に関する情報提供

少なくとも次の施工に関する情報がわかりやすく表現されている施工説明書等又はホームページ等により、施工者に提供されること。

- a) 「2.3.2 適切な施工方法・納まり等の確保」に係る情報
- b) 品質保証に関する事項
  - 1) 施工の瑕疵に係る無償修理保証の対象及び期間
  - 2) 保険の付保に関する事項
    - ① 当該部品には、部品及び施工の瑕疵並びにその瑕疵に起因する損害に係る優良住宅部品瑕疵

担保責任保険・損害賠償責任保険の付されていることが明記されていること。

- ② 施工説明書等で示された施工方法を逸脱しない方法で施工を行った者は、上記保険の被保険者として、施工に関する瑕疵担保責任及び施工の瑕疵に起因する損害賠償責任を負う際には保険金の請求をできることが明記されていること。

### Ⅲ. 付加基準（防災安全合わせガラス）

#### （その他より良い社会の実現に資する特長／防災対策）

「屋根瓦の破片相当」以上の飛来物の衝突に対する安全性を有するものを「防災安全合わせガラス」として認定する。認定するものについては、次を満足すること。

Ⅱ. 要求事項 1.2 安全性の確保 1.2.1 機械的な抵抗力及び安定性の確保 b) 飛来物衝突の安全性については、表-9のC・JD・D・Eのいずれかの性能を満足すること。なお、表-12は表-14の通り読み替えて適用する。

表-14 防護レベル及び強風域区分によって推奨される加撃体

強風域 区分	防護レベル							
	レベル1		レベル2		レベル3		レベル4	
	開口部設置 高さm		開口部設置 高さm		開口部設置 高さm		開口部設置 高さm	
	>10	≤10	>10	≤10	>10	≤10	>10	≤10
強風域1	N	N	C	C	C	JD	C	D
強風域2	N	N	C	C	C	JD	C	D
強風域3	N	N	C	JD	C	D	D	E
強風域4	N	N	C	JD	C	D	D	E
※ C、JD、D、E は、表-9で定義される加撃体の中で該当する種類を示す。N は、試験が不要であることを意味する。								

### Ⅳ. 附則

- この認定基準（安全合わせガラス BLS SG:2023②）は、2023年8月1日から施行する。
- この認定基準の施行に伴い、改正前の認定基準（安全合わせガラス BLS SG:2023）は廃止する。
- この認定基準の施行の日に、既に改正前の認定基準に従って認定又は変更の準備を行っていた者については、この認定基準の施行の日から3か月を超えない日までは、改正後の認定基準を適用しないものとする。
- この認定基準の施行の日以前に、既に改正前の認定基準に従って優良住宅部品認定規程第14条第1項の認定を受けており（3.により施行の日以後に改正前の認定基準を適用して認定を受けた場合を含む。）、かつ、認定が維持されている優良住宅部品に係る認定基準は、優良住宅部品認定規程第30条第1項の期間内においては、改正前の当該認定基準を適用する。

# 優良住宅部品認定基準 (安全合わせガラス)

## 解 説

この解説は、「優良住宅部認定基準（安全合わせガラス）」の制定内容等を補足的に説明するものである。

### I 今回の改正内容

#### 1. 解説内基本風速の考え方の整理

解説内に記載している基本風速の考え方について、平成12年建設省告示1454号と日本建築学会の2015年度版建築物荷重指針・同解説の内容が併記されており、図と表で齟齬が生じていたため、平成12年建設省告示1454号を参考とする文章を追記し、日本建築学会の2015年度版建築物荷重指針・同解説の図を削除した。

#### 2. 引用JIS規格の更新

引用する JIS 規格（複層ガラス）を最新版に更新した。

### II 制定内容

#### 1. 基準制定の背景

近年、数十年に一度といわれる大型台風が毎年のように発生し、暴風によって屋根が吹き上げられる被害だけでなく、剥がされた屋根材等の飛来物が開口部に衝突して貫通する被害が問題視されている。そこで、飛来物衝突の安全性を有する安全合わせガラスの基準を制定し、開口部の防災対策に寄与することを目的とした。

### III 要求事項の根拠

#### 1. ショットバック衝撃特性【II. 1 1.2 1.2.1 a)】

ショットバック衝撃特性は、人体等の衝突における安全性を確認するものである。ショットバック衝撃特性は、台風の強風による飛来物のように高速で衝突する物体を想定したものではない。

#### 2. 飛来物衝突の安全性【II. 1 1.2 1.2.1 b)】

飛来物衝突の安全性は、台風の強風による飛来物を想定した模擬的な加撃体による衝突によって貫通又は孔（開口）が生じないこと及びその後台風等の強風が継続した際に被害が進展しないことを確認するためのものである。

飛来物衝突に効果のある安全合わせガラスを普及するためには、人命に対する潜在的危険性に基づいて、適切な風速、圧力差、開口部が設置される高さ及び防護レベルを考慮して、適材適所な安全合わせガラスの種類を決める必要がある。

また、より高い飛来物衝突の安全性を有するものについては【III. 付加基準（防災安全合わせガラス）】を設定しており、加撃体種類C・JD・D・Eのいずれかの性能を満足することを要求した。

沖縄など一部の強風域を除けば住宅系（戸建て住宅・集合住宅）では、飛来物衝突の安全性は加撃体種類Bであっても性能は満足するが、安全を考慮してC以上とした。なお、BL認定基準として加

撃体Cの飛来物は「屋根瓦の破片」相当と表現することとした。

なお、適切な風速を考慮するための強風域区分は10分間平均風速で示し、基本風速は平成12年建設省告示1454号の基準風速を参考とする。また、基本風速は次の表による。

強風域区分	基本風速（10分間平均風速）
強風域1	30m/s 以上 38m/s 未満
強風域2	38m/s 以上 41m/s 未満
強風域3	41m/s 以上 45m/s 未満
強風域4	45m/s 以上 48m/s 以下

<出典：JIS R 3109:2018「建築用ガラスの暴風時における飛来物衝突試験方法」9.4「強風域区分」>

### 3. 防犯性能【Ⅱ. 1 1.2 1.2.1 c】

「防犯性能の高い建物部品の開発・普及に関する官民合同会議」\*(以下「官民合同会議」という。)により、同会議が定めた試験規則及び細則に基づき実施した試験において、いずれに対しても、侵入を5分間以上防ぐ性能を有すると官民合同会議により確認された目録との照合により行うことができる。

\*：防犯性能の高い建物部品の開発と普及を目的に、平成14年11月に設置された、国土交通省と警察庁、経済産業省及び当財団、(一社)日本サッシ協会等関連民間15団体からなる合同会議。平成16年度から、防犯性能の高い建物部品目録が公表されている。

### 4. 環境に対する配慮【Ⅱ. 1.4】（任意選択事項）

各方面からのニーズが高まっている環境対策について、2003年に当財団、(一社)リビングアメニティ協会及び環境共生住宅推進協議会と共に「住宅部品環境大綱」を策定し、環境に配慮した住宅部品の開発・普及に努めることを宣言した。優良住宅部品認定基準においても「環境負荷の低減」に関する事項を任意選択事項として定め、申請者の製造場における環境負荷の低減への取組み等を評価することとした。

#### a) 製造場の活動における環境配慮【Ⅱ. 1.4.1】（任意選択事項）

環境に配慮した製造には、ISO14001等の環境マネジメントシステム取得のほか、独自に環境方針や環境基準を定め、省エネルギー型生産設備の導入、環境法令(騒音、振動、排水、排気、廃棄物の処理など)に基づいた製造等が考えられる。環境マネジメントシステムの取得を義務付けるものではない。

#### b) 住宅部品のライフサイクルの各段階における環境配慮【Ⅱ. 1.4.2】（任意選択事項）

全ての住宅部品は、設計から廃棄に至るまでの部品のライフサイクルの各段階(次の①から⑥の各項)において、必ず何らかの環境負荷を発生させており、一部の申請者では、環境負荷低減に向け業界をリードする積極的な活動の裾野を広げることを目的に、これらの活動を評価する基準を設けた。なお、当面の間は対象となる住宅部品が一部の住宅部品と考えられることから、任意選択事項とした。

① 材料の調達時における環境配慮【Ⅱ. 1.4.2.1】

② 製造・流通時における環境配慮【Ⅱ. 1.4.2.2】

③ 施工時における環境配慮【Ⅱ. 1.4.2.3】

④ 使用時における環境配慮【Ⅱ. 1.4.2.4】

⑤ 更新・取外し時における環境配慮【Ⅱ. 1.4.2.5】

⑥ 処理・処分時における環境配慮【Ⅱ. 1.4.2.6】

### 5. 供給者の供給体制等に係る要求事項【Ⅱ. 2】

BL部品を長期にわたって使用するためには、相談の受付、取替え方法等の確実な実施が行われることなどが重要であるため、維持管理のための体制に関する基準を制定した。

## 6. 適切な品質管理の実施【Ⅱ. 2.1】

認定の対象となる部品は工業化された部品であり、製造における品質の安定性が強く求められている。これら品質管理の手法としてISO9001等の品質マネジメントシステムを用いるケースが増えてきていることから、その内容を認定基準として取り入れた。また、従前の認定基準総則において要求していた「生産上の品質管理規準」も、ISO9001と同等の品質マネジメントシステムとして考えられる。

## 7. 適切な供給体制及び維持管理体制等の確保【Ⅱ. 2.2】

使用者への情報提供不足からクレームとなることが多く、これらを抑制するためには、製品個々の実力、性能を維持し続けるための適切な使用方法、適切な情報伝達により使用者と共有することが重要と考えられる。

そこで、製品の確実な供給を行うとともに、適切なアフターサービスの提供により顧客満足度の向上に努めることなどの取組み内容を求めた。

### a) 適切な品質保証の実施【Ⅱ. 2.2.1】

住宅の品質確保の促進等に関する法律により、住宅の基本構造部等に対し10年間の瑕疵担保責任が義務づけられたことなどを背景に、住宅部品についても瑕疵に対する保証を充実していく必要があるとの観点から、優良住宅部品の保証制度の拡充を行い、かつ「免責事項」を保証書等に記載することを要求した。なお、本基準は台風による飛来物衝突の安全性を要件としているため、台風による不具合は天変地異には含めないこととした。また、保証期間には「施工の瑕疵を含む」事を明確に表示することを求めた。なお、安全合わせガラスの無償修理保証の対象及び期間は、10年とした。

### b) 確実な供給体制の確保【Ⅱ. 2.2.2】

全てのBL部品への要求事項。

### c) 適切な維持管理のしやすさへの配慮【Ⅱ. 2.2.3.】

取替え方法やメンテナンスの実施のしやすさ等を求めた。

### d) 補修及び取替えへの配慮【Ⅱ. 2.2.3.2】

取替え可能な期間の設定に加え、消費者との間で誤解を招きやすいような情報の有無を明確にしておく事を求めた。

### e) 確実な維持管理体制の整備【Ⅱ. 2.2.4】

全てのBL部品への要求事項。消費者対応が適切に行われるよう、相談窓口機能及び維持管理機能の継続を要求した。又、これらの対応を行う者に対して資質の向上、最新情報の入手や共有等計画的な教育の実施を求めた。さらに、維持管理対応記録の管理を求めた。

## 8. 適切な施工の担保【Ⅱ. 2.3】

従前からの全ての部品への要求事項としての適切なインターフェイスの設定に加え、供給者の意図とは別の施工によりトラブルが発生しないよう、施工方法・納まりの明確化、施工上の注意点、禁止事項の明確化を求めた。

なお、不適切な隠蔽部位の寿命構成や、納まりの不適切さによって生ずる、本来の改修目的以外の部位の工事の抑制などの観点から、インターフェイスを設定しておくことが必要と考えられる。また、住宅部品の廃棄時を考えた場合、できる限り住宅部品間で、分別しやすい納まりなどを設定していることも重要である。

さらに、施工説明書等で指示された施工要領から逸脱していない施工の瑕疵について、一般的にBL保険の対象としたことを踏まえ、施工要領の範囲の明確化や施工における注意事項及び禁止事項を明確にしておくことを求めた。



## 9. 情報の提供に係る要求事項【Ⅱ. 3】

住宅部品に対するクレームを低減するために、住宅部品の持っている情報を、メーカーから使用者へ確実に伝えることが重要となる。住宅部品の選択段階、施工段階、使用段階、維持段階の各段階において、適切な情報を適切な方法で関係する者へ提供する事を求めた。消耗品の有無や価格等のような情報については、消費者が部品選択時に情報提供を受ける事により、クレームとはなりにくいものであり、適切なタイミング及びルートで提供されることが必要である。

## 10. 基本性能に関する情報提供【Ⅱ. 3.1】

設計者が設計ミスを犯さないよう、また、消費者が誤解しないよう、部品選択時において情報提供しておくべき内容をまとめ、カタログ等により提供する事を求めた。

使用者へ提供されるべき情報については、メーカーから直接届くものと設計者や施工者を介して届けられるものがあるため、後者に関しては使用者へ確実に提供されるようお願い事項等が必要である。また、非常用の進入口のガラスとして使用する際は設計者が事前に所轄消防と協議することとした。

## 11. 使用に関する情報提供【Ⅱ. 3.2】

従前からの全ての部品への要求事項として、取扱説明書等において使用者へ提供すべき内容をまとめ、適切な使用に関する情報を提供する事を求めた。また、保証書においてBL保険制度に基づく優良住宅部品瑕疵担保責任保険・損害賠償責任保険が付されていることを明記する事を要求し、BL部品の特長である保険の付保についての認識を高めることとした。

## 12. 維持管理に関する情報提供【Ⅱ. 3.3】

最低限維持管理者へ提供すべき内容をまとめ、適切な方法により維持管理の実施に関する情報を提供する事を求めた。

## 13. 施工に関する情報提供【Ⅱ. 3.4】

従前からの全ての部品への要求事項として、施工説明書等において施工者へ提供すべき内容をまとめ、確実な施工の実施に関する情報を提供する事を求めた。また、BL保険制度に基づく優良住宅部品瑕疵担保責任保険・損害賠償責任保険が付されていることと、施工説明書等とおりの施工を行った場合にあっては、施工者が被保険者として請求できる事を明記する事を要求し、BL部品の特長である保険の付保についての認識を高めることとした。

## 14. 付加基準（防災安全合わせガラス）

その他より良い社会の実現に資する特長（防災対策）として、「屋根瓦の破片相当」以上の飛来物の衝突に対する安全性を有するものを「防災安全合わせガラス」として設定した。沖縄など一部の強風域を除外する住宅系（戸建て住宅・集合住宅）では、飛来物衝突の安全性は加撃体種類Bで性能を満足するが、安全を考慮してC以上であることを求めた。なお、BL認定基準として加撃体Cの飛来物は「屋根瓦の破片」相当と表現することとした。

# IV その他

## 1. 適用範囲【Ⅰ. 1】

安全合わせガラスは、全周支持のはめ込み構法となる開口部のサッシ等に使用するものであり、住宅のほか、集会所、商業施設、事務所、福祉・介護施設、学校などを対象とし、特に用途を制限しないことにした。

本基準の「飛来物衝突の安全性」とは飛来物によってガラスに孔が開き室内に貫通しないこと、「防犯性」は防犯性能の高い建物部品の開発・普及に関する官民合同会議で定める防犯面で侵入を5分間以上防ぐ防犯性能を有すること、「人体衝突の安全性」とはショットバッグ衝撃特性の性能を有していることを要件とし

ている。

## 2. 部品の構成【I. 3】

部品の構成は、合わせガラスとしては、材料板ガラス、中間膜で構成する。複層ガラスとして使用する合わせ複層ガラスは、材料板ガラス、中間膜、スペーサー、吸湿材、封着材、封入気体で構成する。

合わせ複層ガラスでは、室内側に合わせガラスを設置することで防犯性や人体衝突の安全性の効果がより期待できることから室内側を基本とした。

ただし、人体衝突のおそれが少ない部位（出窓・高所設置など）・建築用途（人が常時いない倉庫など）に使用する場合は設計者判断によることとした。

## 3. 施工の範囲【I. 6】

施工の範囲は、全周支持のはめ込み構法となる開口部のサッシ等の枠や障子への取り付けまでとした。

## 4. 基準改正の履歴

### 【2023年4月21日公表：施行】

1. 情報提供に関する表現の修正（全品目共通）
2. 引用JIS規格の更新

引用するJIS規格（フロート板ガラス及び磨き板ガラス・光学薄膜付きガラス（熱線反射ガラス）・サッシ）を最新版に更新した。

### 【2020年8月27日公表・施行】

新規に制定した。