



優良住宅部品認定基準

Certification Standard for Quality Housing Component

ガス給湯機

Gas Water Heaters

BLS GH:2023

2023年4月21日公表・施行

一般財団法人 **NPO-リビング**

目次

優良住宅部品認定基準 ガス給湯機

第1章 総則

I. 総則

第2章 性能基準

I. 総則

1. 適用範囲
2. 用語の定義
3. 部品の構成
4. 材料
5. 施工の範囲
6. 寸法

II. 要求事項

1. 住宅部品の性能等に係る要求事項
 - 1.1 機能の確保
 - 1.2 安全性の確保
 - 1.2.1 機械的な抵抗力及び安定性の確保
 - 1.2.2 使用時の安全性及び保安性の確保
 - 1.2.3 健康上の安全性の確保
 - 1.2.4 火災に対する安全性の確保
 - 1.3 耐久性の確保
 - 1.4 環境に対する配慮（この要求事項は、必須要求事項ではなく任意選択事項である）
 - 1.4.1 製造場の活動における環境配慮
 - 1.4.2 ガス給湯機のライフサイクルの各段階における環境配慮
 - 1.4.2.1 材料の調達時等における環境配慮
 - 1.4.2.2 製造・流通時における環境配慮
 - 1.4.2.3 施工時における環境配慮
 - 1.4.2.4 使用時における環境配慮
 - 1.4.2.5 更新・取外し時における環境配慮
 - 1.4.2.6 処理・処分時における環境配慮
2. 供給者の供給体制等に係る要求事項
 - 2.1 適切な品質管理の実施
 - 2.2 適切な供給体制及び維持管理体制等の確保
 - 2.2.1 適切な品質保証の実施
 - 2.2.2 確実な供給体制の確保
 - 2.2.3 適切な維持管理への配慮
 - 2.2.3.1 維持管理のしやすさへの配慮
 - 2.2.3.2 補修及び取替えへの配慮
 - 2.2.4 確実な維持管理体制の整備
 - 2.2.4.1 相談窓口の整備
 - 2.2.4.2 維持管理の体制の構築等
 - 2.2.4.3 維持管理の実施状況に係る情報の管理
 - 2.3 適切な施工の担保
 - 2.3.1 適切なインターフェイスの設定
 - 2.3.2 適切な施工方法・納まり等の確保
3. 情報の提供に係る要求事項
 - 3.1 基本性能に関する情報提供
 - 3.2 使用に関する情報提供
 - 3.3 維持管理に関する情報提供
 - 3.4 施工に関する情報提供

IV. 附則

優良住宅部品認定基準

ガス給湯機

第1章 総則

I. 総則

この基準は、一般財団法人ベターリビング（以下「財団」という。）が行う優良住宅部品の認定及び評価に関し必要な事項を定めるものである。なお、当基準以外の方法について、その性能が同等以上であると財団が認めるときは他の方法によることができる。

第2章 性能基準

I. 通則

1. 適用範囲

住宅において浴室、洗面所、台所、洗濯機置き場等の複数カ所へ給湯を行うことができる都市ガス又は液化石油ガスを燃料とした給湯機に適用する。また、住棟セントラル給湯方式のものも対象に含む。

なお、給排気方式において開放式及び半密閉式で自然排気式（CF式）のものは、認定の対象としない。

2. 用語の定義

- a) 都市ガス：ガス事業法（昭和29年法律第51号）に基づくガス用品の検定等に関する省令（昭和46年通商産業省令第27号）に掲げるガスグループのガスをいう。
- b) 液化石油ガス：液化石油ガスの保安の確保及び取引の適正化に関する法律（昭和42年法律第149号）に基づく法律施行規制（昭和43年通商産業省令第14号）に掲げる「液化石油ガスの規格」に適合するガスをいう。
- c) 熱交換方式
 - 1) 瞬間式：JIS S 2091:2013（家庭用燃焼機器用語）における瞬間湯沸器をいう。
 - 2) 貯湯式：JIS S 2091:2013における貯湯湯沸器の緩加熱形をいう。
- d) 追いだき機能：浴槽内の湯を再加熱する機能をいい、以下の方式がある。
 - 1) 循環加熱式：浴槽内の湯を浴槽と給湯機との間で循環させながら加熱する方式をいう。なお、この方式は、自然循環と強制循環とに分類される。
 - ①自然循環：浴槽内の湯を自然の循環作用を利用して加熱するものをいう。
 - ②強制循環：浴槽内の湯をポンプで強制的に循環させ加熱するものをいう。
 - 2) 高温水供給式：浴槽内に80℃以上の高温水を浴槽の給湯口より直接供給して加熱する方式をいう。なお、この方式はⅠ型とⅡ型とに分類される。
 - ①Ⅰ型：高温水温度が90℃以上のものをいう。
 - ②Ⅱ型：高温水温度が80℃以上90℃未満のものをいう。
- e) 種類
 - 1) 給湯専用給湯機：給湯専用の給湯機をいう。また、給湯専用の住棟セントラル給湯方式もこれに含む。
 - 2) 追いだき機能付給湯機：追いだき機能を装備した給湯機をいう。
- f) 出湯温度制御方式
 - 1) 手動能力切替式：手動でガス燃焼量（能力）を切替えることができる方式をいう。
 - 2) 自動湯温安定式：出湯量の変化に対して、設定出湯温度になるように自動的にガス燃焼量（能力）を調節する方式をいう。なお、この方式には、以下の方式がある。

①固定湯温式：60℃以上の固定された出湯温度が得られる方式をいう。

②可変湯温式：湯温設定が可変になっており、設定した出湯温度が得られる方式をいう。

g) 自動機能

1) 自動湯張り機能：浴槽の注湯口から適温の湯を設定された水位又は湯量まで供給することを自動的に制御する機能をいう。

2) 自動沸き上げ機能：浴槽内の湯の温度を設定された温度まで自動的に沸き上げる機能をいう。

3) 自動保温機能：一定時間の間、浴槽内の湯温を設定された温度に自動的に保つ機能をいう。

4) 自動足し湯機能：一定時間内に浴槽内の湯が減った場合、設定された水位まで自動的に湯を補給する機能をいう。

h) 設置位置制限

1) 浴室設置型：浴室内に設置が制限されるものをいう。

2) 設置フリー：浴槽から離れた位置でも追いただき機能付給湯機が設置できるものをいう。
なお、これには以下の分類がある。

①1階専用：浴槽のあふれ縁より上に設置が制限されるものをいう。

②2階対応：浴槽との位置関係にとらわれずに設置できるものをいう。

i) 給排気方式

1) F E式：JIS S 2091:2013における強制排気式のものをいう。なお、F Eは「Forced Exhaust」の略である。

2) F F式：JIS S 2091:2013における強制給排気式のものをいう。なお、F Fは「Forced Draught Balanced Flue」の略である。

3) R F式：JIS S 2091:2013における屋外設置用（パイプシャフト設置形も含む。）のものをいう。なお、R Fは「Roof Top Flue」の略である。

j) 住棟セントラル給湯方式：集合住宅において、屋上の機械室等に集中型の給湯専用の熱源機を設置し、ここで加熱された温水を住棟内に常時小流量を循環させながら、住棟の各住戸に給湯する方式をいう。

k) リモコン：機器の運転等を遠隔操作する装置の総称をいい、この装置には次の分類がある。

1) メインリモコン（台所リモコン）：浴室外に設置されるリモコンをいい、台所リモコンとも称する。

2) 浴室リモコン：浴室内に設置されるリモコンをいう。

l) 取替えパーツ：将来的に交換が可能な構成部品若しくはその部分又は代替品をいう。

m) 消耗品：取替パーツのうち、耐用年数が短いもので、製品本体の機能・性能を維持するために交換を前提としているもの。

n) メンテナンス：製品の利用期間中にわたり、その機能・性能を維持・保守する行為をいう。
当基準上では、計画的な維持・保守に加え、製品の破損・故障に対する緊急補修や、クレーム処理などをその範囲に加える。

o) インターフェイス：他の住宅部品、住宅の躯体等との取り合いをいう。

3. 部品の構成

a) 標準的な構成は表－1による。

| 構成部品名 | | 構成の別 注) | | 備考 |
|---------------|--|-------------|----------------|--|
| | | 給湯専用 給湯機 | 追いだき機 能付給湯機 | |
| 機器本体 | ケーシング、熱交換器、パ ーナ、機器内の配線、配 管等 | ● | ● | |
| 給排気部品 | 給・排気筒、給・排気 筒トップ | ● | ● | FF式のみ該当し、その他においては、セットフリー 部品扱いとする。また、RF式で排気延長しない ものは除く。 |
| 配線 | 建物側電源までの標準 配線 | ○ | ○ | |
| | リモコンまでの標準配 線 | ○ | ○ | 屋内設置型及び屋外設置型の固定湯温式の機 器で、操作部が機器本体に組み込まれている もの及びコードレスリモコンの場合は除く。 |
| | アース線 | △ | △ | |
| | 熱源機からポンプユニットま での標準配線 | ○ | ○ | 住棟セントラル給湯方式のみ該当する。 |
| 操作部 | メインリモコン (台所リモコン) | ○ | ○ | 屋内設置型及び屋外設置型の固定湯温式の機 器で、操作部が機器本体に組み込まれているも のは除く。なお、浴室リモコンが台所リモコンを兼ね てもよい。 |
| | 浴室リモコン | — | ○ | |
| 機器設置用 必要部品 | 機器本体の標準取付部 品 | ● | ● | 吊下設置型にあつては、専用吊下金具を含む。 なお、浴室内据置型、外壁貫通設置形の場合 は除く。 |
| | 耐震用支持金物 | ● | ● | 建物の3階以上の階に重量100kg以上の機器 を設置する場合のみ該当。 |
| 端末機器 | 循環アダプター・風呂アダ プター（追いだき用配管 と浴槽との取合い部 品） | — | ● | |
| 配管 | 建物側配管への接続配管 (給水・給湯・ガス配管) | △ | △ | |
| | 追いだき用配管 | — | ○ | |
| ポンプユニット | | ● | — | 住棟セントラル給湯方式のみ該当。 |

注) 構成の別

- ：(必須構成部品)住宅部品として基本性能上、必ず装備されていなければならない部品及び部材を示す。
- ：(セットフリー部品)必須構成部品のうち、販売上必ずしもセットしなくてもよい部品及び部材を示す。
- △：(選択構成部品) 必須構成部品に選択的に付加することができるもので、必ずしも保有しなくてもよい部品及び部材を示す。

4. 材料

必須構成部品及び選択構成部品に使用する材料の名称及び該当するJIS等の規格名称を明確化し、又は、JIS等と同等の性能を有していることを証明すること。

5. 施工の範囲

構成部品の施工は、原則として次による

- 1) 機器本体・給排気部品・操作部品・端末機器の取付
- 2) 機器本体から建物側電源まで及びリモコンまでの標準配線の取付
- 3) 給水・給湯・ガス配管の機器本体への取付
- 4) 給排気管の機器本体への取付並びに給排気トップへの接続
- 5) 追いだき用配管の機器本体への取付並びに循環アダプター又は風呂アダプターへの接続
- 6) 住棟セントラル給湯方式のポンプユニット・貯湯槽の据え付け及び機器本体から貯湯槽・ポンプユニットまでの標準配線並びに給水・給湯配管の取付
- 7) ドレン管とドレンホルダーの接続

6. 寸法

構成部品は、設置場所の建物や配管との取合いについて配慮されたものであること。

<例示仕様>

- 1) 屋内設置の機器（F E・F F式）、外壁貫通設置形、パイプシャフト設置型及び壁組込形の機器本体並びに給排気部の寸法等については、「別添1」で定めるとおりとする。ただし、パイプシャフト設置型については、治具等を用いて当該寸法に対応できるものでも可とする。なお、カタログ等に「取替用」と明記してあるものについてはこの限りでない。
- 2) 機器の配管接続口径及び配管接続位置については、「別添2」によるものとする

II. 要求事項

1 住宅部品の性能等に係る要求事項

一般財団法人日本ガス機器検査協会のJIA C 002（ガス温水機器検査規程）、JIA J 001（FP S-1）、JIA B 005a（半密閉燃焼式ガス瞬間湯沸器適合性検査規程）によるほか、以下による。

1.1 機能の確保

a) 機器特性

1) 給湯・追いだき機能の能力

給湯・追いだき機能の能力は、表-2による。

表-2 給湯・追いだき機能の能力

| 種 類 | | 熱交換方式 | 給湯・追いだき機能の能力（出力） | |
|--|-------------|---------|--|----------------------|
| 給湯専用給湯機 | | 瞬間式 | 最大：20.9 kW（給湯能力12号）以上 最小：5.2 kW（給湯能力3号）以下 | |
| | | 貯湯式 | 5℃の水溫を40K上昇させた湯を20分以内に180L出湯し、その後シャワーが使用できること。 | |
| 追 い だ き 機 能 付 給 湯 機 | 給湯機能部 | 瞬間式 | 最大：15.7 kW（給湯能力9号）以上 最小：5.2 kW（給湯能力3号）以下 | |
| | 追いだき 機能部 | 直接循環加熱式 | 自然 循環 | 浴槽の湯温30℃のとき、5.8 kW以上 |
| | | | 強制 循環 | |
| | | 高温水供給式 | I 型 | |
| II 型 | | | | |

注1) 追いだき機能付給湯機は、原則として給湯機能と追いだき機能が同時に使用できること。ただし、同時に使用できないものにあつては給湯優先とする。

注2) ガス種が13Aの時の能力(出力)とする。

注3) 浴室設置型及び外壁貫通設置形の給湯能力においては10.5kW以上とする。

2) 熱効率

①機器効率

機器の熱効率は、次のいずれかによること。

- ・定格効率(最大給湯能力時)

JIA C 002 の3.15.1(1)「熱効率試験」を行い、瞬間式78%以上(住棟集中給湯方式にあつては80%以上)、貯湯式にあつては70%以上(連続通水方式により試験する場合は78%以上)であること。

<試験: JIA C 002 の3.15.1(1)「熱効率試験」>

- ・モード熱効率

JIS S 2075:2011(家庭用ガス・石油温水機器のモード効率測定法)のモード効率試験を行い、モード熱効率が、給湯専用給湯機については73.4%以上、追いだき機能付給湯機については71.6%であること。

<試験: JIS S 2075:2011「家庭用ガス・石油温水機器のモード効率測定法」>

②給湯機能部(最小給湯能力時)

最小給湯能力時の給湯機能部における熱効率は、著しく低くないこと。また、住棟セントラル給湯方式の熱源機の熱効率にあつては、1/9出力時に75%以上であること。

<試験: BLT GH-21「熱効率試験」>

③追いだき機能部

追いだき機能部の熱効率は、JIA C 002 3.16.1「ふろ部の熱効率試験」を行い、自然循環にあつては70%以上、強制循環、間接循環加熱式及び高温水供給式にあつては72%以上であること。

<試験: JIA C 002 3.16.1「ふろ部の熱効率試験」>

3) 能力変化性能[自動湯温安定式以外の瞬間式]

能力変化性能は、3段以上(出力17.4kW以下のものは2段以上)を有すること。

4) ガス消費量

表示能力1時間におけるガス消費量は、ガス消費量が最も少ない状態で使用したとき、表示ガス消費量に対する差が著しく大きくないこと。

<試験: BLT GH-01「給湯機能部のガス消費量試験(表示能力1時間)」>

5) 追いだき機能部の全ガス消費量

追いだき機能部におけるガス消費量は、「ガス消費量」の試験の試験を行い、表示ガス消費量に対し±10%以内であること。

<試験: JIA C 002 3.2「ガス消費量」>

6) 出湯湯温の安定性[瞬間式(自動湯温安定式)]

出湯湯温は、出湯量を変化させたとき、設定温度±1.5K以内への収束時間が60秒以下であること。また、可変湯温式においては、出湯量の変化中に最高温度が60℃を超えないこと。

<試験: BLT GH-02「湯温の安定性試験」>

7) 最大給湯能力時の出湯能力[瞬間式]

最大給湯能力時の出湯量は、「出湯能力試験」を行い、水温+25K並びに水温+40Kのとき、取扱説明書の表示出湯量の95%以上であること。

＜試験：水温+40Kの場合は、JIA C 002 3.15.1(3)「出湯能力試験」、水温+25Kの場合は、BLT GH-03「出湯能力試験（最大給湯能力時）」＞

8) 最小給湯能力時の出湯能力[瞬間式]

最小給湯能力時の出湯量は、カタログ等に表示された出湯量の95%以上であること。ただし、最小給湯能力時の出湯量をカタログ等に表示しない場合はこの限りではない。

＜試験：BLT GH-04「出湯能力試験（最小給湯能力時）」＞

9) 給湯機能の出湯温度

給湯機能の出湯温度は、次の出湯温度制御方式に応じ、それぞれ次の基準に適合すること。

＜試験：BLT GH-05「給湯機能の出湯温度試験」＞

- ① 手動能力切替式にあつては、水温+55K以上の出湯温度が得られること。
- ② 自動湯温安定式の固定湯温式にあつては、固定温度（60℃以上）±5 Kの出湯温度が得られること。
- ③ 自動湯温安定式の可変湯温式にあつては、40±3℃及び60±3℃の出湯温度が得られること。

10) 高温水供給式における追いだき機能の出湯温度

高温水供給式における追いだき機能の出湯温度は、追いだき機能の操作をしたとき、それぞれ次の基準に適合すること。

＜試験：BLT GH-06「追いだき機能（高温水供給式）の出湯温度試験」＞

- ① 高温水供給式Ⅰ型の場合は、90℃以上の出湯温度が得られること。
- ② 高温水供給式Ⅱ型の場合は、80℃以上90℃未満の出湯温度が得られること。

11) 貯湯式の沸き上がり時間

貯湯式の沸き上がり時間は、最高温度にセットしたとき、著しく遅延しないこと。

＜試験：BLT GH-07「沸き上がり時間試験」＞

12) 貯湯式の放熱特性（住棟セントラル給湯方式で貯湯タンクを組み込む場合を含む）

放熱特性は、貯湯タンクに沸き上げた湯を貯めて一定時間放置したとき、貯湯式にあつては140W以下、住棟セントラル給湯方式で貯湯タンクを組み込む場合にあつては、貯湯量200Lあたり140W以下であること。

＜試験：BLT GH-08「放熱特性試験」＞

13) 最低作動水圧（作動水量）

最低作動水圧（作動水量）は、ガス設定二次圧の95%以上に達した時、著しく高くないこと。瞬間式の場合は、給水圧を0KPaより少しずつ昇圧していき、ガス設定二次圧の95%以上に達したときの最低作動水圧（作動水量）が著しく高くないこと。

＜試験：BLT GH-09「最低作動水圧（作動水量）試験」＞

14) 騒音

① 連続騒音

連続騒音は、JIA C 002 3.3.1(6)「連続騒音試験」を行い、屋内設置及び屋外設置の給湯専用型で給湯能力27.9kW（給湯能力16号）以下の場合は50dB(A)以下、屋外設置の給湯専用給湯機で給湯能力27.9kW（給湯能力16号）を超えるもの及び追いだき機能付給湯機の場合は52dB(A)以下、住棟セントラル給湯方式の場合は60dB(A)以下であること。

② 低騒音[低騒音型の場合]

JIS Z 8734:2021(音響—音圧法による騒音源の音響パワーレベルの測定方法—残響室における精密測定方法)により試験を行い、器具から1 m離れた点のA特性音圧レベルに換算し、屋内設置にあつては40dB(A)以下、屋外設置にあつては45dB(A)以下であること。<試験:BLT GH-22「低騒音型連続騒音試験」>

b) 自動機能

1) 湯張り水位

湯張り水位は、自動湯張り運転を2回繰返し作動させたとき、1回目との水位差が3 cm以内であること。

<試験:BLT GH-10「自動機能試験(1)湯張り水位」>

2) 沸き上げ温度

沸き上げ温度は、自動沸き上げ運転を2回繰返し作動させたとき、1回目との温度差が2 K以内であること。

<試験:BLT GH-10「自動機能試験(2)沸き上げ温度」>

3) 足し湯作動時の水位

足し湯作動時の水位は、2回自動運転を行い、水位差が3 cm以内であること。

<試験:BLT OH-04「自動機能試験—(3)足し湯作動時の水位」>

4) 保温作動時の湯温

保温作動時の湯温は、2回自動運転を行い、温度差が2 K以内であること。

<試験:BLT OH-04「自動機能試験—(4)保温作動時の湯温」>

c) 住棟セントラル給湯方式の給湯負荷変動への対応

住棟セントラル給湯方式のものにあつては、想定される給湯負荷変動へ十分対応できること。

<例示仕様>

熱交換器及びポンプユニット内のポンプは複数化されていること。

d) 太陽熱温水器に接続される補助加熱機器の制御

太陽熱温水器の補助加熱機器のものにあつては、太陽熱温水器からの湯温に対応した制御ができること。

1.2 安全性の確保

1.2.1 (機械的な抵抗力及び安定性の確保)

1.2.2 使用時の安全性及び保安性の確保

a) 操作性

1) 住戸セントラル方式の操作部は、操作方法が容易で、高齢者、子供等を含めて誤操作による危険が生じないように工夫されたものであること。なお、メインリモコン(台所リモコン)には、浴室リモコンの湯温選択の優先機能を解除する目的のスイッチ等を設けてはならない。また、音で報知する機能を有するものは、適切な音であること。

<例示仕様>

①電源表示又は燃焼表示があること。

②操作部は、次の機能を有すること。

- i) 電源（運転）
 - ii) 燃焼確認（機器本体に組み込まれている操作部を除く）
 - iii) 湯温選択（固定湯温式を除く）
- なお、浴室リモコンにあっては、以下の機能も有すること。
- iv) 追いだき機能の運転
 - v) 湯温選択の優先機能（可変湯温式のみ）
- ③ 湯温選択並びに湯温選択の優先機能については、以下の条件を満たすものであること。
- i) 60℃以上の湯温選択が可能なこと。
 - ii) 湯温選択の優先機能の解除後には、設定湯温が60℃以下になること。
 - iii) 設定湯温に寄与していない他のリモコンにも、設定湯温が表示されること。
 - iv) 湯温選択の際使用者が意図しなければ、60℃を超える湯温設定ができないようになっていないこと。
- 2) 住棟セントラル給湯方式のものにあっては、次の事項に配慮された機能を有すること。
- ① 自動運転制御により安全に運転ができ、使用者は操作不要であること。
 - ② 保守管理及び日常の点検が容易であること。
 - ③ 運転に特別な資格を要しないこと。
- b) 形状、加工上の安全
- 人体が接触する各部分は、バリ、めくれ、鋭利な突起物がないこと。
- c) 共用部分に設置される給湯機の保安性
- 共用部分に設置される給湯機は、操作部等に容易にいたずらされないような工夫がなされていること。
- d) 高温水供給式の火傷防止対策
- 1) 温水停止後の浴槽内湯温確認
- 規定の浴槽が空の状態を追いだき機能の操作を開始したときに、温水供給が5 L以内で停止し、かつ浴槽内の湯温が60℃以下となること。
- <試験：BLT GH-12「温水停止後の浴槽内湯温確認試験」>
- 2) 浴室リモコンの追いだき機能操作部には、「誤操作防止を考慮した機構」を有すること。
- <例示仕様>
- ① 1秒以上のスイッチの長押し
 - ② 複数のスイッチの同時押し
- 3) 浴室リモコンには、追いだき機能作動時の「火傷防止のための表示等」の機能を有すること。
- <例示仕様>
- ① 「高温」であることの表示
 - ② 高温水の「湯温」の表示
 - ③ 音声又は音による警告
- e) 安全装置
- 以下の安全装置を備え、各々で示す性能を満たすこと。
- 1) 立消え安全装置
- ① ガス通路が自動的に閉ざされる構造のもの
- ガス通路が自動的に閉ざされる構造の立消え安全装置の場合は、「立消え安全装置(1)」の試験を行い、点火時の開弁時間が30秒以内、消火時の閉弁時間が1.5分

以内、また、自動的に点火操作を行うものの不点火時の閉弁時間が1.5分以内であること。

<試験：JIA C 002 3.6.1「立消え安全装置」(1)>

② 自動的に再点火する構造のもの

自動的に再点火する構造の立消え安全装置の場合は、「立消え安全装置(2)」の試験を行い、点火時の閉弁時間が30秒以内、消火時の閉弁時間が1分以内、また、再点火時の不点火時の場合の閉弁時間が1分以内であること。

<試験：JIA C 002 3.6.1「立消え安全装置」(2)>

f) 湯温ハイリミット[貯湯式]

貯湯式の湯温ハイリミットは、サーモスタットの機能を止めて安全装置が作動した状態の時、蒸気が噴き出さないこと。

<試験：BLT GH-13「湯温ハイリミットの作動試験」>

g) 残火安全装置[瞬間式]

残火安全装置は、通水を検知するセンサーを強制的に通水している状態とし、点着火させ熱交換器が十分冷却した後、熱交換器からの水漏れ、給湯機の機能に影響を及ぼす著しい変形・破損がなく再使用が可能なこと。

<試験：BLT GH-14「残火安全装置の作動試験」>

h) 凍結防止装置

1) 屋内設置

凍結防止装置は、冷凍室に給湯機を設置し、追いだきを含む配管部及び給湯機に水を充滿させ、凍結防止操作を行い、次のいずれかに適合するものであること。

<試験：BLT GH-15「凍結防止装置の作動性試験」の「その1（屋内設置）」>

① 凍結部分がなく、正常に使用できること。

② 供試給湯機の一部に凍結部分はあるが、給湯機は損傷を受けておらず、かつ給湯栓の開栓後5分以内に正常運転が行われること。

2) 屋外設置

凍結防止装置は、冷凍室に給湯機を設置し、危険風向の状態で追いだきを含む配管部及び給湯機に水を充滿させ、凍結防止装置を作動させた後に、給湯機内のどの部分の水も凍結することがなく、機能及び外観に異常が認められないこと。

<試験：BLT GH-15「凍結防止装置の作動性試験」の「その2（屋外設置）」>

i) 交流電源を使用する機器の電気的安全性の確保

① 静電気

機器本体並びにリモコンの電装部分は、静電容量150PF、放電抵抗150Ωにて、正及び負の極性を変え5kVの電圧を3回印加して、誤動作その他の異常がないこと。

<試験：BLT GH-16「雑音対策試験」(1)静電気>

② 筐体接地放電

アース接続した筐体は、静電容量150PF、放電抵抗150Ωにて、正及び負の極性を変え10kVの電圧を1面につき3点の場所に各々3回印加して、誤動作その他の異常がないこと。

<試験：BLT GH-16「雑音対策試験」(2)筐体接地放電>

③ 衝撃電流耐性

機器本体並びにリモコンの電装部分は、交流100V及び200V電源に波頭長8マイクロ秒、波尾長20マイクロ秒にて電源線路間にあつては250A、電源線路とアース間に

あつては500A電流を正及び負の極性を変えて3回以上加え、誤動作その他異常のないこと。

<試験：BLT GH-16「雑音対策試験」(3)衝撃電流耐性>

④ 放射電磁界

機器本体並びにリモコンの電装部分は、操作部（コック、スイッチ、調整装置等）を任意に操作したり、自動操作部が作動したときに、近接したテレビ及びラジオの妨害となるような連続的な雑音がないこと。

<試験：BLT GH-16「雑音対策試験」(4)放射電磁界>

j) 水通路部の耐圧

追いだき機能部の耐圧は、追いだき機能の方式に応じて次の基準を満たすこと。

<試験：BLT GH-17「水通路部の耐圧試験（追いだき機能部の耐圧）」>

- ① 接循環加熱式（自然循環）にあつては、循環口的一方を密封した状態にて他方から15kPaの空気圧を2分間加えたとき、漏れ及び変形がないこと。
- ② 直接循環加熱式（強制循環）にあつては、循環口的一方を密封した状態にて他方から使用最高圧力の2倍の水圧を5分間加えたとき、漏れ及び変形がないこと。
- ③ 高温水供給式にあつては、JIA C 002 6.2.1(1)「耐圧性能（瞬間湯沸器）」と同様の試験条件により漏れ及び変形がないこと。

1.2.3 健康上の安全性の確保

a) 出湯水の水質

水道直結式のもの及び飲用を目的とするものの出湯水は、「水道用器具—浸出性能試験方法」により試験を行い、給水装置の構造及び材質の基準に関する省令（平成9年厚生省令第14号）の基準を満たすこと。

<試験：JIS S 3200-7:2010（水道用器具—浸出性能試験方法）>

(1.2.4 火災に対する安全性の確保)

1.3 耐久性の確保

a) ガス用電磁弁の繰返し強度

ガス用電磁弁は、10万サイクルの試験を行った後、ガス通路に4.1kPaの空気圧を加えたとき、漏れがなく、かつ異常及び変形のないこと。

<試験：BLT GH-18「ガス用電磁弁の繰返し強度試験」>

b) 定量（定水位）止水感知機構部の耐久性

定量（定水位）止水感知機構部は、各社で定めた社内試験方法により耐久性の確認を行い、そのとき使用上支障がないこと。

<試験：BLT GH-20「定量（定水位）止水感知機構部の耐久性試験」>

c) 高温水遮断機能部の耐久性[スプリング式高温水遮断機能部を有する高温水供給式]

1) 耐水圧

遮断時水圧を1.75MPaかけたときに、各部に漏れや変形がないこと。ただし、キャップねじ部及び弁部からの漏れは除く。<試験：BLT GH-19「高温水遮断機能部の耐久性試験」>

2) 繰返し強度

浴槽が空の状態での通常の追いだき機能の操作を行い、遮断動作を1000回繰返した後、再度、通常の追いだき機能の操作をした場合、5L以内で高温水供給が停止し、かつ各部に漏れや変形がないこと。ただし、キャップ部及び弁部からの少量の漏れは除く。<試験

1.4 環境に対する配慮（この要求事項は、必須要求事項ではなく任意選択事項である）

1.4.1 製造場の活動における環境配慮

本項目を認定の対象とする場合は、製造場における活動が環境に配慮されたものであること。

1.4.2 ガス給湯機のライフサイクルの各段階における環境配慮

本項目を認定の対象とする場合は、次の項目に適合すること。

1.4.2.1 材料の調達時等における環境配慮

以下に例示するような材料の調達時等における環境配慮の取組みの内容を認定の対象とする場合は、その内容を明確にすること。

- a) 再生資源又はそれを使用した材料を調達していること。
- b) 調達のガイドラインを設けること等により、材料製造時の環境負荷が小さい材料を調達していること。

1.4.2.2 製造・流通時における環境配慮

以下に例示するような製造・流通時における環境配慮の取組みの内容を認定の対象とする場合は、その内容を明確にすること。

- a) 製造工程の効率化や製造機器を高効率型にすること等により、製造時のエネルギー消費量の削減を図っていること。また、エネルギーの再利用を図るようにしていること。
- b) 小型化、軽量化、部品設計の工夫等により、材料の使用量を削減していること。
- c) 製造時に発生する端材の削減又は再資源化に取組み、生産副産物の発生量の削減を図っていること。
- d) 工場内で廃棄される梱包材料を削減するため、以下に例示するような取組みを行っていること。
 - 1) 調達する材料等の梱包材は、再生資源として利用が可能なダンボール等を選択し、既存の資源回収システムを活用していること
 - 2) 調達する材料等の梱包材は、「通い箱」や「通い袋」等とし、繰り返し使用していること。
- e) 表面処理等に起因する環境汚染を防止していること。
- f) 地球環境の悪化に関与する物質の発生抑制をしていること。

1.4.2.3 施工時における環境配慮

以下に例示するような施工時における環境配慮の取組みの内容を認定の対象とする場合は、その内容を明確にすること。

- a) 梱包材料の使用量を削減していること。
- b) 再生資源として利用が可能な梱包材料又は再生資源を利用した梱包材料を使用していること。
- c) 梱包材が複合材のものにあっては、再生資源として分離が容易なものを選択していること。
- d) 梱包材にダンボールを利用する等、既存の資源回収システムが活用できること。
- e) 当該住宅部品を設置するために使用するシーリング材等の施工材料は、厚生労働省「室内空気汚染に係るガイドライン」における13物質を使用していない材料、または使用量、放散量が少ない材料を選択する必要がある旨を設計者、施工者及びエンドユーザーに対して情報

提供していること。

1.4.2.4 使用時における環境配慮

以下に例示するような使用時における環境配慮の取組みの内容を認定の対象とする場合は、その内容を明確にすること。

- a) 厚生労働省「室内空気汚染に係るガイドライン」における13物質を使用しておらず、又はそれらの使用量、放散量が少ない材料を用いていること。

1.4.2.5 更新・取外し時における環境配慮

以下に例示するような更新・取外し時における環境配慮の取組みの内容を認定の対象とする場合は、その内容を明確にすること。

- a) 躯体等に埋め込むタイプのもの等は、他の住宅部品や躯体等へ影響を及ぼさないようにインターフェイスが適切であること。
- b) 低騒音かつ低振動での更新が行えること。

1.4.2.6 処理・処分時における環境配慮

以下に例示するような処理・処分時における環境配慮の取組みの内容を認定の対象とする場合は、その内容を明確にすること。

- a) 廃棄物の発生を抑制するため、以下に例示するような取組みを行っていること。
 - 1) 材料ごとの分離が容易であること。
 - 2) 再資源化が容易な材料を使用していること。
 - 3) 種類ごとに材料名の表示があること。
 - 4) 再資源化を実施していること。
- b) 廃棄時に汚染物を発生する有害物質は使用せず、又は使用量を削減していること。

2. 供給者の供給体制等に係る要求事項

2.1 適切な品質管理の実施

次のa)又はb)により生産管理が行われていること。

- a) ISO9001、JIS Q 9001の認定登録が維持されていること。
- b) 次のような品質マネジメントシステムにより生産管理されていること。

1) 工場及び作業工程

以下の内容が明確にされていること。

- ① 工場の概要
 - i) 工場の名称、住所、敷地面積、建物面積、工場レイアウト等
 - ii) 工場の従業員数
 - iii) 優良住宅部品又はそれと同一品目の住宅部品の生産実績

② 作業工程

- i) 工程（作業）フロー

2) 品質管理

次の掲げる方法により品質管理が行われていること。

① 製造・加工・検査の方法

当該製品の製造設備、加工設備、検査設備及び検査方法が規定されている場合は、当該設備及び方法により製造、加工及び検査が行われていること。

② 社内規格の整備

次に掲げる事項について、社内規格、作業手順書、作業指示書等（以下、「社内規格等」という。）が整備され、適切に運用されていること。

- a. 製品又は加工品（中間製品）の検査及び保管に関する事項
 - b. 購買品（原材料を含む）の管理に関する事項
 - c. 工程（作業）ごとの管理項目及びその管理方法、及びその検査方法並びに作業方法に関する事項
 - d. 製造設備又は加工設備及び検査設備に関する事項
 - e. 外注管理（製造、加工、検査又は設備の管理）に関する事項
 - f. 苦情処理に関する事項
- ③ 工程の管理
- a. 製造又は加工及び検査が工程ごとに社内規格等に基づいて適切に行われているとともに、作業記録、検査記録、管理図を用いる等必要な方法によってこれらの工程が適切に管理されていること。
 - b. 工程において発生した不良品又は不合格ロットの処置、工程に生じた異常に対する処置及び予防措置が適切に行われていること。
 - c. 作業の条件及び環境が適切に維持されていること。
- ④ 製造設備又は加工設備及び検査設備の管理
- 製造設備又は加工設備及び検査設備について、点検、検査、校正、保守等が社内規格等に基づいて適切に行われており、これらの設備の精度及び性能が適切に維持されていること。
- ⑤ 外注管理
- 外注管理が社内規格等に基づいて適切に行われていること。
- ⑥ 苦情処理
- 苦情処理が社内規格等に基づいて適切に行われているとともに、苦情の要因となった事項の改善が図られていること。
- ⑦ 品質保持に必要な技術的生産条件の確保
- a. 品質管理が計画的に実施されていること。
 - b. 品質管理を適正に行うために、責任と権限が明確にされていること。
 - c. 品質管理を推進するために必要な教育訓練が行われていること。

2.2 適切な供給体制及び維持管理体制等の確保

2.2.1 適切な品質保証の実施

- a) 保証書等の図書
無償修理保証の対象及び期間を明記した、保証書又は取扱説明書等を有すること。
- b) 無償修理保証の対象及び期間
無償修理保証の対象及び期間は、次の部品を構成する部分又は機能に応じ、一定の年数以上でメーカーの定める年数とすること。ただし、免責事項として次に定める事項に係る修理は、無償修理保証の対象から除くことができるものとする。
 - 1) 熱交換器の部分又は機能に係る瑕疵 3年
 - 2) 1). 以外の部分又は機能に係る瑕疵 2年

<免責事項>

 - 1 住宅用途以外で使用した場合の不具合

- 2 ユーザーが適切な使用、維持管理を行わなかったことに起因する不具合
- 3 メーカーが定める施工説明書等を逸脱した施工に起因する不具合
- 4 メーカーが認めた者以外の者による住宅部品の設置後の移動・分解などに起因する不具合
- 5 建築躯体の変形など住宅部品本体以外の不具合に起因する当該住宅部品の不具合、塗装の色あせ等の経年変化または使用に伴う摩耗等により生じる外観上の現象
- 6 海岸付近、温泉地などの地域における腐食性の空気環境に起因する不具合
- 7 ねずみ、昆虫等の動物の行為に起因する不具合
- 8 火災・爆発等事故、落雷・地震・噴火・洪水・津波等天変地異または戦争・暴動等破壊行為による不具合
- 9 消耗部品の消耗に起因する不具合
- 10 ガス・電気・給水の供給トラブル等に起因する不具合
- 11 指定規格以外のガス・電気等を使用したことに起因する不具合
- 12 熱量変更に伴う調節等
- 13 給水・給湯配管の錆び等異物流入に起因する不具合
- 14 温泉水、井戸水などであって水道法に定められた飲料水の水質基準に適合しない水を給水したことに起因する不具合

2.2.2 確実な供給体制の確保

製造、輸送及び施工についての責任が明確にされた体制が整備・運用され、かつ、入手が困難でない流通販売体制が整備・運用されていること。

2.2.3 適切な維持管理への配慮

2.2.3.1 維持管理のしやすさへの配慮

使用者、維持管理者等による維持管理がしやすく、製品や取替えパーツの交換作業が行いやすい製品として、次の基準を満たすこと。

- a) 定期的なメンテナンス（事業者による維持管理をいう。以下同じ。）が必要な場合、専門の技術者等により、確実にメンテナンスが実施できること。
- b) 将来の製品や取替えパーツの交換に配慮されており、その考え方が示された図書が整備されていること。

2.2.3.2 補修及び取替えへの配慮

- a) 構成部品について、取替えパーツ（消耗品である場合はその旨）について明確にしていること。
- b) 主要な構成部品について、設計耐用年数及びその前提を明確にしていること。
 - 1) 住宅部品の、正常な使用方法、メンテナンス方法、設置環境等使用環境に係る前提条件を明確にしていること。
 - 2) 1)の条件のもと、製品の設計耐用年数を設定していること。
- c) 取替えパーツの部品名、形状、取替え方法等の情報を明示していること。また、取替えパーツのうち、消耗品については、交換頻度を明らかにすること。
- d) 住宅部品の生産中止後においても、取替えパーツの供給可能な期間を10年以上としていること。

2.2.4 確実な維持管理体制の整備

2.2.4.1 相談窓口の整備

- a) 消費者相談窓口を明確にし、その機能が確保されていること。
- b) 消費者相談窓口やメンテナンスサービスの担当者に対して、教育訓練を計画的に実施していること。

2.2.4.2 維持管理体制の構築等

維持管理体制が構築されているとともに、次の内容を明確にしていること。

- a) メンテナンス（有償契約メンテナンス（使用者等が任意で契約し、その契約に基づき実施される維持管理をいう。）によるものを除く。）を実施する体制を有すること。
- b) メンテナンスの内容、費用及び実施体制が図書等により明らかになっていること。
- c) 有償契約メンテナンスを実施する場合にあっては、その内容、費用及び実施体制が図書等により明らかになっていること。
- d) 緊急時対応マニュアル、事故処理フロー等を整備し、その責任と権限を明確にし、それを明記した図書が整備されていること。

2.2.4.3 維持管理の実施状況に係る情報の管理

メンテナンス又は有償契約メンテナンスにより行った、製品の瑕疵の補修及び保証に基づく補修に関する履歴情報（補修概要、製品型式、設置住所、補修日、補修実施者等をいう。）や、それに関連する情報を管理する仕組みを有し、その仕組みが機能していること。

2.3 適切な施工の担保

2.3.1 適切なインターフェイスの設定

- a) 少なくとも次の内容が適切に設定されていること。
 - 1) 間口、奥行き、高さ
 - 2) 給水・給湯・ガス・追いだき管の接続位置

2.3.2 適切な施工方法・納まり等の確保

次のような施工方法・納まり等に関する事項について適切に定められていること。

- a) 施工の範囲及び手順
 - 1) 取付け下地の確認
 - 2) 機器本体、給排気部品、操作部品及び端末機器の取付け
 - 3) 機器本体から建物側電源まで及び操作部品までの標準配線の取付け
 - 4) 給水配管、給湯配管及びガス配管の機器本体への取付け
 - 5) 排気筒及び給排気筒の機器本体への取付け並びに排気筒トップ及び給排気筒トップへの接続
 - 6) 追いだき機能付給湯機の場合にあっては、追いだき用配管の機樹本体への取付け及び循環アダプター又は風呂アダプターへの接続
- b) 施工上の留意事項等
 - 1) 取付け下地の確認方法
 - 2) 必要な特殊工具及び留意点
 - 3) 取り合い部分についての標準納まり図
 - 4) 必要な特殊工具及び施工上の留意点

5) 施工上の条件

- ① 設置形態により必要となる延長管等を含む延長限界(長さ・曲がり)
- ② 建物側電源までの標準配線長さ
- ③ 追いだき機能付給湯機にあつては、追いだき搬送配管等の標準延長
- ④ 端末機器と接続できる機器にあつては、端末機器に対する必要条件

c) 関連工事の留意事項

- 1) 取付下地の要件及び施工方法
- 2) その他関連工事の要件

d) 当該部品の施工方法・納まりが、他の方法を許容しない限定的なものであるか、他の方法も許容する標準的なものであるかについて明確になっていること。

e) 標準的な施工方法・納まりである場合は、標準的な施工方法・納まり等以外の方法について、必要な注意事項及び禁止事項が明確になっていること。

3 情報の提供に係る要求事項

3.1 基本性能に関する情報提供

次の機能性、安全性、耐久性、環境負荷低減等の部品に関する基本的な事項についての情報等が、わかりやすく表現され、かつ、カタログその他の図書又はホームページにより、提供されること。

- a) ガス種
- b) ガス消費量
- c) 給排気方式
- d) 給水・給湯接続配管径
- e) 質量
- f) 消費電力
- g) 熱効率
- h) 低騒音型として認定された場合の、その旨の表示
- i) 最低作動水圧
- j) 各種寸法等
- k) 追いだき機能付給湯機にあつては、追いだき機能の種類(自動機能を有する場合は、その組み合わせも含む)

3.2 使用に関する情報提供

a) 次の使用に関する情報が、わかりやすく表現されている取扱説明書により、提供されること。

- 1) 誤使用防止のための指示・警告
- 2) 事故防止のための指示・警告
- 3) 製品の使用方法
- 4) 使用者が維持管理すべき内容
- 5) 日常の点検方法(一般的な清掃用具を使用しての清掃方法や清掃時の注意事項を含む。)
- 6) 故障・異常の確認方法及びその対処方法

- 7) 製品に関する問い合わせ先
- 8) 消費者相談窓口
- b) 無償修理保証の対象及び期間を明記した、保証書又は取扱説明書等が所有者に提供されること。
- c) 上記保証書等には、部品及び施工の瑕疵並びにその瑕疵に起因する損害に係る優良住宅部品瑕疵担保責任保険・損害賠償責任保険の付されていることが明記されていること。
- d) 使用上の注意ラベルを貼る場合は、その内容、表示方法が適切ではがれにくいこと。

3.3 維持管理に関する情報提供

次の維持管理に関する情報が、わかりやすく表現され、かつ、カタログその他の図書又はホームページにより、維持管理者等に提供されること。

- a) 製品の維持管理内容（品質保証内容及び保証期間を含む）や補修の実施方法
- b) 取替えパーツの交換方法、生産中止後の取替えパーツの供給可能な期間
- c) 有償契約メンテナンス体制を有している場合の内容
- d) 消費者相談窓口

3.4 施工に関する情報提供

次の施工に関する情報が、わかりやすく表現されている施工説明書等により、施工者に提供されること。

- a) 「2.3.2 適切な施工方法・納まり等の確保」に係る情報
- b) 品質保証に関する事項
 - 1) 施工の瑕疵に係る無償修理保証の対象及び期間
 - 2) 保険の付保に関する事項
 - ① 当該部品には、部品及び施工の瑕疵並びにその瑕疵に起因する損害に係る優良住宅部品瑕疵担保責任保険・損害賠償責任保険が付されていることが明記されていること。
 - ② 施工説明書等で指示された施工方法に適合する方法で施工を行った者は、上記保険の被保険者として、施工に関する瑕疵担保責任及び瑕疵に起因する損害賠償責任を負う際には保険金の請求ができることが明記されていること。

Ⅲ. 付加基準 (ガス給湯機(潜熱回収型)) (環境の保全に寄与する特長)

1. I. 通則 3. 部品の構成は、次のとおり読み替えて適用する。

構成部品は表-1による。

表-1構成部品

| 構成部品名 | | 構成の別 注) | | 備考 |
|-----------|------------------------------------|---------|------------|--|
| | | 給湯専用給湯機 | 追いだき機能付給湯機 | |
| 機器本体 | ケシク、熱交換器、バーナ、機器内の配線、配管等 | ● | ● | |
| 給排気部品 | 給・排気筒、給・排気筒トップ | ● | ● | FF式のみ該当し、その他においては、セットフリー部品扱いとする。また、RF式で排気延長しないものは除く。 |
| 配線 | 建物側電源までの標準配線 | ○ | ○ | |
| | リモコンまでの標準配線 | ○ | ○ | 屋内設置型及び屋外設置型の固定湯温式の機器で、操作部が機器本体に組み込まれているもの及びコードレスリモコンの場合は除く。 |
| | アース線 | △ | △ | |
| | 熱源機からポンプユニットまでの標準配線 | ○ | ○ | 住棟セントラル給湯方式のみ該当する。 |
| 操作部 | メインリモコン(台所リモコン) | ○ | ○ | 屋内設置型及び屋外設置型の固定湯温式の機器で、操作部が機器本体に組み込まれているものは除く。なお、浴室リモコンが台所リモコンを兼ねてもよい。 |
| | 浴室リモコン | — | ○ | |
| 機器設置用必要部品 | 機器本体の標準取付部品 | ● | ● | 吊下設置型にあつては、専用吊下金具を含む。なお、浴室内据置型、外壁貫通設置形の場合は除く。 |
| | 耐震用支持金物 | ● | ● | 建物の3階以上の階に重量100kg以上の機器を設置する場合のみ該当。 |
| 端末機器 | 循環アダプター・風呂アダプター(追いだき用配管と浴槽との取合い部品) | — | ● | |
| 配管 | 建物側配管への接続配管(給水・給湯・ガス配管) | △ | △ | |
| | 追いだき用配管 | — | ○ | |
| | ドレン管 | △ | △ | |
| | ドレン管支持金物 | △ | △ | |
| ポンプユニット | | ● | — | 住棟セントラル給湯方式のみ該当。 |

注) 構成の別

●: (必須構成部品)住宅部品として基本性能上、必ず装備されていなければならない部品及び部材を示す。

○: (セットフリー部品)必須構成部品のうち、販売上必ずしもセットしなくてもよい部品及び部材を示す。

△: (選択構成部品) 必須構成部品に選択的に付加することができるもので、必ずしも保有

しなくてもよい部品及び部材を示す。

2. II. 要求事項の1. 住宅部品の性能等に係る要求事項、1.1 機能の確保、2) 熱効率、
 - ① 機器効率は、次のとおり読み替えて適用する。
 - ① 機器効率
機器の熱効率は、次のいずれかによること。
 - ・ 定格効率（最大給湯能力時）
定格効率は90%以上であること。
 - ・ モード熱効率
モード熱効率は、給湯専用給湯機については85.4%以上、追いだき機能付給湯機については83.6%であること。
3. II. 要求事項の1. 住宅部品の性能等に係る要求事項、1.4 環境に対する配慮のうち1.4.1製造場の活動における環境配慮及び1.4.2.4使用時における環境配慮は、必須要求事項とする。
4. II. 要求事項の2. 3. 適切な施工の担保、2.3.2 適切な施工方法・納まり等の確保 a) 施工の範囲及び手順は、次のとおり読み替えて適用する。
 - 1) 取付け下地の確認
 - 2) 機器本体、給排気部品、操作部品及び端末機器の取付け
 - 3) 機器本体から建物側電源まで及び操作部品までの標準配線の取付け
 - 4) 給水配管、給湯配管及びガス配管の機器本体への取付け
 - 5) 排気筒及び給排気筒の機器本体への取付け並びに排気筒トップ及び給排気筒トップへの接続
 - 6) 追いだき機能付給湯機の場合にあっては、追いだき用配管の機器本体への取付け及び循環アダプター又は風呂アダプターへの接続
 - 7) 給湯機のドレン排出口とドレン管の接続
 - 8) ドレン管の固定
 - 9) ドレン管とドレンホルダーの接続
5. II. 要求事項の1. 3. 情報の提供に係る要求事項、2.3.2 施工方法・納まり等の明確化 c) 関連工事の留意事項は、次のとおり読み替えて適用する。
 - c) 関連工事の留意事項
 - 1) 取付下地の要件及び施工方法
 - 2) ドレン配管の施工方法
 - 3) その他関連工事の要件

IV. 附 則

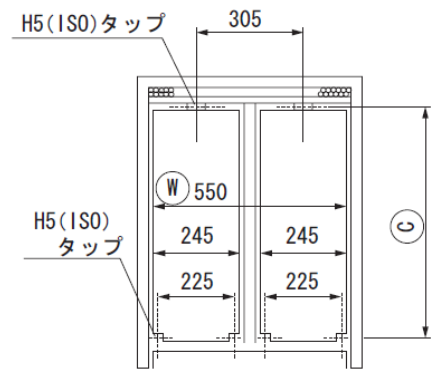
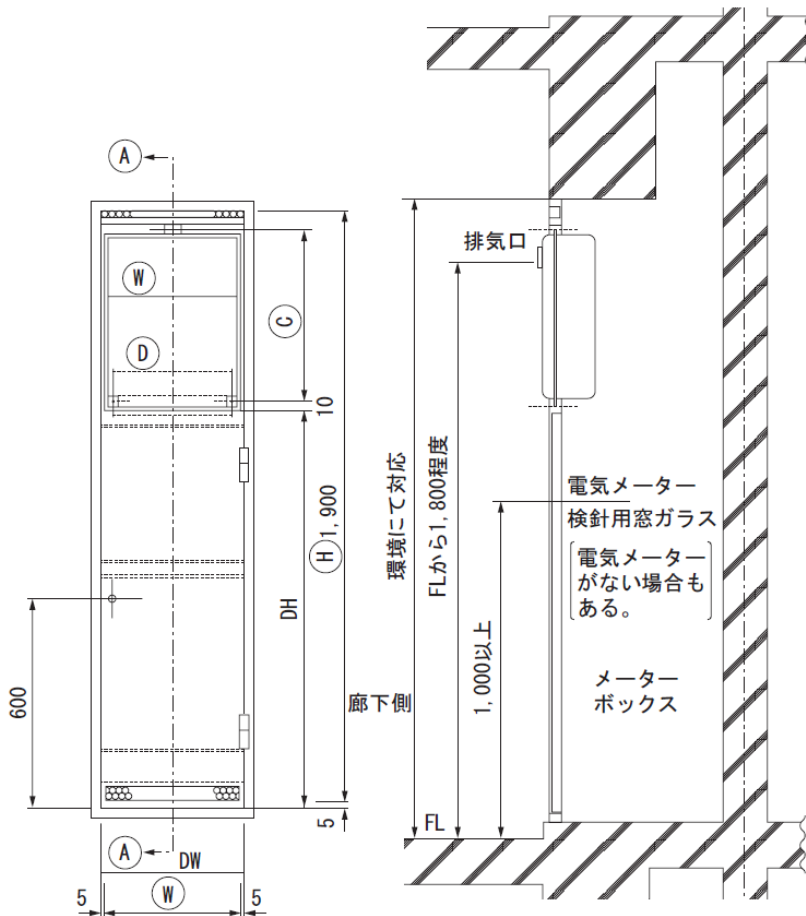
1. この認定基準（ガス給湯機 BLS GH:2023）は、2023年4月21日から施行する。
2. この認定基準の施行に伴い、改正前の認定基準（ガス給湯機 BLS GH:2021）は廃止する。
3. この認定基準の施行の日に、既に改正前の認定基準に従って認定又は変更の準備を行っていた者については、この認定基準の施行の日から3か月を超えない日までは、改正後の認定基準を適用しないものとする。
4. この認定基準の施行の日以前に既に改正前の認定基準に従って優良住宅部品認定規程第14条第1項の認定を受けており（3.により施行の日以後に改正前の認定基準を適用して認定を受けた場合を含む。）、かつ、認定が維持されている優良住宅部品に係る認定基準は、優良住宅部品認定規程第30条第1項の期間内においては、改正前の当該認定基準を適用する。

別添 1

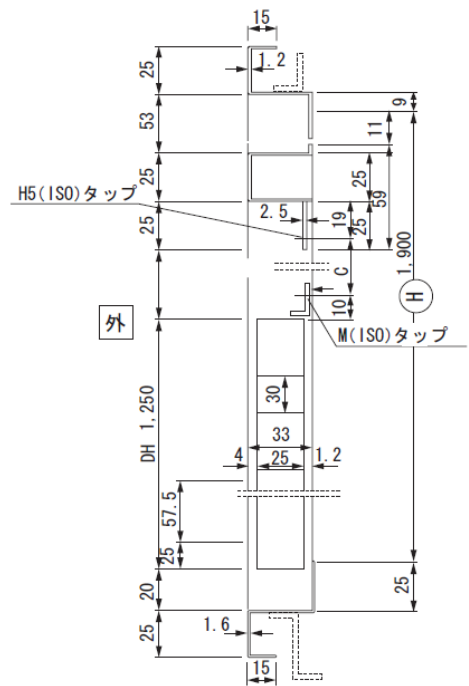
別表 1 - 1 機器本体及び給排気部の寸法

| 寸法規定の対象となる機器と給排気方式 | | 機器本体寸法 (呼び寸法) 幅×奥行×高さ | 給排気部寸法 幅×高さ | 備 考 |
|--------------------|------------------------|-----------------------------|---------------------|---|
| 屋内 | FF FE* | — | 外壁貫通穴径200φに対応できること。 | ※ チャンバー室設置又は寒冷地の屋内に設置する場合で、建築基準法に定める技術的基準を満たす場合に限る。 |
| 屋外 | 外壁貫通型 | RF | 240以下×680以下×390以下 | <ul style="list-style-type: none"> 取付枠は別図1-3, 1-4による。なお、機器本体を取付枠等に取り付けるために必要となるスペーサ・ボックス等は給湯器側で用意する。 |
| | パイプシャフト設置型（給湯専用給湯器） | RF | — | |
| | パイプシャフト設置型（追いだし機能付給湯器） | RF | — | |

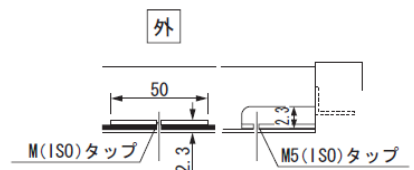
別添 1



スリム型併設設置 (No.6)

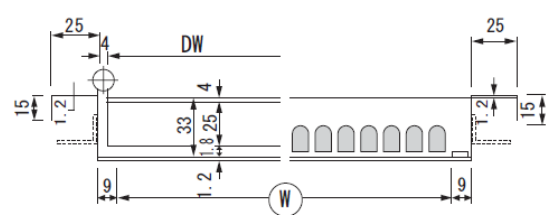


A-A矢視図



外

M(ISO)タップ / M5(ISO)タップ



内

扉断面図 (下面図)

標準寸法一覧表

(表 1)

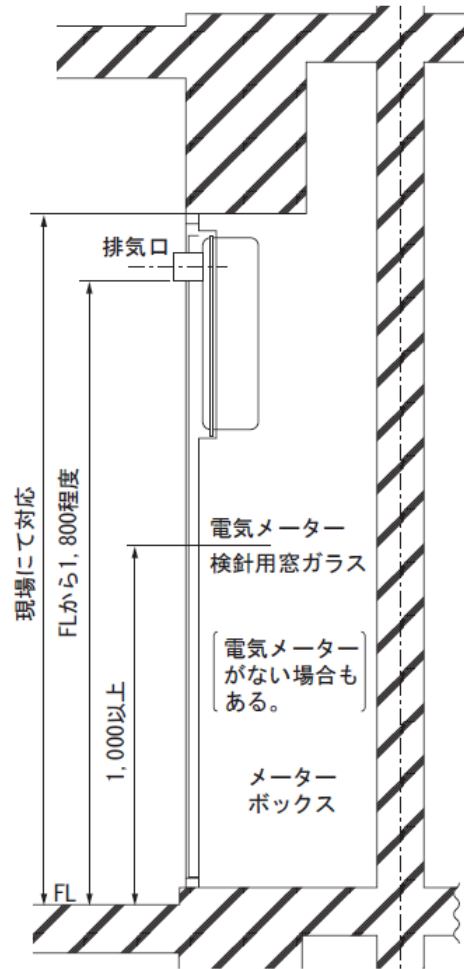
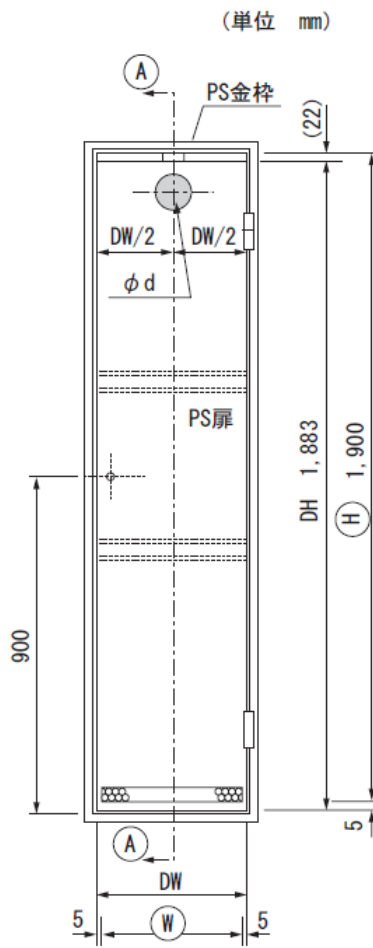
| NO | W | D | C | 備考 |
|----|-----|-------|-----|----|
| 1 | 245 | 225 | 520 | |
| | | | 610 | |
| | | | 660 | |
| 2 | 280 | 260 | 540 | |
| 3 | 340 | 320 | 510 | |
| | | | 540 | |
| | | | 580 | |
| | | | 610 | |
| 4 | 400 | 380 | 580 | |
| | | | 610 | |
| | | | 580 | |
| 5 | 470 | 450 | 610 | |
| | | | 660 | |
| | | | 750 | |
| | | | 520 | |
| 6 | 550 | 右上図参照 | 610 | |
| | | | 660 | |
| | | | 660 | |

NO. 5について、2本止めで行う場合はピッチ70

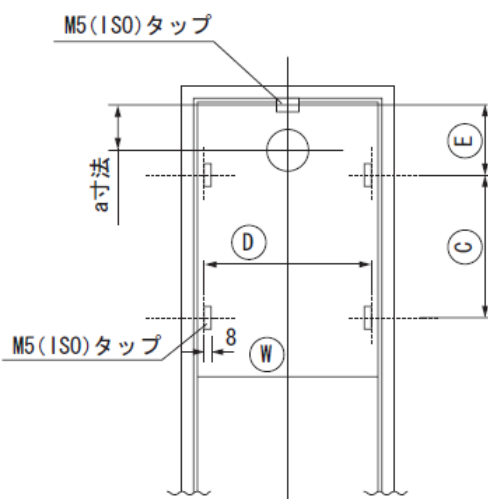
注) 換気口の有無及び大きさ、電気メーター

別図 1-1 パイプシャフト設置形(直付型)の取付金枠図

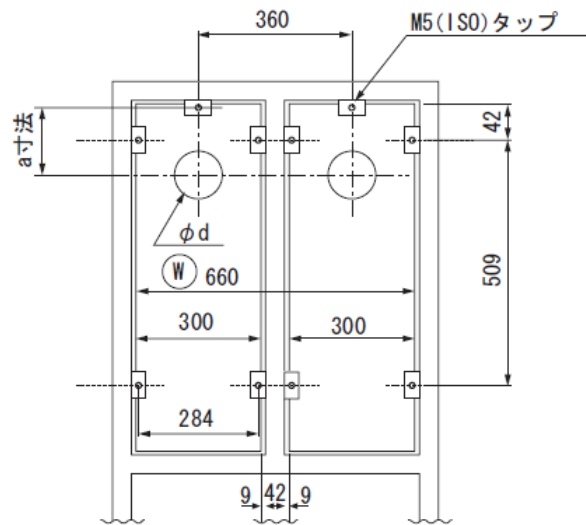
[単位: mm]



給湯器取付けボックス
の取付け部寸法

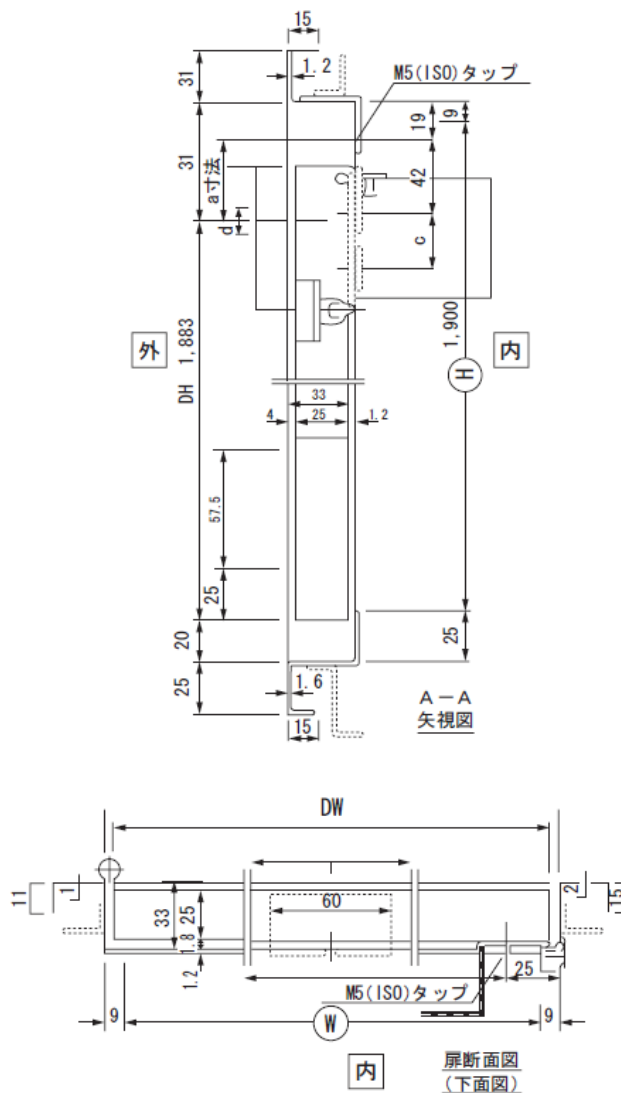


スリム型併設置 (No. 6)



別図 1 - 2 パイプシャフト設置型 (扉内設置型) の取付金枠図及び給排水部寸法

別添 1



標準寸法一覧表 (表1)

| NO | W | D | C | E | 備考 |
|----|-----|-------|-----|----|----|
| 1 | 340 | 308 | 509 | 42 | |
| 2 | 400 | 368 | 509 | 42 | |
| 3 | 470 | 438 | 509 | 42 | |
| 4 | 550 | 518 | 509 | 42 | |
| 5 | 600 | 568 | 509 | 42 | |
| 6 | 660 | (284) | 509 | 42 | |

D=W-32

(表2)

| ガス消費量(kcal/h) | 扉穴径 (φmm) | a寸法 (mm) |
|---------------------|-----------|----------|
| ~ 30000まで | φ120 | 102 |
| 30000を超え 40000まで | φ143 | 113.5 |
| 40000を超え 50000まで | φ150 | 117 |
| 50000を超え 60000まで | φ160 | 122 |

※換気口の有無及び大きさ、電気メーターの設置については、関係部者と十分に打ち合わせをすること。

大能力の器具で、FLから排気口までの距離(1800)を確保できない場合には、器具側排気口の形状及び、FL面の仕上げ高さで対応可能とする。

扉穴径φd及び、PS金枠上部の器具取付けネジ部(M5)から扉側排気口中心までのa寸法は、表2の様に設定する。

ガス消費量の異なる器具(例:20号と24号)で本体ケーシング(排気口)を共用の場合、扉穴径、位置は大きい方で対応可能とする。

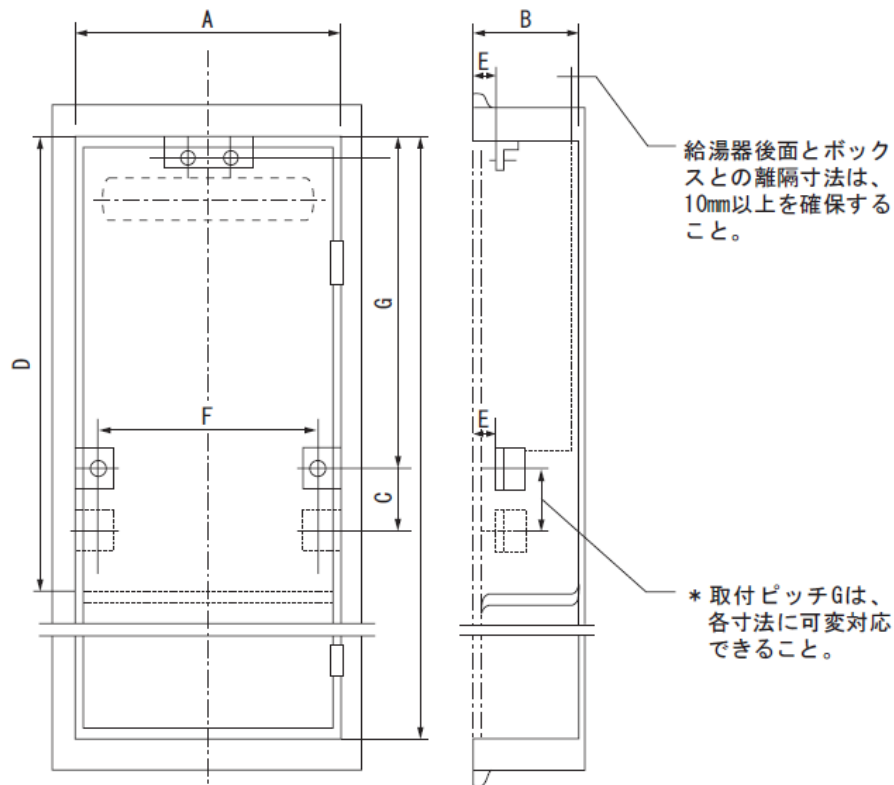
別図 1-3 パイプシャフト設置型(扉内設置型)の取付金枠図及び給排気部寸法

[単位: mm]

<続き>

(板厚：0.8mm以上)

| 型 | 幅 (A) | 奥行 (B) | 高さ (C) | 仕切板位置 (D) | 金具位置 (E) | 取付ピッチ | |
|-----|----------|-----------|-----------|--------------|-------------|-------|-------------------|
| | | | | | | (F) | (G) * |
| I | 357 | 130 | 1000 | / | 48 | 320 | 510 |
| II | 357 | 150 | 1000 | | 48 | 320 | 540 |
| III | 357 | 230 | 1000 | | 48 | 320 | 580 |
| IV | 357 | 230 | 1750 | 1000 | 48 | 320 | 610 |
| V | 357 | 190 | 1750 | 1100 | 48 | 320 | 660 750 |
| VI | 488 | 230 | 1200 | / | 48 | 450 | 610 660 750 |

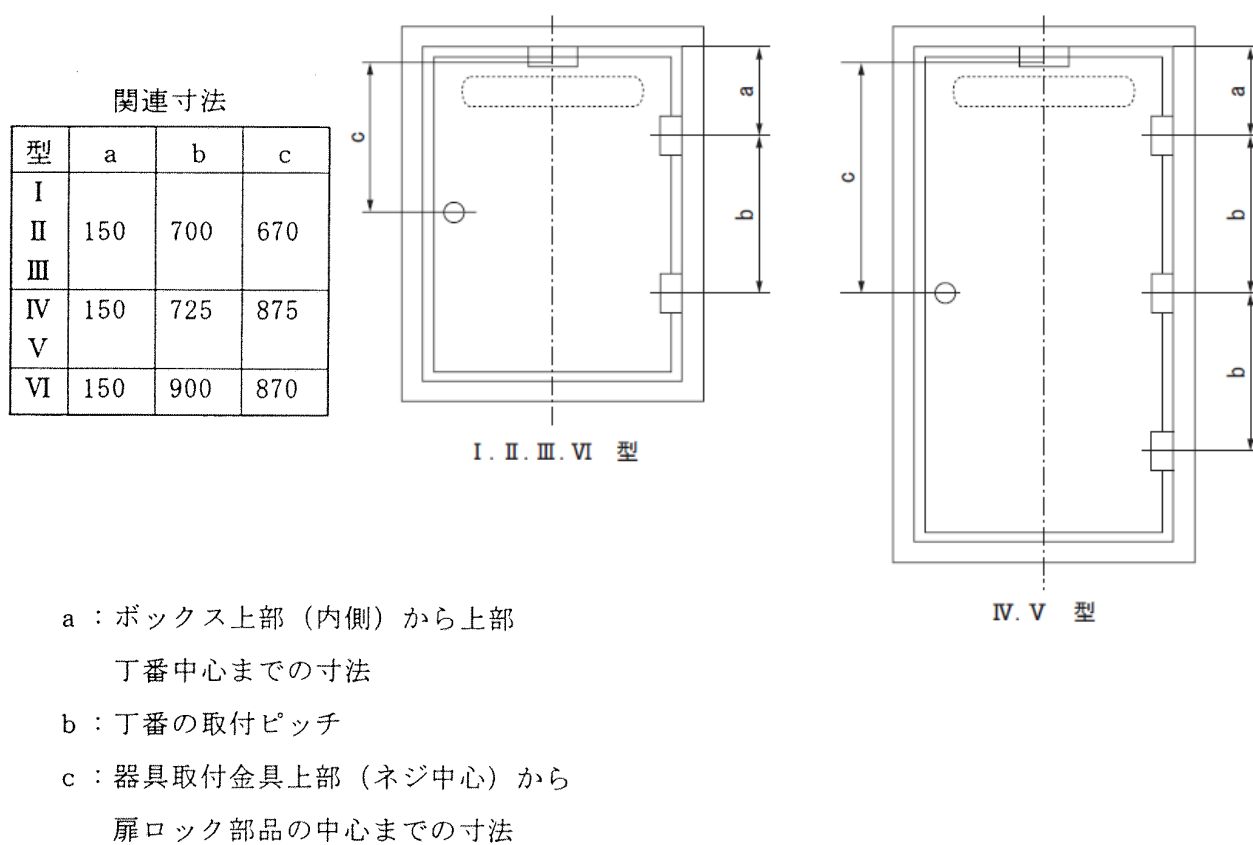


注 記

- ① I～III型及びVI型は給湯器単体設置、IV型及びV型は給湯器とガスメータ併設寸法とする。
- ② IV型の奥行き230については、標準施工のガスメータ設置に関する寸法で、全ガス対応である。
- ③ V型の奥行き190については、特種施工のガスメータ設置に関する寸法で、LPG、13A、12Aガスでの対応である。
- ④ 寸法の660については取付ボックスIII型及びIV型、750についてはV型に限定した寸法とする。

別図1-4 壁組込形の取付ボックス寸法

別添 1



別図 1 - 5 壁組込形の取付ボックスの扉関連寸法

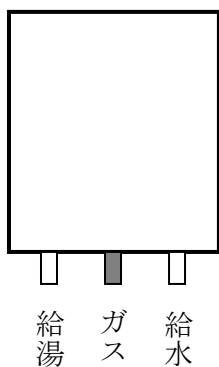
別表2-1 配管接続口径・接続位置

| | | 配管接続径 ^{※1} | | | 配管接続位置 | |
|----|--------------------------|--------------------------------------|---|---|----------------|----|
| | | ガス | 給水・給湯 | 追いだし ^{※3} | | |
| 屋内 | | R3/4(20A) 又は R1/2(15A) | R3/4(20A) 又は R1/2(15A) | R1/2(15A) 又は G1/2(15A) | 別図2-2, 2-3による。 | |
| 屋外 | 壁貫通形 (給湯専用給湯器) | R3/4(20A) 又は R1/2(15A) | 金属製フレキシブル管 長さ170mm程度 配管側：R1/2(15A) 又はG1/2(15A) | — | 別図2-1による。 | 備考 |
| | 壁貫通形 (追いだし機能付給湯器) | R1/2(15A) | R1/2(15A) 又は G1/2(15A) | R1/2(15A) 或いは φ13mm又は φ15mmホース接続 | 別図2-1による。 | |
| | パイプシャフト設置型 ^{※2} | R3/4(20A) 又は R1/2(15A) | R3/4(20A) 又は R1/2(15A) | R1/2(15A) 又は G1/2(15A) | 別図2-2による。 | |
| | その他の屋外設置 ^{※2} | R3/4(20A)、 R1/2(15A) 又はR1(25A) | R3/4(20A) 又は R1/2(15A) | R1/2(15A) 又は G1/2(15A) | 別図2-2, 2-3による。 | |

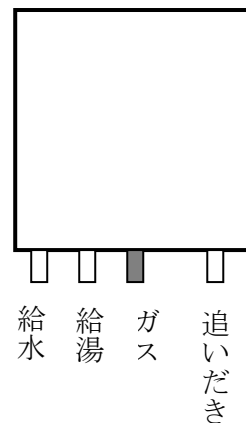
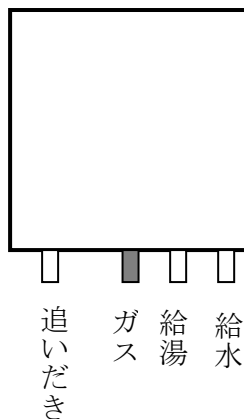
※1 配管接続径の記号(例：R3/4(20A))は、JIS管用テーパねじを示す。
 ※2 標準配管接続径を示し、接続口は、ガス種及び給湯能力に十分対応できる口径とする。なお、給水接続口の近くに水フィルターを付けること(住棟セントラル給湯方式は除く)。
 ※3 浴室隣接設置型や気泡発生装置付等の特殊なタイプについては、この限りでない。

別添 2

● 給湯専用給湯器

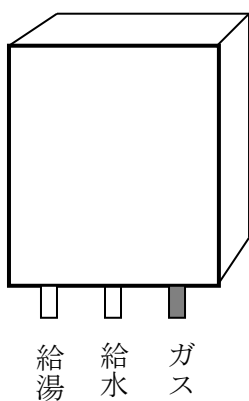


● 追いだき機能付給湯器

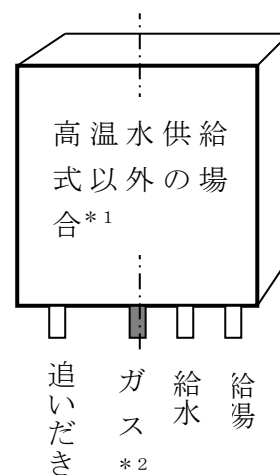


別図 2-1 壁貫通形の配管接続位置 (室内側より見た図)

● 給湯専用給湯器



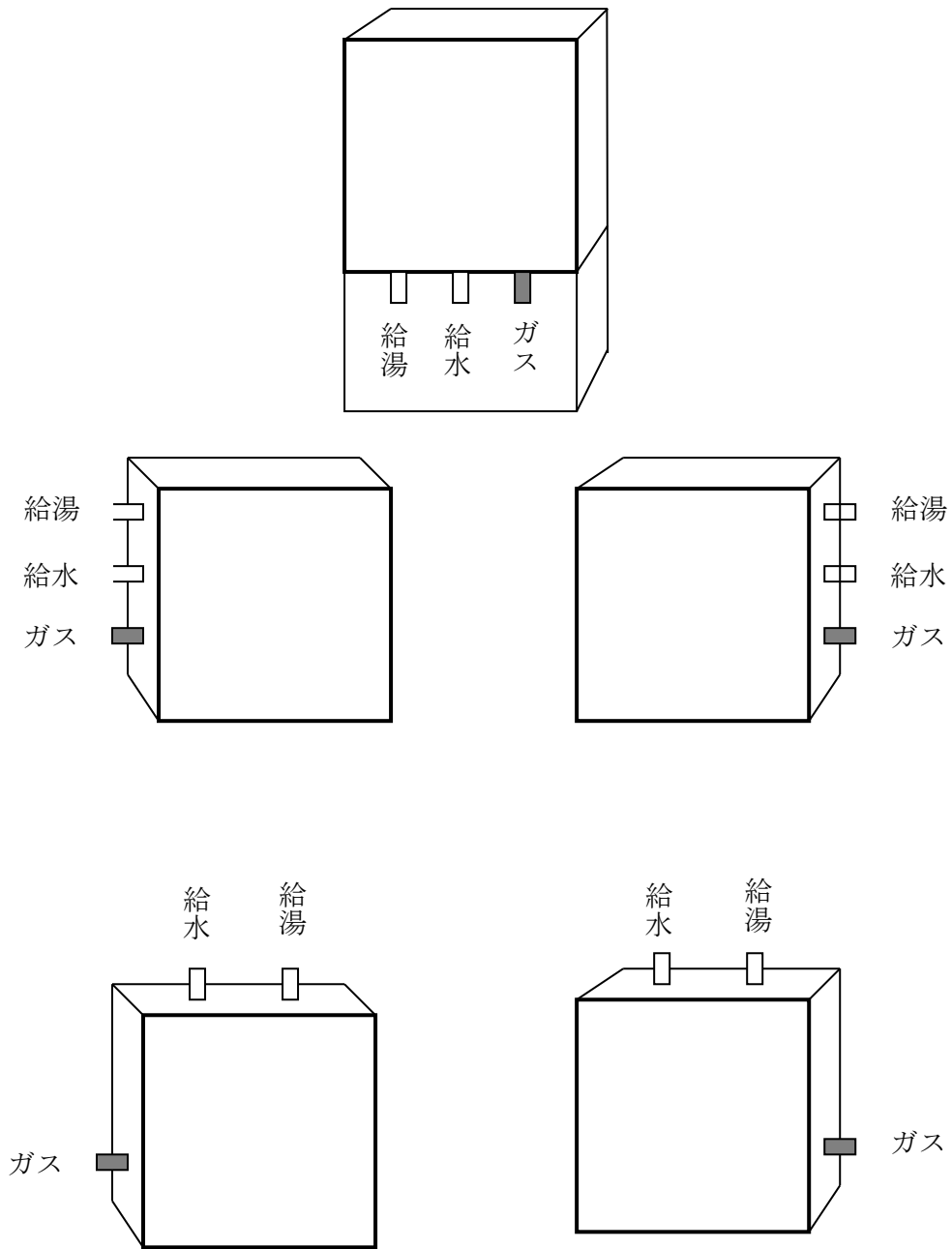
● 追いだき機能付給湯器



* 1 1 缶 2 水路の場合、高温水供給式と同一の配列も可とする。

* 2 ガス管の位置は機器の中央付近とする。

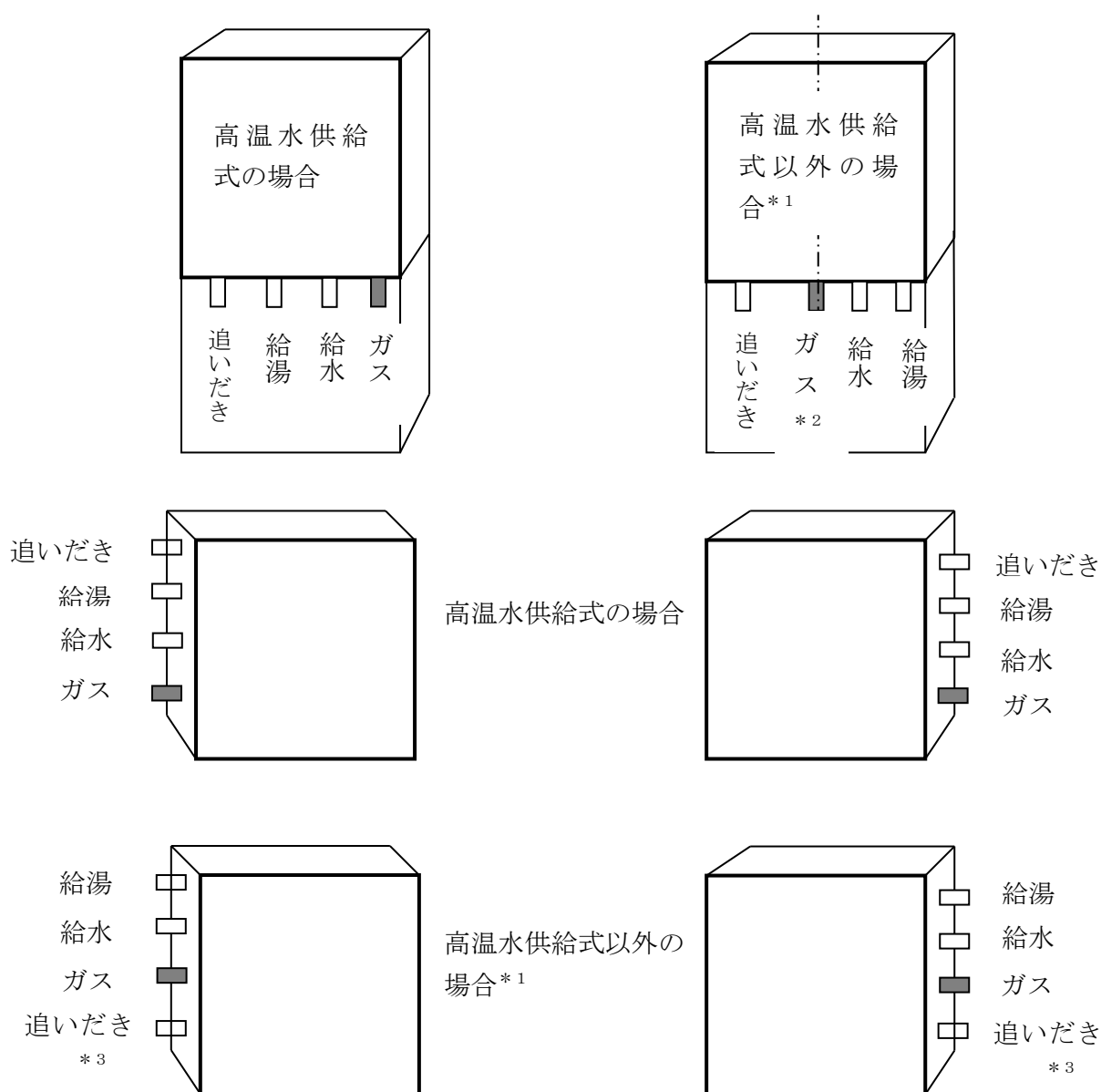
別図 2-2 壁掛形及びパイプシャフト設置型の配管接続位置



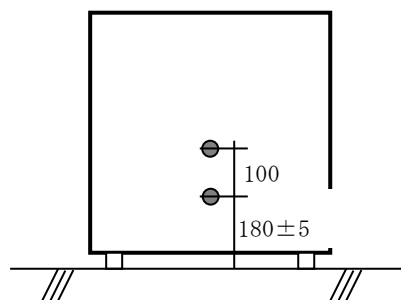
※ ガス管を側面より取り出す場合の接続位置は、G.L.より100mm以上の位置とする。

別図2-3 据置形の給湯専用給湯器の配管接続位置

別添 2



- * 1 1缶2水路の場合、高温水供給式と同一の配列も可とする。
- * 2 ガス管の位置は機器の中央付近とする。
- * 3 浴室隣接設置型の場合、追いだき配管の位置は上記によらず、以下のとおりとする。



別図 2 - 4 据置形の追いだき機能付給湯器（浴室設置型を除く）の配管接続位置

優良住宅部品認定基準（ガス給湯機） 解説

この解説は、「優良住宅部品認定基準（ガス給湯機）」の改正内容等を補足的に説明するものである。

I 今回の改正内容

情報提供に関する表現の修正（全品目共通）

II 要求事項の根拠

なし

III その他

1. 給湯機能部の熱効率（最小給湯能力時）について

最小給湯能力時の給湯機能部における熱効率については、認定基準上著しく低くないこととなっているが、性能指標としては「出湯温度が水温（25℃）+15℃において70%以上」であることが望ましい。

2. 全ガス消費量の表示値の精度について

省エネ性を考慮した場合、ガス消費量表示値との差はできるだけ小さくすることが望ましく、認定基準では「±10%以下」となっているが、「±5%以下」が望ましい。

3. 屋内設置型（FE式・FF式）のケーシング前面温度について

操作時に手を触れる恐れのある部分の表面温度は、JIS

の規定に準じて設置位置を問わず140℃以下となっているが、屋内設置におけるFE式・FF式のケーシング前面の手の触れる恐れのある部分については、屋内設置ということで特にやけど防止に考慮する必要性が高く、平常時温度上昇性能は「65℃上昇以下（105℃以下）」であることが望ましい。

4. 漏電安全装置について

ガス給湯機は、給湯配管を通じて浴室等の水気のある場所に接続されるので、感電防止の観点からも漏電安全装置を標準装備することが望ましい。

追いだき機能付給湯機にあっては、浴槽内の湯にほぼ全身が触れているので、感電する危険性は給湯専用給湯機よりも高いことから、漏電安全装置は特に必要性があるだろう。今後BLにおいても具備すべき安全装置として検討していく予定である。

5. 逆流防止装置の耐久性について

衛生上の安全性を確保する観点から、逆流防止装置の耐久性については重要な性能評価であり、今後はそれらの評価手法についてJIS等を参考に検討を進める予定である。

6. 高効率型ガス給湯機のドレン配管について

潜熱回収により熱効率を大幅に向上させた高効率型ガス給湯機は、従来機器では発生しなかった酸性のドレン水が発生するため、機器内の中和装置によりドレン水をpH5～9に中和して排出する構造となっている。このため、機器から排出されるドレン水の配管方法については、別紙1にドレン配管の施工方法の参考となる「潜熱回収型機器のドレン配管施工方法について」を作成し、技術資料、施工説明書等の作成時に参考としてもらうこととした。

7. 基準改正の履歴

【2021年12月1日公表・施行】

引用JIS規格年度の更新

引用するJIS規格の規格年度を最新版に更新した。

【2020年4月1日公表・施行】

認定基準と評価基準の統合による改正（全品目共通）

認定基準と評価基準を統合し認定基準に一本化した。第1章は総則、第2章は性能基準と章立てし、性能基準は改正前（統合前）の評価基準をベースとし、改正前（統合前）の認定基準も包含できるようにした。

【2016年1月15日公表・施行】

潜熱回収型ガス給湯機用ドレン排水ガイドの基準制定に伴う改正【I.5, III】

潜熱回収型ガス給湯機用ドレン排水ガイドの基準制定に伴い、構成部品にドレン管、ドレン支持金物を追加した。また施工範囲、施工方法・納まり等の確保に関する要求事項を追記した。

（ドレンホルダーとは、ドレン排水をドレン管からドレン排水部材に導く部材であり、具体的には、自由提案型優良住宅部品「潜熱回収型ガス給湯機用ドレン排水ガイド」の「ドレンホルダー」を示す。）

【2015年8月31日公表・施行】

免責事項の表現の統一【II.2.2.1】

「適切な品質保証の実施」の免責事項において、他の優良住宅部品の認定基準及び評価基準と表現の統一を行った。

【2013年3月15日施行】

「モード効率試験」の追加

改正省エネルギー基準（平成25年3月改正）及び低炭素建築物の認定基準におけるエネルギー消費量の算定に使用される効率は、JISS 2075（家庭用ガス・石油温水機器のモード効率測定法）に基づいたモード熱効率の値が採用されるため、これに対応すべく本試験法を採用すると共に、性能評価の基準値を測定することとする。（これまでの定格効率との併記とする）

【2012年3月30日施行】

B F式シャワー付ふろがまの「密閉式ふろがま」への移行に伴う当該機種に係る記述の削除

【2010年9月10日施行】

a) 浴室設置型の配管接続径の変更

浴室内設置型< B F式 >において、給水・給湯配管接続はG1/2（15A）のフレキ管接続工事が増えてきたため、現行のR1/2（15A）にG1/2（15A）を追加した。

b) 「適切な施工の担保」及び情報提供の変更

これまで「施工に関する情報提供」において情報提供することとしていた要求事項を「適切な施工の担保」の「施工方法・納まり等の明確化」に移し、同項に挙げた要求事項を情報提供することに変更した。

【2008年10月1日一部追記】

全品目の基準を対象に、既認定部品が基準改正後も認定が維持されている間（認定の有効期間内）は旧基準により認定されていることを明確にするため、附則においてその旨の文を追記した。

【2006年10月16日施行】

a) 強制排気方式（F E式）の不完全燃焼防止機能に係る基準の追加

給排気方式がF E式のガス給湯機の不完全燃焼防止機能について、財団法人日本ガス機器検査協会のJIA G 024-99（強制排気式（瞬間湯沸器、バーナー付ふろがま、ストーブ）の不完全燃焼防止機能検査基準）で規定されている基準を追加した。

b) 「1.4.2.4使用時における環境配慮」について

誤記入のあった「省エネルギー化」、「低騒音化」について削除した。

c) 「III. 付加認定基準」について

2.において、必須項目が明確になるよう修正した。

【2006年7月25日施行】

浴室リモコンでの給湯温度優先設定時に台所リモコンで優先解除が行えるスイッチ等の禁止

浴室リモコンで給湯温度優先として給湯使用している状況で、メインリモコン（台所リモコン）において給湯温度優先を解除すると、浴室での使用者に対する火傷の危険が想定されるため、給湯温度優先解除スイッチ等を設けてはならないことを追加した。

【2005年12月28日施行】

a) 認定基準の性能規定化と充実

認定基準の作成ガイドラインに基づき認定基準を整理・充実し、性能規定化した。

1) 認定基準の性能規定化

住宅部品の技術革新や多様化に柔軟に対応すること及び消費者等の理解の一助とすることを目的に、認定基準の性能規定化を行った。

2) 認定基準の充実

①環境に対する配慮の項目（選択）の追加【Ⅱ. 1.4】

改正前のガス給湯機認定基準においては、環境に対する負荷の低減についての性能は定められていたが、各方面からのニーズが高まっている環境対策状況についての申請者の製造場における取組みを評価できるよう認定基準を追加した。

②供給者の供給体制等に係る要求事項及び情報の提供に係る要求事項の充実

i) 維持管理体制の充実【Ⅱ. 2】

B L 部品を長期にわたって使用するためには、相談の受付、補修や取り替えの確実な実施ができることなどが重要であるため、維持管理のための体制に関する基準を充実した。

ii) 消費者等への情報提供【Ⅱ. 3】

B L 部品の高い機能性、安全性、耐久性等を有効に発揮・維持するためには、部品の取り付け方、適切な取り扱い方などが消費者、工務店等に適切に伝達される必要があるため、情報提供に関する基準を充実した。

b) 標準的評価方法基準の制定

認定基準の性能規定化に伴い、基準への適合を確認するための評価方法である標準的評価方法基準を制定した。

c) 瞬間貯湯式給湯機、BF壁掛型、流し台併設型及び間接循環加熱式浴槽追いだきを認定対象から除外

B L ガス給湯機は、熱交換方式、給排気方式、設置形態、出湯温度の制御方式、追いだき機能の有無等の組み合わせによる給湯機を対象に認定していたが、現在、B L 認定機種がない、市場においても販売されていない等のことからこれらを除外した。

d) 付加認定基準の制定に伴い、選択基準から高効率型を削除

現行基準において、熱効率が90%以上の機種については、推奨選択基準で高効率型として要求項目が定められていたが、付加認定基準（ガス給湯機（潜熱回収型））として定められたため、推奨選択基準から削除した。

【2005年9月9日公表・12月1日施行】

施工方法の明確化等の変更【Ⅱ 9. (4) 12. (1) (2) (3)】

施工説明書等で指示された施工要領から逸脱していない施工の瑕疵について、一般的にB L 保険の対象としたことを踏まえ、施工要領の範囲の明確化及びB L 保険の付保の情報提供を行うことを求めることとした。

【2004年4月1日施行】

給水装置の構造及び材質の基準に関する厚生労働省令の一部改正に伴う変更【Ⅱ 7(4)1】

給水装置の浸出等に関する基準が、厚生労働省令第6号（平成16年1月26日公布、平成16年4月1日施行）により改正され、それに伴い試験方法を定めた関連J I S が2004年3月20日付で改正されたため、これに併せて変更した。

J I S S 3200-7 : 1997 → 2004 （水道用器具－浸出性能試験方法）

【2004年2月24日施行】

付加認定基準（BL-bs）の制定

推奨選択基準において定められていた「高効率型（潜熱回収型）」について、環境の保全に寄与する特長（優良住宅部品認定規程第7条第1項第1号）を有する、より良い社会の実現を先導する住宅部品として付加認定基準を定めた。

【2003年6月2日施行】

選択推奨基準における「高効率型」の追加

潜熱回収により熱効率を従来のガス給湯機から大幅に向上させた機器が販売され、既にBL認定されていたが、90%以上の高効率であることから、従来機器との差別化を図るため、選択推奨基準に「高効率型」を追加した。また、高効率型ガス給湯機は、従来機器では発生しなかった酸性のドレン水が発生するため、機器内の中和装置によりドレン水をpH5～9に中和して排出する構造となっている。このため、機器から排出されるドレン水の配管方法については、施工説明書にドレン配管の施工方法が記載されていることとした。

【2003年4月1日公表・2003年4月1日施行】

給水装置の構造及び材質の基準に関する厚生労働省令の一部改正に伴う変更

【7.（4）】

要求していた鉛に関する溶出基準が厚生労働省令第138号（平成14年10月19日公布、平成15年4月1日施行）により改正されたため、これに併せて変更した。

【2002年3月28日公表・2002年6月28日施行】

a) 高温水供給式の火傷防止対策【II 7.（3）3）】

「高温水供給式」とは、80℃以上の高温水を直接浴槽に供給することにより浴槽内の湯温を上げる機能を有する給湯機をいい、他の方式に比べ、火傷に対してはより安全対策が必要となってくる。そこで、以下の3点について新たに基準化した（猶予期間として2003年3月31日までは、以下の(1)かつ(3)又は(2)かつ(3)のいずれかに適合していればよい。）。

- 1) 「短期曝露による火傷（瞬間火傷）防止対策」に重点を置き、浴槽が空の状態、誤操作等により追いだき機能が作動した場合でも、温水供給が5L以内で停止し、かつ浴槽内の湯温が60℃以下となることを規定した。これは、シャワー設備において58℃の湯を10秒以上曝露させると1度の火傷が生じるという調査結果があり、60℃以下であれば短期曝露による火傷（瞬間火傷）を防ぐことができるという考えに基づくものである。
- 2) そもそも火傷が起これる状態にならないように配慮するため、浴室リモコンの操作スイッチに誤操作防止の機構を有することを規定した。その例示として、スイッチの長押しや複数のスイッチの同時押しを挙げている。基準検討の際、一つのスイッチの二度押しでもよいのではないかという意見が出されたが、誤操作を招く可能性もあるため、当該仕様の場合は、現物確認により判断をすることとした。スイッチの長押しの時間については、例えば、家電製品や情報系部品についても共通的なルールがないこともあり、軽く押すだけで作動することを避ける意味で、1秒以上とした。
- 3) 追いだき機能作動時に、ふろアダプターより高温水が出ていることを注意喚起するために、浴室リモコンに「火傷防止のための表示等」の機能を有することを規定した。当該機能の例示として、①「高温」であることの表示、②高温水の「湯温」の表示、③音声又は音による警告の3種類を挙げているが、①については、「高温」という文字で表示されるのが望ましいが、赤色系統のランプの点灯で注意を促すものも可とする。

b) 高温水遮断機能部の耐久性【II 7.（6）6）】

前項1.の高温水供給式の火傷対策として、スプリング式高温水遮断装置を用いる場合、その遮断機能部そのものの耐久性が重要となるため、遮断時水压を1.75MPa{17.8kgf/cm²}かけた状態と遮断動作を1000回繰り返した状態で、それぞれ性能をチェックすることとした。繰り返し回数を1000回としたのは、実際には誤操作をした場合のみ作動するものであるため、たとえ週2回誤操作をした場合でも、10年程度は支障がないことを確認するためのものである。

c) 火傷防止に対する警告表示【II 10.（3）】

初期段階での不慣れによる火傷防止対策として、浴室リモコンの表面又は浴室リモコン

近傍に貼付するシール等に警告表示がされており、かつ製品の取扱説明書等にも記載されていることを規定した。浴室リモコンに音声による警告機能を有する場合に、別途、浴室リモコンの表面などに警告表示が必要かの議論をしたが、P L法上の解釈、また、ユニバーサルデザインの観点からも、必要であるとの結論に至った。

【2000年10月31日公表・施行】

優良住宅部品の保証制度の拡充に伴う変更【Ⅱ 1 2. (1), (2)】

住宅の品質確保の促進等に関する法律により住宅に対し10年間の瑕疵担保責任が義務づけられたことなどを背景に、住宅部品についても瑕疵に対する保証を充実していく必要があるとの観点から、優良住宅部品の保証制度の拡充を行い、基準上の表現を変更し、かつ別に定める免責事項を保証書等に記載することを新たに規定した。

【2000年3月31日公表・施行】

a) 機器本体並びに給排気部の寸法等の規定の変更【Ⅱ 6. (1)】

浴室内設置型〈BF式〉、台所流し台併設型〈BF式、FF式〉、BF壁掛形、その他の屋内設置の機器〈FE・FF式〉、外壁貫通設置形、パイプシャフト設置型及び壁組込形の機器本体並びに給排気部の寸法等について、規格化・標準化という観点で従前からルールを設けていたが、取り替え需要対応などで、完全に合致できない状況にあるため、以下のa.を原則とするが、b., c.でも可とした。

- a. 基準本文の「別添1」で定めるとおりとする。
- b. パイプシャフト設置型については、治具等を用いて当該寸法に対応できるものでも可とする。
- c. b.にもよりがたい場合は、カタログ等に「取替用」と明記する。

b) 配管接続口径・接続位置の規定の変更【Ⅱ 6. (2)】

- a. 配管接続径の規定で実態に合わない箇所があったため、必要寸法を追加した。
- b. 壁貫通形の追いだき機能付給湯機の場合、通常右タイプと左タイプとがあるため、双方が読める規定とした。
- c. 壁掛形、据置形及びパイプシャフト設置型の追いだき機能付給湯機の場合の配管接続位置のルールを変更した。〈次頁参照〉

c) 追いだき機能の種類のカatalog等への表記に関する規定の変更【Ⅱ 1 0. (2)】

住宅のパンフレット等に「高温水供給式」を単に「追いだき付」と表示して居住者とトラブルになっている事例が発生してきている。B L認定基準としては、住宅のパンフレット等の記載内容まで規定することが不可能であるため、少なくとも、給湯機メーカーのカatalog等には、追いだき機能の種類を明記することとし、かつ「高温水供給式」の場合、追いだき時に浴槽の湯が増える等の使用上の留意点について説明を入れることを規定した。

壁掛形、据置形及びパイプシャフト設置型の追いだき機能付給湯機の場合の配管接続位置について

A. 現状と問題点

旧基準（1999年4月1日施行）では、基礎基準の「6. 寸法・取合い」で配管接続位置が定められているが、「1缶2水路」と「2缶2水路」でそのルールが異なっている。最近の市場動向として、低NOx化・コンパクト化・コスト低減を図るために、「2缶2水路」から「1缶2水路」に移行してきているメーカーが出てきており、給湯機の取替え時に配管接続ミスを起こしたり、配管がクロスして、配管の保温工事がやりにくくなったり、見栄えが悪いなどクレームのもとになっている。一部のメーカーからは、現場からの要望に応えるために、「2缶2水路」の配管接続位置にした「1缶2水路」の機種が販売されるなど、市場が混乱してきている。以下に取替え時のケース別マトリクスを示す。

| | | 取替後の機器 | | |
|--------|-----------------|---------|-------------------------|-----------------|
| | | 給湯専用給湯機 | 1缶2水式追いだき機能付給湯機 | 2缶2水式追いだき機能付給湯機 |
| 取替前の機器 | 給湯専用給湯機 | 問題なし | 追いだき配管の新規配管が必要。 | 追いだき配管の新規配管が必要。 |
| | 1缶2水式追いだき機能付給湯機 | レアケース | 問題なし | |
| | 2缶2水式追いだき機能付給湯機 | レアケース | 今後このケースが増える。トラブルの可能性あり。 | 問題なし |

一方、BL認定制度が平成11年度より改正になり、独立した評価機関が評価を行うことになったため、これまで配管ユニットを取り付けることにより配管接続位置のルールに対応するなど運用で一部認められていたものもあったが、今後は一切認められないことになる。

B. 対応策

最も望ましい方向としては、「1缶2水路」と「2缶2水路」の配管接続位置を統一させることであるが、どちらかに統一するためには給湯機の基本設計レベルから大幅変更する必要がある、相当な時間と費用を要するものとする。一方、今後標準化を進めていくためには、基準としての方向性は示す必要があるため、今回の見直しでは、「2缶2水路」から「1缶2水路」への取り替えが比較的多いといった市場動向も加味して、「2缶2水路」（ガス管中央タイプ）の配管接続位置に基本としては統一することとするが、従来から認めてきた「1缶2水路」の配管接続位置も認めることとした。

【1999年4月1日公表・施行】

a) 品目名の変更【「I 品目」】

品目名を「給湯機ユニット（ガス給湯機）」から「ガス給湯機」に変更した。

b) 新たに基準を設けたもの

1) 断水安全装置並びに熱交換部損傷安全装置の性能試験の追加【II 7. (3) 6) g並びにh】

「断水安全装置」並びに「熱交換部損傷安全装置」の性能試験については、安全上の観点から重要な安全装置であるため、それら安全装置の性能確認も必要であると判断し、(財)日本ガス機器検査協会（以下「JIA」という。）のガス温水機器検査規程（以下「検査規程」という。）で規定されている性能試験を追加した。

2) 瞬間式における熱湯飛散の性能試験の追加【II 7. (3) 9) a. ①】

JIAの検査規程で定められている瞬間式における「熱湯飛散」については、やけど防止の観点から重要な性能試験であると判断し、「熱湯飛散」に関する性能試験を追加した。

3) 耐食性の性能確認の部位を追加【II 7. (6) 1) a.】

従前は、「ケーシング・給排気部品」の部位のみ耐食性能を確認していたが、安全上の観点から一定の耐食性が求められるその他の部位（水通路部等）についても、範囲を拡大して性能確認することとなった。

4) 電磁弁等の耐久性能試験（反復使用）を追加【II 7. (6) 3)】

電磁弁、ガス弁等の耐久性については、安全上の観点から性能確認する必要があると判断し、JIAの検査規程を引用してそれら部位の「反復使用」の性能試験を新たに追加した。

c) 性能試験方法や性能レベルを変更したもの

1) 加熱速度の性能レベルを変更【II 7. (1) 1) 1.】

加熱速度の性能レベルについては、使用上の快適性の観点から設定温度の湯ができるだけ早く出湯されることを更に目指し、「45秒以下」から「30秒以下」に変更した。

2) 自動湯張り・自動足し湯機能の性能レベルを変更【II 7. (1) 3) a. 及びc.】

自動機能である「自動湯張り・自動足し湯機能」の湯張り高さの誤差については、使用上の快適性の観点からできるだけ小さくすることを更に目指し、「5 cm以下」から「3 cm以下」に変更した。それに伴い、一律に性能指標を決めていない「水位設定幅」による性能確認は削除した。

3) 水質の性能試験方法の変更【II 7. (4)】

従前は、(社)日本水道協会の型式承認により水質に関する性能を確認してきたが、当該型式承認が廃止されたこともあり、「JIS S 3200-7:1997」で定める「浸出性能試験」により性能確認することとした。

別紙 1

潜熱回収型給湯機については、機器燃焼時に従来では発生しなかったドレン水が発生するため、給水・給湯管以外にドレン管の施工を行う必要が生じてきた。このため、各企業の施工説明書等にこれに関する記載の必要が生じたため、以下に記載時の留意事項、記載例を示すこととした。

なお、以下に記載されている内容は、ドレン水が機器内で中和処理され、pH 5～9のドレン水で排出されるものを想定したものである。

また、機器設置に関しては、当該地域の関連部局との調整を行い、その指示に従うこととする。

潜熱回収型機器のドレン配管施工方法について

1. 設備設計について

- ・潜熱回収型機器では、機器の能力や給湯の使用状況により異なりますが、燃焼時に80m L/分から100m L/分程度のドレン水が「ドレン排出口」から排出されるため、機器からのドレン配管が必要となりますので、ドレン配管工事が必要であることを周知して下さい。
- ・機器からのドレン配管を雨水の系統に流す場合は間接排水にして下さい。（雨水の系統に流す場合は雨水マス、雨水側溝に流して下さい。）
- ・機器からのドレン配管を汚水・雑排水の系統に流す場合には間接排水にし、臭気対策としてトラップを必ず設けて下さい。（この場合、長期不在の時、臭いが出ることがあります。注意を促して下さい。）

2. 潜熱回収機器の具体的なドレン配管施工方法について

| 住宅形態 | 機器設置場所 | 排水場所 | その他（立て管種類等） | 関連図 |
|-------------|----------|-------------|-------------|-----|
| 集合住宅 | P S 設置 | 片廊下側溝へ | — | 図 1 |
| | | P S 内排水立て管へ | 汚水系統への排出 | 図 2 |
| | ドレン専用立て管 | | 図 3 | |
| | バルコニー設置 | バルコニー側溝へ | — | 図 4 |
| バルコニー排水立て管へ | | 雑排水系統への排出 | 図 5 | |
| | ドレン専用立て管 | 図 6 | | |
| 戸建住宅 | 壁掛・据置設置 | 雨水マスへ | — | 図 7 |
| | | 汚水マスへ | — | 図 8 |

<集合住宅の場合>

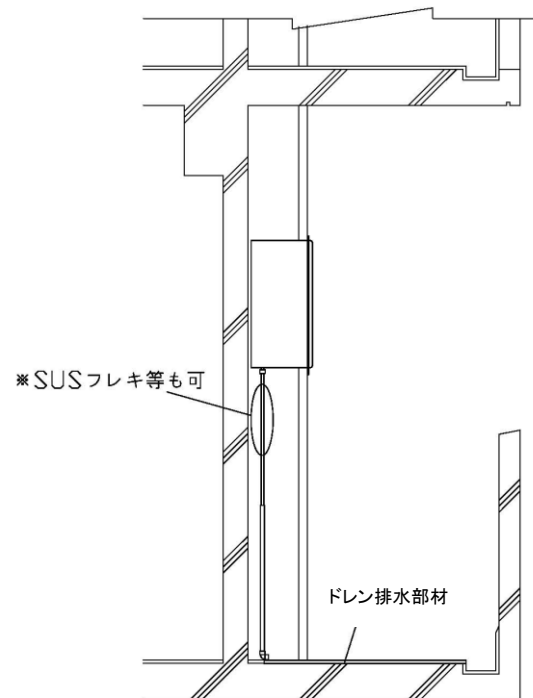


図1 機器がP S設置で片廊下の側溝に排出する場合

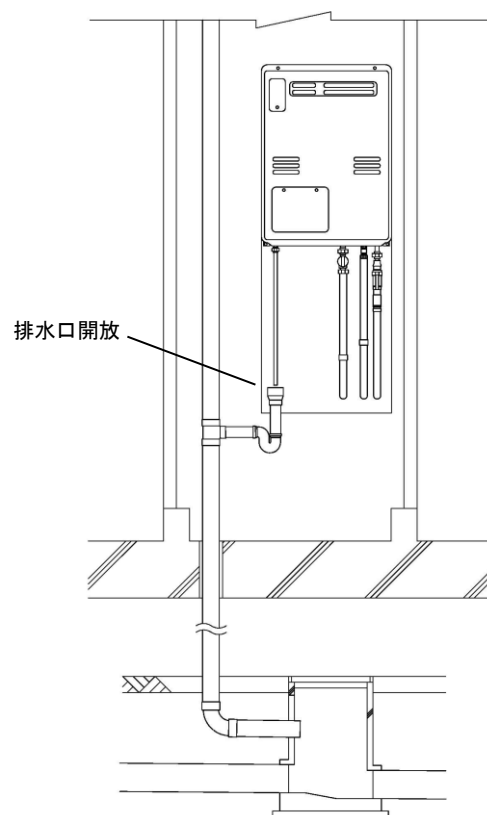


図2 機器がP S設置で汚水系統に排出する場合

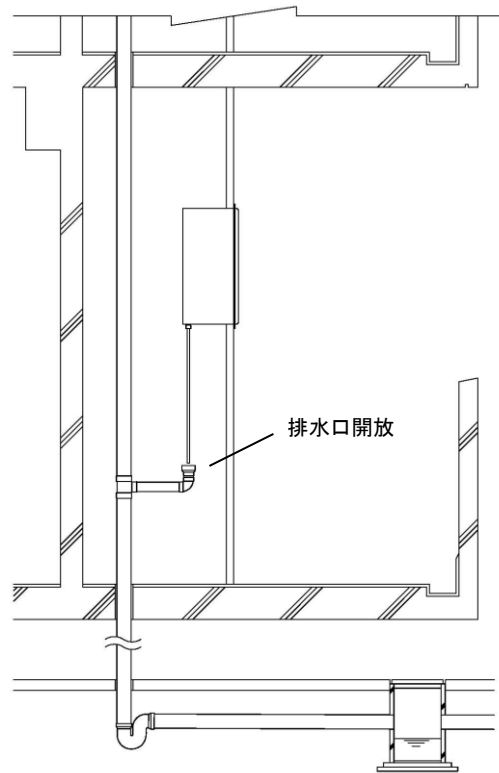


図3 機器がP S設置でドレン専用立て管に排出する場合

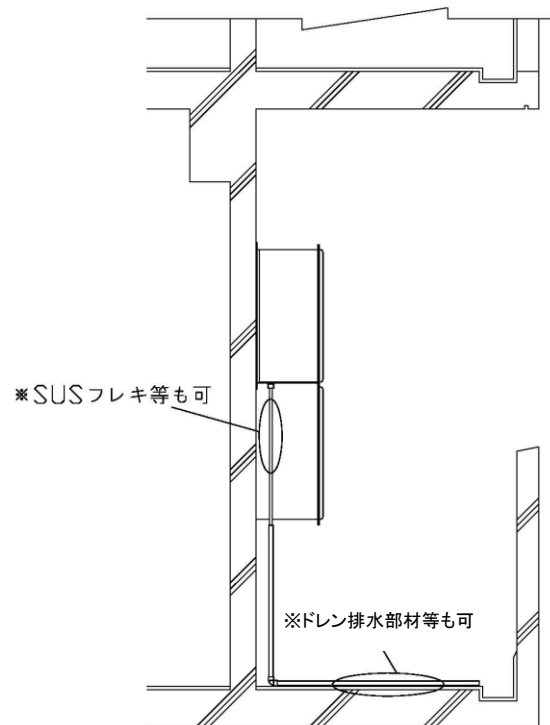


図4 機器がバルコニー設置で側溝に排出する場合

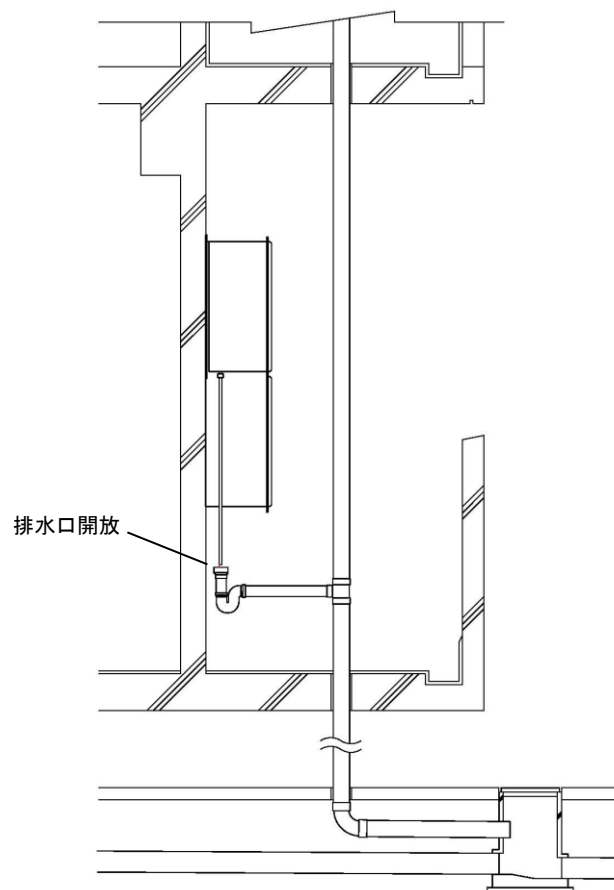


図5 機器がバルコニー設置での雑排水立て管に排出する場合

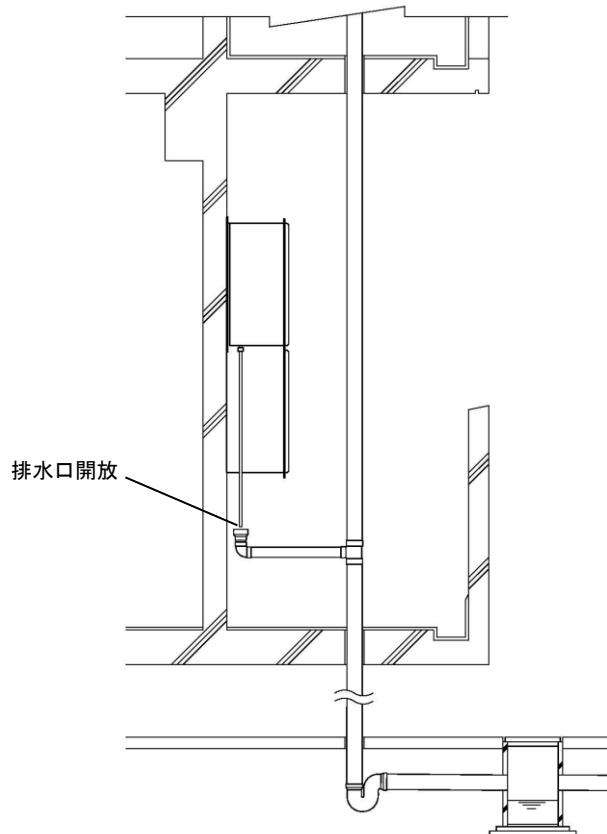


図6 機器がバルコニー設置でドレン専用立て管に排出する場合

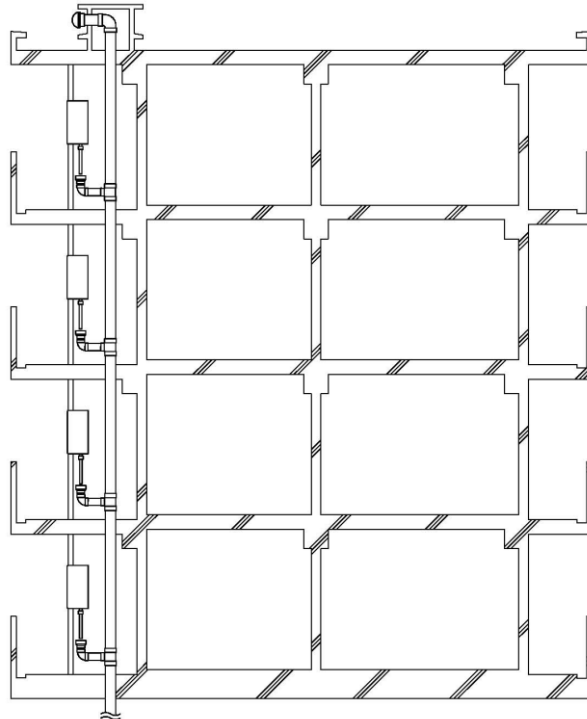
●参考（集合住宅の場合）

- ・図1及び図4による設置にあたっては、所管する自治体との調整が必要です。
- ・機器からのドレン水の配管が必要であることを先方に伝えて下さい。
- ・機器から発生するドレン量は80mL/分から100mL/分程度です。
（機器の能力や給湯の使用状況により異なります。）
- ・ドレン水専用立て管工法では、機器からのドレン水配管と専用排水立て管を直結することも可能です。（ただし、専用立て管が汚水マスに合流する手前の1箇所の間接排水とし、トラップを取る必要があります。）
- ・排水立て管の材質は一般的に使用されているものでかまいません。
- ・排水立て管設計では「メンテナンス性（配管洗浄が行えるように）」、「更新性」に配慮してもらってください。（他の排水管と同様のレベルで可）

●参考（集合住宅のドレン配管イメージ）

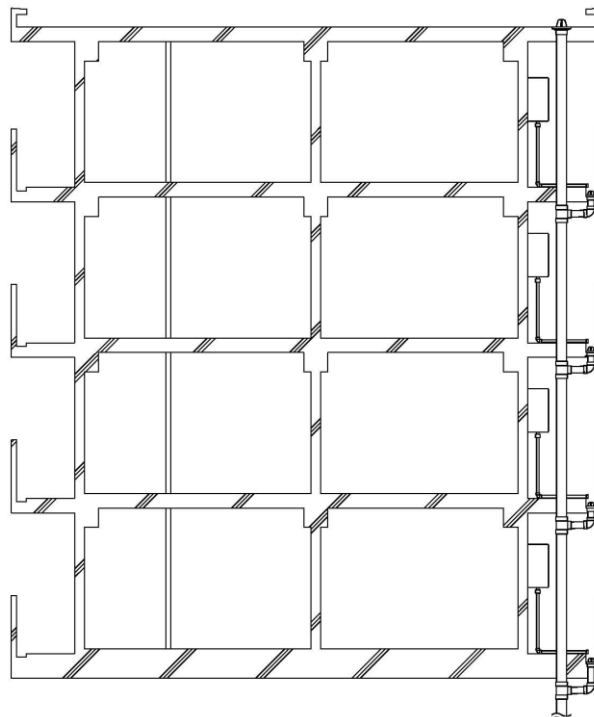
<PS設置>

PS内にドレン排水立て管を設ける。



<ベランダ設置>

ベランダ側の側溝に機器からのドレン配管を導く。
 (ただし美観に注意する必要があります。)



<戸建住宅の場合>

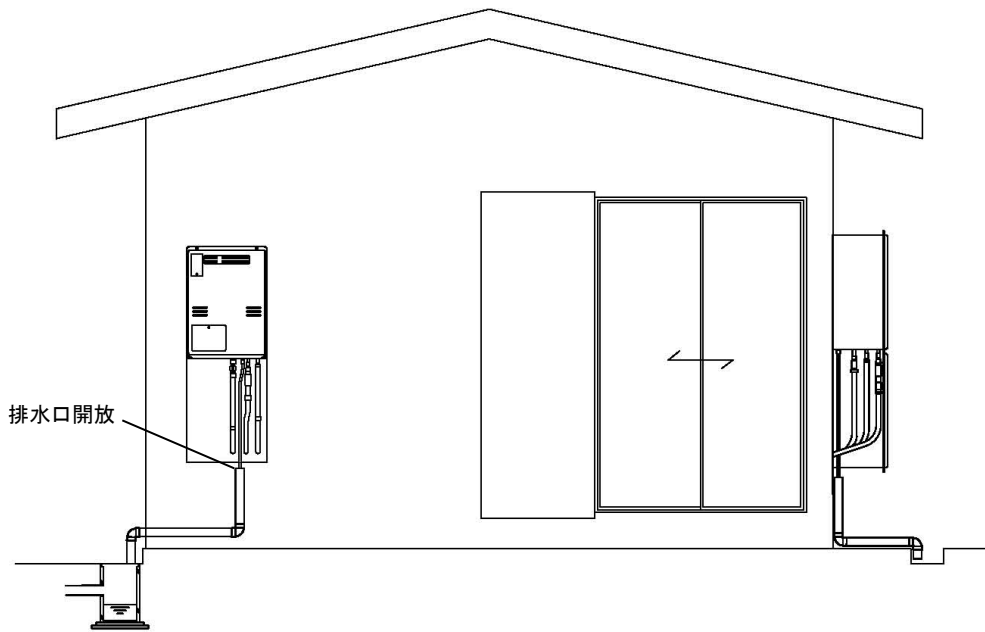


図7 機器が戸建設置で雨水マスへ排出する場合

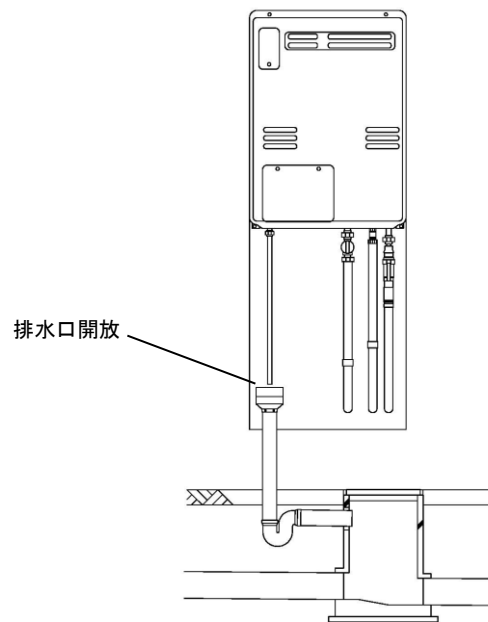


図8 機器が戸建設置で汚水マスへ排出する場合

●参考（戸建住宅の場合）

- ・ 熱源機下の排水口まで排水配管を設置してもらって下さい。
- ・ 現場状況に応じてドレン配管をして下さい。

3. 工事説明書の記載について 工事説明書への記載内容（例）

【記載項目】

- ① この機器は潜熱回収型高効率製品のため、燃焼時に「ドレン排出口」からドレン水が排出されます（80mL/分～100mL/分*）。必ずドレン配管を行って下さい。
- ② 機器からのドレン配管を雨水の系統に流すときは間接排水にして、トラップはつけないで下さい。
- ③ 機器からのドレン配管を汚水・雑排水の系統に流すときは間接排水にし、臭気対策としてトラップを必ず設けて下さい。
（この場合、長期不在の時、臭いが出ることがあります。注意を促して下さい。）
- ④ ドレン配管は15Aです。ドレン配管の径は途中で細くしないで下さい。
- ⑤ ドレン配管は塩ビ管を使用して下さい。（機器下の配管つなぎ部分のみステンレスフレキシ管を使用しても可。ただし、ドレンが滞留しないように下り勾配とすること。）
- ⑥ ドレン配管はできるだけ短くして下さい。横引きする場合は、下り勾配にして下さい。
- ⑦ ドレン配管の先端は大気開放とし、水につからないようにして下さい。また、ゴミつまりのないように注意して下さい。
- ⑧ 凍結予防のため、地域に応じた保温処置（保温材まき、保温ヒータなど）をして下さい。

※機器の能力や給湯の使用状況によって異なります。

【間接排水設置例図示項目】

