

優良住宅部品認定基準

Certification Standards for Quality Housing Components

玄関ドア

Front Doors

BLS FD:2023②

2023年8月1日公表・施行

一般財団法人 **ニッポンリビング**

目 次

優良住宅部品認定基準 玄関ドア

第1章 総則

I. 総則

第2章 性能基準

I. 通則

1. 適用範囲
2. 用語の定義
3. 種別
4. 部品の構成
5. 材料
6. 施工の範囲
7. 寸法

II. 要求事項

- 1 住宅部品の性能等に係る要求事項
 - 1.1 機能の確保
 - 1.2 安全性の確保
 - 1.2.1 機械的な抵抗力及び安定性の確保
 - 1.2.2 使用時の安全性及び保安性の確保
 - 1.2.3 健康上の安全性の確保
 - 1.2.4 火災に対する安全性の確保
 - 1.3 耐久性の確保
 - 1.4 環境に対する配慮
 - 1.4.1 製造場の活動における環境配慮
 - 1.4.2 玄関ドアのライフサイクルの各段階における環境配慮
 - 1.4.2.1 材料の調達時等における環境配慮
 - 1.4.2.2 製造・流通時における環境配慮
 - 1.4.2.3 施工時における環境配慮
 - 1.4.2.4 使用時における環境配慮
 - 1.4.2.5 更新・取外し時における環境配慮
 - 1.4.2.6 処理・処分時における環境配慮
- 2 供給者の供給体制等に係る要求事項
 - 2.1 適切な品質管理の実施
 - 2.2 適切な供給体制及び維持管理体制等の確保
 - 2.2.1 適切な品質保証の実施
 - 2.2.2 確実な供給体制の確保
 - 2.2.3 適切な維持管理への配慮
 - 2.2.3.1 維持管理のしやすさへの配慮
 - 2.2.3.2 補修及び取替えへの配慮
 - 2.2.4 確実な維持管理体制の整備
 - 2.2.4.1 相談窓口の整備
 - 2.2.4.2 維持管理の体制の構築等
 - 2.2.4.3 維持管理の実施状況に係る情報の管理
 - 2.3 適切な施工の担保
 - 2.3.1 適切なインターフェイスの設定
 - 2.3.2 適切な施工方法・納まり等の確保
- 3 情報の提供に係る要求事項
 - 3.1 基本性能に関する情報提供
 - 3.2 使用に関する情報提供

3.3 維持管理に関する情報提供

3.4 施工に関する情報提供

Ⅲ. 付加基準

1 高齢者・障がい者を含む誰もが安心して生活できる社会の実現に寄与する特長を有する玄関ドアについての付加基準

2 防犯性の向上に寄与する特長を有する玄関ドアについての付加基準

Ⅳ. 附則

Ⅴ. 参考資料

優良住宅部品認定基準 玄関ドア

第1章 総則

I. 総則

この基準は、一般財団法人ベターリビング（以下「財団」という。）が行う優良住宅部品の認定及び評価に関し必要な事項を定めるものである。なお、当基準以外の方法について、その性能が同等以上であると財団が認めるときは他の方法によることができる。

第2章 性能基準

I. 通則

1. 適用範囲

住宅に使用する玄関ドアで、環境の保全に寄与する特長を有し、共同住宅用玄関ドアにおいては、防犯性の向上に寄与する特長を有するものに適用する。

2. 用語の定義

- a) 玄関ドア（建物変形対応）：所定の建物変形時にも開放が可能な玄関ドアをいう。
- b) 付属部品の名称
 - 1) くつずり：出入口の下枠をいう。
 - 2) 額縁：枠回りに取付けられる化粧見切り材をいう。
 - 3) 気密材：可動部や枠材に装着する気密を保つための定形シーリング材をいう。
 - 4) 押し縁：表面材等のパネル押さえに用いる部材をいう。
 - 5) 無目材：欄間付き玄関ドアを仕切る横材をいう。
 - 6) ドアアイ：目隠しの戸に取付け、訪問者をレンズにより内部から確認する防犯用の構成部品をいう。
 - 7) 補助錠：防犯上の補助的な役割を果たすため、主錠と併せて玄関ドアに使用する錠で、デッドボルト類のみを備えた本締錠をキーとサムターンで施解錠するものをいう。
 - 8) 用心鎖類：防犯上の補助的な役割を果たすため、玄関ドアに用いる鎖付きの金物などをいう。
 - 9) ドアガード：鎖の代わりに棒状、ループ状又は板状の部品を用いて開扉を制限するドア用金物をいう。
 - 10) 方立材：袖付き玄関ドア等の中間にある柱をいう。
 - 11) 定規縁：戸の召し合わせの隙間を覆うために設けた幅の狭い板をいう。
 - 12) 上げ落とし類：両開きや親子開きの戸において、後開き戸が平素は開かないように固定する金具をいう。
 - 13) 戸車：引き戸の底部または、上部に取付ける走行用回転金具をいう。
 - 14) レール：戸車が走行する軌条をいう。
 - 15) 通気装置：ドアを閉じたまま通気でき、通気部が室外から見えない構造の装置をいう。
 - 16) 防火ダンパー：通気装置に設けるもので火災により温度が上昇すると内部に設置してあるヒューズが溶解し自動的に閉鎖するものをいう。
- c) 自動閉鎖機能：戸を自動的に閉鎖させる機能をいう。
- d) 単純段差：段差の一方が単純に下がっている段差をいう。
- e) 取替えパーツ：将来的に交換が可能な構成部品若しくはその部分又は代替品をいう。
- f) インターフェイス：他の住宅部品、住宅の躯体等との取り合いをいう。

3. 種別

a) 玄関ドアには表-1 のとおり種別を設ける。

表-1 種別

種 別
共同住宅用玄関ドア
戸建住宅用玄関ドア

b) 種別の定義

- 1) 共同住宅用玄関ドア：主にRC造の共同住宅に使用する鋼製両面フラッシュドアで、開き形式及び引き形式のものをいう。
- 2) 戸建住宅用玄関ドア：主に戸建住宅に使用するドアで、開き形式のものをいう。

4. 部品の構成

a) 標準的な構成部品は表-2 による。

表-2 構成部品

構 成 部 品 名		構成の別(注)		備 考
		共同住宅用	戸建住宅用	
枠材	上枠、堅枠	●	●	
	くつずり(下枠)	●	●	
	方立材	△	△	
	無目材	△	△	
扉材	表面材、フラッシュ板	●	●	
	框材	●	●	
	エッジ材	●	●	
	充填材及び芯材	●	●	
	押し縁	△	△	
	額縁	△	△	
付属部品	ドアガード・用心鎖類	●	○	いずれか一種類を使用すること。
	ドアアイ	●	●	
	丁番類(ヒンジ)	●	●	開き戸
	レール	○	—	引き戸
	戸車	●	—	引き戸
	新聞受	△	△	新聞差入れ口及び新聞受箱を組合せたもの。
	通気装置	△	△	
	上げ落とし類	△	△	親子開き戸
	定規縁	△	△	
	気密材	△	△	
	ガラス	△	△	
	補強添板類	●	●	
	主錠	●	●	共同住宅用玄関ドアの場合は、優良住宅部品として認定された玄関ドア用錠前を使用すること。
	補助錠	△	△	
	ドア・クローザ	●	△	共同住宅用玄関ドアの場合は、優良住宅部品として認定されたドア・クローザを使用すること。

注) 構成の別

- ：(必須構成部品) 住宅部品としての基本機能上、必ず装備されていなければならない部品及び部材を示す。
- ：(セットフリー部品) 必須構成部品のうち、販売上必ずしもセットしなくてもよい部品及び部材

を示す。

△：（選択構成部品）必須構成部品に選択的に付加することができるもので、必ずしも保有しなくてもよい部品及び部材を示す。

5. 材料

- a) 必須構成部品、セットフリー部品及び選択構成部品に使用する材料は、該当する JIS 等の規格名称を明確にしたもの、又は、これらと同等の仕様・性能を有していることを証明したものを対象とする。

<例示仕様>

表-3 材料

材料名	該当する J I S 等の規格名称
鉄鋼	a) JIS G3302:2022（溶融亜鉛めっき鋼板及び鋼帯）の F12 にクロメート処理又はクロメートフリー処理等の表面処理を行ったもの。 b) JIS G3131:2018（熱間圧延軟鋼板及び鋼帯）又は JIS G3141: 2021（冷間圧延鋼板及び鋼帯）に溶融亜鉛めっき（呼び亜鉛付着量 180g/m ² ）を施した後、クロメート処理又はクロメートフリー処理等の表面処理を行ったもの。 c) JIS G4304:2021（熱間圧延ステンレス鋼板及び鋼帯）又は JIS G4305:2021（冷間圧延ステンレス鋼板及び鋼帯）に定める SUS304。
アルミニウム合金	JIS H4000:2022（アルミニウム及びアルミニウム合金の板及び条）又は JIS H4100:2022（アルミニウム及びアルミニウム合金押出型材）の表面に JIS H8602:2010（アルミニウム及びアルミニウム合金の陽極酸化塗装複合皮膜）の A1、A2、B 種又はこれと同等以上の表面処理を施したもの。
プラスチック	JIS A5558:2010（無可塑ポリ塩化ビニル製建具用型材）
木材	製材の日本農林規格、建具材の日本農林規格、集成材の日本農林規格、普通合板の日本農林規格又は特殊合板の日本農林規格
ガラス	JIS R3202:2022「フロート板ガラス及び磨き板ガラス」、JIS R3203:2017「型板ガラス」、JIS R3204:2014「網入り板ガラス及び線入り板ガラス」、JIS R3205:2005「合わせガラス」、JIS R3206:2014「強化ガラス」、JIS R3208:1998「熱線吸収板ガラス」又は JIS R3209:2023「複層ガラス」

表-4 構成部材の材料

部 位	構成部材	材 料
枠	上枠、堅枠	JIS G 3302 : 2022 (溶融亜鉛めっき鋼板及び鋼帯) の F12 に、クロメート処理又はクロメートフリー処理等の表面処理を行ったもの。 ステンレスくつずりを使用する場合は、JIS G 4304 : 2021 (熱間圧延ステンレス鋼板及び鋼帯) 又は、JIS G 4305 : 2021 (冷間圧延ステンレス鋼板及び鋼帯) による SUS304 とする。
	くつずり	
扉	表面板	JIS G 3302 : 2022 (溶融亜鉛めっき鋼板及び鋼帯) の F12 に、クロメート処理又はクロメートフリー処理等の表面処理を行ったもの。 JIS K 6744 : 2014 (ポリ塩化ビニル被覆金属板及び金属帯) の B 種 SE 又は SG。
	充填材	JIS A 9504 : 2017 (人造鉱物繊維保温材) によるグラスウール保温板 2 号 24K、又は水酸化アルミ無機シートコア有機量 40% 以下のものに限る。
補強、 添板類	アンカプレート、錠前、 用心鎖類の裏板	JIS G 3302 : 2022 (溶融亜鉛めっき鋼板及び鋼帯) の F12 に、クロメート処理又はクロメートフリー処理等の表面処理を行ったもの。
	丁番、ドア・クローザ の裏板	JIS G 3131 : 2018 (熱間圧延軟鋼板及び鋼帯) に JIS H 8610 : 1999 (電気亜鉛めっき) の Ep-Fe/Zn8/CM 以上のめっき処理を行ったもの。
丁番		JIS G 4304 : 2021 (熱間圧延ステンレス鋼板及び鋼帯) による SUS304。 但し、軸心は、JIS G 3101 : 2022 (一般構造用圧延鋼材) による SS400。
ドアアイ (防犯メガネ)		筒部は、黄銅又は、黄銅性クロムメッキ。レンズ部は、ガラス又は、JIS K 6717 : 2006 (プラスチック-ポリメタクリル酸メチル (RMMA) 成形用及び押出用材料) に適合するメタクリル樹脂製のもの (視覚 160°)。
ドアガード 用心鎖類		JIS G 4304 : 2021 (熱間圧延ステンレス鋼板及び鋼帯) 又は、JIS G 4305 : 2021 (冷間圧延ステンレス鋼板及び鋼帯) による SUS 304。 JIS H 5301 : 2009 (亜鉛合金ダイカスト) による ZDC2。

6. 施工の範囲

構成部品の施工範囲は、原則として次による。

- a) 枠アンカーの躯体への固定及び枠アンカーとドア枠の固定
- b) 戸のつり込み、調整及び固定 (引き戸にあっては、戸車の調整)
- c) 選択構成部品の取付け

7. 寸法

- a) 戸の寸法公差及びモジュール呼び寸法

戸の製品 (完成品) に対する寸法公差及びモジュール呼び寸法は、JIS A 4702:2021 「ドアセット」 によるものを対象とする。

- b) 付属部品等の互換性

標準的な共同住宅用玄関ドアの、玄関ドア用錠前及びドア・クローザの取付け寸法は、図-1、図-2、図-3、図-4 及び図-5 に適合するものを対象とする。

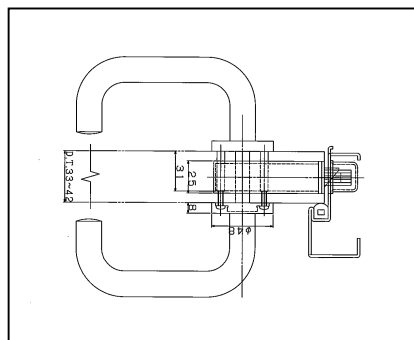


図-1 (レバーハンドル錠)

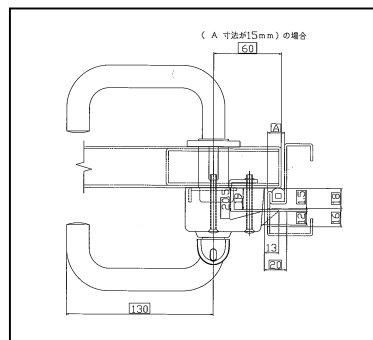


図-2 (レバーハンドル錠)

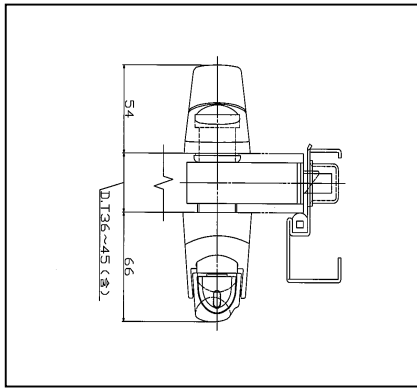


図-3 (プッシュプルハンドル錠) 対象外

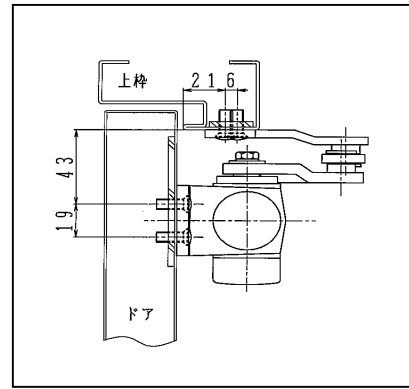


図-4 (開き戸用ドア・クローザ)

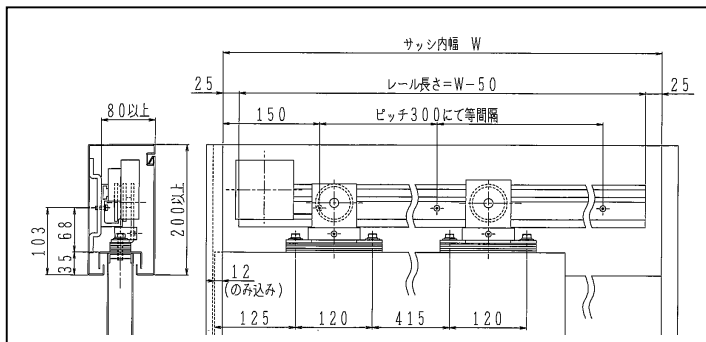


図-5 (引き戸用ドア・クローザ)

c) ドアの寸法

- 1) 玄関ドアは、幅及び高さを明確にしたものを対象とする。
- 2) 玄関ドアの有効幅員

有効幅員が、750 mm以上のものを対象とする。ただし、引き戸においては800 mm以上のものを対象とする。

- 3) 共同住宅用玄関ドアの呼び寸法は、幅800 mm、高さ1900 mm又は2000 mmを標準として含むものを対象とする。

II. 要求事項

1 住宅部品の性能等に係る要求事項

1.1 機能の確保

a) ドアの気密

1) 開き形式の気密性は、「建具の気密性試験」を行い、JIS A 4702:2021「ドアセット」の「5.性能」に定める気密性等級A-2、A-3、A-4のいずれかに適合すること。

2) 引き形式の気密性を表示する場合は、「建具の気密性試験」を行い、JIS A 4702:2021「ドアセット」の「5.性能」に定める気密性等級A-2、A-3、A-4のいずれかに適合すること。

<試験：JIS A 1516:1998「建具の気密性試験方法」>

b) ドアの水密

開き形式及び引き形式の水密性を表示する場合は、「建具の水密性試験」を行い、JIS A 4702:2021「ドアセット」の「5.性能」に定める水密性等級 W-1、W-2、W-3、W-4 のいずれかに適合すること。

＜試験： JIS A 1517:2020「建具の水密性試験方法」＞

c) 開閉操作時の発生音

ドアは、開閉操作時に不快音を発しないこと。

d) ドアの操作性

ドアは、次の操作性を満たしていること。

- 1) ハンドル、ドアガード又は用心鎖類の操作部は、使いやすいこと。プッシュプルハンドル（グリップハンドルを含む）にあつては、力をかけやすい形状であること。また、引き戸の把手等の取り付け位置は扉の開閉時にドアの枠等が手に当たらない場所であること。
- 2) 親子開き戸にあつては、後開き扉が固定できること。
- 3) 戸の開閉力
 - ① 共同住宅用玄関ドアの開き戸は、戸が初動時 35N・m以下の力で開放できるドア・クローザを取付けること。
 - ② 共同住宅用玄関ドアの引き戸は、戸が初動時 20N以下の力で開放できるドア・クローザを取付けること。
 - ③ 戸建住宅用玄関ドアの開き戸は、「建具の開閉力試験」を行い、戸が 50N以下の力で開放できること。

＜試験： JIS A 1519:2020「建具の開閉力試験方法」＞

4) ドア・クローザ

- ① ドア・クローザは、開閉速度の調整が行えること。
- ② ドア・クローザの性能は別に定める「優良住宅部品認定基準（ドア・クローザ）」によること。

5) 取っ手の形状

レバーハンドル、引き手、プッシュプルハンドル（グリップハンドルを含む）のいずれかとすること。

6) 錠前

錠前は、内外両側から施解錠が容易に行える機構であり、錠前の施解錠状態が室内側から確認できること。

7) 新聞受

- ① 新聞差入れ口の有効開口寸法は、幅は 210mm 以上、高さは 30mm 以上とし、新聞を保持又は収納できる構造であること。
- ② 差入れ口カバーは、常時閉鎖状態になる構造であること。また、開き角度は差入れ口の開き寸法が、30mm 以上確保できるものであること。

8) 通気装置（通気装置が取付く場合）

- ① ドアを閉じたまま通気できる構造であること。
- ② 室内側の操作ツマミ等により簡単な操作で開閉できる構造であること。
- ③ 防虫網等により通気時の虫の侵入を防ぐ構造であること。

e) ドアの断熱

1) 開き形式の断熱性は、試験又は計算を行い、熱貫流率が表-5 に定める名称のいずれかに適合すること。

2) 引き形式の断熱性を表示する場合は、試験又は計算を行い、熱貫流率が表-5 に定める名称のいずれかに適合すること。

<試験：BLT FD-01①「断熱性試験（測定法）」又は、JIS A4710：2015（建具の断熱性試験方法）

計算：BLT FD-01②「断熱性試験（計算法）」>

表-5 ドアの断熱性

名称	断熱性（熱貫流率*1）	備考
H-1 型	$4.07 < U \leq 4.65$	旧名称 4 型
H-2 型	$3.49 < U \leq 4.07$	旧名称 3 型
H-3 型	$2.91 < U \leq 3.49$	旧名称 2 型
H-4 型	$2.33 < U \leq 2.91$	旧名称 1 型
H-5 型	$1.90 < U \leq 2.33$	旧名称 S 型
H-6 型	$U \leq 1.90$	

* 1：Uは熱貫流率を表し、単位は“ $W/(m^2 \cdot K)$ ”とする。

f) ドアの結露対策

ドアは、結露水に対して対策を講じていること。

g) ドアの遮音

1) 開き形式の遮音性は、「実験室における建築部材の空気遮断性能の測定方法」に基づく試験を行い、100Hz～2,500Hz の範囲の 1/3 オクターブバンド毎の音響透過損失の算術平均値が表-6 のいずれかに適合すること。

2) 引き形式の遮音性を表示する場合は、「実験室における建築部材の空気音遮断性能の測定方法」に基づく試験を行い、100Hz～2,500Hz の範囲の 1/3 オクターブバンド毎の音響透過損失の算術平均値が表-6 のいずれかに適合すること。

3) 試験体については、JIS A 4702:2021「ドアセット」の 9.9 遮音性試験によること。

<試験：JIS A1416:2000「実験室における建築部材の空気音遮断性能の測定方法」>

表-6 透過損失等級

100Hz～2,500Hzの範囲の1/3オクターブバンド毎の音響透過損失の算術平均値
25dB以上
20dB以上

1.2 安全性の確保

1.2.1 機械的な抵抗力及び安定性の確保

a) ドアの耐風圧

開き形式及び引き形式の耐風圧性は、「建具の耐風圧性試験」を行い、JIS A 4702:2021「ドアセッ

ト」の「5. 性能」に定める等級 S-2、S-3、S-4、S-5、S-6 のいずれかに適合すること。

＜試験： JIS A 1515:1998「建具の耐風圧性試験方法」＞

b) 戸のねじり強さ

開き扉のねじり強さは、「ドアセットのねじり強さ試験」を行い、等級 40 (400N)、60 (600N) のいずれかの載荷荷重で開閉に異常がなく、使用上支障がないこと。

＜試験： JIS A 1523:1996「ドアセットのねじり強さ試験方法」＞

c) 戸の吊り下げ強さ

開き戸の吊り下げ強さは、「ドアセットの鉛直裁荷試験」を行い、等級 50 (500N)、75 (750N)、100 (1000N) のいずれかの載荷荷重で残留変位が 3mm以下で、開閉に異常がなく、かつ、使用上支障がないこと。

＜試験： JIS A 1524:1996「ドアセットの鉛直裁荷試験方法」＞

d) かまち引き戸の戸先かまち強さ

耐風圧性 JIS A 4702:2021「ドアセット」の S-5(旧等級 240)等級以上のガラス入りかまち引き戸の場合の戸先強さは、「建具の戸先かまち強さ試験方法」に基づく試験を行い、50Nで面内方向、面外方向のたわみがそれぞれ 1mm以下、3mm以下であること。

＜試験： JIS A1522:1996「建具の戸先かまち強さ試験方法」＞

e) 戸の耐衝撃

戸の耐衝撃性は、「ドアセットの砂袋による耐衝撃性試験」を行い砂袋の鉛直方向の移動量等級 17 (170 mm)、50 (500 mm)、100 (1000 mm) のいずれかからの 1回の衝撃で有害な変形がなく、開閉に支障がないこと。

＜試験： JIS A 1518:1996「ドアセットの砂袋による耐衝撃性試験方法」＞

f) ドアガード又は用心鎖類の強度

1) ドアガードの強度は「用心鎖及びガードアームの引張試験」により、3000Nの載荷を 1 分間保持し、除荷した後の使用に支障をきたさないこと。なお、試験においては破壊荷重も測定し記録すること。

2) 用心鎖類の強度は「用心鎖及びガードアームの引張試験」により、3000Nの載荷を 1 分間保持し、除荷した後の使用に支障をきたさないこと。

＜試験： JIS A 1510-2:2019「建築用ドア金物の試験方法—第 2 部：ドア用金物」の 6.5 用心鎖及びガードアームの引張試験＞

g) ドアの変形追随性

1) 面内変形追随性

玄関ドア（建物変形対応）とする場合の面内変形追随性は、「片開きドアセットの面内変形追随性試験方法」により、面内変形 1/200 時 200N以下で扉が解放し、かつ、手動により閉扉できること。また、面内変形 1/120 時 500N以下で扉が開放すること。

＜試験： JIS A1521:2018「片開きドアセットの面内変形追随性試験方法」＞

2) 局部変形追随性

玄関ドア（建物変形対応）とする場合の局部変形追随性は、縦枠（戸先側）中央部・上枠中央部に局部変形を与え、局部変形の変位が次の①及び②であること。

- ① 縦枠中央部変位量 8 mm 時で開放力が 500 N 以下であること。
- ② 上枠中央部変位量 4 mm 時で開放力が 500 N 以下であること。(ただし、上枠のちり幅が 6 mm 以上である時は試験を省略できることとする。)

<試験：BLT FD-02「局部変形追従試験」>

h) 玄関ドア（建物変形対応）の付属部品

- 1) 使用する定規縁類は、変形追従に適した仕様のものとする。
- 2) 使用するストライク板等は、変形追従に適した仕様のものとする。

1.2.2 使用時の安全性及び保安性の確保

a) 形状及び加工状態の安全性

見えがかり箇所は、鋭角部、突起物等がなく、怪我をするおそれがないこと。

b) 防犯上の安全

- 1) 共同住宅用玄関ドアの場合は、「防犯性能の高い建物部品の開発・普及に関する官民合同会議」で定める次のすべての侵入手口に対し、侵入を 5 分間以上防ぐ防犯性能を有すること。

- ① こじ破り・受座壊し
- ② 面材破壊（サムターン操作）
- ③ 戸板破り（侵入）

<試験：「防犯性能の高い建物部品の開発・普及に関する官民合同会議」により定められた「建物部品の防犯性能の試験に関する規則」（平成 19 年 10 月 30 日公表）及び「ドア（B 種）の防犯性能の試験に関する細則（平成 16 年基準）」（平成 19 年 10 月 30 日公表）による試験>

- 2) 戸建住宅用玄関ドアの場合は防犯上、次の性能を有すること。

- ① 彫り込み錠を使用する場合は、二重ロックとするか、または、定規縁等によりデッドボルトが外部から見えず、さわれない構造とすること。
- ② 主錠のデッドボルトが外部から見えず、さわれない構造の場合以外は、補助錠が配備されていること。
- ③ ドアアイは、外部からはずされない構造であること。

- 3) 通気装置の通気口は、屋内が見通されず、錠前やドアガード類がはずされない構造であること。

c) ドアの安全

1) 段差

共同住宅用玄関ドアの場合は、くつずりと玄関外側の高低差は 20mm 以下とし、かつ、くつずりと玄関土間の高低差は 5mm 以下であること。(品確法等級 5 に対応)

2) 自動閉鎖機能

自動閉鎖機能を有する付属部品は、車椅子が安全に通過できるよう閉扉時間の調整が行えるもの（ディレードアクション機構等）は任意選択とする。

3) ガラス

ガラスを使用する場合は、ガラスが破壊した際に破片が飛散しないように防止策が採られていること。

1.2.3 健康上の安全性の確保

a) ホルムアルデヒドによる室内空気汚染への対策

構成部品に使用する材料は、次による。

- 1) 建築基準法施行令第20条の7第1項第1号に規定する第一種ホルムアルデヒド発散建築材料又は同項第2号に規定する第二種ホルムアルデヒド発散建築材料若しくは第三種ホルムアルデヒド発散建築材料のいずれにも該当しないものであること。
- 2) 同条第4項に基づく国土交通大臣の認定を受けたものであること。

1.2.4 火災に対する安全性の確保

a) ドアの防火性

共同住宅用玄関ドアは、次の特定防火設備であること。なお、通気装置を設ける場合は、防火ダンパー付きにすること。

特定防火設備

建設省告示第1369号に示す構造方法の特定防火設備、又は、建築基準法に基づく指定性能評価機関により60分以上の遮炎性能をもつ特定防火設備であると確認されたものであること。

1.3 耐久性の確保

a) 鋼製戸及び枠の下地防錆塗装の塗膜厚さは、以下の①、②の何れかを満たすこと。

- ① 鋼製戸及び枠で下地防錆塗装を施すものにあつては、下地防錆塗装の塗膜厚さは、「塗料一般試験方法」の「膜厚」に基づく試験を行い、平均膜厚が規定膜厚以上、かつ、最低膜厚が規定膜厚の85%以上であること。

<試験：JIS K 5600-1-7:2014（塗料一般試験方法）第1部：通則-第7節：膜厚「5.2.4 測定法4A 厚さの差による方法」、又は、「5.5.6 測定法7C 磁気誘導膜厚計」、又は、「5.5.7 測定法7D 渦電流膜厚計」、又は、「6.3.4 測定法12A 磁気誘導膜厚計」>

- ② 鋼製戸及び枠で下地防錆塗装を施すものにあつては、下地防錆塗装の塗膜厚さは、「塗料一般試験方法 塗膜の厚さの測定」による測定を行い、3カ所以上のすべての測定値が各社の仕様に定められた塗膜の厚さ以上であること。

<試験：JIS K 5400:1990 [廃止規格]（塗料一般試験方法）「3.5 塗膜の厚さの測定」>

b) 鋼製戸及び枠の下地防錆塗装の塗膜付着性は、以下の①、②の何れかを満たすこと。

- ① 鋼製戸及び枠で下地防錆塗装を施すものにあつては、下地防錆塗装の塗膜付着性は、「塗料一般試験方法」の「付着性（クロスカット法）」に基づく試験を行い、試験結果の分類0～2であること。

<試験：JIS K 5600-5-6:1999（塗料一般試験方法）第5部：塗膜の機械的性質-第6節：付着性（クロスカット法）>

- ② 鋼製戸及び枠で下地防錆塗装を施すものにあつては、下地防錆塗装の塗膜付着性は、「塗料一般試験方法」8-5-2「付着性基盤目テープ法」による試験を行い、すべての升目が剥離しないこと。ただし、基盤目の隙間間隔は1mm、ます目の数は100個とする。

<試験：JIS K 5400:1990（廃止規格）「塗料一般試験方法」8-5-2「付着性基盤目テープ法」>

c) 鋼製戸及び枠の下地防錆塗装の塗膜耐食性

鋼製戸及び枠で下地防錆塗装を施すものにあつては、下地防錆塗装の塗膜耐食性は、「塗料一般試験方法」の「耐中性塩水噴霧性」に基づく試験を100時間行い、錆の発生がないこと。

<試験：JIS K 5600-7-1:1999（塗料一般試験方法）第7部：塗膜の長期耐久性-第1節：耐中性塩水噴霧性>

d) 鋼製戸の仕上塗装（工場出荷時）又は化粧鋼板等の耐食性

仕上塗装又は化粧鋼板等の鋼製戸及び枠の仕上げの耐食性は、「塗料一般試験方法」の「耐中性塩水噴霧性」に基づく試験を500時間行い、著しい錆の発生、著しい塗膜のふくれ、はがれ、割れ、浮き等がないこと。なお、試験体は、実際の戸及び枠のコーナー部より約20cm×20cmの大きさを採取し、その切断面は防錆処理等によりシーリングを行い、切断面は評価の対象外とする。また、試験体は各1体とする。

<試験：JIS K 5600-7-1:1999（塗料一般試験方法）第7部：塗膜の長期耐久性-第1節：耐中性塩水噴霧性>

e) 鋼製戸の仕上塗装（工場出荷時）又は化粧鋼板等の耐塩水性は、以下の①、②の何れかを満たすこと。

① 仕上塗装又は化粧鋼板等の鋼製戸及び枠の仕上げの耐塩水性は、「塗料一般試験方法」の「耐液体性（一般的方法）」に基づく試験を行い、試験体を塩化ナトリウム水溶液(30g/l)に96時間浸せき後、錆、ふくれ、はがれ、割れ、浮き等がないこと。

<試験：JIS K 5600-6-1:2016（塗料一般試験方法）第6部：塗膜の化学的性質-第1節：耐液体性（一般的方法）「7方法1（浸せき法）」>

②仕上塗装又は化粧鋼板等の鋼製戸及び枠の仕上げの耐塩水性は、「塗装一般試験方法」の8.23「耐塩水性」に定める試験を行い、試験体を96時間浸せき後、錆、ふくれ、はがれ、割れ、浮き等がないこと。

<試験：JIS K 5400:1990（廃止規格）「塗装一般試験方法」の8.23耐塩水性>

f) 開き戸の開閉耐久性

開き戸の開閉耐久性は、「ドアセットの開閉繰返し試験」により、開閉繰返しを20万回行い、試験後の状態が開閉に異常なく、使用上支障がないこと。なお、扉が確実に閉位置に収まる開閉動作ができる場合、当分の間はラッチングボルトは各開閉毎にストライクプレートに収めなくてもよいこととする。

<試験：JIS A 1530:2014「建具の開閉繰返し試験方法」>

g) 引き戸の開閉耐久性

引き戸は、開閉繰返し試験後の状態が開閉に異常なく、使用上支障がないこと。

この時の試験回数は表-7による。

<試験：JIS A 1530:2014「建具の開閉繰返し試験方法」>

表-7 開閉耐久性の試験回数

共同住宅用	開き戸	20万回
	引き戸	10万回
戸建て住宅用		

h) 気密用ガスケットの耐候性

気密用ガスケットの耐候性は、「大気暴露試験方法通則」による直接暴露試験を1年以上、又は「高分子系建築材料の実験室光源による暴露試験方法」のオープンフレームカーボンアークランプ（WS-A）の試験を250時間以上行い、試験終了後において使用上支障のないこと。

<試験：JIS Z 2381:2017「大気暴露試験方法通則」及び JIS A1415:2013「高分子系建築材料の実験室光源による暴露試験方法」>

i) プラスチック製成型品の耐薬品性

プラスチック製成型品は、亜塩素酸ソーダ、塩酸、水酸化ナトリウム、家庭用殺虫剤を各々試験体表面の平坦部に滴下させ 24 時間静置し、表面の汚染が容易に除去できない状態に汚染・浸食されないこと。

<試験：BLT FD-03「耐薬品性試験」>

j) 部材の耐久性

異種金属間の腐食、プラスチック材料の異常劣化、木材のそり及び腐れ等により部材の耐久性を損なうことがないように措置されていること。

k) 新聞受の耐久性

新聞差入れ口のカバー及び取り出しロカバーは、差入れロカバーについては 50,000 回、取り出しロカバーについては 20,000 回の開閉繰返し試験を行い、試験後の状態に異常がなく、使用上支障がないこと。

<試験：BLT FD-04「差入口カバーの開閉繰返し試験」

BLT FD-05「取出しロカバーの開閉繰返し試験」>

l) 通気装置の耐久性

通気装置の操作ツマミ等の開閉を 10,000 回繰返し、試験後の状態に異常がなく、使用上支障がないこと。

<試験：BLT FDR-06「通気装置等の開閉繰返し試験」>

1.4 環境に対する配慮（引き形式のみ認定の場合は任意選択事項とする）

1.4.1 製造場の活動における環境配慮

製造場における活動が環境に配慮されたものであること。

1.4.2 玄関ドアのライフサイクルの各段階における環境配慮

次の項目に適合すること。

1.4.2.1 材料の調達時等における環境配慮

次のような材料の調達時等における環境配慮の取組みについては、その内容を明確にすること。

- a) 再生資源又はそれを使用した材料を調達していること。
- b) 調達のガイドラインを設けること等により、材料製造時の環境負荷が小さい材料を調達していること。

1.4.2.2 製造・流通時における環境配慮

次のような製造・流通時における環境配慮の取組みについては、その内容を明確にすること。

- a) 製造工程の効率化や製造機器を高効率型にすること等により、製造時のエネルギー消費量の削減を図っていること。
- b) 小型化、軽量化、部品設計の工夫等により、材料の使用量を削減していること。
- c) 製造時に発生する端材の削減又は再資源化に取組み、生産副産物の発生量の削減を図っていること。

- d) 工場内で廃棄される梱包材料を削減するため、次のような取組みを行っていること。
 - 1) 調達する材料等の梱包材は、再生資源として利用が可能なダンボール等を選択し、既存の資源回収システムを活用していること。
 - 2) 調達する材料等の梱包材は、「通い箱」や「通い袋」等とし、繰り返し使用していること。

1.4.2.3 施工時における環境配慮

次のような施工時における環境配慮の取組みについては、その内容を明確にすること。

- a) 再生資源として利用が可能な梱包材料又は再生資源を利用した梱包材料を使用していること。
- b) 梱包材が複合材のものにあつては、再生資源として分離が容易なものを選択していること。
- c) 梱包材にダンボールを利用する等、既存の資源回収システムが活用できること。

1.4.2.4 使用時における環境配慮

次のような使用時における環境配慮の取組みについては、その内容を明確にすること。

- a) 断熱・気密性能を確保していること
- b) 厚生労働省「室内空気汚染に係るガイドライン」における 13 物質を使用しておらず、又はそれらの使用量が少ない材料を用いていること。

1.4.2.5 更新・取外し時における環境配慮

次のような更新・取外し時における環境配慮の取組みについては、その内容を明確にすること。

- a) 躯体等に埋め込むタイプのもの等は、他の住宅部品や躯体等へ影響を及ぼさないようにインターフェイスが適切であること。
- b) 低騒音かつ低振動での更新が行えること。

1.4.2.6 処理・処分時における環境配慮

次のような処理・処分時における環境配慮の取組みについては、その内容を明確にすること。

- a) 廃棄物の発生を抑制するため、次のような取組みを行っていること。
 - 1) 再資源化が容易な材料を使用していること。
 - 2) 種類ごとに材料名の表示があること。
 - 3) 再資源化を実施していること。
- b) 廃棄時に汚染物を発生する有害物質は使用せず、又は使用量を削減していること。

2 供給者の供給体制等に係る要求事項

2.1 適切な品質管理の実施

次の a) 又は b) により生産管理されていること。

- a) ISO9001、JIS Q 9001 の認定登録が維持され生産管理されていること。
- b) 次のような品質マネジメントシステムにより生産管理されていること。

- 1) 品質管理

以下の方法により品質管理が行われていること。

- ① 工程の管理

- i) 製品又は加工の品質及び検査が工程ごとに適切に行われていること。また、作業記録、検査記録などを用いることによりこれらの工程が適切に管理されていること。
 - ii) 工程において発生した不良品又は不合格ロットの処置及び再発防止対策が適切に行われること。
- ② 苦情処理が適切に行われると共に、苦情の原因となった事項の改善が図られること。
 - ③ 外注管理（製造、加工、検査又は設備の管理）が適切に行われること。
 - ④ 製造設備又は加工設備及び検査設備の点検、校正、検査、保守が適切に行われていること。
 - ⑤ 必要な場合は、社内規格を整備すること。社内規格には以下のようなものがある。
 - i) 製品又は加工品（中間製品）の検査に関する事項
 - ii) 製品又は加工品（中間製品）の保管に関する事項
 - iii) 製造設備又は加工設備及び検査設備に関する事項
 - iv) 外注管理（製造、加工、検査又は設備の管理）に関する事項
 - v) 苦情処理に関する事項
- 2) その他品質保持に必要な項目
 - ① 品質管理が計画的に実施されていること。
 - ② 品質管理を適正に行うために、責任と権限が明確にされていること。
 - ③ 品質管理を推進するために必要な教育訓練が行われていること。

2.2 適切な供給体制及び維持管理体制等の確保

2.2.1 適切な品質保証の実施

a) 保証書等の図書

無償修理保証の対象及び期間を明記した、保証書又は取扱説明書等を有すること。

b) 無償修理保証の対象及び期間

無償修理保証の対象及び期間は、部品を構成する部分又は機能に係る瑕疵（施工の瑕疵を含む。）に応じ、それぞれ次に定める年数以上でメーカーの定める年数とする。ただし、免責事項として次に定める事項に係る修理は、無償修理保証の対象から除くことができるものとする。

- 1) 手動での開閉機能に係る瑕疵（戸建住宅用玄関ドアを除く） 5年
- 2) 1)以外の部分又は機能に係る瑕疵 2年

<免責事項>

- 1 住宅用途以外で使用した場合の不具合
- 2 ユーザーが適切な使用、維持管理を行わなかったことに起因する不具合
- 3 メーカーが定める施工説明書等を逸脱した施工に起因する不具合
- 4 メーカーが認めた者以外の者による住宅部品の設置後の移動・分解などに起因する不具合
- 5 建築躯体の変形など住宅部品本体以外の不具合に起因する当該住宅部品の不具合、塗装の色あせ等の経年変化または使用に伴う摩耗等により生じる外観上の現象
- 6 海岸付近、温泉地などの地域における腐食性の空気環境に起因する不具合
- 7 ねずみ、昆虫等の動物の行為に起因する不具合
- 8 火災・爆発等事故、落雷・地震・噴火・洪水・津波等天変地異または戦争・暴動等破壊行為による不具合

2.2.2 確実な供給体制の確保

製造等についての責任体制及び確実な供給のために必要な流通販売体制が整備・運用されているこ

と。

2.2.3 適切な維持管理への配慮

2.2.3.1 維持管理のしやすさへの配慮

使用者、維持管理者等による維持管理がしやすく、製品や取替えパーツの交換作業が行いやすい製品として、次の基準を満たすこと。

- a) 定期的なメンテナンス（事業者による維持管理をいう。以下同じ。）が必要な場合、専門の技術者等により、確実にメンテナンスが実施できること。
- b) 将来の製品や取替えパーツの交換に配慮されており、その考え方が示された図書が整備されていること。

2.2.3.2 補修及び取替えへの配慮

- a) 構成部品について、取替えパーツ（消耗品である場合はその旨）を明記した図書が整備されていること。
- b) 主要な構成部品について、設計耐用年数及びその前提を明確にしていること。
 - 1) 住宅部品の、正常な使用方法、メンテナンス方法、設置環境等使用環境に係る前提条件を明確にしていること。
 - 2) 1)の条件のもと、耐久部品の設計耐用年数を設定しており、又は住宅部品の設計耐用年数を設定していること。
- c) 取替えパーツの部品名、形状、取替え方法等が示された図書が整備されていること。また、取替えパーツのうち、消耗品については、交換頻度を明らかにすること。
- d) 住宅部品の生産中止後においても、取替えパーツの供給可能な期間を10年以上としていること。

2.2.4 確実な維持管理体制の整備

2.2.4.1 相談窓口の整備

- a) 消費者相談窓口を明確にし、その機能が確保されていること。
- b) 消費者相談窓口やメンテナンスサービスの担当者に対して、教育訓練を計画的に実施していること。

2.2.4.2 維持管理の体制の構築等

維持管理の体制が構築されているとともに、次の内容を明確にしていること。

- a) メンテナンス（有償契約メンテナンス（使用者等が任意で契約し、その契約に基づき実施される維持管理をいう。）によるものを除く。）を実施する体制を有すること。
- b) メンテナンスの内容、費用及び実施体制が図書等により明らかになっていること。
- c) 有償契約メンテナンスを実施する場合にあっては、その内容、費用及び実施体制が図書等により明らかになっていること。
- d) 緊急時対応マニュアル、事故処理フロー等を整備し、その責任と権限を明確にし、それを明記した図書が整備されていること。

2.2.4.3 維持管理の実施状況に係る情報の管理

メンテナンス又は有償契約メンテナンスにより行った、製品の瑕疵の補修及び保証に基づく補修に

関する履歴情報（補修概要、製品型式、設置住所、補修日、補修実施者等をいう。）や、それに関連する情報を管理する仕組みを有し、その仕組みが機能していること。

2.3 適切な施工の担保

2.3.1 適切なインターフェイスの設定

少なくとも次の内容が設計図書に記載されていること。

- 1) 取付け寸法
- 2) 取付け下地の処理
- 3) 構成部品、ビス等の規格

2.3.2 適切な施工方法・納まり等の確保

a) 次のような施工方法・納まり等に関する事項について明確になっていること。

- 1) 施工の範囲及び手順
 - ① 枠アンカーの既設ドア枠への固定と枠アンカーとドア枠の固定
 - ② 戸のつり込み、調整及び固定
 - ③ 選択構成部品の取付け
- 2) 施工上の留意事項等
 - ① 現場での加工・組立て・取付け手順
 - ② 必要な特殊工具及び留意点
 - ③ 下地の確認、取付け後の検査及び仕上げ
 - ④ 取合い部分についての標準納まり図
- 3) 関連工事の留意事項
 - ① 取付け下地の要件及び施工方法
 - ② その他関連工事の要件

- b) 当該施工方法・納まりが、他の方法を許容しない限定的なものであるか、他の方法も許容する標準的なものであるかについて明確になっていること。
- c) 標準的な施工方法・納まりである場合は、標準的な施工方法・納まり等以外の方法について、必要な禁止事項及び注意事項が明確になっていること。

3 情報の提供に係る要求事項

3.1 基本性能に関する情報提供

少なくとも次の機能性、安全性、耐久性、環境負荷低減等の部品に関する基本的な事項についての情報が、わかりやすく表現され、かつ、容易に入手できるカタログその他の図書又はホームページにより、提供されること。

- a) 気密・水密・耐風圧性能
- b) 防火性能
 - 1) 建築基準法に基づく特定防火設備
 - 2) 建築基準法に基づく防火設備
- c) 戸の形式

- d) 仕上げ・材質
- e) 把手の形状
- f) 各種寸法
- g) 付属部品の種類・構成
- h) ホルムアルデヒド発散速度又は発散区分
(ホルムアルデヒドを発散するものとして国土交通大臣が定める建築材料を使用する場合)
- i) 玄関ドアを設置するために使用するシーリング材等にホルムアルデヒドの放散が少ない材料を選択する必要がある旨
- j) 防犯性能
- k) 通気部の有効開口面積（通気装置を設ける場合）

3.2 使用に関する情報提供

- a) 少なくとも次の使用に関する情報が、わかりやすく表現されている取扱説明書により、提供されること。
 - 1) 誤使用防止のための指示・警告
 - 2) 事故防止のための指示・警告
 - 3) 製品の使用方法
 - 4) 使用者が維持管理すべき内容
 - 5) 日常の点検方法（一般的な清掃用具を使用しての清掃方法や清掃時の注意事項を含む。）
 - 6) 故障・異常の確認方法及びその対処方法
 - 7) 製品に関する問い合わせ先
 - 8) 消費者相談窓口
- b) 無償修理保証の対象及び期間を明記した、保証書又は取扱説明書等が所有者に提供されること。
- c) 上記保証書等には、部品及び施工の瑕疵並びにその瑕疵に起因する損害に係る優良住宅部品瑕疵担保責任保険・損害賠償責任保険の付されていることが明記されていること。

3.3 維持管理に関する情報提供

少なくとも次の維持管理に関する情報が、わかりやすく表現され、かつ、容易に入手できるカタログその他の図書又はホームページにより、維持管理者等に提供されること。

- a) 製品の維持管理内容（品質保証内容及び保証期間を含む）や補修の実施方法
- b) 取替えパーツの交換方法、生産中止後の取替えパーツの供給可能な期間
- c) 有償契約メンテナンスの有無及び内容
- d) 消費者相談窓口

3.4 施工に関する情報提供

少なくとも次の施工に関する情報がわかりやすく表現されている施工説明書等により、施工者に提供されること。

- a) 「2.3.2 適切な施工方法・納まり等の確保」に係る情報
- b) 品質保証に関する事項

- 1) 施工の瑕疵に係る無償修理保証の対象及び期間
- 2) 保険の付保に関する事項
 - ① 当該部品には、部品及び施工の瑕疵並びにその瑕疵に起因する損害に係る優良住宅部品瑕疵担保責任保険・損害賠償責任保険の付されていることが明記されていること。
 - ② 施工説明書等で示された施工方法を逸脱しない方法で施工を行った者は、上記保険の被保険者として、施工に関する瑕疵担保責任及び施工の瑕疵に起因する損害賠償責任を負う際には保険金の請求をできることが明記されていること。

Ⅲ. 付加基準

1 高齢者・障がい者を含む誰もが安心して生活できる社会の実現に寄与する特長を有する玄関ドアについての付加基準

玄関ドアで、高齢者・障がい者を含む誰もが安心して生活できる社会の実現に寄与する特長を有するものとして認定するものについては、次を満足すること。

- a) I. 総則 4. 部品の構成 a) 標準的な構成部品表-2 の付属部品における戸建住宅用ドア・クローザは必須構成部品とする。
- b) I. 総則 7. ドアの寸法については、ドアの有効幅員が 800 mm 以上であること。
- c) II. 要求事項 1. 住宅部品の性能等に係る要求事項 1.1 機能の確保 d) ドアの操作性 3) 戸の開閉力については、開き戸は、戸が初動時 30N・m 以下の力で開放できるドア・クローザを取り付けること。
- d) II. 要求事項 1. 住宅部品の性能等に係る要求事項 1.2 安全性の確保 1.2.2 使用時の安全性及び保安の確保 c) ドアの安全 1) 段差については、戸建住宅用玄関ドアは高齢者等に配慮し、くつずりと玄関外側の高低差は 20mm 以下とし、かつ、くつずりと玄関土間の高低差は 5mm 以下であること。(品確法等級 5 に対応)

2 防犯性の向上に寄与する特長を有する玄関ドアについての付加基準

戸建住宅用玄関ドアで、防犯性の向上に寄与する特長を有するものとして認定するものについては、次を満足すること。

- a) I. 総則 4. 部品の構成 a) 標準的な構成部品表-2 の付属部品における補助錠は必須構成部品とする。
- b) II. 要求事項 1.2 安全性の確保 1.2.2 使用時の安全性及び保安性の確保 b) 防犯上の安全については、「防犯性能の高い建物部品の開発・普及に関する官民合同会議」で定める次のすべての侵入手口に対し、侵入を 5 分間以上防ぐ防犯性能を有すること。
 - 1) ドアこじ破り (受座壊し)
 - 2) 切り破り (侵入)

<試験: 「防犯性能の高い建物部品の開発・普及に関する官民合同会議」により定められた 「建物部品の防犯性能の試験に関する規則」 (平成 19 年 10 月 30 日公表) 及び「建具の防犯性能の試験に関する細則 (平成 16 年基準)」 (平成 19 年 10 月 30 日公表) による試験 >

IV. 附則

1. この認定基準（玄関ドア BLS FD:2023②）は、2023年8月1日から施行する。
2. この認定基準の施行に伴い、改正前の認定基準（玄関ドア BLS FD:2023）は廃止する。
3. この認定基準の施行の日に、既に改正前の認定基準に従って認定又は変更の準備を行っていた者については、この認定基準の施行の日から3か月を超えない日までは、改正後の認定基準を適用しないものとする。
4. この認定基準の施行の日以前に、既に改正前の認定基準に従って優良住宅部品認定規程第14条第1項の認定を受けており（3.により施行の日以後に改正前の認定基準を適用して認定を受けた場合を含む。）、かつ、認定が維持されている優良住宅部品に係る認定基準は、優良住宅部品認定規程第30条第1項の期間内においては、改正前の当該認定基準を適用する。

V. 参考資料

1. 共同住宅用玄関ドア <参考図>

a) 片開きドア

呼称	玄関ドア	
区分	両面フラッシュ戸 片開きドア	
図面名称	立面図・断面図 (参考例図)	
備考	(注) 右図は基本参考例であり断面詳細等は各メーカー図参照	

b) 片開きドア

呼称	玄関ドア	
区分	両面フラッシュ戸 片開きドア	
図面名称	立面図・断面図 (参考例図)	
備考	(注) 右図は基本参考例であり断面詳細等は各メーカー図参照	

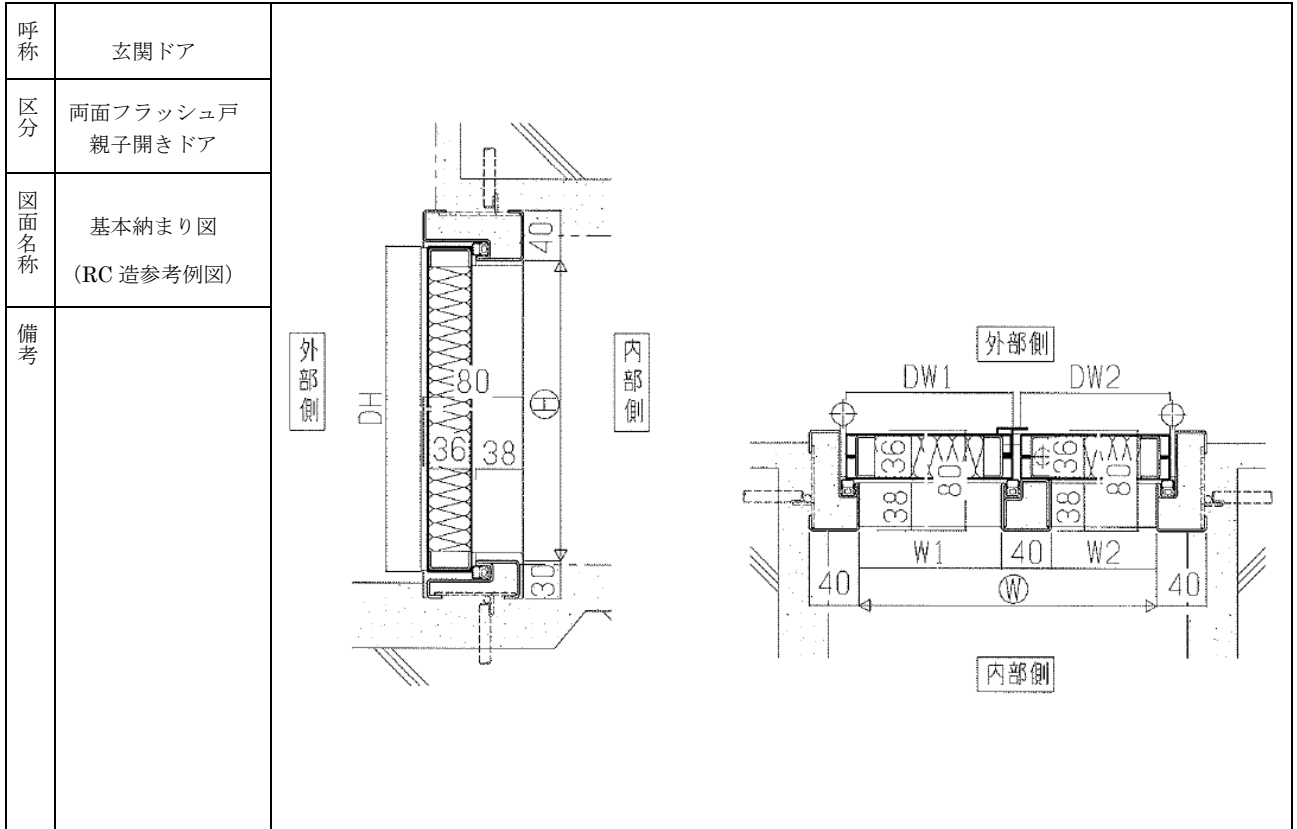
c) 片開きドア基本納まり図

呼称	玄関ドア	
区分	両面フラッシュ戸 片開きドア	
図面名称	基本納まり図 (RC造参考例図)	
備考		

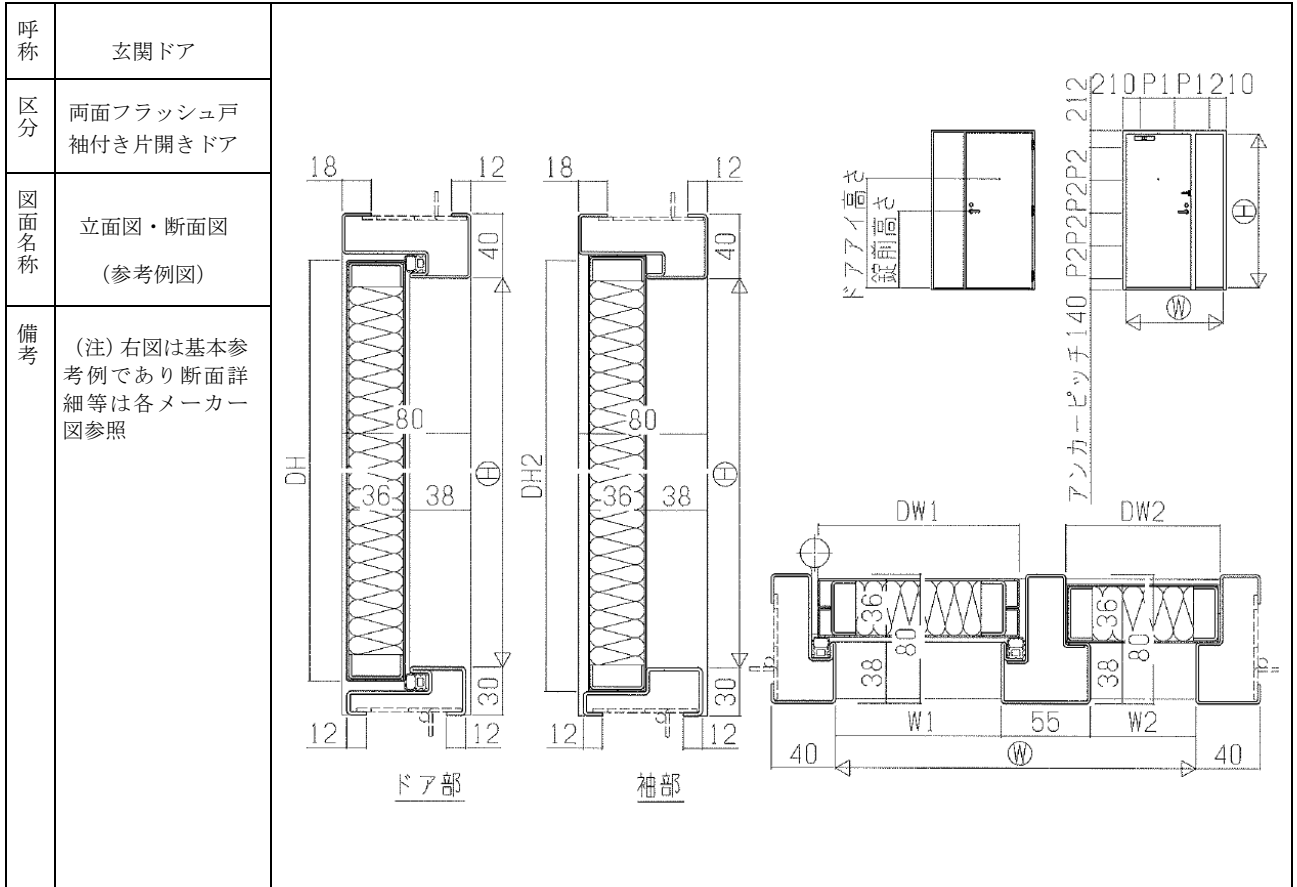
d) 親子開きドア

呼称	玄関ドア	
区分	両面フラッシュ戸 親子開きドア	
図面名称	立面図・断面図 (参考例図)	
備考	(注) 右図は基本参考例であり断面詳細等は各メーカー図参照	

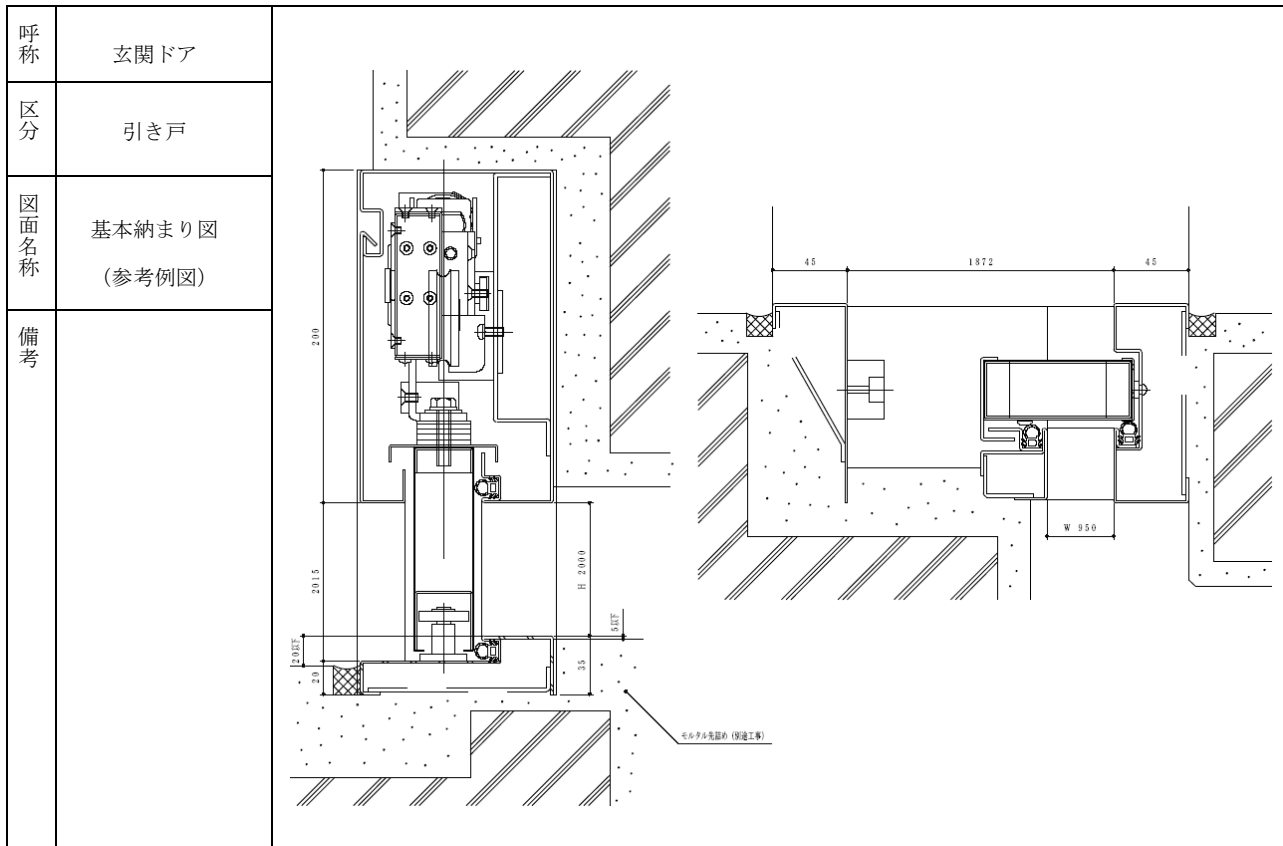
e) 親子開きドア基本納まり図



f) 袖付き片開きドア

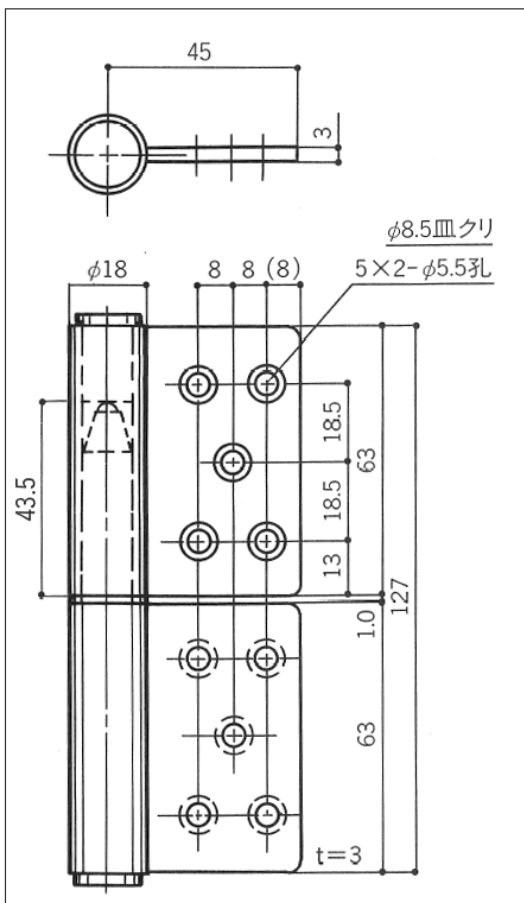


i) 引き戸基本納まり図

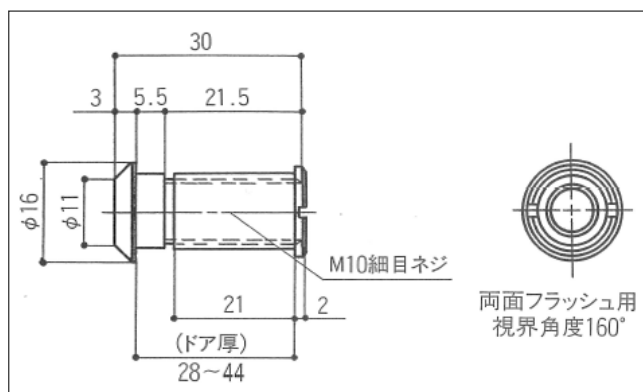


2. 付属部品 <参考図>

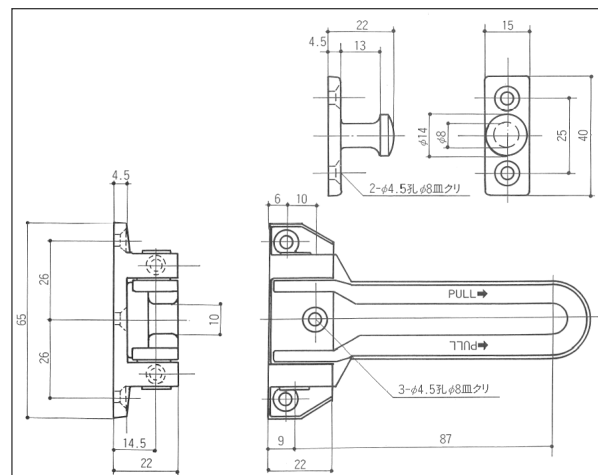
丁番



ドアアイ



ドアガード



優良住宅部品認定基準

(玄関ドア)

解 説

この解説は、「優良住宅部認定基準（玄関ドア）」の改正内容等を補足的に説明するものである。

I 今回の改正内容

1. 引用 JIS 規格の更新

引用するJIS規格（複層ガラス）を最新版に更新した。

II 要求事項の根拠

1. 玄関ドアの水密【II. 1 1.1 b)】

玄関ドアの設置場所を庇のある玄関土間を想定しており、水密性能を必須性能としていないが、性能確認は行っており、性能表示を義務づけている。未確認の場合はN等級としている。

2. 開き戸のねじり強さ【II. 1 1.2 1.2.1 b)】

開き戸のねじり強さは、JIS等級20(200N)以上の40(400N)、60(600N)の2つの等級を設けている。これは、クローザ装着時における開閉にともなうねじり変形を想定したもので、日常操作によって初期性能(特に気密性)が低下することのないよう規定されたものである。等級はそれぞれアルミ製ドア、鋼製フラッシュドアを想定したものである。

3. 開き戸の吊り下げ強さ【II. 1 1.2 1.2.1 c)】

開き戸の吊り下げ強さ(鉛直荷重強さ)は、JIS等級50(500N)に加え、75(750N)、100(1000N)の3つの等級を設けている。これは、例えば子供などが錠前部にぶら下がった場合等を想定し、その時のドアの挙動を確認するためのものである。

4. 戸の耐衝撃【II. 1 1.2 1.2.1 e)】

耐衝撃性は、JIS等級17(17cm)に加え、50(50cm)、100(100cm)の3つの等級を設けているが、それぞれ、推定衝撃力 55kg・m/s、94kg・m/s、133kg・m/s に相当しドアの耐衝撃性の選定目安としている。50等級はアルミ製ドア、100等級は鋼製フラッシュドアを想定している。

5. 用心鎖類の強度【II. 1 1.2 1.2.1 f)】

用心鎖類の強度はJIS等級のうち150(150N)、300(300N)の2つの等級を設けているがそれぞれ、中量戸、及び重量戸に使用する用心鎖を想定している。

6. ドアの防火性【II. 1 1.2 1.2.4 a)】

通気装置を設ける場合は、建築工事監理指針：令和元年版 16章 建具工事（国交省大臣官房官庁営繕部監修）に基づき、防火ダンパー付きにすることを要求することとした。

7. 開き戸の開閉耐久性試験回数【II. 1 1.3 f)】

共同住宅用の開き戸の場合、4人家族で一日に50回の開閉を行い、使用年数を10年と仮定した場合に相当する、20万回の開閉試験を行っている。

戸建て住宅用の開き戸の場合は、玄関以外にも外部との出入りができるので、一日当たり約30回開閉したとして10年間の回数に相当する、10万回の開閉試験を行っている。

8. 環境に対する配慮【II. 1.4】（任意選択事項）

各方面からのニーズが高まっている環境対策について、2003年に当財団、(社)リビングアメニティ協会及び環境共生住宅推進協議会と共に「住宅部品環境大綱」を策定し、環境に配慮した住宅部品の開発・普及

に努めることを宣言した。優良住宅部品認定基準においても「環境負荷の低減」に関する事項を任意選択事項として定め、申請者の製造場における環境負荷の低減への取組み等を評価することとした。

a) 製造場の活動における環境配慮【Ⅱ. 1. 4. 1】（任意選択事項）

環境に配慮した製造には、ISO14001等の環境マネジメントシステム取得のほか、独自に環境方針や環境基準を定め、省エネルギー型生産設備の導入、環境法令（騒音、振動、排水、排気、廃棄物の処理など）に基づいた製造等が考えられる。環境マネジメントシステムの取得を義務付けるものではない。

b) 住宅部品のライフサイクルの各段階における環境配慮【Ⅱ. 1. 4. 2】（任意選択事項）

全ての住宅部品は、設計から廃棄に至るまでの部品のライフサイクルの各段階（次の①から⑥の各項）において、必ず何らかの環境負荷を発生させており、一部の申請者では、環境負荷低減に向け業界をリードする積極的な活動の裾野を広げることを目的に、これらの活動を評価する基準を設けた。なお、当面の間は対象となる住宅部品が一部の住宅部品と考えられることから、任意選択事項とした。

① 材料の調達時等における環境配慮【Ⅱ. 1. 4. 2. 1】

② 製造・流通時における環境配慮【Ⅱ. 1. 4. 2. 2】

③ 施工時における環境配慮【Ⅱ. 1. 4. 2. 3】

④ 使用時における環境配慮【Ⅱ. 1. 4. 2. 4】

⑤ 更新・取外し時における環境配慮【Ⅱ. 1. 4. 2. 5】

⑥ 処理・処分時における環境配慮【Ⅱ. 1. 4. 2. 6】

9. 供給者の供給体制等に係る要求事項【Ⅱ. 2】

B L 部品を長期にわたって使用するためには、相談の受付、補修や取替えの確実な実施が行われることなどが重要であるため、維持管理のための体制に関する基準を制定した。

a) 適切な品質管理の実施【Ⅱ. 2. 1】

認定の対象となる部品は工業化された部品であり、製造における品質の安定性が強く求められている。これら品質管理の手法としてISO9001等の品質マネジメントシステムを用いるケースが増えてきていることから、その内容を認定基準として取り入れた。また、従前の認定基準総則において要求していた「生産上の品質管理規準」も、ISO9001と同等の品質マネジメントシステムとして考えられる。

b) 適切な供給体制及び維持管理体制等の確保【Ⅱ. 2. 2】

使用者への情報提供不足からクレームとなることが多く、これらを抑制するためには、製品個々の実力、性能を維持し続けるための適切な使用方法、消耗品の有無及び交換頻度等の情報を、適切な情報伝達により使用者と共有することが重要と考えられる。

そこで、製品の確実な供給を行うとともに、適切なアフターサービスの提供により顧客満足度の向上に努めることなどの取組み内容を求めた。

c) 適切な品質保証の実施【Ⅱ. 2. 2. 1】

住宅の品質確保の促進等に関する法律により、住宅の基本構造部等に対し10年間の瑕疵担保責任が義務づけられたことなどを背景に、住宅部品についても瑕疵に対する保証を充実していく必要があるとの観点から、優良住宅部品の保証制度の拡充を行い、かつ「免責事項」を保証書等に記載することを要求した。また、保証期間には「施工の瑕疵を含む」事を明確に表示することを求めた。

d) 確実な供給体制の確保【Ⅱ. 2. 2. 2】

全てのB L 部品への要求事項。

e) 維持管理のしやすさへの配慮【Ⅱ. 2. 2. 3. 1】

全てのB L部品への要求事項。消耗品の交換やメンテナンスの実施のしやすさ等を求めた。

f) 補修及び取替えへの配慮【Ⅱ. 2.2.3.2】

全てのB L部品への要求事項。「取替えパーツの供給可能な期間の設定」に加え、消費者との間で誤解を招きやすいような消耗品の有無や交換頻度など、維持管理上の重要情報の有無を明確にしておく事を求めた。

住宅部品に対するクレームのひとつとして、メーカー側から必要情報が提供されていないことや、住宅部品の流通段階で情報が適切にリレーされず、使用者等に必要な情報が届かないことによるものがある。これらを改善するために、使用期間中に交換や点検が必要な部品(消耗品や補修用性能部品と呼ばれている部品)の有無やその交換頻度(交換条件等を含む)の情報を提供することにより、メーカーと使用者等との間のトラブル低減に努めることとした。

なお、交換頻度については、設置環境、使用環境、その他、複数の条件が重なることにより、バラツキが大きいため、できる限り想定している前提条件を明確にし、交換頻度とともに使用者等へ情報提供を行い、住宅部品が使用されることが必要と考えられる。

また、住宅部品の設計耐用年数は、建築躯体の寿命まで住宅部品の更新を行いながら使い続けるために、大変重要な情報であるが、使用者等が「設計耐用年数」*1、と「製品保証期間」*2等を同一のものと捉えているケースが多く、住宅部品の設計耐用年数の公表は市場をさらに混乱させる可能性が高いと考えられるため、当財団では第三者機関として、企業と使用者等との間で共通認識されていない用語や定義の通訳を行うなど、お互いが都合の良い判断や一方的に妥協させられる対応が行われないう環境整備に努める。

*1：メーカーが住宅部品の開発・製造時に設置環境、使用環境、使用条件等を設定し、基本性能や機能が維持するであろう年数として設定する耐用年数をいう。

*2：住宅部品の初期故障等のフォローを意識している保証期間をいう。製品の初期不良や設計上の瑕疵等の保証のみについて行うことが多く、基本性能の維持等使用状況等に左右される部分の保証は行っていないケースが多い。

g) 確実な維持管理体制の整備【Ⅱ. 2.2.4】

全てのB L部品への要求事項。消費者対応が適切に行われるよう、相談窓口機能及び維持管理機能の継続を要求した。又、これらの対応を行う者に対して資質の向上、最新情報の入手や共有等計画的な教育の実施を求めた。さらに、維持管理対応記録の管理を求めた。

h) 適切な施工の担保【Ⅱ. 2.3】

従前からの全ての部品への要求事項としての適切なインターフェイスの設定に加え、供給者の意図とは別の施工によりトラブルが発生しないよう、施工方法・納まりの明確化、施工上の注意点、禁止事項の明確化を求めた。

なお、不適切な隠蔽部位の寿命構成や、納まりの不適切さによって生ずる、本来の改修目的以外の部位の工事の抑制などの観点から、インターフェイスを設定しておくことが必要と考えられる。また、住宅部品の廃棄時を考えた場合、できる限り住宅部品間あるいは建築躯体間とで、分別しやすい納まりなどを設定していることも重要である。

さらに、施工説明書等で指示された施工要領から逸脱していない施工の瑕疵について、一般的にB L保険の対象としたことを踏まえ、施工要領の範囲の明確化や施工における注意事項及び禁止事項を明確にしておくことを求めた。

10. 情報の提供に係る要求事項【Ⅱ. 3】

住宅部品に対するクレームを低減するために、住宅部品の持っている情報を、メーカーから使用者へ確実に伝えることが重要となる。住宅部品の選択段階、施工段階、使用段階、維持段階の各段階において、適切な情報を適切な方法で関係する者へ提供する事を求めた。消耗品の有無や価格等のような情報については、消費者が部品選択時に情報提供を受ける事により、クレームとはなりに

くいものであり、適切なタイミング及びルートで提供されることが必要である。

a) 基本性能に関する情報提供【Ⅱ. 3.1】

設計者が設計ミスを犯さないよう、また、消費者が誤解しないよう、部品選択時において情報提供しておくべき内容をまとめ、カタログ等により提供する事を求めた。

使用者へ提供されるべき情報については、メーカーから直接届くものと設計者や施工者を介して届けられるものがあるため、後者に関しては使用者へ確実に提供されるようお願い事項等が必要である。

b) 使用に関する情報提供【Ⅱ. 3.2】

従前からの全ての部品への要求事項として、取扱説明書等において使用者へ提供すべき内容をまとめ、適切な使用に関する情報を提供する事を求めた。また、保証書においてBL保険制度に基づく優良住宅部品瑕疵担保責任保険・損害賠償責任保険が付されていることを明記する事を要求し、BL部品の特長である保険の付保についての認識を高めることとした。

c) 維持管理に関する情報提供【Ⅱ. 3.3】

最低限維持管理者へ提供すべき内容をまとめ、適切な方法により維持管理の実施に関する情報を提供する事を求めた。

d) 施工に関する情報提供【Ⅱ. 3.4】

従前からの全ての部品への要求事項として、施工説明書等において施工者へ提供すべき内容をまとめ、確実な施工の実施に関する情報を提供する事を求めた。また、BL保険制度に基づく優良住宅部品瑕疵担保責任保険・損害賠償責任保険が付されていることと、施工説明書どおりの施工を行った場合にあっては、施工者が被保険者として請求できる事を明記する事を要求し、BL部品の特長である保険の付保についての認識を高めることとした。

11. 付加認定基準

a) (防犯性の向上に寄与する特長)

付加認定基準において防犯上備えるべき性能は、当該部品を狙った侵入手口として現在までに判明している手口に対応する試験において、いずれに対しても侵入を5分間以上防ぐ性能としている。

上記の性能を有する住宅部品の確認は、「防犯性能の高い建物部品の開発・普及に関する官民合同会議」*(以下「官民合同会議」という。)により、同会議が定めた試験規則及び細則に基づき実施した試験において、いずれに対しても、侵入を5分間以上防ぐ性能を有すると官民合同会議により確認された目録との照合により行うことができる。

*：防犯性能の高い建物部品の開発と普及を目的に、平成14年11月に設置された、国土交通省と警察庁、経済産業省及び(財)ベターリビング、(社)日本サッシ協会等関連民間15団体からなる合同会議。平成16年度から、防犯性能の高い建物部品目録が公表されている。

b) (高齢者・障害者を含む誰もが安心して生活を送ることができる社会の実現に寄与する特長)

付加認定基準において身体機能の低下に配慮した性能として、ドア・クローザを必須構成部品とした上で、引き戸及び開き戸それぞれの初動時の開き力を制定し、戸が円滑に開放できることを求めた。なお、車椅子が安全に通過できるよう閉鎖時間の調整が行えるドア・クローザ(ディレードアクション機構等)は、認定基準で任意選択としている。また、くつずりと玄関ドア外側及び土間側との段差基準を制定し、安全性も求めた。

c) (社会の資産としての住宅ストックの有効な形成・活用に寄与する特長及び防犯性の向上に寄与する特長)

住生活基本計画・安心安全町づくり条例等を踏まえ、ストック住宅を有効に活用するために玄関ドア及び玄関扉の改修用基準を付加認定基準として制定した。また、その性能には防犯性能も要求した。

Ⅲ その他

1. 基準改正の履歴

【2023年4月21日公表・施行】

1. 情報提供に関する表現の修正（全品目共通）
2. 引用JIS規格の更新

引用するJIS規格（溶融亜鉛めっき鋼板及び鋼帯・アルミニウム及びアルミニウム合金の押出形材）を最新版に更新した。

【2022年8月1日公表・施行】

1. 引用JIS規格の更新

引用するJIS規格（アルミニウム及びアルミニウム合金の板及び条、一般構造用圧延鋼材）を最新版に更新した。

【2022年4月5日公表・施行】

1. 引用JIS規格の更新

引用するJIS規格（フロート板ガラス及び磨き板ガラス）を最新版に更新した。

【2021年12月1日公表・施行】

1. 引用JIS規格の更新

引用するJIS規格（ドアセット）を最新版に更新した。

【2021年7月16日公表・施行】

1. 引用JIS規格の更新

引用するJIS規格（冷間圧延鋼板及び鋼帯等）を最新版に更新した。

【2021年4月1日公表・施行】

1. 構成部品（通気装置）の追加

玄関ドアを閉じたままで通気ができ、防犯やプライバシーに配慮することができる通気装置を選択構成部品に追加することとした。

2. 引用JIS規格の更新

引用するJIS規格（一般構造用圧延鋼材）を最新版に更新した。

【2020年4月1日公表・施行】

1. 認定基準と評価基準の統合による改正（全品目共通）

認定基準と評価基準を統合し認定基準に一本化した。第1章は総則、第2章は性能基準と章立てし、性能基準は改正前（統合前）の評価基準をベースとし、改正前（統合前）の認定基準も包含できるようにした。

【2019年7月19日公表・施行】

1. 引用JIS規格年度の更新

引用するJIS規格（溶融亜鉛めっき鋼板及び鋼帯）の規格年度を最新版に更新した。

【2019年4月1日公表・施行】

1. 引用JIS規格年度の更新

引用するJIS規格（建築用ドア金物の試験方法 第2部：ドア用金物）の規格年度を最新版に更新した。

2. 用語定義の追加

ドアガードの用語定義を追加した。

3. 部品の構成の修正

用心鎖類とドアガードについて構成部品の表-2を修正した。

【2018年12月7日公表・施行】

1. 引用するJIS規格年度の更新

引用するJIS規格を最新版に更新した。

【2018年7月13日公表・施行】

1. 廃止JIS規格（JIS K 5400）等を現行JIS規格（JIS K 5600）へ移行【Ⅱ.1.3】

耐久性の確保において、廃止JIS規格「塗料一般試験方法（JIS K 5400）」を採用している性能試験（塗膜厚さ、付着性、耐塩水性）は、現行JIS規格（JIS K 5600）へ移行する。

また、耐久性の確保のうち、「耐食性」で求めている性能試験「中性塩水噴霧試験（JIS Z 2371）」は、同等の性能試験である「耐中性塩水噴霧性（JIS K 5600-7-1）」へ移行する。

なお、認定企業の当該性能試験に係る準備期間等を考慮し、基準上では当面の間、現行JIS規格と廃止JIS規格等を併記するが、一定期間（5年程度）経過後、廃止JIS規格等は削除する。

【2017年12月22日公表・施行】

1. 引用するJIS規格年度の更新

引用するJIS規格（溶融亜鉛めっき鋼板及び鋼帯）の規格年度を最新版に更新した。

【2016年1月15日公表・施行】

1. 引用するJIS規格年度の更新

引用するJIS規格（塩水噴霧試験、熱間圧延ステンレス鋼板及び鋼帯、冷間圧延ステンレス鋼板及び鋼帯）の規格年度を最新版に更新した。

【2015年7月10日公表・施行】

1. ドアの断熱性能の区分名称の変更及び上位性能区分の追加

従来の断熱性能の区分（4型～S型）の名称をH-1型～H-5型に変更するとともに、上位性能区分であるH-6型（熱貫流率 $1.90 \text{ W} / (\text{m}^2 \cdot \text{K})$ 以下）を追加した。

2. 引用JIS規格の更新

引用するJIS規格を最新版に更新した。

【2013年4月30日公表・施行】

1. 引用JIS規格の更新

引用するJIS規格を最新版に更新した。

【2012年7月13日公表・施行】

1. 断熱性試験方法の追加

断熱性については、「断熱性試験方法」に基づく測定又は計算により断熱性を明確にすることを要求していたが、併せて、JIS A4710（建具の断熱性試験方法）による試験も対象にする。

【2012年3月30日公表・施行】

1. 構成部品の変更

新聞受については、優良住宅部品認定基準「玄関プレート・新聞受」の性能を満たした新聞受を使用することを要求していたが、同基準が廃止されたことからこの記述を削除する。

また、新聞受は、差入れ口及び受箱で構成する旨の記述を加える。

2. ドア寸法の変更

共同住宅用玄関ドアの幅員は、有効幅員800mm（品確法等級5に相当）のものを対象としていたが、有効幅員750mmのものも対象とすることとし、前者を付加認定基準に移行する。

3. ドアの操作性（戸の開閉力）の要求事項の変更

戸の開閉力はJISの規格値を引用していたが、共同住宅用玄関ドアはBL認定ドア・クローザが必須構成部品であることから、ドア・クローザで要求する開閉力に変更する。

また、ドア・クローザを取付けて試験を実施することを要求していたが、ドア・クローザはBL認定品を使用することとしており、ドア・クローザで同様の試験を実施していることから、当該試験の実施に係る要求を削除する。

4. ドアの操作性（新聞受）の要求性能を追記

新聞受は、優良住宅部品認定基準「玄関プレート・新聞受」の性能を満たすことを要求していたが、同基準が廃止されたことから、要求性能（構造、差し入れ口の大きさ等）を追記する。

5. 耐久性の確保（新聞受）の耐久性に係る規定を追記

新聞受の差し入れ口及び取出しロカバの繰返し使用に対する耐久性の規定を追記する。

【2009年12月21日公表・施行】

1. 認定基準の分割

現行の「玄関ドア」認定基準は新築を対象とした玄関ドアに、付加認定基準として改修用玄関ドアを含めている。改修用は、近年、玄関ドアを改修する需要が高まってきていると共に、要求される性能も新築用とは異なっているなど多様化してきている。このため現行「玄関ドア」認定基準を分割し、改修用は別品目の「改修用玄関ドア」認定基準として制定した。

2. 機能の確保

機能の確保で要求している中の、ドアの気密・ドアの断熱・ドアの遮音の3性能は、引き形式においては任意選択事項とし、必ずしも標示しなくても良いこととした。

3. 適切な施工の担保及び情報提供の変更

「施工に関する情報提供」において情報提供することとしていた要求事項を「適切な施工の担保」の「施工方法・納まり等の明確化」に移行し、同項に挙げた要求事項を「施工に関する情報提供」において情報提供することに変更した。

4. 環境に対する配慮

環境の保全に寄与する特長を有する断熱性が必須要求事項であることを踏まえ、環境に対する配慮を必須要求事項とした。（ただし、引き形式のみ認定の場合は任意選択とする）

【2008年10月1日公表・施行】

1. 附則の追記

既認定部品が基準改正後も認定が維持されている間（認定の有効期間内）は、旧基準により認定されていることを明確にするため、附則においてその旨の文を追記した。

【2008年4月1日公表・施行】

1. 要求性能の一元化及び建物用途別の種別分け

従来の要求性能別種別認定を、住生活基本計画・性能表示制度・安心安全町づくり条例（東京都等）等の要求事項を踏まえ、要求性能を一元化して認定することとしたが、設置する建物の用途により要求性能の一部が異なることから、玄関ドアを「共同住宅用玄関ドア」と「戸建住宅用玄関ドア」に種別し、それぞれに要求する必須性能を以下とした。なお、「共同住宅用玄関ドア」の場合は、優良住宅部品認定規程第11条3項第三号（高齢者・障害者を含む誰もが安心して生活をおくることができる社会の実現に寄与する特長）及び第四項（防犯性の向上に寄与する特長）を有していることからB L-b sとして認定することとした。

a) 共同住宅用玄関ドア

- 1) 防火性能（建築基準法で定める特定防火設備）
- 2) 防犯性能（付加認定基準から認定基準に移行する）
- 3) 断熱性能
- 4) 遮音性能
- 5) 身体機能の低下者への配慮

b) 戸建住宅用玄関ドア

- 1) 断熱性能
- 2) 遮音性能

2. 付加認定基準の充実

a) 戸建住宅用玄関ドアの付加認定基準制定

戸建住宅の場合は、購入者はすでに仕様が決定している住宅を購入するのが大半である共同住宅の場合に対し、購入者が仕様を選択することが可能なことから、「戸建住宅用玄関ドア」は前述の1. では、「共同住宅用玄関ドア」の必須性能5項目の中3項目の性能を必須とはせず任意選択とした。ゆえに、

- 2) 防犯性能（防犯性の向上に寄与する特長）
- 5) 身体機能の低下者への配慮（高齢者・障害者を含む誰もが安心して生活をおくることができる社会の実現に寄与する特長）

を戸建住宅用玄関ドア用に付加認定基準として制定し、BLSの認定を可能にした。

b) 改修用玄関ドア及び改修用玄関扉の付加認定基準一部改正

改修用玄関ドア及び改修用玄関扉は、戸建住宅用としては要望が希薄なため共同住宅用に限定した。また、それぞれを「共同住宅用玄関ドア（改修用）」及び「共同住宅用玄関ドア（改修用玄関扉）」とし、共同住宅用玄関ドアの仕様も必須要求事項とした。

3. 構成部品の一部削除

共同住宅用玄関ドアの場合は防犯性能を必須性能としたこと、及び、戸建住宅用玄関ドアの場合は取付け要望が希薄なことから、投入口及び受け箱を構成部品から削除する。ただし当分の間は、取付け位置に配慮して防犯建物部品として認定されている場合に限り取付けは可能とする。

4. <参考> 情報提供上の整理区分の整理・統合

要求性能別種別認定の一元化に伴い、1. 種類 表-2 種類及び 表-3 開閉形式を表-2 種別として整理・統合した。

【2006年12月28日公表・施行】

1. 認定基準の性能規定化と充実

認定基準の作成ガイドラインに基づき認定基準を整理・充実し、性能規定化した。

a) 認定基準の性能規定化

住宅部品の技術革新や多様化に柔軟に対応すること及び消費者等の理解の一助とすることを目的に、認定基準の性能規定化を行った。

b) 認定基準の充実

1) 環境に対する配慮の項目（選択）の追加

改正前の認定基準（玄関ドア用錠前：BLS DL 2005）においては、環境に対する負荷の低減について定められていなかったが、各方面からのニーズが高まっている環境対策状況について、申請者の製造場における取組みを評価できるよう認定基準を追加した。

2) 供給者の供給体制等に係る要求事項及び情報の提供に係る要求事項の充実

①維持管理体制の充実

BLS部品を長期にわたって使用するためには、相談の受付、補修や取り替えの確実な実施ができることなどが重要であるため、維持管理のための体制に関する基準を充実した。

②消費者等への情報提供

BLS部品の高い機能性、安全性、耐久性等を有効に発揮・維持するためには、部品の取り付け方、適切な取り扱い方などが消費者、工務店等に適切に伝達される必要があるため、情報提供に関する基準を充実した。

2. 評価基準の制定

認定基準の性能規定化に伴い、基準への適合を確認するための評価方法である評価基準を制定した。

3. 様式の変更等

認定基準の性能規定化等とともに、従来は別冊としていた総則を本基準に規定した。これに伴

い、基礎基準及び選択基準（推奨選択基準、標準化選択基準）の分類の廃止、項目番号の変更を行った。

4. <参考>資料の記載位置の変更

改正前の認定基準（玄関ドア：BLS FD 2005）においては、情報提供上の整理区分が基準本文に添付されていたが、本項目は参考情報であり、認定基準の一部ではないことから、解説に添付することとした。

5. 片面フラッシュ戸の認定対象からの除外

標準化対応ドアのA型のうち、片面フラッシュ戸を認定の対象から除外した。

6. 「改修用玄関ドア」基準の付加認定基準(BL-bs基準)への移行

改修用玄関ドアの基準を、優良住宅部品認定規程第11条第3項第二号の社会の資産としての住宅ストックの有効な形成・活用に寄与する特長及び第四号の防犯性の向上に寄与する特長を備えた住宅部品の付加認定基準とした。

7. 「改修用玄関扉」を付加認定基準に追加

既存住宅の玄関ドアの既存枠（気密枠）を利用し、扉のみを交換することで、防犯性を向上させる「改修用玄関扉」を付加認定基準に追加した。

【2005年9月9日公表・12月1日施行】

1. 施工方法の明確化等の変更

施工説明書等で指示された施工要領から逸脱していない施工の瑕疵について、一般的にBL保険の対象としたことを踏まえ、施工要領の範囲の明確化及びBL保険の付保の情報提供を行うことを求めることとした。

【2004年2月24日施行】

1. 付加認定基準（BL-bs）の制定

付加認定基準の対象とする特長を「防犯性の向上に寄与する特長」とし、防犯性に係る要求性能を認定基準の「1.2.2 使用時の安全性及び保安性の確保」の「d) 防犯上の安全」に読み替えて規定した。

防犯上備えるべき性能は、当該部品を狙った侵入手口として判明している手口に対応する試験において、いずれに対しても、侵入を5分間以上防ぐ性能とした。

【2003年6月2日施行】

1. 構成部品に使用する材料のホルムアルデヒド対策の変更

従来、BL認定部品のホルムアルデヒド対策については、該当部品（構成部品として木質系の部材を有するもの）の基準において、JIS、JASで定められている最高等級レベル（旧等級区分EB_{0B}、FCB_{0B}）のものを要求してきたが、この度、シックハウス対策のための改正建築基準法（居室内における化学物質の発散に対する衛生上の措置）が平成15年7月1日に施行されることに伴い、「シックハウスに係る技術的基準」で定める内容を採用することとした。

本BL認定基準の「建築基準法施行令第20条の5第1項第3号に規定する第一種ホルムアルデヒド発散建築材料又は同項第4号に規定する第二種ホルムアルデヒド発散建築材料若しくは第三種ホルムアルデヒド発散建築材料のいずれにも該当しないものであること。」とは、いわゆる規制対象外の材料を使用した構成部品を指している。これは、ホルムアルデヒドの発散速度0.005 mg/m³h以下、JIS、JASで定める等級区分F☆☆☆☆相当のものである。

また、「同条第4項に基づく国土交通大臣の認定を受けたもの。」は、第一種ホルムアルデヒド発散建築材料、第二種ホルムアルデヒド発散建築材料、第三種ホルムアルデヒド発散建築材料について発散速度0.005mg/m³hを超える量のホルムアルデヒドを発散しないものとして国土交通大臣の認定を受けたもので、規制対象外の建築材料とみなされる。

2. ホルムアルデヒド発散速度等の表示の義務付け

ユーザーが部品選択や性能確認をし易いように、当該部品、カタログ等にホルムアルデヒド発散

速度又は発散区分の表示を義務付けることとした。

参考 内装仕上げの制限（建築材料の区分）＜シックハウスに係る技術的基準より抜粋＞

ホルムアルデヒドの発散速度	告示で定める建築材料		大臣認定を受けた建築材料	内装の仕上げの制限
	名称	対応する規格		
0.12mg/m ³ h 超	第1種ホルムアルデヒド発散建築材料	JIS、JASの旧EB _{2B} 、FCB _{2B} 相当、無等級		使用禁止
0.02mg/m ³ h 超 0.12mg/m ³ h 以下	第2種ホルムアルデヒド発散建築材料	JIS、JASのF☆☆ (旧EB _{1B} 、FCB _{1B})	第20条の5第2項の大臣認定（第2種ホルムアルデヒド発散建築材料とみなす）	使用面積を制限
0.005mg/m ³ h 超 0.02mg/m ³ h 以下	第3種ホルムアルデヒド発散建築材料	JIS、JASのF☆☆☆ (旧EB _{0B} 、FCB _{0B})	第20条の5第3項の大臣認定（第3種ホルムアルデヒド発散建築材料とみなす）	
0.005mg/m ³ h 以下		JIS、JASのF☆☆☆☆	第20条の5第4項の大臣認定	制限なし

【2001年8月10日公表・2001年11月10日施行（2001年10月1日修正）】

1. ホルムアルデヒド対策の範囲について明確化

室内空気質対策の一環として取上げられているホルムアルデヒド対策について、対象を明確にした。a.～c.については、構成材料についての考え方であるため「1）構成部品に使用する材料のホルムアルデヒド対策」と項目を設けた。また、従前のd.については部品選択時に伝えてほしい情報のひとつであるため「2）部品選択時における情報提供」の項目を設け、部品供給側からこの内容に沿った配慮が必要なケースと範囲を明確にした。

「2）部品選択時における情報提供」は、ホルムアルデヒド低減対策が施された部品を設置するために使用する補強材や接着剤などにも注意を払うこととしている。については、設計者、施工者及びエンドユーザーそれぞれの立場で（設計前、施工前、購入前）情報を共有し、対策の必要性を意識してもらえるよう、情報提供すべきである。なお、エンドユーザーに情報提供する方法として、製品カタログ、チラシ、技術資料等が考えられる。直接エンドユーザーに情報提供できない場合にあっては、設計者用資料等に「エンドユーザーへ提供してほしい情報」として必要事項を記載するなど、確実に情報を伝える方法が考えられる。

また、構成部品としてホルムアルデヒド対策の必要がない場合は、部品供給側からの情報提供の必要はない。

さらに、JIS A 5905(繊維板)におけるHB(ハードボード)について、ホルムアルデヒド放出量にかかる規定は定めていないが、MDFと同様にホルムアルデヒド放出量を、0.5mg/L以下に抑えることが望ましい。

2. ホルムアルデヒド対策の推奨選択基準から基礎基準への移行

「構成部品に使用する材料のホルムアルデヒド対策」が施された建材の市場への供給量が増加してきたこともあり、事前に告知していた通り、「Ⅲ. 2. 推奨選択基準」で要求していた性能を、平成13年10月1日付で「Ⅱ. 基礎基準」へ移行し公表した。

また、「構成部品に使用する材料のホルムアルデヒド対策」が必要となる既認定品については、平成14年3月31日をもって新基準「Ⅱ 7. (4) 1」、2」に対応すべく、変更申請により移行する。

【2001年8月10日公表・2001年11月10日施行】

1. 防犯性向上のための変更

旧基準では、彫込補助錠、用心鎖類（ドアガード）、ドアアイを「選択構成部品」の中で規定していたが、「防犯に配慮した共同住宅に係わる設計指針」に対応させるため、「必須構成部品」のセットフリー部品とし、また、新たに面付補助錠を「選択構成部品」として規定した。

2. 推奨選択基準「改修用玄関ドア」を追加

施行バリエーションとしての改修用玄関ドアを推奨選択基準で規定した。

a) 改修用玄関ドアの寸法

① 有効幅員について

「有効幅員」とは、建具を開放したときに実際に通過できる幅員を指す。ただし、建具を操作するための把手の突出寸法は無視してもよい。（長寿社会対応住宅設計マニュアル 集合住宅編 監修／建設省住宅局 発行／財団法人 高齢者住宅財団より）

玄関ドアの有効幅員は、扉が完全に180°開く場合は、ドア枠の内法寸法が有効開口寸法とすることが出来る。これ以外の場合は、扉を90°開いた状態で、扉の厚みを除いた幅員を有効幅員とする。（図-1参照）

有効幅員750mmは、車椅子での通行が容易にでき、家具のほとんどが通過できる有効幅員として規定した。この有効幅員750mmは、長寿社会対応住宅設計指針マニュアルでは出入口の部分の幅員として規定しており、品質法評価方法基準 9 高齢者等への配慮に関すること 9-1 高齢者等配慮対策等級（専用部分）では4等級に相当する有効幅員である。

長寿社会対応ドアとして改修を行う場合は、有効幅員800mmとする。その他は、推奨選択基準「2-2長寿社会対応ドア」の規定に準ずること。

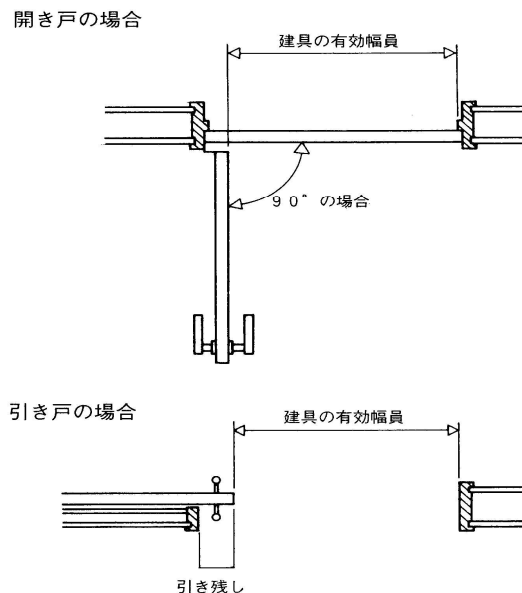


図-1 玄関ドアの有効幅員

② 開口寸法現状維持要求とはつり工事

引き抜き工法においては、発注者から現状維持寸法を要求される場合、協議の上、はつり工事を行うことで既存の開口寸法の維持が可能であること。カバー工法及び持ち出し工法では、構法上、狭まり寸法が生じてくるが、高齢者対応及び物品の搬出入に支障が生じないように、開口寸法を既存の開口寸法に近づけるよう狭まり寸法を出来るだけ小さくすることが望ましい。

引き抜き工法で用いるはつり工事とは、たがね、電動ピック、コンプレッサーピック等で躯体壁をはつり取る工事。既存枠をはつり取るため、既存の開口寸法の確保が出来るが、既存枠撤去の際、タガネ、電動ピック、コンプレッサーピック等を使用するため、騒音、振動、粉塵が多いので、内外の養生及び近隣への配慮（例えば、低騒音、低振動の工具及び集塵装置付き工具等を使用するなど）を十分に行う必要がある。

③ 改修後開口寸法と既存開口寸法

最大狭まり寸法に対応した改修後の開口寸法（例）を以下に示す。

表－1 開口寸法(例)

既存ドア	幅(mm)		高さ(mm)	
	800	850	1900	2000
引き抜き工法	770 (800)	820 (850)	1870 (1900)	1970 (2000)
カバー工法	750	800	1855	1955
持ち出し工法	760	810	1860	1960

() 内は引き抜き工法において開口寸法現状維持の場合の寸法

b) 用語の定義の追加

用語の定義に「改修用玄関ドア」、「A型」、「B型」及び「一般型」を加え、意味を明らかにした。

c) 標準化対応ドアの種類の見直し

推奨選択基準の項目の追加に伴い、標準化対応ドアの種類の見直し表を整理した。

d) 断熱玄関ドアの結露対策項目の追加

断熱ドアの性能の中で比較的重要な結露水に対する項目を追加した。

e) 引用している J I S 規格番号の年号の整合

基準中で引用している J I S 規格番号の年号を新しいものに変更した。今回の整理をおこなっても、J I S の内容は同じであり、一部の表記方法が変更されただけで、本基準そのものに影響はない。

【2000年12月20日公表・施行】

1. 住宅性能表示制度の評価方法基準への対応

「住宅の品質確保の促進等に関する法律（平成11年法律第81号）」第3条第1項の規定に基づく「日本住宅評価方法基準（平成12年建設省告示第1652号）」に従って表示すべき住宅の性能に関する評価の方法の基準に該当するよう、認定基準の一部を改正した。また、参考としてB L部品が相当する等級を示した。

なお、住宅性能表示制度の評価方法基準のうち防火等級、省エネルギー対策等級、透過損失等級（外壁開口部）、ホルムアルデヒド対策（内装）等級、高齢者等配慮対策等級においては、玄関ドア以外の部位についても基準を定めており、これらと併せて等級表示が可能となることから、ここで示す基準は、あくまでも住宅全体の性能を等級表示する際に有効な一部位についてのものである。

また、住宅性能表示制度に関連し、評価方法基準と整合が図られている規定については、当該規定の記述の箇所に **住宅性能表示制度関連** と記載している。この規定への適合性が第三者による試験データ等をもって評価されたB L認定部品については、住宅性能表示制度において所要の性能を有する住宅部品として取り扱われることとなる。

- a) 品確法性能表示基準「2. 火災の時の安全性に関すること」「2-5 耐火等級（延焼のある部分（開口部）」に関して適合性評価ができるよう、推奨選択基準の「2-1 防火ドア」の表現を建設省告示の内容に合わせた。
- b) 品確法性能表示基準「5. 温熱環境に関すること」「5-1 省エネルギー対策等級」に関して

適合性評価ができるよう、推奨選択基準の「Ⅲ 2 2-3 断熱ドア」の表現を対応させた。

c) 品確法評価方法基準「6. 空気環境に関すること」「6-1 ホルムアルデヒド対策(内装)」に関して適合性評価ができるよう、基礎基準にホルムアルデヒド放散レベルが日本農林規格(JAS)のF_{B_{COB}}等級レベル及び日本工業規格(JIS)のE_{B_{OB}}等級レベルの材料を対象とする基準を設けた。

なお、日本工業規格(JIS)の対象となる特定木質建材については、流通しているE_{B_{OB}}等級レベルのもものが現時点では少ないことから、その適用に猶予期間を設け、改正認定基準の適用時期を平成13年10月1日とした。したがって、平成13年9月30日までは本文に記述した枠囲いの旧基準を基礎基準として適用するとともに、平成13年10月1日以降に基礎基準となる規定を、暫定的に推奨選択基準として適用している。

d) 品確法性能表示基準「8. 音環境に関すること」「8-1 透過損失等級(外壁開口部)」に関して適合性評価ができるよう、推奨選択基準の中に「Ⅲ 2 2-5 遮音ドア」を設けた。

e) 品確法性能表示基準「9. 高齢者等への配慮に関すること」「9-1 高齢者等配慮対策等級(専用部分)」に関して適合性評価ができるよう、推奨選択基準の「Ⅲ 2 2-2 長寿社会対応ドア」の「出入口の幅員」の有効開口幅を数値で示し、等級の対応を示した。また、「段差」についても対応を示した。

【2000年10月31日公表・施行】

優良住宅部品の保証制度の拡充に伴う変更

住宅の品質確保の促進等に関する法律により住宅に対し10年間の瑕疵担保責任が義務づけられたことなどを背景に、住宅部品についても瑕疵に対する保証を充実していく必要があるとの観点から、優良住宅部品の保証制度の拡充を行い、基準上の表現を変更し、かつ別に定める免責事項を保証書等に記載することを新たに規定した。

【1999年4月1日公表・施行】

1. 種別の推奨選択基準化

改正前の基準で、種別として扱っていた「防火ドア」、「長寿対応ドア」、「断熱ドア」、「建物変形対応ドア」を、それぞれ推奨選択基準「防火ドア」、「長寿社会対応ドア」、「断熱ドア」、「建物変形対応ドア」に変更した。

2. 標準化選択基準の設定

標準化選択基準を設定し、呼称を「標準化対応ドア」とした。改正前の基準では、種別：「防火ドア」の「甲種規格型」とし、詳細の仕様は「公共集合住宅用部品規格集」(発行：財団法人ベターリビング)に記載しているが、改正後はこれらを含め標準化対応ドアとして位置付けた。

3. ホルムアルデヒドの放散量の規定化

近年、様々な揮発性化学物質による住宅内の空気汚染が社会問題となっている。これは、住宅の高気密・高断熱化が進むのに伴い、換気量不足が生じ建材等から放散される揮発性化学物質が室内にたまるのが原因と考えられている。化学物質による空気汚染は健康に影響を及ぼしており、その一つにホルムアルデヒドがある。ホルムアルデヒドは、主に接着剤に含まれるものであるが、接着剤は合板等の建材の製造や施工時に不可欠なものである。ホルムアルデヒドは揮発性のものであるので換気を十分に行えば室内の空気中濃度は減るが、人体への影響を考慮すると、できる限りホルムアルデヒドを含まない建材等を使用することが求められており、当財団においてもホルムアルデヒド対策の検討を行ってきた。

このような状況の中、社団法人住宅生産団体連合会は、社会的重要性、緊急性を考慮して平成11年3月にホルムアルデヒドの放散量の低減のための対策等を「住宅の化学物質による室内空気質に関する指針」としてとりまとめた。この指針は、住宅の部位・部材の中でも室内のホルムアルデヒド濃度への影響が大きい内装仕上げ材等を主として検討しており、現在入手可能な建材・施工材を使用してホルムアルデヒド放散量の低減を目指すものである。

この指針を受け本基準に指針内容を採り入れた。