



# 優良住宅部品性能試験方法書

Methods of Testing Performance

## 洗面化粧ユニット

Vanity Cabinets

BLT VC : 2017

2018年3月30日公表・施行

一般財団法人 **ニセーリビエツク**



## I 性能試験項目

優良住宅部品評価基準において、試験により性能等を確認する項目及び試験方法等は下表によるものとする。

性能試験項目	性能試験方法	備考	頁
1. 水の飛散試験	BLT VC-01		3
2. シャワー水の飛散試験	BLT VC-02		4
3. 水漏れ・オーバーフロー口の排水能力試験	BLT VC-03		5
4. ヘアキャッチャーの性能試験	BLT VC-04		6
5. 化粧キャビネット等の取付強度試験	BLT VC-05		7
6. 天板の強度試験	BLT VC-06		8
7. 洗面器及び天板の耐衝撃性試験	BLT VC-07		9
8. 排水栓の引張り強度試験	BLT VC-08		10
9. 照明器具の照度	JIS A 4401:2017の8.15「照度試験」		
10. 収納棚の強度	JIS A 4401:2017の8.5「収納棚の強度試験」		
11. 引出し及びランナーの強度	JIS A 4401:2017の8.7「引出し及びランナーの強度試験」		
12. 洗面化粧台の剛性	JIS A 4401:2017の8.2「洗面化粧台の剛性試験」		
13. 洗面化粧台底部の強度	JIS A 4401:2017の8.3「洗面化粧台の底部の強度試験」		
14. 取っ手取付け部の強度	JIS A 4401:2017の8.8「取っ手の取付け部の強度試験」		
15. 扉取付け部の強度	JIS A 4401:2017の8.6「扉の取付け部の強度試験」		
16. 電気設備の絶縁抵抗	電気用品の技術上の基準を定める省令 別表第八 附表第三 絶縁性能試験1「絶縁抵抗試験」	第三者性を有する機関等による試験の実施	
16. 電気設備の絶縁耐力	電気用品の技術上の基準を定める省令 別表第八 附表第三 絶縁性能試験2(1)「絶縁耐力試験」		
16. 電気設備の耐湿絶縁	電気用品の技術上の基準を定める省令 別表第八 附表第三 絶縁性能試験6「耐湿絶縁試験」		
17. 洗面器の冷熱繰り返し試験	JIS A 4401:2017の8.10「洗面器の冷熱繰り返し試験」又はJIS A 5207:2014の8.1.1(b)「耐急冷性試験」		

## II 試験体

試験体の種別、形状、個数については性能試験方法で示すとおりとする。ただし、個数の下限は当財団の判断によるものとする。

また、試験体は認定申請時に提出された設計図書の図面、仕様書の内容と同一のものであるとし、差異のある場合は、追加試験の要請もあり得る。

## III 試験結果の提示

定量的に表示しうるものは図表化を図ること。また、外観観察については具体的に、何が、いつ、どのような状態になったかを試験目的にそって簡潔に記述すること。なお、試験体、試験装置は詳細図を添付し、また、試験結果を示すのに有効な場合は写真を添付すること。

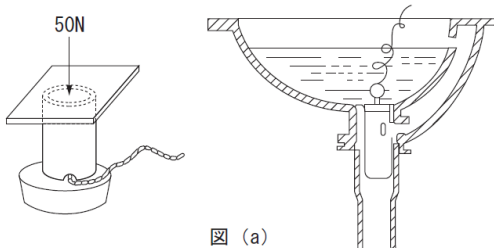
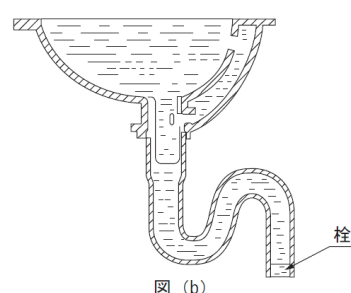


## 優良住宅部品性能試験方法書（洗面化粧ユニット）

		別表	1
(1) 試験方法名称	水の飛散試験	試験番号	BLT VC-01
(2) 関連要求項目 および性能	1.1 機能の確保		
(3) 試験の目的	一般吐水時の水の飛散状態を調べる。		
(4) 試験体	種別 レベル	洗面器（配管済のもの）	個数 1
(5) 試験方法	(5-1) 試験機 試験装置		
	(5-2) 試験体の 前処理方法・条件		
	(5-3) 試験方法の詳細	洗面器の排水栓を開き、一般吐水口から（又は一般吐水状態で）10l/min（これに満たない場合は最大流量）で給水したときに、洗面器外部への水の飛散状態を目視にて確認する。	
(6) 試験結果の表示	洗面器外への水の飛散状態		
(7) 注意事項			

優良住宅部品性能試験方法書（洗面化粧ユニット）		別表	2
(1) 試験方法名称	シャワー水の飛散試験	試験番号	BLT VC-02
(2) 関連要求項目 および性能	1.1 機能の確保		
(3) 試験の目的	シャワー散水時の水の飛散状態を調べる。		
(4) 試験体	種別 レベル	洗面機能付洗面器（配管済のもの）	個数 1
(5) 試験方法	(5-1) 試験機 試験装置	はかり（精度0.1g）、飛散水量測定板	
	(5-2) 試験体の 前処理方法・条件	シャワーヘッドの固定は、洗髪時の標準状態とする。	
	(5-3) 試験方法の詳細	<p>洗面器に排水栓をしない状態で10l/min（これに満たない場合は最大流量）で給水し、水の飛散状態を調べる。</p> <p>飛散水量はシャワーの散水前および散水後の飛散水量測定板の重量を測定し求める。また、散水後の飛散状態を目視により観察すると共に、洗面器上面よりの最</p> <div style="text-align: center;"> </div> <p>大飛散高さを測定する。なお、散水時間は10分間とする。</p>	
(6) 試験結果の表示	水の飛散量（g）、飛散高さ（cm）及び飛散状態		
(7) 注意事項			

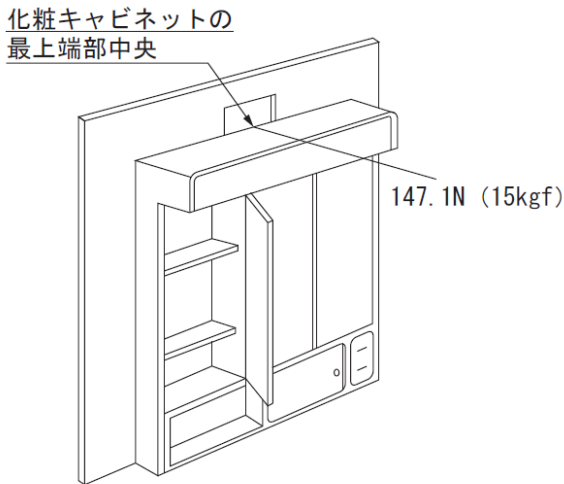
## 優良住宅部品性能試験方法書（洗面化粧ユニット）

別表		3	
(1) 試験方法名称	水漏れ・オーバーフロー口の排水能力試験	試験番号	BLT VC-03
(2) 関連要求項目 および性能	1.1 機能の確保		
(3) 試験の目的	排水栓及び洗面器本体の端末を密閉したときの漏水とオーバーフロー部からの排水の状態を調べる。		
(4) 試験体	種別 洗面器（配管済のもの）	個数	1
(5) 試験方法	(5-1) 試験機 試験装置	栓（洗面器本体の端末を密閉する）	
	(5-2) 試験体の 前処理方法・条件		
	(5-3) 試験方法の詳細	<p>①洗面器の排水栓を図（a）に示す方法で50N {5.1kgf} の力ではめ込み、（ポップアップ式の場合は通常の方法によりはめ込む）あふれ面まで水を入れ10分間放置し、その間の漏水量を測定する。</p>  <p>②洗面器に10l/min（これに満たない場合は最大流量）で給水し、オーバーフロー口から排水が始まって定常状態に達したときの水位とあふれ縁との垂直距離を測る。</p> <p>③洗面器本体の端末を図（b）のように密閉し、あふれ縁まで水を入れ、30分間放置し、漏水の状態を調べる。</p> 	
(6) 試験結果の表示	<p>①排水栓からの漏水量[ml]</p> <p>②定常状態に達したときの水位とあふれ縁との垂直距離[mm]</p>		
(7) 注意事項			



優良住宅部品性能試験方法書 (洗面化粧ユニット)		別 表		4
(1) 試験方法名称	ヘアキャッチャーの性能試験	試験 番号	BLT VC-04	
(2) 関連要求項目 および性能	1.1 機能の確保			
(3) 試験の目的	ヘアキャッチャーの頭髪捕集性能を調べる。			
(4) 試験体	種別 レベル	洗髪機能付洗面台 (配管済のもの)	個数	1
(5) 試験 方法	(5-1) 試験機 試験装置	トレーサー		
	(5-2) 試験体の 前処理方法・条件			
	(5-3) 試験方法の詳細	<p>洗面器に排水栓をしない状態 10l/min (これに満たない場合は最大流量) シャワーより給水する。そのときトレーサー<sup>注1</sup>を同時に洗面器に投入し、ヘアキャッチャーに付着したトレーサーの数により下式により捕集率を求める。なお、試験は3回行い、その平均とする。</p> $\text{ヘアキャッチャー捕集率 (\%)} = \frac{\text{【ヘアキャッチャーに付着したトレーサーの数】}}{\text{【投入したトレーサーの数】}} \times 100$ <p>注1) かつら用の髪の毛を10、20、30cmに切断したもの各10本、合計30本。 ※かつら用の髪の毛は直毛状態のものとする。</p>		
(6) 試験結果の表示	ヘアキャッチャー捕集率 (%)			
(7) 注意事項				


## 優良住宅部品性能試験方法書 (洗面化粧ユニット)

優良住宅部品性能試験方法書 (洗面化粧ユニット)		別表	5
(1) 試験方法名称	化粧キャビネット等の取付強度試験	試験番号	BLT VC-05
(2) 関連要求項目 および性能	1.2 安全性の確保		
(3) 試験の目的	化粧キャビネット等に荷重を加えた場合の接合部等の強度を調べる。		
(4) 試験体	種別 レベル	化粧キャビネット本体 ミラーキャビネット本体	個数 1
(5) 試験方法	(5-1) 試験機 試験装置	おもり、滑車等	
	(5-2) 試験体の 前処理方法・条件		
	(5-3) 試験方法の詳細	<p>化粧キャビネット等を通常の使用状態に設置し、図のように本体上部のほぼ中央に147.1N {15kgf} の荷重を30分間加え、各部に破損、著しい変形、ひび割れ、接合部の破損、器具類のゆるみ等が生じないかを調べる。</p> 	
(6) 試験結果の表示	本体各部、接合部および金具類の状態		
(7) 注意事項	本体各部に破損、著しい変形、ひび割れ、接合部の破損、金具類のゆるみ等が生じないこと。		

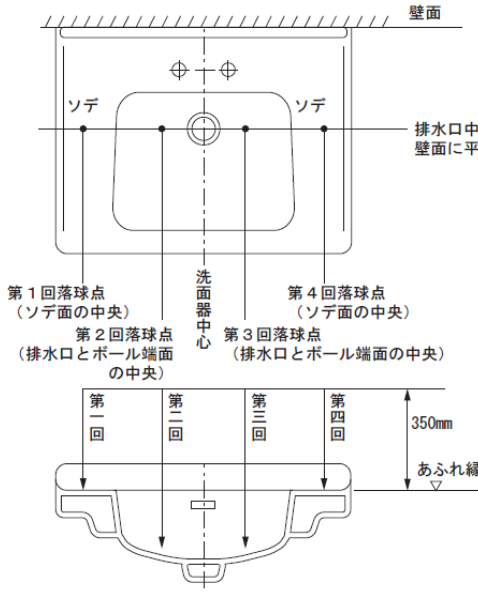
## 優良住宅部品性能試験方法書（洗面化粧ユニット）

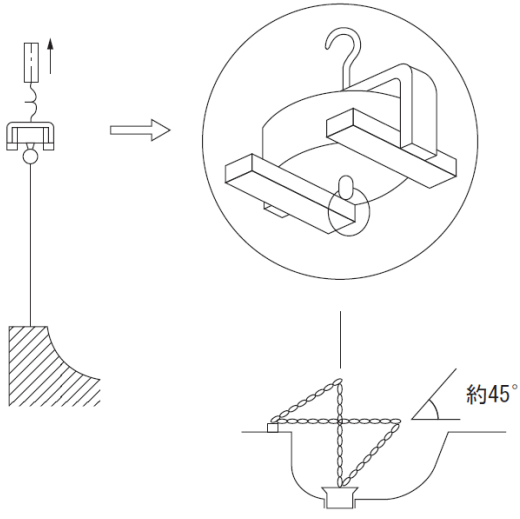
別表

6

(1) 試験方法名称	天板の強度試験	試験番号	BLT VC-06
(2) 関連要求項目 および性能	1.2 安全性の確保		
(3) 試験の目的	洗面化粧カウンターに荷重が加わった場合の安全性を調べる。		
(4) 試験体	種別 レベル	洗面化粧カウンター本体	個数 1
(5) 試験方法	(5-1) 試験機 試験装置	おもり	
	(5-2) 試験体の 前処理方法・条件		
	(5-3) 試験方法の詳細	洗面化粧カウンターを通常の使用状態で設置し、図のようにカウンター中央先端に687N {70kgf} の荷重を30分かき、各部の状態を調べる。	
			
(6) 試験結果の表示	本体各部、取付部、金具類の状態		
(7) 注意事項			

## 優良住宅部品性能試験方法書（洗面化粧ユニット）

		別表	7
(1) 試験方法名称	洗面器及び天板の耐衝撃性試験	試験番号	BLT VC-07
(2) 関連要求項目および性能	1.2 安全性の確保		
(3) 試験の目的	衝撃荷重に対する洗面器、天板の強度を調べる。		
(4) 試験体	種別 レベル	洗面器および天板	個数 1
(5) 試験方法	(5-1) 試験機 試験装置	剛球（JIS B 1501:1988に規定するR = 19.05mm、W = 28.1g）	
	(5-2) 試験体の 前処理方法・条件		
	(5-3) 試験方法の詳細	<p>洗面器は図に示す4ヶ所、天板はほぼ水平な面1ヶ所にJIS B 1501:1988（玉軸受用剛球）に規定する径19.05mmの剛球（質量約28.1g）をあふれ縁から35cmの高さから各々1個ずつ落下させ、表面にひび割れ、剥離等がないかどうかを調べる。</p> 	
(6) 試験結果の表示	撃部分表面の状態		
(7) 注意事項	洗面化粧台および洗面化粧カウンターの洗面器および天板に適用		

優良住宅部品性能試験方法書（洗面化粧ユニット）		別表	8
(1) 試験方法名称	排水栓の引張り強度試験	試験番号	BLT VC-08
(2) 関連要求項目および性能	1.2 安全性の確保		
(3) 試験の目的	排水栓鎖および取付部の強度を調べる。		
(4) 試験体	種別 レベル	鎖付排水栓	個数 1
(5) 試験方法	(5-1) 試験機 試験装置	プッシュプルスケール、バネばかり、おもり	
	(5-2) 試験体の 前処理方法・条件		
	(5-3) 試験方法の詳細	<p>図のようにバネばかりを用いて、鎖取付部と排水栓取付部との間に49 N {5 kg f} の張力を1分間加え、鎖その他の部分に破損および著しい変形が生じないかを調べる。</p> <p>また、排水栓を上から49 N {5 kg f} の力で押さえ閉栓し、図のように鎖を引張り排水栓を引抜く。これを垂直および約45°のそれぞれの方向に5回ずつ繰り返し、鎖その他の部品に破損および著しい変形が生じないかを調べる。</p> 	
(6) 試験結果の表示	鎖およびその他の部品の状態		
(7) 注意事項			