



# 優良住宅部品性能試験方法書

Methods of Testing Performance of  
Quality Housing Components

物置ユニット

Sheds

BLT SH:2019

2019年4月1日公表・施行

一般財団法人 **ニゴ-リビ-ン**

## I 性能試験項目

優良住宅部品評価基準において、試験により性能等を確認する項目及び試験方法等は下表によるものとする。

項 目	試験番号	備考	頁
1. 等分布荷重試験（全体）	BLT SH-01（別表1）		1
2. 等分布荷重試験（棚）	BLT SH-02（別表2）		2
3. 等分布荷重試験（床）	BLT SH-03（別表3）		3
4. 局部荷重試験（床板）	BLT SH-04（別表4）		4
5. 局部荷重試験（屋根）	BLT SH-05（別表5）		5
6. 衝撃試験（振子式衝撃試験）	BLT SH-06（別表6）		6
7. 衝撃試験（落鐘式衝撃試験）	BLT SH-07（別表7）		7
8. 雨水試験	BLT SH-08（別表8）		8
9. 開閉試験（引き戸）	BLT SH-09（別表9）		9
10. 開閉試験（開き戸）	BLT SH-10（別表10）		10
11. 屋根の吹き上げ荷重試験	BLT SH-11（別表11）	第三者性を有する 機関等による試験 の実施	11
12. 腰壁の吹き付け荷重試験	BLT SH-12（別表12）		12
13. 水平荷重試験（注）	JIS A 6603:2015「鋼製物置」の10.4.4 （水平荷重試験）	第三者性を有する 機関等による試験 の実施	—
14. シャッターの開閉性試験	JIS A 4704:2015「軽量シャッター構成 部材」11.2.1「手動式（スプリング式） シャッターの開閉性試験」		—
15. 電動シャッターの開閉性試験	JIS A 4704:2015「軽量シャッター構成 部材」11.2.1「電動式シャッターの開閉 性試験」		—
16. シャッターの開閉繰返し試験	JIS A 4704:2015「軽量シャッター構成 部材」11.3「開閉繰返し試験」		—
17. 電動シャッターの開閉繰返し試験	JIS A 4704:2015「軽量シャッター構成 部材」11.3「開閉繰返し試験」		—
18. 耐食性試験	JIS K 5600-7-1:1999（塗料一般試験方 法）第7部：塗膜の長期耐久性-第1節：耐 中性塩水噴霧性）		—
19. 耐塩水性試験	①JIS K 5600-6-1:2016（塗料一般試験 方法）第6部：塗膜の化学的性質-第1節： 耐液体性（一般的方法）「7方法1（浸 せき法）」 ②JIS K 5400:1990〔廃止規格〕（塗装 一般試験方法）「8.23耐塩水性」	①、②の何れかを 満たすこと。	—
20. 耐衝撃性試験	①JIS K 5600-5-3:1999（塗料一般試験 方法）第5部：塗膜の機械的性質-第3節： 耐おもり落下性「6.デュボン式」	①、②の何れかを 満たすこと。	—

	②JIS K 5400:1990 [廃止規格] (塗料一般試験方法) 「8.3.2デュボン式」		
22. 硬さ試験	① JIS K 5600-5-4:1999 (塗料一般試験方法) 第5部:塗膜の機械的性質-第4節:引っかき硬度(鉛筆法) ②JIS K 5400:1990 [廃止規格] (塗料一般試験方法) 「8.4.1 試験機法」	①、②の何れかを満たすこと。	—
23. 付着性試験	① JIS K 5600-5-6:1999 (塗料一般試験方法) 第5部:塗膜の機械的性質-第6節:付着性(クロスカット法) ②JIS K 5400:1990 [廃止規格] (塗料一般試験方法) 「8.5.2 碁盤目テープ法」	①、②の何れかを満たすこと。	—
24. 耐候性試験	① JIS K 5600-7-7:2008 (塗料一般試験方法) 第7部:塗膜の長期耐久性-第7節:促進耐候性及び促進耐光性(キセノンランプ法) ②JIS K 5600-7-8:1999 (塗料一般試験方法) 第7部:塗膜の長期耐久性-第8節:促進耐候性(紫外線蛍光ランプ法) ③JIS A 1415:2013 (高分子系建築材料の実験室光源による暴露試験方法) 6.2 「オープンフレームカーボンアークランプによる暴露試験方法」	①、②、③の何れかを満たすこと。	—

(注) 試験体の固定に製品付属のアンカープレート等を用いるなどして、基礎部材との緊結方法についても安全性を確認すること。試験方法及び測定方法に関しては当該JISに従い、風による速度圧に相当する圧力の値に関しては、評価基準で示す値とする。

## II. 試験体

試験体の種別、形状、個数については性能試験方法で示すとおりとする。ただし、個数の下限は当財団の判断によるものとする。

また、試験体は認定申請時に提出された設計図書の図面、仕様書の内容と同一のものであることとし、差異のある場合は、追加試験の要請もあり得る。

## III. 試験結果の提示

定量的に表示しうるものは、図表化を図ること。また、外観観察については具体的に、何が、いつ、どのような状態になったかを試験目的にそって簡潔に記述すること。なお、試験体、試験装置は詳細図を添付し、また、試験結果を示す有効な場合は写真を添付すること。

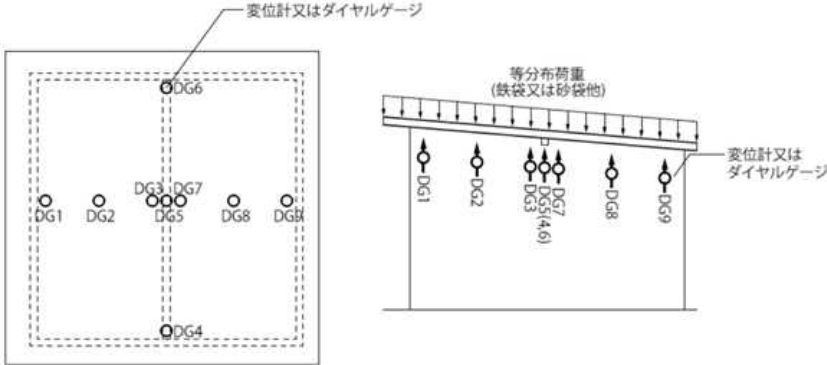
## IV. 試験方法

試験方法は、性能試験方法書で示された以外の方法であっても、加力方法、計測方法及びそれらの記録方法等が適切であると当財団が判断すれば、その方法による性能試験を認める。なお、性能試験方法書で示された以外の方法によって試験を行う際には、試験方法の詳細に関して事前に当財団と協議を行うこととする。



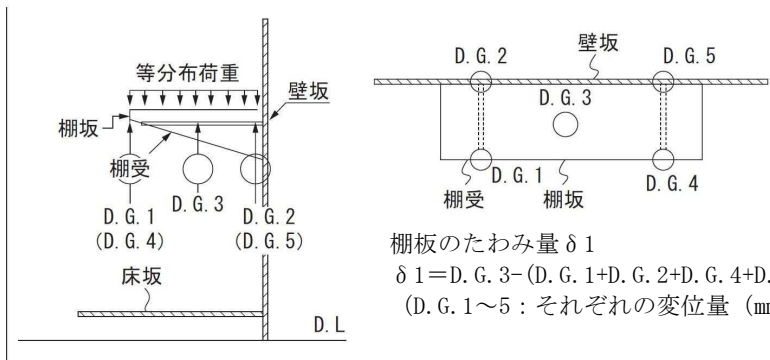
優良住宅部品性能試験方法書（物置ユニット）

別表	1
----	---

(1) 試験方法名称	等分布荷重試験（全体）	試験番号	BLT SH-01							
(2) 関連要求項目および性能	屋根の等分布荷重に対する安全性									
(3) 試験の目的	等分布荷重に対する屋根および梁、柱の剛性をチェックする。									
(4) 試験体	種別 レベル	物置ユニット全体。（コンクリート系は除く。） （試験体機種については別に指示する。）	個数 1							
(5) 試験方法	(5-1) 概要	物置ユニットの屋根面に砂袋等によって所定の荷重をほぼ均等になるように加え、24時間放置し、観察する。								
	(5-2) 試験機 試験装置 測定装置	砂袋または鉄袋、 変位計（感度 $100 \times 10^{-6}$ /mm、非直線性0.1%/FS）またはダイヤルゲージ（精度0.01mm）								
	(5-3) 試験体の前処理方法・条件	屋根板および梁等の取付時のガタツキをとるために、 $300\text{N/m}^2$ の予備加圧を行う。								
	(5-4) 試験方法の詳細	<p>(1) 屋根面積から載荷荷重を求める。</p> <table border="1" data-bbox="970 974 1313 1153"> <thead> <tr> <th>型式</th> <th>積雪荷重値</th> </tr> </thead> <tbody> <tr> <td>S1200型</td> <td>1200 N/m<sup>2</sup></td> </tr> <tr> <td>S3000型</td> <td>3000 N/m<sup>2</sup></td> </tr> <tr> <td>S4500型</td> <td>4500 N/m<sup>2</sup></td> </tr> </tbody> </table> <p>(2) 砂袋等により、載荷荷重を屋根面に、ほぼ均等になるように加え、24時間放置後、除荷する。</p> <p>(3) この間、屋根の破損状況を観察するとともに梁および屋根板の変位を、載荷直前、直後、24時間放置後、除荷後に測定する。また、載荷時にドアの開閉状況を観察する。測定箇所は、各部の最も弱いと思われる所を選択して行うこと。</p> 		型式	積雪荷重値	S1200型	1200 N/m <sup>2</sup>	S3000型	3000 N/m <sup>2</sup>	S4500型
型式	積雪荷重値									
S1200型	1200 N/m <sup>2</sup>									
S3000型	3000 N/m <sup>2</sup>									
S4500型	4500 N/m <sup>2</sup>									
(6) 試験結果の表示	<p>(1) 載荷荷重</p> <p>(2) 梁および屋根のたわみ（載荷直後、24時間放置後および除荷後）および測定位置</p> <p>(3) 破損の有無</p> <p>(4) 引き戸、開き戸、折戸、シャッターの開閉状況（載荷時）</p>									
(7) 要求性能	<p>(1) 梁・桁等のたわみが<math>L/150</math>以下（<math>L</math>:支点間距離）であり、かつ除荷後の残留たわみが<math>L/800</math>以下であること。</p> <p>(2) 屋根部材部品等にはずれや、屋根面の曲げ降伏などの使用上支障のある著しい変形がないこと。</p>									

優良住宅部品性能試験方法書（物置ユニット）

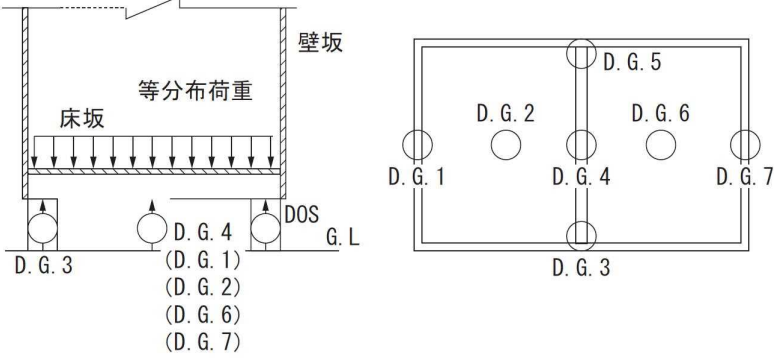
別表	2
----	---

(1) 試験方法名称	等分布荷重試験（棚）	試験番号	BLT SH-02
(2) 関連要求項目および性能	棚の等分布荷重に対する安全性		
(3) 試験の目的	等分布荷重に対する棚板および棚板の支持部の剛性をチェックする。		
(4) 試験体	種別 レベル	物置ユニット全体。（試験体機種については別に指示する。）	個数 1
(5) 試験方法	(5-1) 概要	物置ユニットの棚板に砂袋等によって所定の荷重をほぼ均等になるように加え、24時間放置し、観察する。	
	(5-2) 試験機 試験装置 測定装置	砂袋または鉄袋 変位計（感度 $100 \times 10^{-6}$ /mm、非直線性0.1%/FS）またはダイヤルゲージ（精度0.01mm）	
	(5-3) 試験体の前処理方法・条件	棚板および棚受等の取付時のガタツキをとるために、 $300\text{N/m}^2$ の予備加圧を行う。	
	(5-4) 試験方法の詳細	<p>(1) 棚板面積と等分布荷重<math>2000\text{N/m}^2</math>から、載荷荷重を求める。</p> <p>(2) 砂袋等により、載荷荷重を棚板に、ほぼ均等になるように加え、24時間放置後、除荷する。</p> <p>(3) この間、棚の破損状況を観察するとともに棚板中央部および棚板支持部の変位を、載荷直前、直後、24時間放置後、除荷後に測定する。測定箇所は、下図のとおりとする。また、棚板のたわみ量は、棚受の変位量を差し引いて算定する。</p>  <p>棚板のたわみ量 <math>\delta 1</math>  <math>\delta 1 = \text{D.G. 3} - (\text{D.G. 1} + \text{D.G. 2} + \text{D.G. 4} + \text{D.G. 5}) / 4</math>          (D.G. 1～5：それぞれの変位量 (mm) を示す。)</p>	
(6) 試験結果の表示	<p>(1) 載荷荷重</p> <p>(2) 棚板および支持部のたわみ（載荷直後、24時間放置後及び除荷後）及び測定位置</p> <p>(3) 棚板および支持部の残留たわみ（除荷後）</p> <p>(4) 支持部の変形および異常の有無</p>		
(7) 要求性能	<p>棚板および支持部のたわみ、残留たわみが下記のとおりであること。</p> <p>(1) 棚板：24時間放置後のたわみ12mm以下、除荷後の残留たわみ2.4mm以下</p> <p>(2) 支持部：24時間放置後の10mm以下、除荷後の残留たわみ2.0mm以下</p>		

## 優良住宅部品性能試験方法書（物置ユニット）

別表

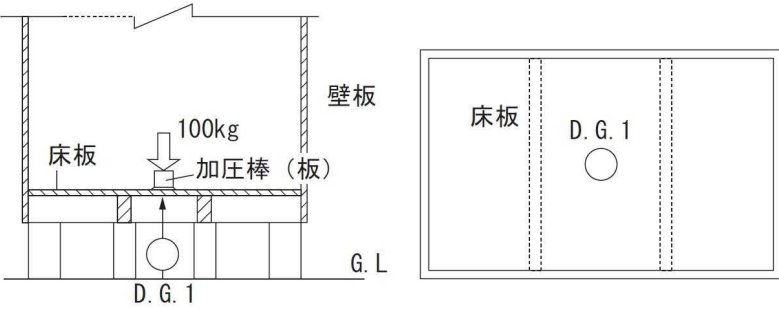
3

(1) 試験方法名称	等分布荷重試験（床）	試験番号	BLT SH-03
(2) 関連要求項目および性能	床の等分布荷重に対する安全性		
(3) 試験の目的	等分布荷重に対する床および根太等の剛性をチェックする。		
(4) 試験体	種別 レベル	物置ユニット全体。（コンクリート系は除く。）（試験体機種については別に指示する。）	個数 1
(5) 試験方法	(5-1) 概要	物置ユニットの床面に砂袋等によって所定の荷重をほぼ均等になるように加え、24時間放置し、観察する。	
	(5-2) 試験機 試験装置 測定装置	砂袋または鉄袋 変位計（感度 $100 \times 10^{-6}/\text{mm}$ 、非直線性0.1%/FS） またはダイヤルゲージ（精度0.01mm）	
	(5-3) 試験体の 前処理方法・条件	床板および根太等の取付時のガタツキをとるために、 $300\text{N}/\text{m}^2$ の予備加圧を行う。	
	(5-4) 試験方法の詳細	<p>(1) 床面積と等分布荷重<math>4500\text{N}/\text{m}^2</math>から、載荷荷重値を求める。</p> <p>(2) 砂袋等により、載荷荷重を床面に、ほぼ均等になるように加え、24時間放置後、除荷する。</p> <p>(3) この間、床の破損状況を観察するとともに、床板及び根太の変位を、載荷直前、直後、24時間放置後、除荷後に測定する。測定箇所は下図のとおりとするが、実情に応じて、各部の最も弱いと思われる所を選択して行うこと。</p> 	
	(6) 試験結果の表示	(1) 載荷荷重 (2) 根太及び床板のたわみ（載荷直後、24時間放置後及び除荷後）及び測定位置 (3) 破損の有無	
(7) 要求性能	床板及び根太のたわみ（mm）が下記のとおりであること。（24時間放置後） (1) 根太：5mm以下かつL/200以下（L：支点間距離） (2) 床板：10mm以下かつL/200以下（L：支点間距離）		

## 優良住宅部品性能試験方法書（物置ユニット）

別表

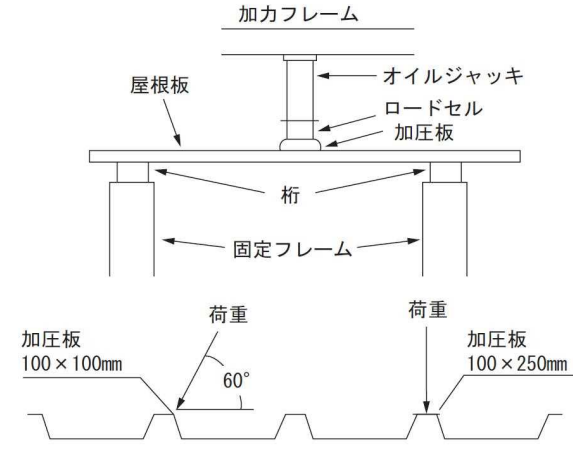
4

(1) 試験方法名称	局部荷重試験（床板）	試験番号	BLT SH-04
(2) 関連要求項目および性能	床板の局部荷重に対する安全性		
(3) 試験の目的	局部荷重に対する床の剛性をチェックする。		
(4) 試験体	種別 レベル	物置ユニット全体。（コンクリート系は除く。） （試験体機種については別に指示する。）	個数 1
(5) 試験方法	(5-1) 概要	物置ユニットの床板の中央部および端部に局部荷重 1000Nを加え、床板の破損状況を観察する。	
	(5-2) 試験機 試験装置 測定装置	加圧装置（オイルジャッキ、油圧ポンプ、砂袋等）、加圧棒または加圧板（直径25mm）、変位計（感度 $100 \times 10^{-6}$ /mm、非直線性0.1%/FS）またはダイヤルゲージ（精度0.01mm）	
	(5-3) 試験体の前処理方法・条件		
	(5-4) 試験方法の詳細	<p>(1) 床板中央部及び端部に、加圧棒または加圧板（直径25mm）を介して、局部荷重 1000Nを加える。</p> <p>(2) この間、床板の破損状況を観察するとともに、加圧部の変位を測定する。測定箇所は下図のとおりとするが、実情に応じて、各部の最も弱いと思われる所を選択して行うこと。</p> 	
(6) 試験結果の表示	(1) 中央部および端部のたわみ及び荷重位置、測定位置 (2) 有害な破損の有無		
(7) 要求性能	(1) 床板に貫通および反対側が見通せるような亀裂等が生じないこと。 (2) 床板の曲げ降伏が生じないこと。		



優良住宅部品性能試験方法書（物置ユニット）

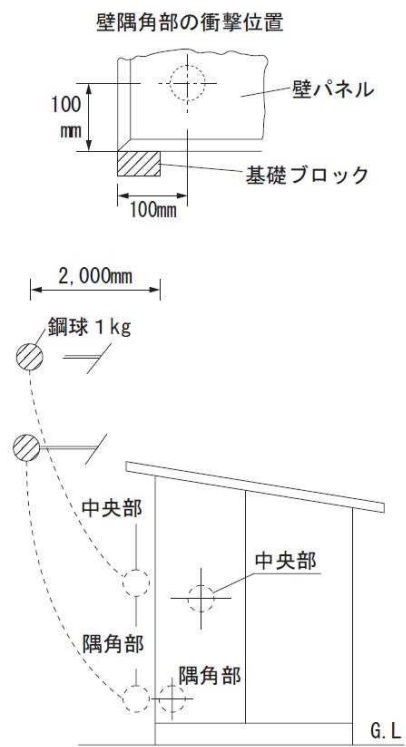
別表	5
----	---

(1) 試験方法名称	局部荷重試験（屋根）	試験番号	BLT SH-05
(2) 関連要求項目および性能	屋根の局部荷重に対する安全性		
(3) 試験の目的	局部荷重に対する屋根板の剛性をチェックする。		
(4) 試験体	種別 レベル	桁等の支持部に屋根板2枚を取付けた部材	個数 1
(5) 試験方法	(5-1) 概要	屋根板に局部荷重を加え、破損状況を観察する。	
	(5-2) 試験機 試験装置 測定装置	加力装置（オイルジャッキ、油圧ポンプ、砂袋等）、ロードセル（容量500kg） 試験体固定フレーム、加圧フレーム	
	(5-3) 試験体の 前処理方法・条件		
	(5-4) 試験方法の詳細	<p>桁に屋根板2枚を取付けた試験体を固定フレームに固定し、屋根板支持スパン中央の最も弱いと思われる箇所に、加圧板を介して550Nまで加圧し、状態を観察する。</p> <p>その後、徐々に破損するまで加圧する。</p> <p>加圧方向は鉛直方向とするが、折板屋根等で山高のあるものについては、さらに上底のへりに対して60°の角度の加圧を行う。加圧板の大きさ等は、鉛直方向の場合は100mm×250mm、60°方向の場合は100mm×100mmの鋼板+硬質ゴムもしくは木片を使用する。</p>  <p>加圧荷重が1200Nを超えても特に異常がなければ、加圧を終了することができる。</p>	
	(6) 試験結果の表示	<p>(1) 550N加圧時における屋根板の状態</p> <p>(2) 破損時または著しい変形の発生時の荷重値</p>	
(7) 要求性能	550N加圧時において、屋根板や取付部にはずれや曲げ降伏などの著しい変形がないこと。		

優良住宅部品性能試験方法書（物置ユニット）

別表 6

(1) 試験方法名称	衝撃試験（振子式衝撃試験）	試験番号	BLT SH-06
(2) 関連要求項目および性能	壁、腰壁、引戸、開き戸の衝撃力に対する安全性		
(3) 試験の目的	衝撃力に対する壁、腰壁、引き戸、開き戸の剛性をチェックする。		
(4) 試験体	種別 レベル	物置ユニット全体。（試験体機種については別に指示する。）	個数 1
(5) 試験方法	(5-1) 概要	物置ユニット壁、腰壁、引戸、開き戸の中央部及び隅角部を衝撃位置として、回転半径2mの振子式衝撃試験機を使用し、質量1kgの鋼球を水平位置から自由落下させ衝撃力を加え、破損状況を観察する。	
	(5-2) 試験機 試験装置 測定装置	振子式衝撃試験装置、鋼球（質量1kg）	
	(5-3) 試験体の 前処理方法・条件		
	(5-4) 試験方法の詳細	<p>(1) 壁、腰壁、引戸、開き戸の中央部及び隅角部を衝撃位置として、回転半径2mの振子式衝撃試験装置を使用し、質量1kgの鋼球を水平位置から自由落下させ衝撃力を加える。                  (注) コンクリート系物置ユニットについては、原則として壁は実施しない。</p> <p>(2) 衝撃箇所の破損状況を観察するとともに、打痕部分の直径、深さ等を計測する。</p> <p>(3) 中央部の衝撃位置については、実情に応じて最も弱いと思われる所を選択して行うこと。</p> <p>(4) 隅角部の衝撃位置については、右図を標準とする。</p> <p>(5) 衝撃位置の選択は、引戸、開き戸の開閉に係る部分についても行うこと。</p>	
(6) 試験結果の表示	<p>(1) 壁、腰壁、引戸、開き戸の中央部および隅角部の各部位における打痕直径、打痕深さ、有害な変形および衝撃位置</p> <p>(2) 引戸、開き戸の開閉状況</p>		
(7) 要求性能	<p>(1) 打撃部及びその周辺部に貫通および反対側が見通せるような亀裂が生じないこと。</p> <p>(2) 引戸、開き戸の各部に開閉に支障のある変形（レールの変形、戸の脱落、開閉の異常、等）が生じないこと。</p>		



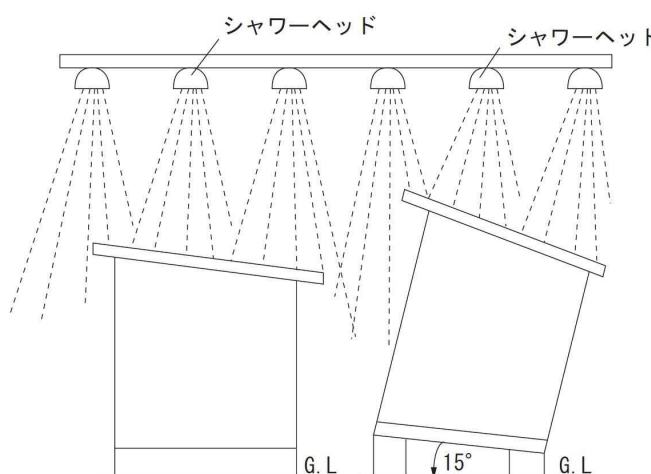
優良住宅部品性能試験方法書（物置ユニット）

別表	7
----	---

(1) 試験方法名称	衝撃試験（落錘式衝撃試験）		試験番号	BLT SH-07
(2) 関連要求項目および性能	床、屋根の衝撃力に対する安全性			
(3) 試験の目的	衝撃力に対する屋根および床の剛性をチェックする。			
(4) 試験体	種別 レベル	物置ユニット全体。（コンクリート系は除く。） （試験体機種については別に指示する。）		個数 1
試験方法	(5-1) 概要	物置ユニットの屋根・床の中央部および端部を衝撃位置として衝撃力を加え、破損状況を観察する。		
	(5-2) 試験機 試験装置 測定装置	なす形おもり（質量1kg、質量2kg）		
	(5-3) 試験体の 前処理方法・条件			
	(5-4) 試験方法の詳細	<p>(1) 屋根板の中央部および端部を衝撃位置として、質量1kgのなす形おもりを、高さ2mの位置から自由落下させ衝撃力を加える。</p> <p>(2) 床板の中央部および端部を衝撃位置として、重量2kgのなす形おもりを高さ1mの位置から自由落下させて衝撃力を加える。</p> <p>(3) 衝撃箇所の破損状況を観察し、打痕部分の直径、深さ等の計測を行う。</p> <p>(4) 中央部の衝撃位置については、実情に応じて最も弱いと思われる所を選択して行うこと。</p> <p>(5) 端部の衝撃位置については、右図を標準とするが、実情に応じて適宜選択する。</p>		
(6) 試験結果の表示	屋根・床の中央部および端部の各部位における打痕直径、打痕深さ、有害な変形の有無及び衝撃位置			
(7) 要求性能	打撃部及びその周辺部に貫通および反対側が見通せるような亀裂が生じないこと。			

優良住宅部品性能試験方法書（物置ユニット）

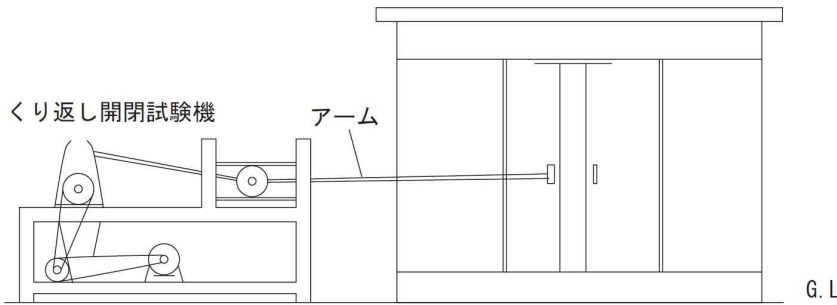
別表	8
----	---

(1) 試験方法名称	雨水試験	試験番号	BLT SH-08
(2) 関連要求項目および性能	屋根、壁の防水性、排水性、雨仕舞などの機能性		
(3) 試験の目的	雨水に対する、物置ユニット全体の雨もり、樋の排水をチェックする。		
(4) 試験体	種別 レベル	物置ユニット全体。（試験体機種については別に指示する。）	個数 1
(5) 試験方法	(5-1) 概要	物置ユニットの屋根全面に一様に毎分5リットル/m <sup>2</sup> の水を、ユニットが水平の状態では1時間、15°傾けた状態で15分間連続的に散水し、ユニット全体の漏水の有無を観察する。ただし、明らかに15°傾けたことによる、通常の使用状態では起こり得ない屋根及び土台の水たまりに起因する漏水、重力の影響、試験後の開口部の開閉などによる水の浸入については除く。	
	(5-2) 試験機 試験装置 測定装置	散水装置、流水量測定装置	
	(5-3) 試験体の 前処理方法・条件		
	(5-4) 試験方法の詳細	<p>(1) 物置ユニットを水平に設置し、屋根全面に一様に、毎分5リットル/m<sup>2</sup>の水量を、連続1時間散水する。</p> <p>(2) 次に、同じ物置ユニットを、前方、後方、側方の各方向に15°傾斜させ、前記同様の水量（毎分5リットル/m<sup>2</sup>）を、それぞれ15分間ずつ、屋根面及び壁面に一様に散水する。</p> <p>(3) 上記各試験中に漏水の有無を観察する。</p> <p>(4) 排水状況を観察する。</p> <p>（注）コンクリート系物置ユニットについては、原則として、(2)の試験を実施しない。</p> 	
(6) 試験結果の表示	<p>(1) ユニットが水平の状態での漏水の発生状況</p> <p>(2) ユニットを前方15°、後方15°、側方15°傾けた状態での漏水の発生状況</p> <p>(3) 雨樋の排水状態（水平時）</p>		
(7) 要求性能	<p>(1) 雨もりがないこと。</p> <p>(2) 樋の排水がよいこと。（水平時）</p>		

## 優良住宅部品性能試験方法書（物置ユニット）

別表

9

(1) 試験方法名称	開閉試験（引戸）		試験番号	BLT SH-09
(2) 関連要求項目および性能	引戸の開閉繰り返しに対する耐久性、機能性			
(3) 試験の目的	引戸の開閉に対する戸車、レールの耐久性及び作動状態をチェックする。			
(4) 試験体	種別 レベル	物置ユニット全体。（試験体機種については別に指示する。）	個数	1
(5) 試験方法	(5-1) 概要	物置ユニットの戸の開閉を連続10,000回行った後、戸の開閉状況を観察する。		
	(5-2) 試験機 試験装置 測定装置	繰り返し開閉試験機		
	(5-3) 試験体の前処理方法・条件			
	(5-4) 試験方法の詳細	<p>(1) 引戸の取手部に、試験機の繰り返し用のアームを取付ける。</p> <p>(2) 連続10,000回の開閉を行う。この時、戸の作動距離は、原則として戸の作動幅の4/5以上とする。</p> <p>(3) 試験中及び試験終了後、戸の開閉状況を調べる。</p> 		
(6) 試験結果の表示	(1) 開閉の異常の有無			
(7) 要求性能	<p>(1) 戸が脱落しないこと。</p> <p>(2) 開閉時に異常な発生音がないこと。</p> <p>(3) 開閉に支障がないこと。</p>			

## 優良住宅部品性能試験方法書（物置ユニット）

別 表 1 0

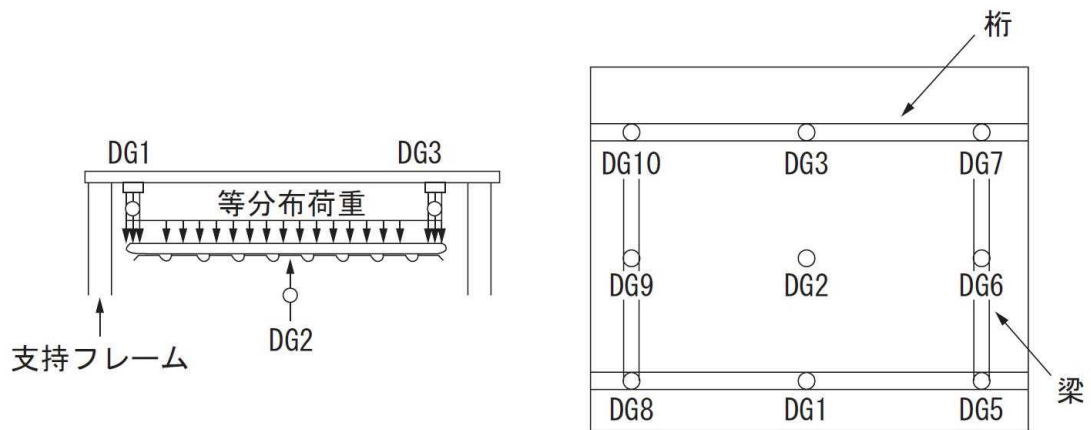
(1) 試験方法名称	開閉試験（開き戸）	試験番号	BLT SH-10
(2) 関連要求項目および性能	開き戸の開閉繰り返しに対する耐久性、機能性		
(3) 試験の目的	開き戸の開閉に対する丁番等の耐久性及び作動状態をチェックする。		
(4) 試験体	種別 レベル	物置ユニット全体。（試験体機種については別に指示する。）	個数 1
(5) 試験方法	(5-1) 概要	物置ユニットの戸に300Nのおもりを加えた状態で、連続500回の開閉を行った後、戸の開閉状況を観察する。	
	(5-2) 試験機 試験装置 測定装置	繰り返し開閉試験機、おもり（300N）	
	(5-3) 試験体の前処理方法・条件		
	(5-4) 試験方法の詳細	<p>(1) 開き戸の取手部に、試験機の繰り返し用のアームを取付け、戸の取手側の下隅部に300Nのおもりをつける。</p> <p>(2) 開閉角度を45°～90°の間として、連続500回の開閉を行う。</p> <p>(3) 試験中および試験終了後、戸の開閉状況を調べる。</p>	
(6) 試験結果の表示	(1) 開閉の異常の有無		
(7) 要求性能	(1) 開閉時に異常な発生音のないこと。 (2) 開閉に支障がないこと。		

## 優良住宅部品性能試験方法書（物置ユニット）

別表 11

(1) 試験方法名称	屋根の吹き上げ荷重試験（開放部）	試験番号	BLT SH-11							
(2) 関連要求項目および性能	開放部屋根の耐風圧性能（吹き上げ）									
(3) 試験の目的	開放部屋根の風圧力（吹き上げ）に対する剛性をチェックする。									
(4) 試験体	種別 レベル	開放部屋根部（屋根、梁、桁、柱、を含む） 1スパン	個数 1							
(5) 試験方法	(5-1) 概要	開放部屋根部を天地が逆になるように組立て、屋根面に所定の荷重を鉄袋等により加え、5分間載荷し観察する。								
	(5-2) 試験機 試験装置 測定装置	鉄袋または砂袋等、 変位計（感度 $100 \times 10^{-6}/\text{mm}$ 、非直線0.1%/FS）またはダイヤルゲージ（精度0.01mm）								
	(5-3) 試験体の 前処理方法・条件	屋根板の取付時のガタツキをとるために、 $300\text{N}/\text{m}^2$ の予備加圧を行う。								
	(5-4) 試験方法の詳細	<p>(1) 風圧力は表-3に示す値とし、式-1より載荷荷重を求める。</p> <p>(2) 別紙1に示す様に試験体を取付け、鉄袋等により、載荷荷重を屋根裏面に均等になるように加え、5分間載荷し、除荷する。</p> <p>(3) 載荷中に屋根面の破損状況を観察するとともに、桁、梁および屋根の変位を載荷前、5分間載荷後、除荷後に測定する。 測定箇所は最も弱いと思われるところを選択して行う。</p> $P = C \times A \times q \quad \text{式-1}$ <p>P：風圧による総荷重（N） q：表-3による風圧力（<math>\text{N}/\text{m}^2</math>） A：風圧の加わる屋根面積（<math>\text{m}^2</math>） A=B×D （B：屋根の幅、D：屋根の奥行） C：風力係数（1.0）</p> <table border="1" style="margin-left: auto; margin-right: auto;"> <caption>表-3 風圧力 q</caption> <thead> <tr> <th></th> <th>風圧力 q</th> </tr> </thead> <tbody> <tr> <td>W 8 3 0 型</td> <td>830 <math>\text{N}/\text{m}^2</math></td> </tr> <tr> <td>W 1 0 4 0 型</td> <td>1040 <math>\text{N}/\text{m}^2</math></td> </tr> <tr> <td>W 1 2 7 0 型</td> <td>1270 <math>\text{N}/\text{m}^2</math></td> </tr> </tbody> </table>			風圧力 q	W 8 3 0 型	830 $\text{N}/\text{m}^2$	W 1 0 4 0 型	1040 $\text{N}/\text{m}^2$	W 1 2 7 0 型
	風圧力 q									
W 8 3 0 型	830 $\text{N}/\text{m}^2$									
W 1 0 4 0 型	1040 $\text{N}/\text{m}^2$									
W 1 2 7 0 型	1270 $\text{N}/\text{m}^2$									
(6) 試験結果の表示	(1) 載荷荷重 (2) 載荷荷重ごとの桁、梁のたわみ (3) 外観変化（目視）									
(7) 要求性能	(1) 梁・桁等のたわみがL/150以下（L：支点間距離）であり、かつ除荷後の残留たわみがL/800以下であること。（両支持方式の場合） (2) 屋根部材部品等にはずれや、屋根面の曲げ降伏などの使用上支障のある著しい変形がないこと。									

下図の測定位置は参考例とし、物置ユニットの形状に合わせて適切な位置で計測すること。

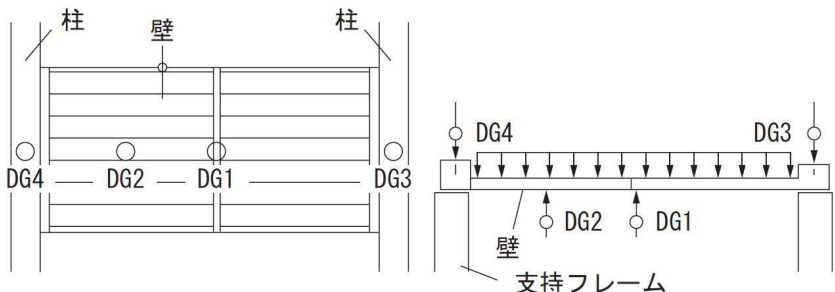




## 優良住宅部品性能試験方法書（物置ユニット）

別表

12

(1) 試験方法名称	腰壁の吹き付け荷重試験（開放部）	試験番号	BLT SH-12
(2) 関連要求項目および性能	壁の耐風圧性能（吹き付け）		
(3) 試験の目的	腰壁の風圧力（吹き付け）に対する剛性をチェックする。		
(4) 試験体	種別 レベル	開放部腰壁部（腰壁、胴縁、柱、を含む）	個数 1
(5) 試験方法	(5-1) 概要	壁面に所定の荷重を、鉄袋等により、均等になるように加え、5分間載荷し観察する。	
	(5-2) 試験機 試験装置 測定装置	試験体支持フレーム、鉄袋または砂袋、 変位計（感度 $100 \times 10^{-6}/\text{mm}$ 、非直線性0.1%/FS） またはダイヤルゲージ（精度0.01mm）	
	(5-3) 試験体の 前処理方法・条件	壁面の取付け時のガタツキをとるために、 $300\text{N}/\text{m}^2$ の予備加圧を行う。	
	(5-4) 試験方法の詳細	<p>(1) 風圧力<math>720\text{N}/\text{m}^2</math>と腰壁面積から、載荷荷重を求める。</p> <p>(2) 下図に示すように、水平においた壁パネルの両端の柱を支持し、腰壁パネル全面に鉄袋等により、均等になるように5分間載荷し、除荷する。</p> <p>(3) 載荷中に壁面の破損状況を観察するとともに、腰壁の変位を載荷前、5分間載荷後、除荷後に測定する。測定箇所は最も弱いと思われるところを選択して行うこと。</p> 	
(6) 試験結果の表示	(1) 載荷荷重 (2) 腰壁のたわみ（5分間載荷後及び除荷後）及び測定位置 (3) 外観変化（目視）		
(7) 要求性能	腰壁及び腰壁回りの部材・部品にはずれや反対側が見通せるような隙間等の著しい変形が生じないこと。		