



優良住宅部品性能試験方法書

Methods of Testing Performance of
Quality Housing Components

給水ポンプシステム

Water Supply Pump Systems

BLT PS:2019

2019年7月19日公表・施行

一般財団法人

ニゴ-リビ-ンガ

I 性能試験項目

優良住宅部品評価基準において、試験により性能等を確認する項目及び試験方法等は下表によるものとする。

性能試験項目名	性能試験方法	備考	頁
1. 手動運転試験	BLT PS-01		2
2. 自動運転試験	BLT PS-02		2
3. メーターに与える影響の測定	BLT PS-03		6
4. 空気流出試験	BLT PS-04		7
5. 機構作動試験	BLT PS-05		7
6. シーケンス試験	BLT PS-06		7
7. 停電時運転試験	BLT PS-07		7
8. 全負荷試験	BLT PS-08		7
9. 吸込運転時の落水防止試験	BLT PS-09		7
10. 騒音試験	BLT PS-10		8
11. 散水試験	BLT PS-11		9
12. 凍結防止試験	BLT PS-12		10
13. 夏期の温度上昇による影響試験	BLT PS-13		11
14. 絶縁抵抗試験	BLT PS-14	第三者性を有する機関等による試験の実施	12
15. 耐電圧試験	BLT PS-15	第三者性を有する機関等による試験の実施	12
16. 漏電試験	BLT PS-16	第三者性を有する機関等による試験の実施	12
17. 繰返し作動試験	BLT PS-17		12
18. 塩水噴霧試験	BLT PS-18		13
19. 塗膜の付着性試験	BLT PS-19		13
20. 膜厚試験	BLT PS-20	受水槽一体型の場合	14
21. ピンホール試験	BLT PS-21	受水槽一体型の場合	14
22. 密着力試験	BLT PS-22	受水槽一体型の場合	15
23. ステンレス鋼の耐久性試験	BLT PS-23	受水槽一体型の場合	17
24. 水道用器具一浸出性能試験方法	JIS S 3200-7:2004 (水道用器具一浸出性能試験方法)		-

II 試験体

本試験を行う際のポンプの運転構成は、ポンプ台数2台以上のシステムの場合は、自動交互・並列運転又は自動ローテーション運転とする（但し、同一シリーズの中に自動交互運転しか有しない場合は、その限りでない。）。また、ポンプの呼び出力は、単独運転方式の場合は0.4kW、自動交互・並列運転又は自動ローテーション運転の場合は3.7kW相当とする。なお、試験体数の下限は当財団の判断によるものとする。

また、試験体は認定申請時に提出された設計図書の図面、仕様書の内容と同一のものであることとし、仕様等が異なることが判明した場合は、追加試験の要請もあり得る。

Ⅲ 試験結果の提示

定量的に表示しうるものは図表化を図ること。また、外観観察については具体的に、何が、いつ、どのような状態になったかを試験目的にそって簡潔に記述すること。なお、試験体、試験装置は詳細図を添付し、また、試験結果を示すのに有効な場合は写真を添付すること。

1. 手動運転試験<試験番号: BLT PS-01>

(1)圧力タンク制御

手動運転にセットし、ポンプの運転状態が良好かどうかを調べる。

(2)ポンプ回転数制御又はその他の制御

手動運転にセットし、変速ポンプ（ポンプ回転数制御のみ）及び定速ポンプの運転状態が良好かどうかを調べる。

2. 自動運転試験<試験番号: BLT PS-02>

自動運転にセットし、以下の試験を行う。

(1)始動・停止

ポンプの始動・停止が良好に行われるかを調べ、同時に始動時の電圧変動を測定する。

(2)自動順次運転【自動交互運転、自動交互・並列運転、自動ローテーション運転】

自動順次運転により、良好にポンプが順次切り替わるかどうかを調べる。

(3)自動並列導入・解列運転【自動交互・並列運転、自動ローテーション運転】

ポンプ1台運転状態で流量を増加させ並列導入運転を行い、次に、流量を減少させ解列運転を行い、これを繰り返し行い、自動並列導入・解列が良好に行われるかを調べる。

(4)給水圧力変動測定

図-1のような試験装置において、定常時、自動順次運転時、自動並列導入・解列運転時の給水圧力変動を、歪みゲージ式圧力計等のように体積変化が少なく追従性のよい圧力発信器で検出し、電磁オシログラフ又はブラウン管式オシロ等の記録計で測定し、圧力変動幅と復帰時間を調べる。なお、圧力変動と復帰時間の求め方は表-1及び表-2による。

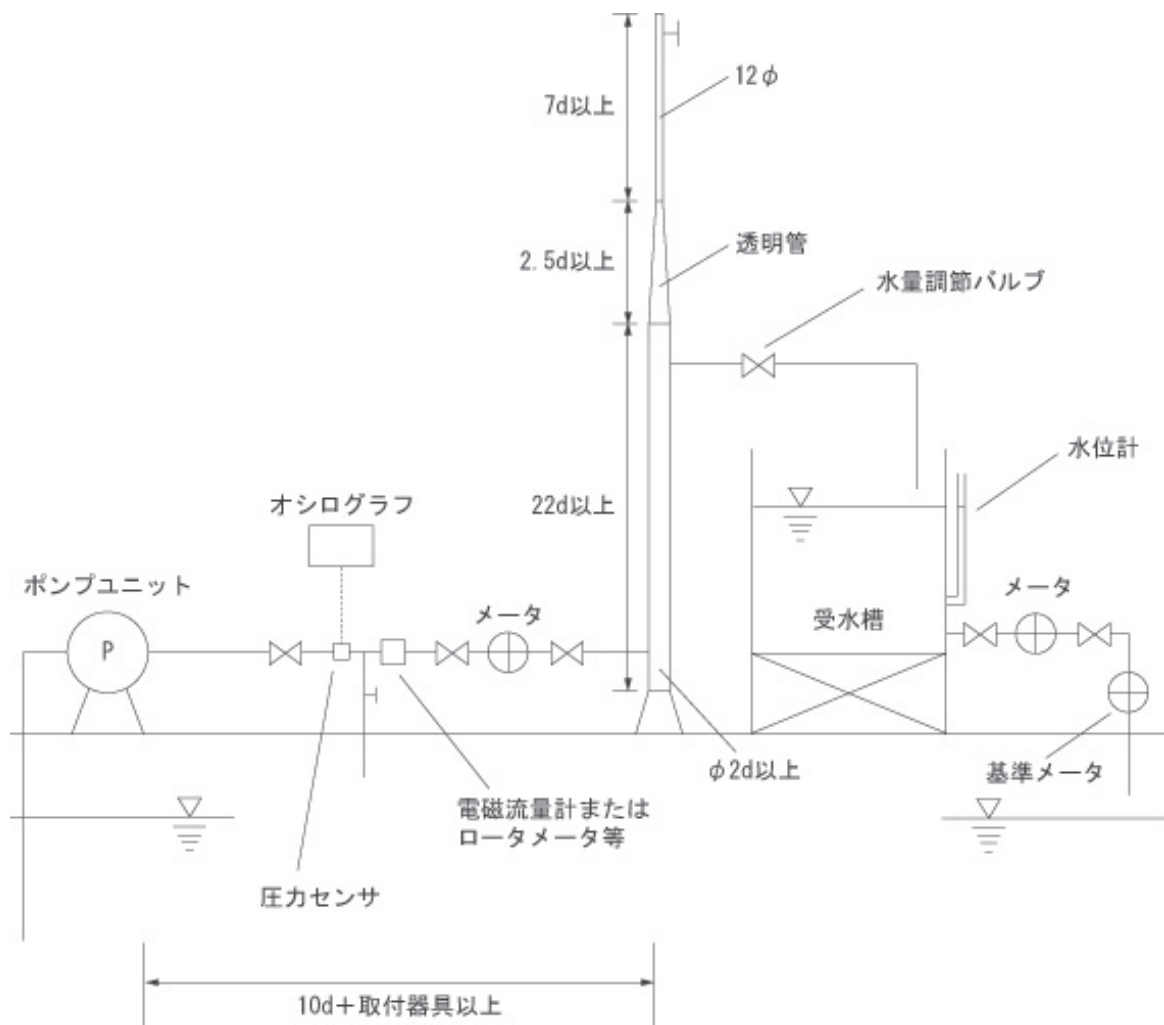


図-1 試験装置図

表-1 圧力タンク制御方式の圧力変動の求め方

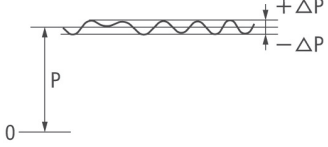
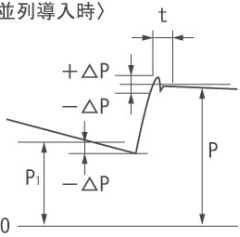
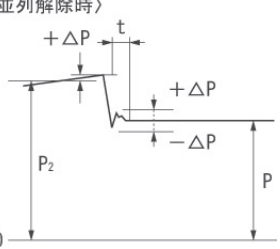
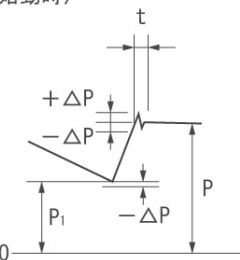
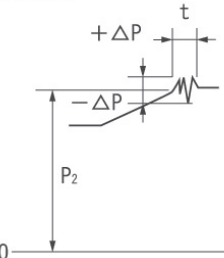
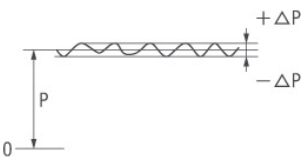
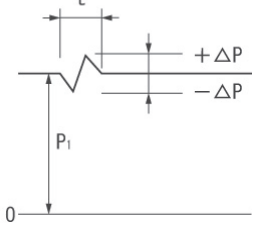
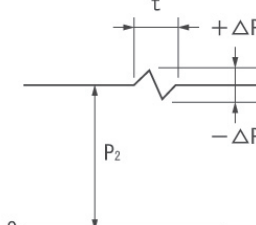
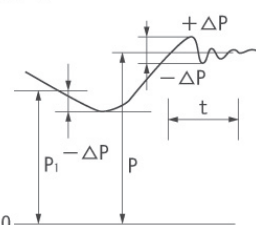
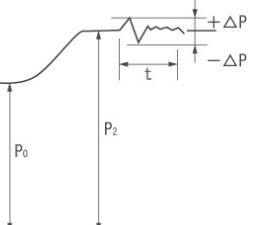
運転状態		求め方	
定常運転時		<p>〈定常運転時〉</p> 	<p>〈定常運転時〉</p> <p>圧力変動[%] = $(\pm \Delta P / P) \times 100$</p> <p>$\pm \Delta P$ [Mpa] {kgf/cm²} : 圧力変動幅</p> <p>P [Mpa] {kgf/cm²} : 定格吐出量 (仕様点) で連続運転した時の圧力</p>
過渡 運 転 時	並列運転	<p>〈並列導入時〉</p>  <p>〈並列解除時〉</p> 	<p>〈並列導入時〉</p> <p>圧力変動①[%] = $(\pm \Delta P / P) \times 100$</p> <p>圧力変動②[%] = $(-\Delta P / P_1) \times 100$</p> <p>〈並列解除時〉</p> <p>圧力変動①[%] = $(\pm \Delta P / P) \times 100$</p> <p>圧力変動②[%] = $(+\Delta P / P_2) \times 100$</p> <p>$\Delta P$ [Mpa] {kgf/cm²} : 圧力変動幅</p> <p>P₁ [Mpa] {kgf/cm²} : 並列導入圧力</p> <p>P₂ [Mpa] {kgf/cm²} : 並列解除圧力</p> <p>P [Mpa] {kgf/cm²} : 導入解除後の圧力</p> <p>t [s] : 復帰時間</p>
	単独・ 交互運転	<p>〈始動時〉</p>  <p>〈停止時〉</p> 	<p>〈始動時〉</p> <p>圧力変動①[%] = $(\pm \Delta P / P) \times 100$</p> <p>圧力変動②[%] = $(-\Delta P / P_1) \times 100$</p> <p>〈停止時〉</p> <p>圧力変動[%] = $(\pm \Delta P / P_2) \times 100$</p> <p>$\pm \Delta P$ [Mpa] {kgf/cm²} : 圧力変動幅</p> <p>P₁ [Mpa] {kgf/cm²} : 始動圧力</p> <p>P₂ [Mpa] {kgf/cm²} : 停止圧力</p> <p>P [Mpa] {kgf/cm²} : 始動後の圧力</p> <p>t [s] : 復帰時間</p>

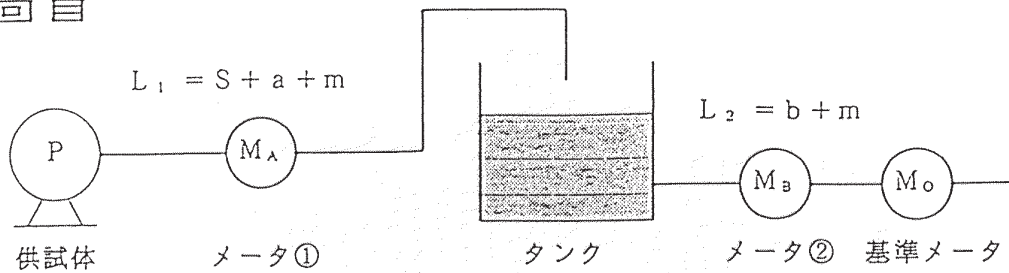
表-2 ポンプ回転数制御方式又はその他の制御方式の圧力変動の求め方

運転状態		求め方	
	定常運転時	<p>〈定常運転時〉</p> 	<p>〈定常運転時〉</p> <p>圧力変動[%] = $(\pm \Delta P / P) \times 100$</p> <p>±ΔP[Mpa] {kgf/cm²} : 圧力変動幅 P[Mpa] {kgf/cm²} : 定格吐出量(仕様点)で連続運転した時の圧力</p>
過渡	並列運転	<p>〈並列導入時〉</p> 	<p>〈並列導入時〉</p> <p>圧力変動[%] = $(\pm \Delta P / P_1) \times 100$</p>
		<p>〈並列解除時〉</p> 	<p>〈並列解除時〉</p> <p>圧力変動[%] = $(\pm \Delta P / P_2) \times 100$</p> <p>±ΔP[Mpa] {kgf/cm²} : 圧力変動幅 P₁[Mpa] {kgf/cm²} : 並列導入圧力 P₂[Mpa] {kgf/cm²} : 並列解除圧力 t [s] : 復帰時間</p>
運転時	単独・交互運転	<p>〈始動時〉</p> 	<p>〈始動時〉</p> <p>始動後の圧力変動[%] = $(\pm \Delta P / P) \times 100$ ポンプ始動に伴う圧力低下[%] = $(-\Delta P / P_1) \times 100$</p>
		<p>〈停止時〉</p> 	<p>〈停止時〉</p> <p>停止後の圧力変動[%] = $(\pm \Delta P / P_2) \times 100$ ポンプ停止に伴う圧力上昇[%] = $(P_2 - P_0) / P_0 \times 100$</p> <p>±ΔP[Mpa] {kgf/cm²} : 圧力変動幅 P₁[Mpa] {kgf/cm²} : 始動圧力 P[Mpa] {kgf/cm²} : 始動後の圧力 (目標とする制御圧力) P₀[MPa] {kgf/cm²} : 昇圧直前の圧力 P₂[MPa] {kgf/cm²} : 停止圧力 t [s] : 復帰時間</p>

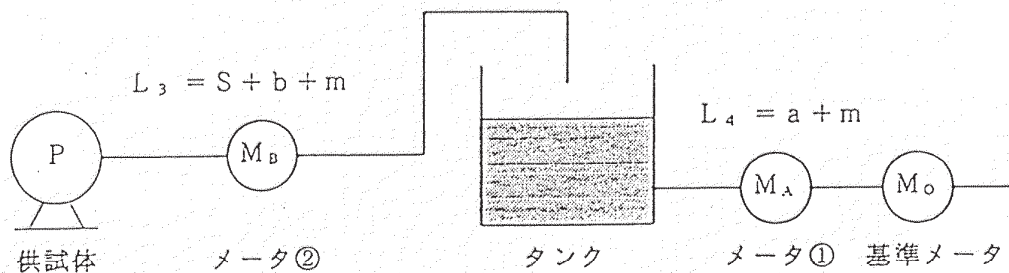
3. メーターに与える影響の測定<試験番号: BLT PS-03>

前項2. の図-1のような試験装置において、水量調節バルブを操作し、ポンプ始動頻度が最大となる流量で30分以上通水する。その後、二つの水道メーターを交換し、再度、同様の試験を行い、二つのメーターの器差からメーターに与える影響を調べる。なお、別に基準メーターを設け、1回目と2回目を同流量

1 回目



2 回目



L : メーター表示流量 (実験開始前後の指針値の差)

S : ポンプの影響による過 (減) 進量

a : メーター① (M_A) の器差流量

b : メーター② (M_B) の器差流量

m : 実流量

ポンプの影響によるメーターの器差 ε は、次の近似式により求める。

$$\varepsilon = \frac{(L_1 - L_2) + (L_3 - L_4)}{L_2 + L_4}$$

$$= \frac{1/2 \times \{ (S + a - b) + (S + b - a) \}}{1/2 \times \{ (b + m) + (a + m) \}}$$

$$= \frac{S}{1/2 (a + b) + m}$$

$$\div \frac{S}{m}$$

にする。

L : メータ表示流量 (実験開始前後の指針値の差)

S : ポンプの影響による過(減)進量

a : メータ① (M_A) の器差流量

b : メータ② (M_B) の器差流量

m : 実流量

ポンプの影響によるメータの器差 ε は、次の近似式により求める。

$$\varepsilon = \frac{(L_1 - L_2) + (L_3 - L_4)}{L_2 + L_4}$$

$$= \frac{1/2 \times \{(S + a - b) + (S + b - a)\}}{1/2 \times \{(b + m) + (a + m)\}}$$

$$= \frac{S}{1/2(a + b) + m}$$

$$\doteq \frac{S}{m}$$

4. 空気流出試験<試験番号: BLT PS-04>【圧力タンク制御(大型圧力タンク)】

2. の図-1の試験装置を用いて、空気流出の有無を透明管で目視により確認する。

5. 機構作動試験<試験番号: BLT PS-05>

次の各項について良好に作動するかを調べる。

- (1)表示灯の点灯・消灯
- (2)電磁(電子)開閉器及び各種スイッチの開閉
- (3)電磁(電子)開閉器類の過負荷引きはずし
- (4)各継電器類の作動

(5)計装器類の作動

6. シーケンス試験<試験番号: BLT PS-06> 【自動交互運転、自動交互・並列運転、自動ローテーション運転】

インターロック引きはずし、警報、表示、計装がシーケンスに基づいて異常なく作動するかを調べる。

7. 停電時運転試験<試験番号: BLT PS-07> 【システム付属品としてエンジンを有する場合】

停電時の電源の状況を自動的に感知し、自動運転が行えるかどうか調べる。また、電源復起後自動的に通常電源に切り替わることが可能であるかどうかを調べる。

圧力タンク制御方式の場合は、過熱防止装置が作動しているかどうかを調べる。

8. 全負荷試験<試験番号: BLT PS-08>

手動運転の状態ですべての負荷をかけシステム構成機器に異常が生じないかどうかを調べる。

9. 吸込運転時の落水防止試験<試験番号: BLT PS-09> 【吸込運転対応のもの】

(1)圧力タンク制御

ポンプ停止時に人為的に落水状態に操作し、補水槽の作動を確認する。ただし、圧力タンク制御方式において給水の補圧を目的とした小型のシステムの場合は、フート弁の作動を確認する。また、過少水量運転を10分間断続させ、落水しないことを確認する。

(2)ポンプ回転数制御

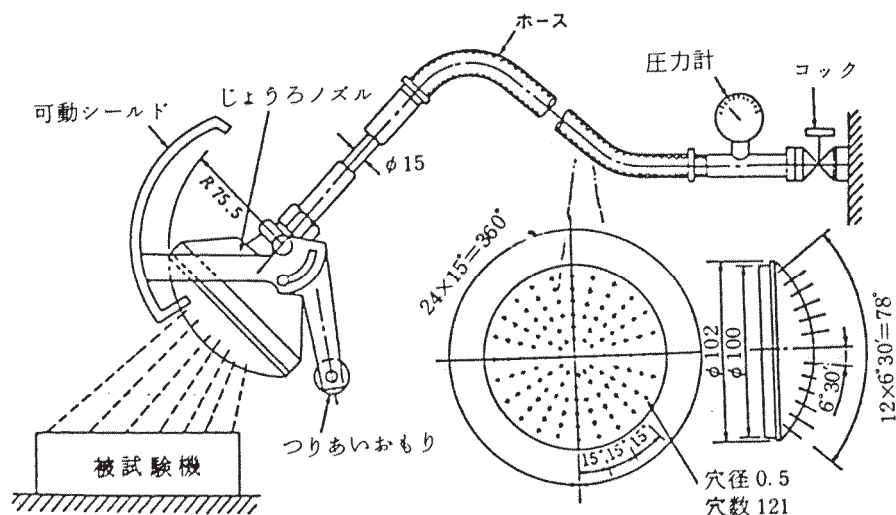
変速ポンプ1台運転時における過少水量運転時（ポンプが締切運転時で過熱防止装置が作動している状態とする）を10分間断続させ、キャピテーション現象がなく、かつその後の揚水が可能であるかどうかを調べる。

10. 騒音試験<試験番号: BLT PS-10> 【陸上ポンプ】

定格負荷の運転状態で、機器より 1 m離れた位置での騒音をA特性補正でJIS Z 8731:1999 (環境騒音の表示・測定方法)に準じて測定する。

11. 散水試験<試験番号 : BLT PS-11>【屋外対応タイプ】

屋外カバー又は屋外対応制御盤は、標準状態にセットし、運転状態で下図の試験装置を用い、じょうろノズルから1 mの距離の鉛直真上から 60° 以内のあらゆる方向から $9\text{l}/\text{min}$ (水圧はノズルの噴流高さ2 m)で10分間散水し、散水後、運転状態に支障がないかどうか、また制御盤内への漏水がないかどうかを調べる。



※ この試験の後、BLT PS-14「絶縁抵抗試験」を行うこと。

12. 凍結防止装置の作動試験<試験番号：BLT PS-12>【凍結防止装置を有するもの】

給水を停止させた状態で、 -10°C の環境に4時間継続放置し、凍結防止装置が確実に作動し、かつ各部より水漏れ、破損がないかどうかを調べる。また、その後、再度給水し、各部より水漏れ等の異常がないかを調べる。

13. 夏期の温度上昇による影響確認試験<試験番号：BLT PS-13>【屋外対応タイプ】

(1)試験目的

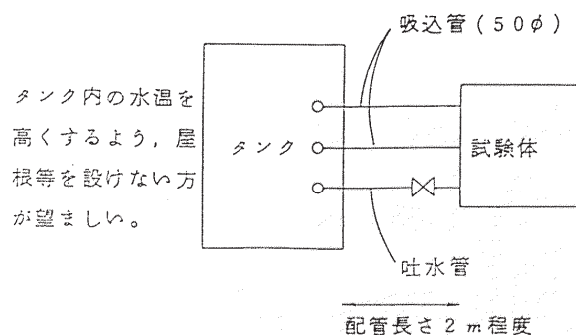
夏期の直射日光による装置内の温度上昇を測定し、各機器に対する影響を確認する。

(2)試験体及び試験装置図

①試験体

具体的な仕様は指定しないが、下記に示す試験装置、運転条件に適合する機種とする。

②試験装置図



③試験条件

1)運転条件

下記運転モードにより単独運転仕様で行う。

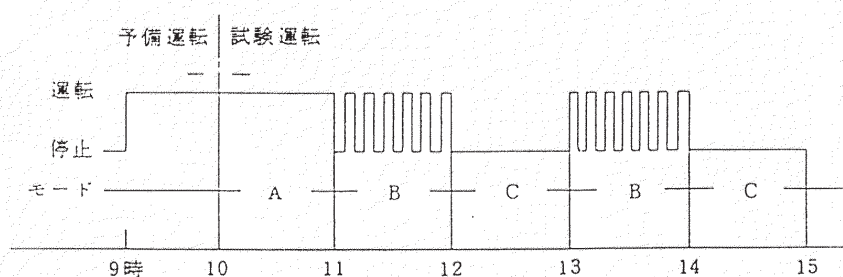
Aモード：最大使用水量時（最大電動機負荷時）

Bモード：5分間運転－1分間停止の繰返し（最高運転頻度時）

注）電極のON－OFFにて行う。

Cモード：ポンプ停止時

2)運転スケジュール



3)測定条件

a)測定は、夏期晴天日の最高気温 30°C以上の風の弱い日を選んで実施する。

b)測定は、上記スケジュールで2回以上実施し、条件の過酷な方を最終データとする。

④測定項目及び試験結果の記録

1) 温度(自動温度記録計にて測定)

- ・外気温
- ・タンク内水温
- ・床(コンクリート) 表面温度
- ・屋外カバー又は屋外対応制御盤表面温度(上部、南側側面)
- ・各ポンプの電動機フレーム表面 (屋外カバーを用いる場合のみ)
- ・制御盤内部温度

2) 風速

試験体周囲の風速 (10時から15時までの1時間ごとの平均風速)

3) 制御機器の異常の有無

4) 試験場所、試験状況を撮影した写真

14. 絶縁抵抗試験<試験番号 : BLT PS-14>

主回路及び制御回路について500V絶縁抵抗計で以下の箇所を測定する。ただし、コンデンサ回路、半導体回路を除く。

(1)各導電部と接地された金属部

(2)各相間

15. 耐電圧試験<試験番号 : BLT PS-15>

絶縁抵抗を測定した後、導電部と設置間、及び各相間に交流1500V (定格電圧400Vの場合は2000V) を印加する。なお、50V未満の回路については、500V印加するものとする。ただし、コンデンサ回路、半導体回路を除く。

16. 漏電試験<試験番号 : BLT PS-16> 【システム内に漏電遮断器を有する場合】

人為的に漏電状態に操作して、確実に電源が遮断されるかどうかを調べる。

17. 繰返し作動試験<試験番号 : BLT PS-17>

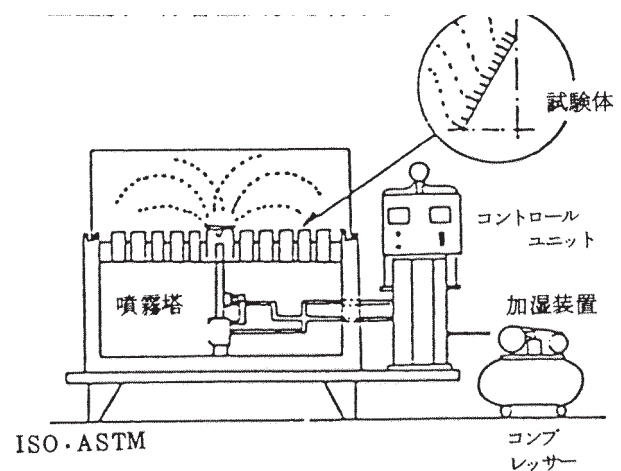
下表に示す適用部について、規程の作動回数で繰返し作動試験を行い、異常がないかどうかを調べる。

適用部	作動回数
圧力開閉器	10万回
流量検出装置	
フローリレー	
隔膜式圧力タンク	50万回

18. 塩水噴霧試験<試験番号：BLT PS-18>【屋外対応タイプ】

屋外カバーの上面、側面のパネルから採取した試験片2枚（採取部分は、別途指示する）を用いる。

- (1) 試験片を支持具に取り付けて、噴霧室にやや傾けて（ 15° ～ 30° ）設置する。噴霧室の温度は $35 \pm 2^{\circ}\text{C}$ が常に保たれるようにする。
- (2) 使用する塩水は、JIS K 8150:1994（塩化ナトリウム(試薬)）に規定する塩化ナトリウムの1級品を用い、濃度を $5\% \pm 1\%$ に調整する。
- (3) 塩水の噴霧量は、水平採取面積 80cm^2 に対して1時間当たり、平均 $0.5 \sim 3.0\text{ml}$ の溶液が集められる程度とする。
- (4) 上記の塩水噴霧を連続500時間行い、100時間、200時間、290時間、390時間、500時間後の試験片の状況（塗膜のしわ、ふくれ、はがれ、発錆の状態）を観察する。



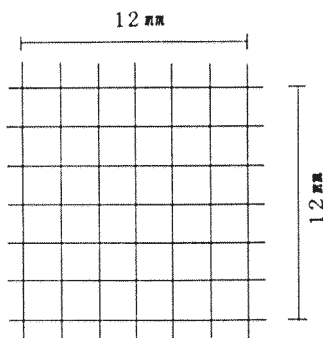
(注記) 本試験に用いる装置は、ISO、ASTMで規定された塩水噴霧槽内の中央に噴霧塔が設けられた装置を用いることが望ましい。

19. 塗膜の付着性試験<試験番号：BLT PS-19>【屋外対応タイプ】

屋外カバーの上面、側面のパネルから採取した試験片2枚（採取部分は、別途指示する）を用いる。

- (1) 試験片の塗膜をカッターナイフで、下地面に達するまで碁盤目状に切る。

- (2) 基盤目の間隔は2mmとし、縦・横に7本の線を交差させ、36の升目をつくる。
- (3) 表面の切りくず等を払い落とした後、JIS Z 1522:1994（セロハン粘着テープ）で規定する幅12mmのセロハン粘着テープを基盤目上に圧着し、長手方向に急激にはがす。
- (4) 塗膜のはく離の状態を観察し表示する。表示の方法は、全くはく離のない場合を36/36とし、付着枚数を分子側に表す。（一枚はく離した場合は、35/36になる。）



20. 膜厚試験<試験番号：BLT PS-20>【受水槽一体型の場合】

【該当タイプ：鋼板水槽】

(1) 試験体

水槽本体：1基(パネル型については、パネル単体を試験体とすることも可。)

(2) 試験方法

試験体の平坦部を試験体材質に適した膜厚計（参考；磁性金属上の非磁性被膜の場合、「電磁式膜厚計」、非磁性金属上の絶縁被膜の場合、「高周波式膜厚計」）により以下の測定位置について計測する。

① パネル型

板厚・形状が異なる全てのパネル毎に最低9箇所(均等に位置する内面5箇所及び外面4箇所)ずつ測定する。

② 一体型

本体の内外面について、1m四方に最低1箇所ずつ測定する。

21. ピンホール試験<試験番号：BLT PS-21>【受水槽一体型の場合】

【該当タイプ：鋼板水槽】

(1) 試験体

水槽本体：1基(パネル型については、パネル単体を試験体とすることも可。)

(2) 試験方法

試験体の内面を放電式ピンホール検知器（ブラシタイプ）により、ナイロン樹脂系は1,500V、エポキシ樹脂系は4,000Vの荷電状態で測定し、ピンホールの有無を調べる。

22. 密着力試験<試験番号：BLT PS-22>【受水槽一体型の場合】

(1) 試験体

水槽本体1基(パネル型については、パネル単体を試験体とすることも可。)又は水槽から切り出した試験体3体

(2) 試験方法

試験片は図-1を標準とし、製品と同質で同じ断面のものとする。試験片の作製は製品と同一条件で行うこと。なお、同一の条件とは、製品と同じ工程で標準品と同時に作製することをいう。

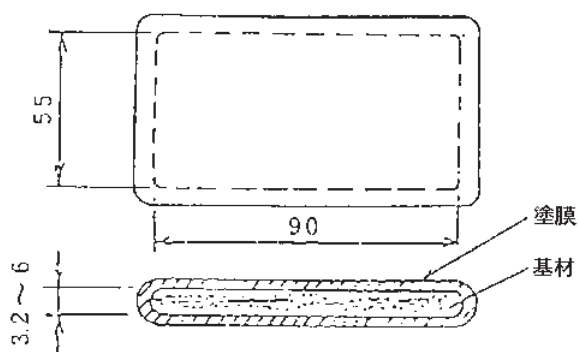


図-1 密着力試験用試験片

2) 上記試験片を水道水による沸騰水の中に全面を浸漬し、30日間煮沸する。

3) 30日間煮沸した試験片を取出し、常温まで徐冷した後、次の試験を実施する。

a. 外観検査

試験片の表面をアセトンで湿らせた綿布で数回拭き、溶剤の臭気が表面から失わ

れるまで乾燥した後、目視により検査し、しわ、割れ、ふくれ、はがれの有無を調べる。

b. 密着強さ

- i) 試験片の接着面を研磨紙の400番で表面光沢がなくなるまであらし、面に残った粒子はきれいな乾燥布で拭き取る。さらにアセトンを用いて繰り返し拭く。
- ii) 溶剤が完全に乾燥した後、アルファシアノアクリレート系の接着剤またはこれと同等以上の接着力を有するものを用い、 $38 \times 12.7 \times 12.7$ mmの角棒（鋼製）で作製した引張り用治具の端面を試験片に圧着し、十分な接着力を有するまでこの状態を保つ。（アルファシアノアクリレート系接着剤の場合、押圧19.6 N {2kgf}、保持時間1時間）

なお、治具を合わせたときに、接着剤が接着面の全面に行渡るように十分な量を塗布する。また、引張り用治具は試験片の面に対して垂直になるよう注意して圧着する。

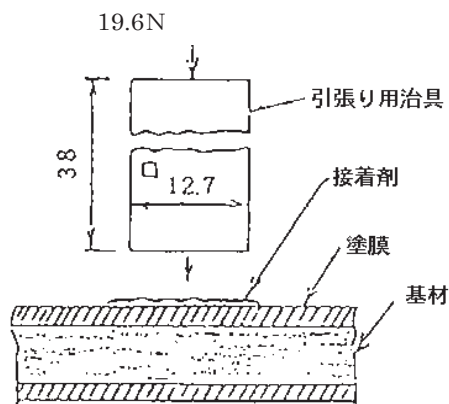


図-2 治具の接着方法

- iii) 次に塗膜にカッターナイフ等で、治具周辺に沿って基材に達する切込みを図-3のように入れる。

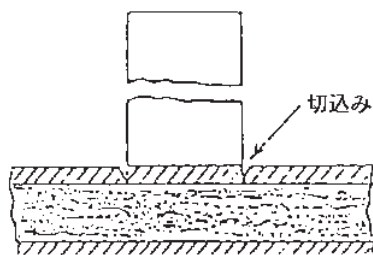


図-3 切込方法

- iv) 上記の試験片を引張り試験機に水平になるように取付け、治具を上下垂直に引張り、塗膜の密着強さを測定する。引張り速度は毎分10mmとし、塗膜がはがれた時の最大荷重を密着面積で除した値を密着強さとする。

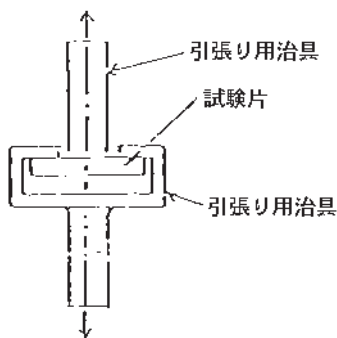


図-4 引張り方法

※測定結果

測定数値は塗膜と基材との界面が剥離した時の数値とするが、引張り治具と塗膜との接着面から剥離した場合であっても、この時の密着強さが3個とも規定値1.96MPa{20kgf/cm²}以上であれば合格とみなす。ただし、接着が不完全で規定値以下で接着面から剥離した場合は、前記2)より再度繰返す。

23. ステンレス鋼の耐久性試験<試験番号: BLT PS-23>【受水槽一体型の場合】

a. 孔食電位測定

(1) 試験体

水槽から切り出した試験体1体又は水槽の形成と同一条件で製作された試験体(材料及び成形方法が同一条件で製作されたもの)1体。

(2) 試験方法

測定方法はJIS G 0577:1981(ステンレス鋼の孔食電位測定方法)に準拠して行う。ただし、試験溶液温度 $25 \pm 1^{\circ}\text{C}$ 、電位掃引速度 $20\text{mV}/\text{min}$ 、溶液状態は空気開放とする。

1) 試験溶液

試験溶液は、純水に Cl^{-} イオン濃度が 200ppm になるように塩化ナトリウム(JISに規定される試薬特級)を添加し、その後、 1N の塩酸(JISに規定される試薬特級)を滴下し、 $\text{pH}4 \pm 0.2$ に調整したものをを用いる。

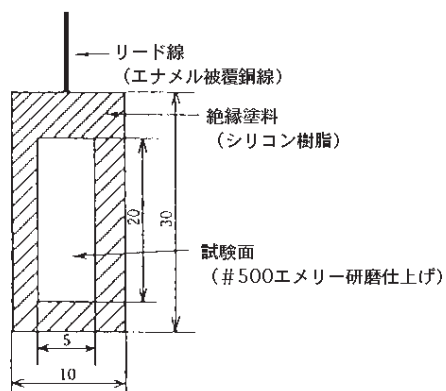
2) 試験片

試験片の形状及び仕様を図-5に示す。

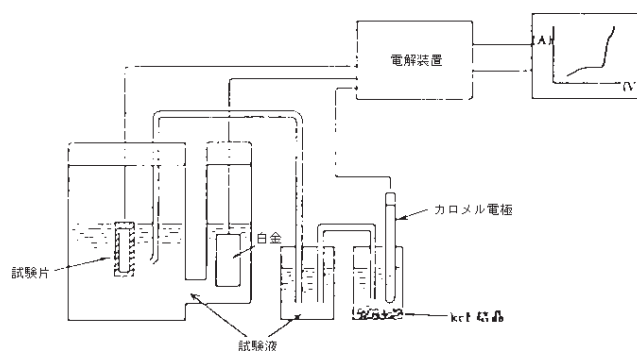
寸法 10mm (幅) \times 30mm (長さ)の試験片の試験面($5\text{mm} \times 20\text{mm}$)を500番の研磨紙を用いて研磨する。その後、電極端子として試験片の一端にリード線(エナメル被覆銅線)をハンダ付けまたはスポット溶接する。このとき、試験面に熱による影響を及ぼさないように注意して行う。さらにアセトンによる超音波洗浄を約10分間行った後、試験面を除く部分をシリコン樹脂系の絶縁塗料にて被覆する。この試験をデシケーターで24時間保存乾燥させた後に試験に供する。

3) 測定方法

図-6に示すような測定装置を用いて、孔食発生による電流値が $100\mu\text{A}/\text{cm}^2$ に達する電位 $V_{\text{C}100}$ (V, vsSCE)を小数点以下第3位まで求める。なお、測定後の試験片は、絶縁塗料を除去した面を10倍以上の拡大鏡等を用いて観察し、その部分にすき間腐食が認められた場合は、試験結果から除外する。



図－５ 孔食電位測定用試験片



図－６ 孔食電位の測定装置

b. 乾湿繰返し試験

(1) 試験体

水槽から切り出した試験体 3 体又は水槽の形成と同一条件で製作された試験体(材料及び成形方法が同一条件で製作されたもの) 3 体。

(2) 試験方法

図－7 に示すように塩素イオン濃度 200ppm に調整した試験溶液を入れたプラスチック容器(寸法例: 240mm (幅) × 350mm (長さ) × 60mm (深さ)) に銅片と試験片 3 体が互いに接触しないように浸漬する。試験片にはガラス製またはプラスチック製の支持棒を用いて約 5° の傾斜をもたせる。

この容器を 50°C の恒温槽内に約 3 日間静置し、完全に試験溶液が蒸発した後、初めと同量になるまで純水を補給し、これを 10 回繰返す(試験期間は約 30 日間)。その後、試験片を取り出し、試験片表面に発生した孔食について、顕微鏡を用いて焦点深度法により表面からの最大孔食深さを測定する。

1) 試験溶液

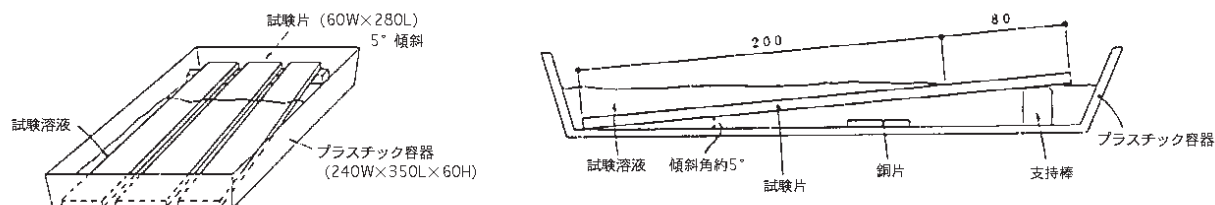
試験溶液は純水に Cl^- イオン濃度が 200ppm になるように塩化ナトリウム (JIS に規定される試薬特級) を添加し調整したものを用い、試験片長さ 200mm が浸漬するまでの量を入れる。

2) 試験片

試験片は、寸法60mm（幅）×280mm（長さ）の試験片3枚を、アセトンによる超音波洗浄を約10分間行った後に試験に供する。

3) 銅片

銅片の純度は、99.99%以上のものを用い、寸法30mm（幅）×150mm（長さ）×1.5mm（厚さ）のサイズのを1枚試験片の下に接触しないように置く。



図－7 乾湿繰返し試験方法

c. 浸漬試験

(1) 試験体

水槽から切り出した試験体2体又は水槽の形成と同一条件で製作された試験体(材料及び成形方法が同一条件で製作されたもの)2体。

(2) 試験方法

図－8に示すような試験装置を用い、 $C1^{-}$ イオン濃度200ppm、pH4の試験溶液中に試験片ホルダー（ガラスフック）を用いて試験片を1ヶ月間浸漬し、その後試験片を取出し、目視により表面の錆の発生の有無を調べる。

1) 試験溶液

試験溶液は、純水に $C1^{-}$ イオン濃度が200ppmになるように塩化ナトリウム（JISに規定される試薬特級）を添加し、その後、1Nの塩酸（JISに規定される試薬特級）を滴下し、 $pH4 \pm 0.2$ に調整したものを720ml（試験片 1 cm^2 当たり30ml）用いる。

2) 試験片

試験片は、寸法30mm（幅）×40mm（長さ）の試験片2枚を、アセトンによる超音波洗浄を約10分間行った後に試験に供する。

3) 試験装置

試験装置は容量2リットルのフラスコと冷却コンデンサーを組合わせたものを用い、そのすり合せ部分は共通すり合せとする。この装置を水温25℃に保った恒温水槽中に入れて試験を行う。

フラスコには、試験期間中酸素ガス（純度99.7%以上、流量約1リットル/min）を吹込むためのガラス管を取付けたものを用いる。

冷却コンデンサーには、試験期間中試験溶液の蒸発を防ぐために、ガラス製の蛇腹管に水道水を流して冷却を行う。

4) 試験片の保持

図-9に示すような試験片ホルダー（ガラスフック）に試験片をのせて試験溶液の中位に保持する。

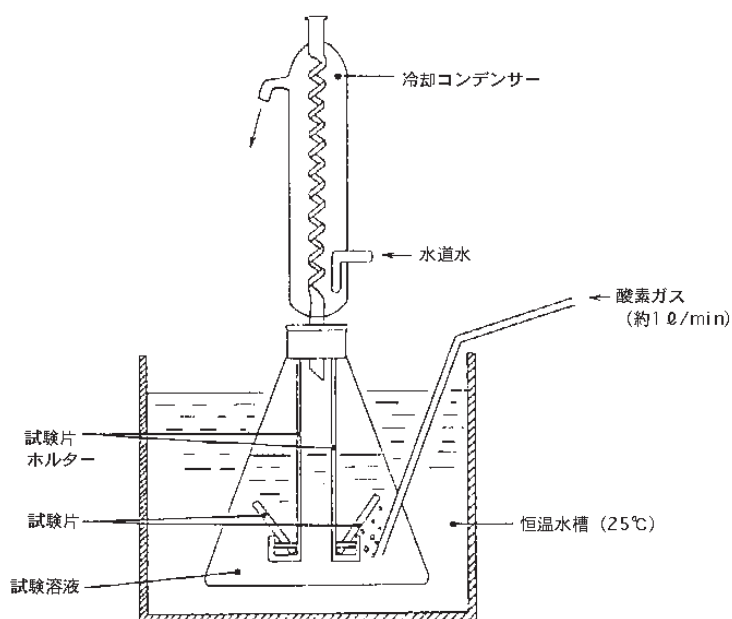


図-8 浸漬試験方法

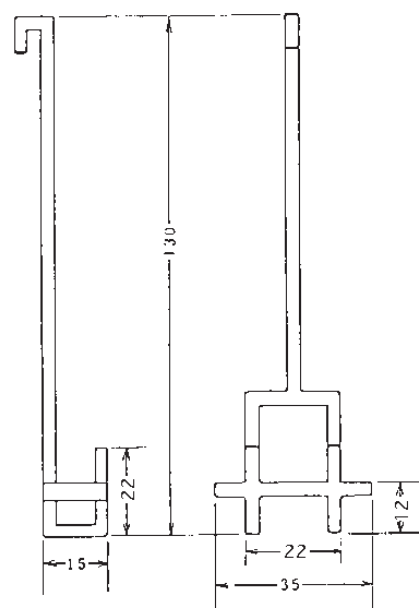


図-9 試験片ホルダー（ガラス製）