



優良住宅部品性能試験方法書

Methods of Testing Performance of
Quality Housing Components

自転車置場

Bicycle Sheds

BLT BS : 2018

2018年7月13日公表・施行

一般財団法人 **ニセーリビエ**

I. 性能試験項目

優良住宅部品評価基準において、試験により性能等を確認する項目及び試験方法等は下表によるものとする。

項 目	試験番号	備考	頁
1. 等分布荷重試験（全体）	BLT BS-01（別表1）		1
2. 屋根の吹き上げ荷重試験	BLT BS-02（別表2）	第三者性を有する 機関等による試験 の実施	2
3. 壁の吹き付け荷重試験	BLT BS-03（別表3）		4
4. 衝撃試験（振子式衝撃試験）	BLT BS-04（別表4）		5
5. 衝撃試験（落錘式衝撃試験）	BLT BS-05（別表5）		6
6. 屋根の局部荷重試験	BLT BS-06（別表6）		7
7. チェーン用バーラックの荷重試験	BLT BS-07（別表7）		8
8. 耐食性試験	JIS K 5600-7-1:1999（塗料一般試験 方法）第7部：塗膜の長期耐久性-第1 節：耐中性塩水噴霧性		
9. 耐塩水性試験	①JIS K 5600-6-1:2016（塗料一般試 験方法）第6部：塗膜の化学的性質-第 1節：耐液体性（一般的方法）「7 方 法1（浸せき法）」> ②JIS K 5400:1990〔廃止規格〕（塗 装一般試験方法）「8.23耐塩水性」	①、②の何れかを 満たすこと。	
10. 耐衝撃性試験	①JIS K 5600-5-3:1999（塗料一般試 験方法）第5部：塗膜の機械的性質-第 3節：耐おもり落下性「6. デュポン 式」 ② JIS K 5400:1990〔廃止規格〕 （塗料一般試験方法）「8.3.2デュポ ン式」	①、②の何れかを 満たすこと。	
11. 硬さ試験	①JIS K 5600-5-4:1999（塗料一般試 験方法）第5部：塗膜の機械的性質-第 4節：引っかき硬度（鉛筆法）②JIS K 5400:1990〔廃止規格〕（塗料一般 試験方法）「8.4.1 試験機法」	①、②の何れかを 満たすこと。	
12. 付着性試験	①JIS K 5600-5-6:1999（塗料一般試 験方法）第5部：塗膜の機械的性質-第 6節：付着性（クロスカット法） ② JIS K 5400:1990〔廃止規格〕 （塗料一般試験方法）「8.5.2 基盤 目テープ法」	①、②の何れかを 満たすこと。	
13. 耐候性試験	①JIS K 5600-7-7:2008（塗料一般試 験方法）第7部：塗膜の長期耐久性-第 7節：促進耐候性及び促進耐光性（キ セノンランプ法） ②JIS K 5600-7-8:1999（塗料一般試 験方法）第7部：塗膜の長期耐久性-第 8節：促進耐候性（紫外線蛍光ランプ 法） ③JIS A 1415:2013（高分子系建築材 料の実験室光源による暴露試験方 法）6.2「オープンプレームカーボン アークランプによる暴露試験方法」	①、②、③の何れ かを満たすこと。	

II. 試験体

試験体の種別、形状、個数については性能試験方法で示すとおりとする。ただし、個数の下限は当財団の判断によるものとする。

また、試験体は認定申請時に提出された設計図書の図面、仕様書の内容と同一のものであることとし、差異のある場合は、追加試験の要請もあり得る。

III. 試験結果の提示

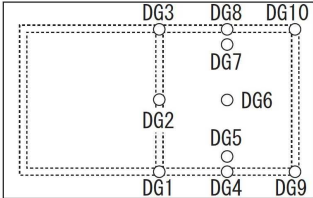
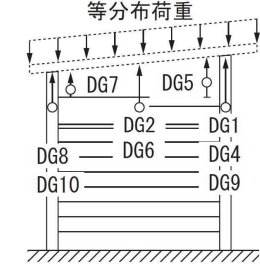
定量的に表示しうるものは、図表化を図ること。また、外観観察については具体的に、何が、いつ、どのような状態になったかを試験目的にそって簡潔に記述すること。なお、試験体、試験装置は詳細図を添付し、また、試験結果を示す有効な場合は写真を添付すること。

IV. 試験方法

試験方法は、性能試験方法書で示された以外の方法であっても、加力方法、計測方法及びそれらの記録方法等が適切であると当財団が判断すれば、その方法による性能試験を認める。なお、性能試験方法書で示された以外の方法によって試験を行う際には、試験方法の詳細に関して事前に当財団と協議を行うこととする。

優良住宅部品性能試験方法書（自転車置場）

別表	1
----	---

(1) 試験方法名称	等分布荷重試験（全体）	試験番号	BLT BS-01									
(2) 関連要求項目および性能	積雪荷重に対する安全性及び機能性											
(3) 試験の目的	等分布荷重に対する梁、桁および屋根面の剛性のチェック											
(4) 試験体	種別 レベル	自転車置場2スパン (試験体には屋根を取り付けたものを使用する。)	個数 1									
(5) 試験方法	(5-1) 概要	屋根面に鉄袋等によって所定の荷重を均等になるように加え、24時間載荷後、観察する。										
	(5-2) 試験機 試験装置 測定装置	鉄袋または砂袋等、変位計（感度 $100 \times 10^{-6}/\text{mm}$ 、非直線0.1%/FS）またはダイヤルゲージ（精度0.01mm）										
	(5-3) 試験体の 前処理方法・条件	屋根板および梁等の取付時のガタツキをとるために、 $300\text{N}/\text{m}^2$ の予備加圧を行う。										
	(5-4) 試験方法の詳細	<p>(1) 屋根面積から載荷荷重を求める。</p> <p>(2) 鉄袋等により、載荷荷重を屋根面に均等になるように加え、24時間載荷後、除荷する。</p> <p>(3) 載荷中、屋根面の破損状況を観察するとともに、梁及び桁の変位を載荷前、載荷直後、24時間載荷後、除荷後に測定する。測定箇所は、各部のうち最も弱いと思われる所を選択し行うこと。</p> <p>(4) 片支持方式等の異なる形状のものについては別途構造計算等によって部材の安全を確認し、さらに性能試験によってたわみ量を測定する。たわみ量の判定については、構造上の安全を確認のうえ、形状等の要素を加味して別途評価する。</p>										
		<table border="1"> <thead> <tr> <th></th> <th>積雪荷重値</th> </tr> </thead> <tbody> <tr> <td>S900 型</td> <td>900 N/m^2</td> </tr> <tr> <td>S1200 型</td> <td>1200 N/m^2</td> </tr> <tr> <td>S3000 型</td> <td>3000 N/m^2</td> </tr> <tr> <td>S4500 型</td> <td>4500 N/m^2</td> </tr> </tbody> </table>		積雪荷重値	S900 型	900 N/m^2	S1200 型	1200 N/m^2	S3000 型	3000 N/m^2	S4500 型	4500 N/m^2
	積雪荷重値											
S900 型	900 N/m^2											
S1200 型	1200 N/m^2											
S3000 型	3000 N/m^2											
S4500 型	4500 N/m^2											
												
(6) 試験結果の表示	<p>(1) 載荷荷重</p> <p>(2) 載荷荷重ごとの梁、桁のたわみ</p> <p>(3) 外観変化（目視）</p>											
(7) 要求性能	<p>梁・桁等のたわみが$L/150$以下（L: 支点間距離）であり、かつ除荷後の残留たわみが$L/800$以下であること。（両支持方式の場合）</p> <p>屋根部材部品等にはずれや、屋根面の曲げ降伏などの使用上支障のある著しい変形がないこと。</p>											

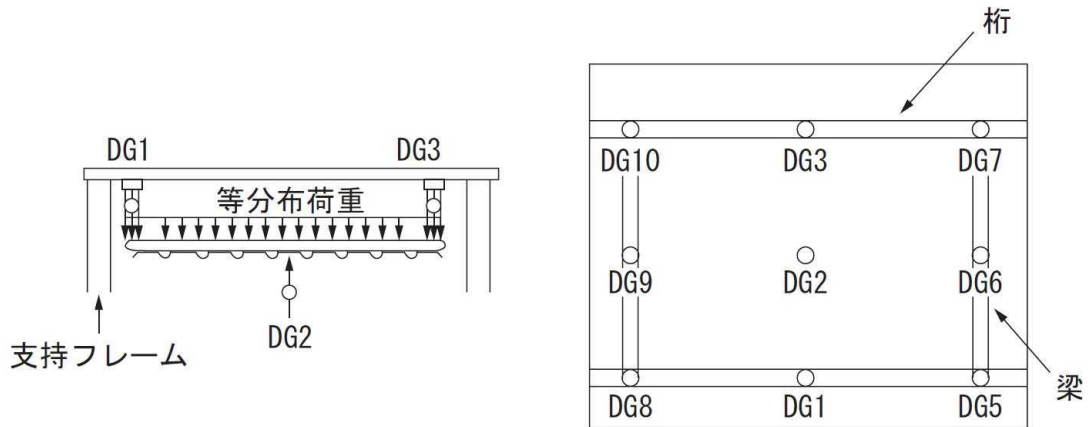
優良住宅部品性能試験方法書（自転車置場）

別表	2
----	---

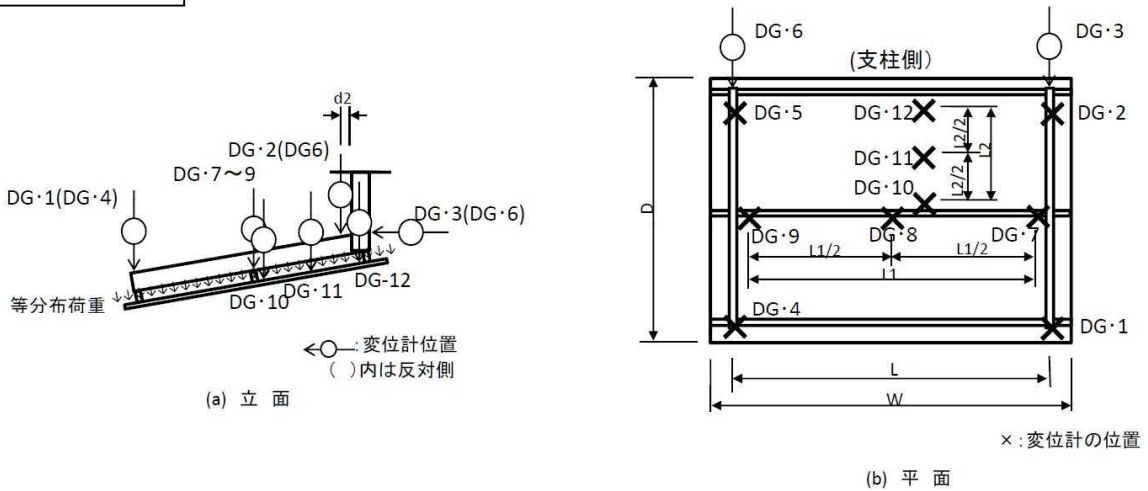
(1) 試験方法名称	屋根の吹き上げ荷重試験	試験番号	BLT BS-02							
(2) 関連要求項目および性能	屋根の耐風圧性能（吹き上げ）									
(3) 試験の目的	屋根の風圧力（吹き上げ）に対する剛性をチェックする。									
(4) 試験体	種別 レベル	屋根部（屋根、梁、桁、柱、を含む） 1スパン	個数 1							
(5) 試験方法	(5-1) 概要	屋根部を天地が逆になるように組立て、屋根面に所定の荷重を鉄袋等により加え、5分間載荷し観察する。								
	(5-2) 試験機 試験装置 測定装置	鉄袋または砂袋等、 変位計（感度 100×10^{-6} /mm、非直線0.1%/FS）またはダイヤルゲージ（精度0.01mm）								
	(5-3) 試験体の 前処理方法・条件	屋根板の取付時のガタツキをとるために、 300N/m^2 の予備加圧を行う。								
	(5-4) 試験方法の詳細	<p>(1) 風圧力は表-3に示す値とし、式-1より載荷荷重を求める。</p> <p>(2) 別紙2に示すように試験体を取付け、鉄袋等により、載荷荷重を屋根裏面に均等になるように加え、5分間載荷し、除荷する。</p> <p>(3) 載荷中に屋根面の破損状況を観察するとともに、桁、梁および屋根の変位を載荷前、5分間載荷後、除荷後に測定する。 測定箇所は最も弱いと思われるところを選択して行う。</p> <p>(4) 片支持方式等の異なる形状のものについては、別途構造計算等によって部材の安全を確認し、さらに性能試験によってたわみ量を測定する。たわみ量の判定については、構造上の安全を確認のうえ、形状等の要素を加味して別途評価する。</p> <p>$P = C \times A \times q$ 式-1 P：風圧による総荷重（N） q：表-3による風圧力（N/m^2） A：風圧の加わる壁面積（m^2） $A = B \times L$ （B：屋根の幅、L：屋根の長さ） C：風力係数（1.0）</p> <table border="1" style="margin-left: auto; margin-right: auto;"> <caption>表-3 風圧力 q</caption> <thead> <tr> <th></th> <th>風圧力 q</th> </tr> </thead> <tbody> <tr> <td>W 8 3 0 型</td> <td>830 N/m^2</td> </tr> <tr> <td>W 1 0 4 0 型</td> <td>1040 N/m^2</td> </tr> <tr> <td>W 1 2 7 0 型</td> <td>1270 N/m^2</td> </tr> </tbody> </table>			風圧力 q	W 8 3 0 型	830 N/m^2	W 1 0 4 0 型	1040 N/m^2	W 1 2 7 0 型
	風圧力 q									
W 8 3 0 型	830 N/m^2									
W 1 0 4 0 型	1040 N/m^2									
W 1 2 7 0 型	1270 N/m^2									
(6) 試験結果の表示	(1) 載荷荷重 (2) 載荷荷重ごとの桁、梁のたわみ (3) 外観変化（目視）									
(7) 要求性能	<ul style="list-style-type: none"> 梁・桁等のたわみが$L/150$以下（L：支点間距離）であり、かつ除荷後の残留たわみが$L/800$以下であること。（両支持方式の場合） 屋根部材部品等にはずれや、屋根面の曲げ降伏などの使用上支障のある著しい変形がないこと。 									

下図の測定位置は参考例とし、自転車置場の形状に合わせて適切な位置で計測すること。

両側支持方式



片側支持方式



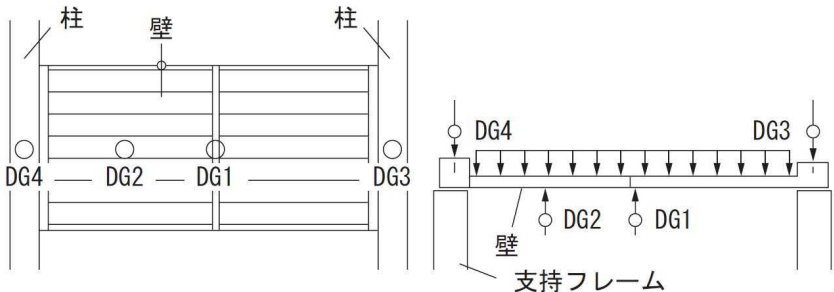
梁先端のたわみ量 $\delta_1 = DG \cdot 1 - DG \cdot 2$ または $\delta_1 = DG \cdot 4 - DG \cdot 5$ の大きい方
 母屋のたわみ量 $\delta_2 = DG \cdot 8 - (DG \cdot 7 + DG \cdot 9) / 2$
 屋根板のたわみ量 $\delta_3 = DG \cdot 11 - (DG \cdot 10 + DG \cdot 12)$
 ただし、DG・1～11:それぞれの変位量(mm)を示す。

※上記片側式方式の図についての注意事項

- ・屋根板の変形測定 DG・10～12の取り方は、屋根板支持間隔（母屋間隔）の最大のところとする。
- ・母屋の変形測定 DG・7～9は、負担面積が最大になる母屋を選択する。

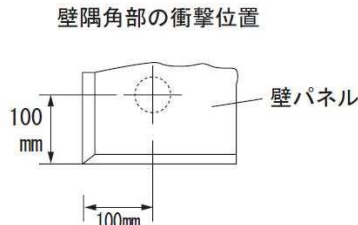
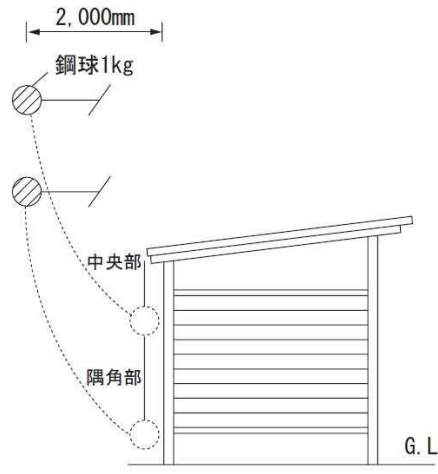
優良住宅部品性能試験方法書（自転車置場）

別表	3
----	---

(1) 試験方法名称	壁の吹き付け荷重試験	試験番号	BLT BS-03
(2) 関連要求項目および性能	壁の耐風圧性能（吹き付け）		
(3) 試験の目的	壁の風圧力（吹き付け）に対する剛性をチェックする。		
(4) 試験体	種別 レベル	自転車置場の壁部（壁、胴縁、柱、を含む）	個数 1
(5) 試験方法	(5-1) 概要	壁面に所定の荷重を、鉄袋等により、均等になるように加え、5分間載荷し観察する。	
	(5-2) 試験機 試験装置 測定装置	試験体支持フレーム、鉄袋または砂袋、 変位計（感度 $100 \times 10^{-6} / \text{mm}$ 、非直線性0.1%/FS） またはダイヤルゲージ（精度0.01mm）	
	(5-3) 試験体の 前処理方法・条件	壁面の取付時のガタツキをとるために、 300N/m^2 の予備加圧を行う。	
	(5-4) 試験方法の詳細	<p>(1) 風圧力720N/m^2 (73.4kgf/m^2) と壁面積から、載荷荷重を求める。</p> <p>(2) 下図に示すように、水平においた壁パネルの両端の柱を支持し、壁パネル全面に鉄袋等により、均等になるように5分間載荷し、除荷する。</p> <p>(3) 載荷中に壁面の破損状況を観察するとともに、壁の変位を載荷前、5分間載荷後、除荷後に測定する。測定箇所は最も弱いと思われるところを選択して行うこと。</p> 	
(6) 試験結果の表示	<p>(1) 載荷荷重</p> <p>(2) 壁のたわみ（5分間載荷後及び除荷後）及び測定位置</p> <p>(3) 外観変化（目視）</p>		
(7) 要求性能	壁及び壁回りの部材・部品にはずれや反対側が見通せるような隙間等の著しい変形が生じないこと。		

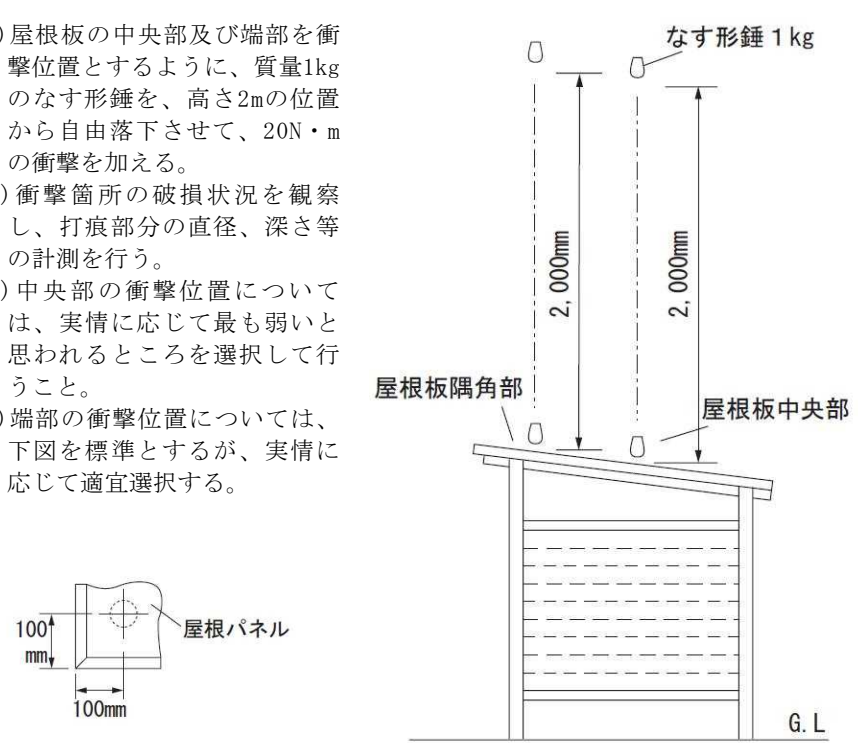
優良住宅部品性能試験方法書（自転車置場）

別表 4

(1) 試験方法名称		衝撃試験（振り子式衝撃試験）		試験番号	BLT BS-04
(2) 関連要求項目および性能		認定の基準（機械的な抵抗力及び安定） 壁の耐衝撃性能			
(3) 試験の目的		衝撃力に対する壁の剛性をチェックする。			
(4) 試験体		種別 レベル	自転車置場全体		個数 1
試験方法	(5-1) 概要	壁の中央部及び隅角部を衝撃位置として、回転半径2mの振り子式衝撃試験機を使用し、質量1kgの鋼球を水平位置から自由落下させ、20N・mの衝撃を加え、破損状況を観察する。			
	(5-2) 試験機 試験装置 測定装置	振り子式衝撃試験装置、鋼球（質量1kg）			
	(5-3) 試験体の 前処理方法・条件				
	(5-4) 試験方法の詳細	<p>(1) 壁の中央部及び隅角部を衝撃位置として、回転半径2mの振り子式衝撃試験装置を使用し、質量1kgの鋼球を水平位置から自由落下させ、20N・mの衝撃を加える。</p> <p>(2) 衝撃箇所の破損状況を観察するとともに、打痕部分の直径、深さ等を計測する。</p> <p>(3) 中央部の衝撃位置については、実情に応じて最も弱いと思われるところを選択して行うこと。</p> <p>(4) 隅角部の衝撃位置については、右図を標準とする。</p>		<p>壁隅角部の衝撃位置</p>  <p>鋼球1kg</p> 	
(6) 試験結果の表示		打痕直径、打痕深さ、衝撃位置ごとの有害な変形の有無			
(7) 要求性能		貫通および反対側が見通せるような亀裂が生じないこと。			

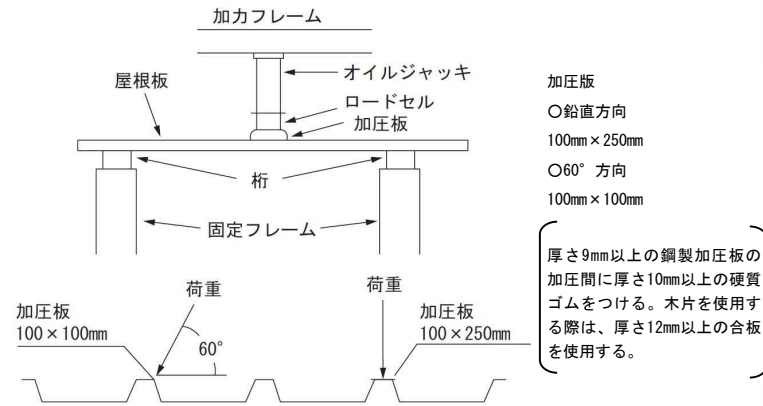
優良住宅部品性能試験方法書（自転車置場）

別表 5

(1) 試験方法名称		衝撃試験（落錘式衝撃試験）		試験番号	BLT BS-05
(2) 関連要求項目および性能		屋根の耐衝撃性能			
(3) 試験の目的		衝撃力に対する屋根の剛性をチェックする。			
(4) 試験体		種別レベル	自転車置場全体		個数 1
(5) 試験方法	(5-1) 概要	屋根の中央部及び端部を衝撃位置として、質量1kgのなす形錘を2mの高さから自由落下させ、20N・mの衝撃を加え、破損状況を観察する。			
	(5-2) 試験機 試験装置 測定装置	なす形錘（質量1kg）			
	(5-3) 試験体の 前処理方法・条件				
	(5-4) 試験方法の詳細	<p>(1) 屋根板の中央部及び端部を衝撃位置とするように、質量1kgのなす形錘を、高さ2mの位置から自由落下させて、20N・mの衝撃を加える。</p> <p>(2) 衝撃箇所破損状況を観察し、打痕部分の直径、深さ等の計測を行う。</p> <p>(3) 中央部の衝撃位置については、実情に応じて最も弱いと思われるところを選択して行うこと。</p> <p>(4) 端部の衝撃位置については、下図を標準とするが、実情に応じて適宜選択する。</p>			
(6) 試験結果の表示		打痕直径、打痕深さ、衝撃位置ごとの有害な変形の有無			
(7) 要求性能		貫通および反対側が見通せるような亀裂が生じないこと。			

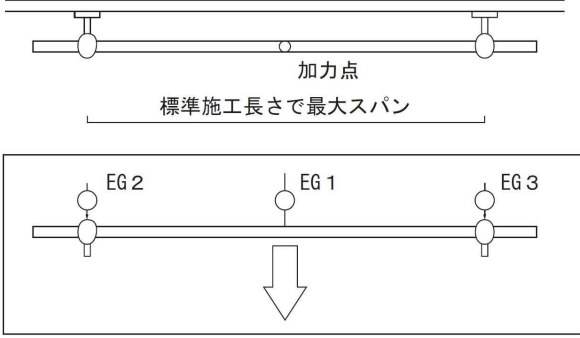
優良住宅部品性能試験方法書（自転車置場）

別表	6
----	---

(1) 試験方法名称	屋根の局部荷重試験	試験番号	BLT BS-06
(2) 関連要求項目および性能	屋根の耐局部荷重性能		
(3) 試験の目的	局部荷重に対する屋根板の剛性をチェックする。		
(4) 試験体	種別 レベル	桁等の支持部に屋根板2枚を取付けた部材	個数 1
(5) 試験方法	(5-1) 概要	屋根板に局部荷重を加え、破損状況を観察する。	
	(5-2) 試験機 試験装置 測定装置	加力装置（ジャッキ、油圧ポンプ、砂袋等）、ロードセル（容量500kg） 試験体固定フレーム、加圧フレーム	
	(5-3) 試験体の 前処理方法・条件		
	(5-4) 試験方法の詳細	<p>桁に屋根板2枚を取付けた試験体を固定フレームに固定し、屋根板支持スパン中央の最も弱いと思われる箇所に、加圧板を介して550Nまで加圧し、状態を観察する。</p> <p>その後、徐々に破損するまで加圧する。加圧方向は鉛直方向とするが、折板屋根等で山高のあるものについては、さらに上底のへりに対して60°の角度の加圧も行う。</p> <p>加圧板の大きさ等は、鉛直方向の場合100mm×250mm、60°方向の場合は100mm×100mmの鋼板+硬質ゴムもしくは木片を使用する。</p>  <p>加圧荷重が1200Nを超えても特に異常がなければ、加圧を終了することができる。</p>	
(6) 試験結果の表示	(1) 550N加圧時における屋根板の状態 (2) 破損時または著しい変形の発生時の荷重値		
(7) 要求性能	550N加圧時において、屋根板や取付部にはずれや曲げ降伏などの著しい変形がないこと。		

優良住宅部品性能試験方法書（自転車置場）

別表	7
----	---

(1) 試験方法名称	チェーン用バーラックの荷重試験	試験番号	BLT BS-07
(2) 関連要求項目及び性能	チェーン用バーラックの外力に対する強度		
(3) 試験の目的	チェーン用バーラックの水平荷重及び鉛直荷重に対する強度をチェックする。		
(4) 試験体	種別 レベル	チェーン用バーラックの取付部を含む性能評価	個数 1
試験方法	(5-1) 試験装置 測定装置	加力装置（ジャッキ、油圧ポンプ、砂袋等）、ロードセル（500kgf）、反力フレーム又は模擬躯体、変位計（ 100×10^{-6} /mm、0.1%F・S）、デジタルひずみ測定器	
	(5-2) 試験体の 前処理方法・条件	常温常湿下で1日以上放置する。	
	(5-3) 試験方法の詳細	<p>支柱等に相当する模擬躯体（実際に取り付ける側の仕様により、スチールの支柱、コンクリート等）にチェーン用バーラックを付属の取付金具（支持金具）により取付ける。取付金物の設置幅は想定される最大幅とする。 バーラックの中央を加力点とし鉛直方向及び水平方向に1200Nまで加力する。バーラックの中央の変位及び取付金物の変位等を測定し、使用上支障のある変形がないかどうか観察する。</p> $\delta = EG1 - (EG2 + EG3) / 2$ 	
(6) 試験結果の表示	荷重1200N時の加力点のたわみ量（ δ ）及びその状態。		
(7) 要求性能	荷重1200Nで、バーラック及び取付金物のガタツキ、外れ、ひび割れ、破壊など使用上支障のある変形が生じないこと。		