

# 部品情報編

---

G6 洗面所改修

---



# 洗面所改修

グループ分類

G 6-1

部品名称

改修用部品分類

洗面化粧ユニット

ポイント

500幅のスペースに設置可能な洗面化粧ユニット

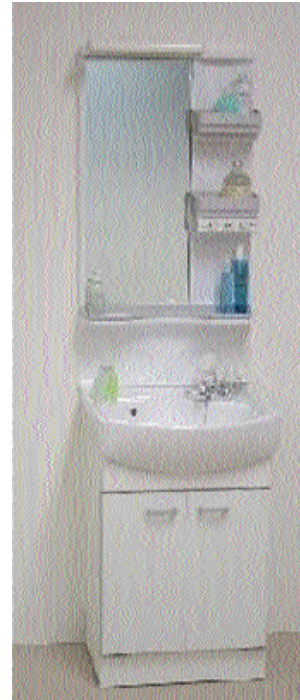
特色

- ・スペースの狭い洗面室に設置しても、通路が確保できるコンパクトな仕様。
- ・水栓金具は、洗濯機への給水が容易に確保できる洗濯機分岐水栓付シングルレバー水栓を準備。
- ・洗面器、収納トレイが破損した場合でも部品のみの取替えが可能。

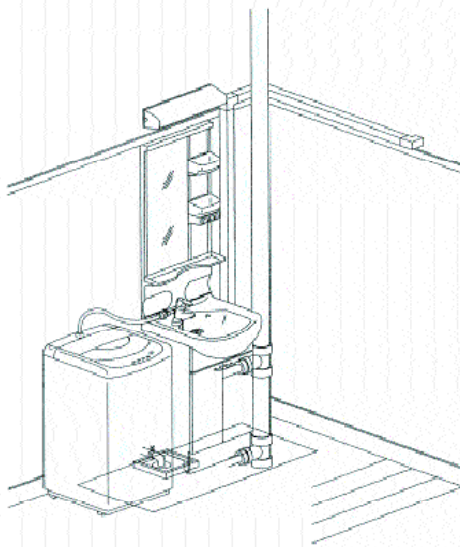
概要

- ・壁式・間口500mmの洗面化粧台。
- ・洗面器は陶器製で容量10L。ヘヤーキャッチャー付。
- ・洗濯機設置位置に対応して、分岐付水栓金具取付位置は左右タイプを選択。
- ・コンセントは2口、1200Wまで同時使用可能。
- ・照明器具は、収納物との干渉を防ぎ、照度を確保できる仕様(8W蛍光灯)。

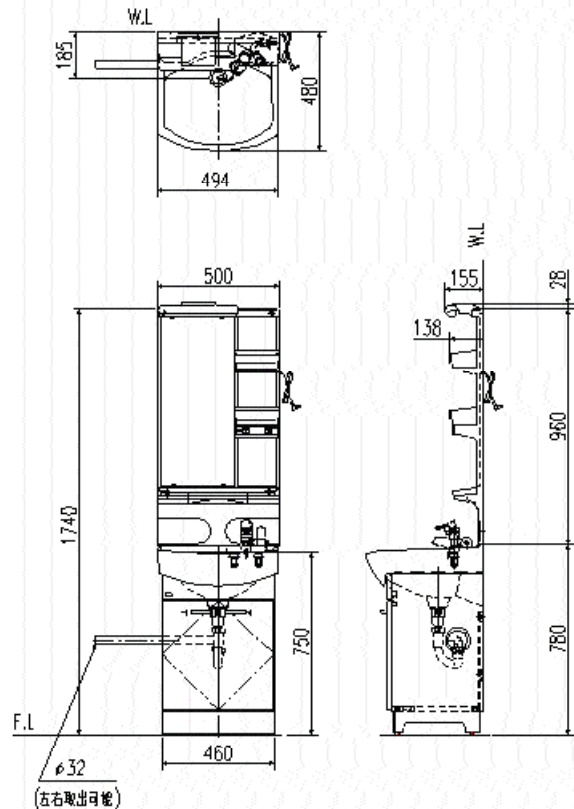
設置イメージ



部品概要



構成部品名	仕様
洗面化粧台	洗面器取外し可能 木部はF☆☆☆☆仕様
排水トラップ	FTラップ(排水防止)
キャビネット	2枚扉(メラミン化粧板塗装合板) 底板着脱式
排水器具	ABS樹脂ステンレス枠付
ヘアキャッチャー	つまみ種付
洗面器	実容量10lit(密着素地)
シングルレバー混合水栓	洗濯機分岐水栓付 ウォーターハンマ低減機構付 銅合金、ニッケルクロムメッキ
ミラーキャビネット	ハイインパクトスチロール樹脂 防湿鏡 照明付(蛍光灯8W×1灯) コンセント2口(許容電力1200W以下)



部品仕様	洗面化粧台		洗面化粧台		ミラーキャビネット	
	部位	寸法	部位	寸法	部位	寸法
洗面器	全付寸法	幅行 500mm 奥行 480mm 高さ 1740mm	水栓機種	シングルレバー・壁台水栓	幅	500mm
	洗面器高さ	750mm	水栓位置	高さの位置	高さ	80mm
	洗面器容量	10lt	レバー	コップスタンドレバー	高さ	960mm
	洗面器深さ	101t	洗濯機対応	有り無し	本体成型方法	樹脂成型 (樹脂組成力、色、 形状、寸法、 取付可能)
	水栓までの距離	175mm	分岐形洗面器取付	有り	標準ベース(前期)	730mm
メンテナンス性	320mm	分岐栓つぎ防止	スレーブ付き (スレーブなし)	コンセント	220V1000W (標準器具取付可能)	
排水器	排水器の取付位置	洗面器の取付位置 の延長線上の位置	排水器の取付位置	洗面器の取付位置 の延長線上の位置	鏡サイズ	幅 500mm 高さ 1000mm
	排水器の取付位置	洗面器の取付位置 の延長線上の位置	排水器の取付位置	洗面器の取付位置 の延長線上の位置	鏡の位置	鏡上端 1710mm 鏡下端 1020mm
照明	照明カバー	有り (取付防止仕様)	照明カバー	有り (取付防止仕様)	照明カバー	半透明カバー
	照明	蛍光灯	照明	蛍光灯	照明	8W蛍光灯

### ■壁面への取付

### ■洗面化粧台への取付壁材

### ■排水管との取合い

設置条件等	【洗面化粧台】	【ミラーキャビネット】
設置条件等	<b>■寸法</b> 幅木は高さ 100mm 以下、奥行 15mm 以下であること。 <b>■壁面</b> 乾式壁の場合、壁面に補強木を設けること。 仕上げ材は乾式壁の場合 12.5mm 以下、湿式壁の場合は 20mm 以下であること。 <b>■床面</b> 設置する床は水平で著しい凹凸や不陸がないこと。 床面は強固で、ぐらつき・たわみが生じないこと。	<b>電源コンセントは AC100V を使用すること。</b> コンセント増設時は、電源コード 1m の届く範囲で、床面より高く水のかからない場所とすること。 電源コードは必ずコード取出口から出すこと。 <b>【共通】</b> 建築の付着層が 1750mm 以上の位置にあること。 壁材はボード類直張り・ボード類網取付け・タイル仕上げの乾式、モルタル仕上げ・タイル仕上げの湿式であること。 取付壁面の不陸は 5mm/2m 以下であること。 浴室内等の高温多湿な場所や水が浸る可能性がある場所には設置しないこと。

工事概要	工事概要
工事概要	(1) 工事条件 (2) 事前調査 (3) 工事内容 (4) 仮設・運搬・ストック (5) 標準工期 (6) 工事騒音・振動 (7) 動力等 (8) 設置のための関連工事 (9) 推奨関連工事

取扱企業	企業名	製品番号
取扱企業	・日本総合住生活株式会社 ・株式会社 LIXIL	・FJN-504 シリーズ、MFJ-501K

# 洗面所改修

グループ分類

G 6-3

部品名称

洗濯機用防水パン(ミニパン)

改修用部品分類

洗濯機用防水パン

ポイント

洗濯機の浴室排水を解消。省スペースで設置可能な洗濯機用ミニ防水パン

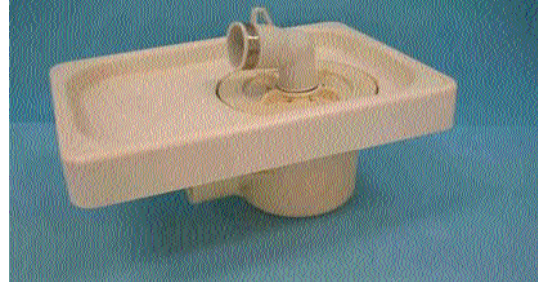
特色

- ・トラップは、洗濯機排水の跳ね出し・泡溢れを防止するフロートを内臓。
- ・トラップは、洗濯排水の泡発生を抑える消泡筒を内臓。
- ・パンは、洗濯機横に設置しても邪魔にならない省スペースサイズ。

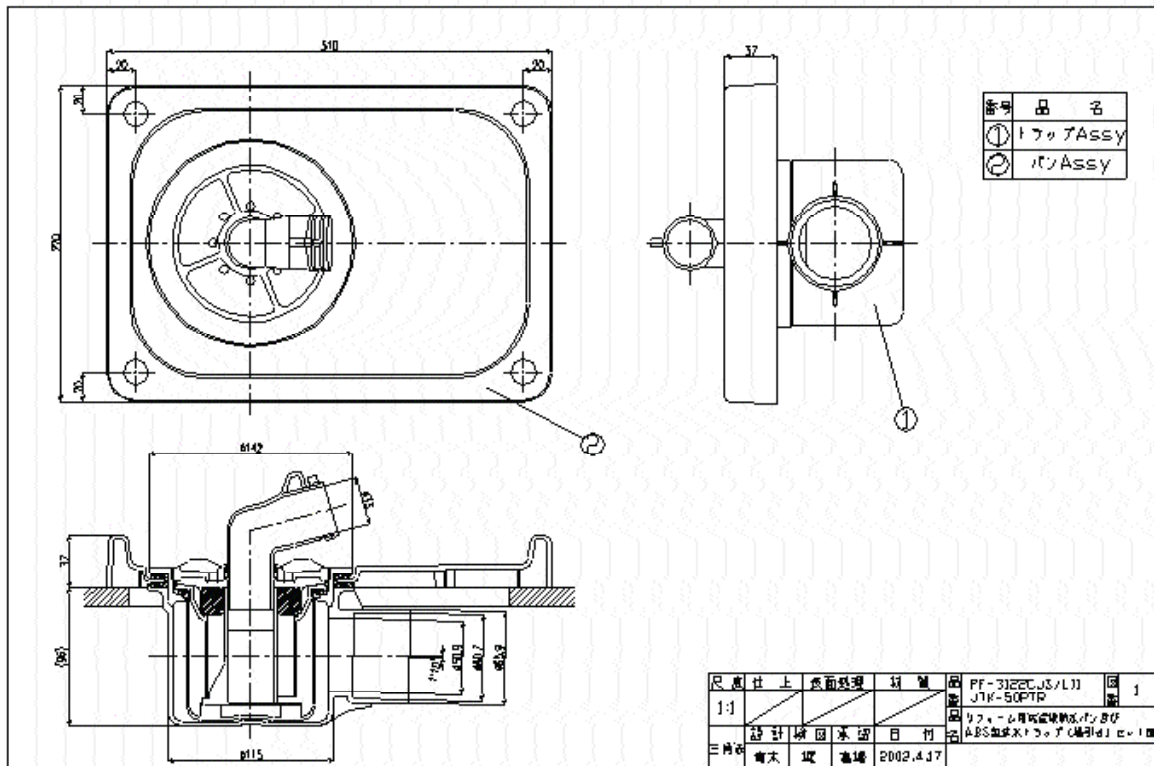
概要

- ・パン寸法は、220mm(W) × 310mm(D) × 37mm(H)。
- ・パン容量は、1.2L。
- ・パン材質は、再利用可能なPP樹脂製。
- ・トラップ材質は、ABS樹脂製。
- ・ホースバンドはステンレス製

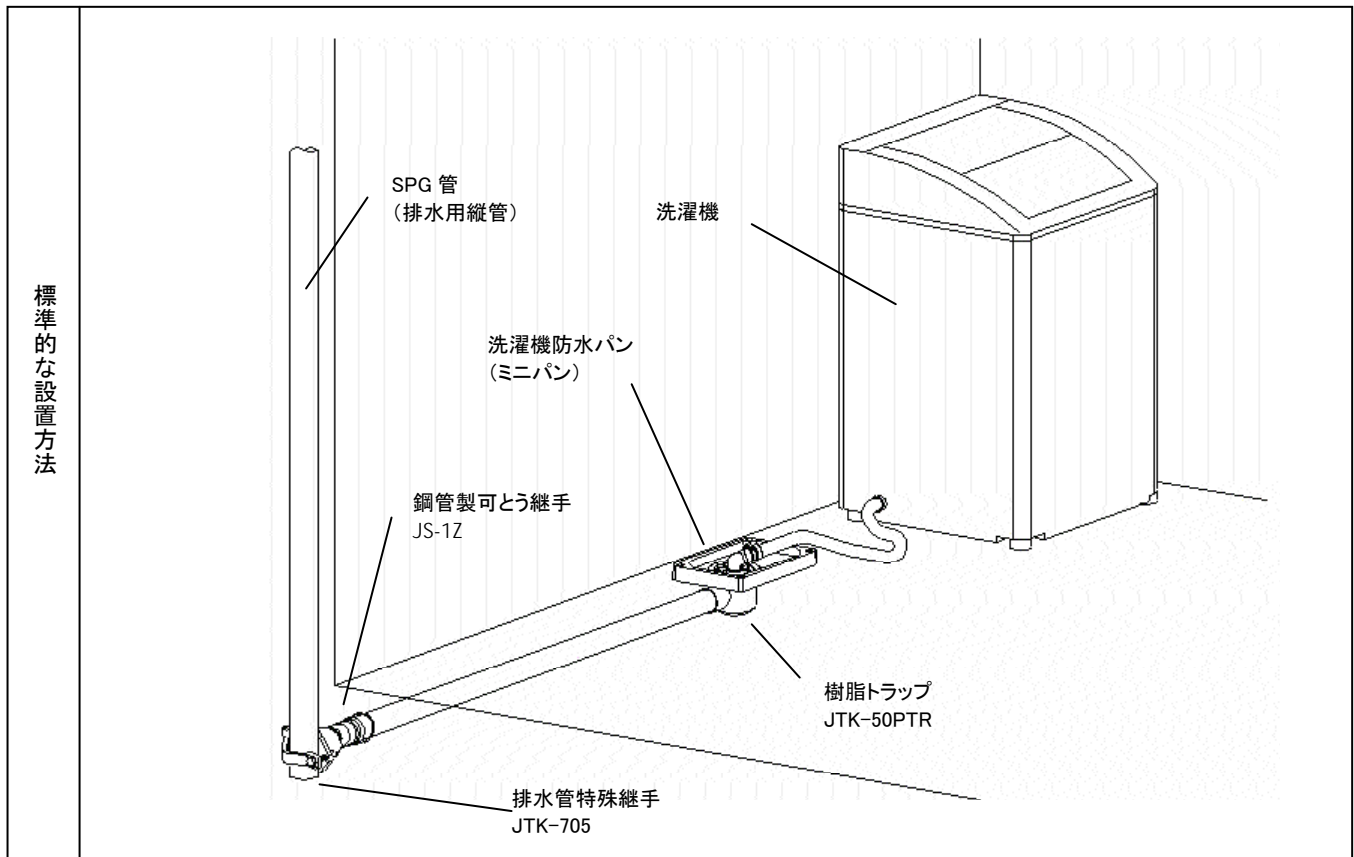
設置イメージ



部品標準



部品仕様	特 徴 :洗濯機排水の跳ね出し防止機構内蔵 材 質 :防水パン材質 再生利用可能なPP樹脂製 排水トラップ材質 ABS樹脂製 寸 法 :防水パン寸法 220(W)×310(D)×37(H)、容量 1.2L 付属部品 :ホースバンド(ステンレス製)
------	---



設置条件等	
-------	--

工事概要	(1) 工事条件 (2) 事前調査 (3) 工事内容 (4) 仮設・運搬・ストック (5) 標準工期 (6) 工事騒音・振動 (7) 動力等 (8) 設置のための関連工事 (9) 推奨関連工事
------	--

取扱企業	企業名 ・日本総合住生活株式会社 ・株式会社 LIXIL	製品番号
------	------------------------------------	------