



優良住宅部品認定基準

Certification Standard for Quality Housing Component

内装ドア

Interior Doors

BLS ID:2023②

2023年12月1日公表・施行

一般財団法人 **ニッポンリビング**

目 次

優良住宅部品認定基準

内装ドア

第1章 総則

I. 総則

第2章 性能基準

I. 通則

1. 適用範囲
2. 用語の定義
3. 部品の構成
4. 材料
5. 施工の範囲
6. 寸法

II. 要求事項

1. 住宅部品の性能等に係る要求事項
 - (1.1 機能の確保)
 - 1.2 安全性の確保
 - 1.2.1 機械的な抵抗力及び安定性の確保
 - 1.2.2 使用時の安全性及び保安性の確保
 - 1.2.3 健康上の安全性の確保
 - 1.2.4 火災に対する安全性の確保
 - 1.3 耐久性の確保
 - 1.4 環境に対する配慮（この要求事項は、必須要求事項ではなく任意選択事項である）
 - 1.4.1 製造場の活動における環境配慮
 - 1.4.2 内装ドアのライフサイクルの各段階における環境配慮
 - 1.4.2.1 材料の調達時等における環境配慮
 - 1.4.2.2 製造・流通時における環境配慮
 - 1.4.2.3 施工時における環境配慮
 - 1.4.2.4 使用時における環境配慮
 - 1.4.2.5 更新・取外し時における環境配慮
 - 1.4.2.6 処理・処分時における環境配慮
2. 供給者の供給体制等に係る要求事項
 - 2.1 適切な品質管理の実施
 - 2.2 適切な供給体制及び維持管理体制等の確保
 - 2.2.1 適切な品質保証の実施
 - 2.2.2 確実な供給体制の確保
 - 2.2.3 適切な維持管理への配慮
 - 2.2.3.1 維持管理のしやすさへの配慮
 - 2.2.3.2 補修及び取替えへの配慮
 - 2.2.4 確実な維持管理体制の整備
 - 2.2.4.1 相談窓口の整備
 - 2.2.4.2 維持管理の体制の構築等
 - 2.2.4.3 維持管理の実施状況に係る情報の管理
 - 2.3 適切な施工の担保
 - 2.3.1 適切なインターフェイスの設定
 - 2.3.2 施工方法・納まり等の明確化
3. 情報の提供に係る要求事項
 - 3.1 基本性能に関する情報提供
 - 3.2 使用に関する情報提供
 - 3.3 維持管理に関する情報提供
 - 3.4 施工に関する情報提供

III. 付加基準

IV. 附 則

優良住宅部品認定基準

内装ドア

第1章 総則

I. 総則

この基準は、一般財団法人ベターリビング（以下「財団」という。）が行う優良住宅部品の認定及び評価に関し必要な事項を定めるものである。なお、当基準以外の方法について、その性能が同等以上であると財団が認めるときは他の方法によることができる。

第2章 性能基準

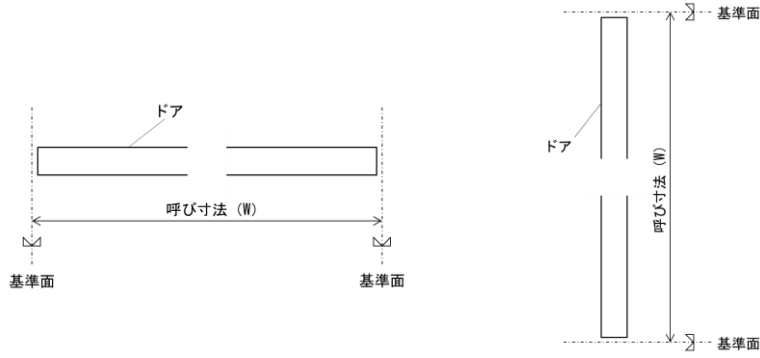
I. 通則

1. 適用範囲

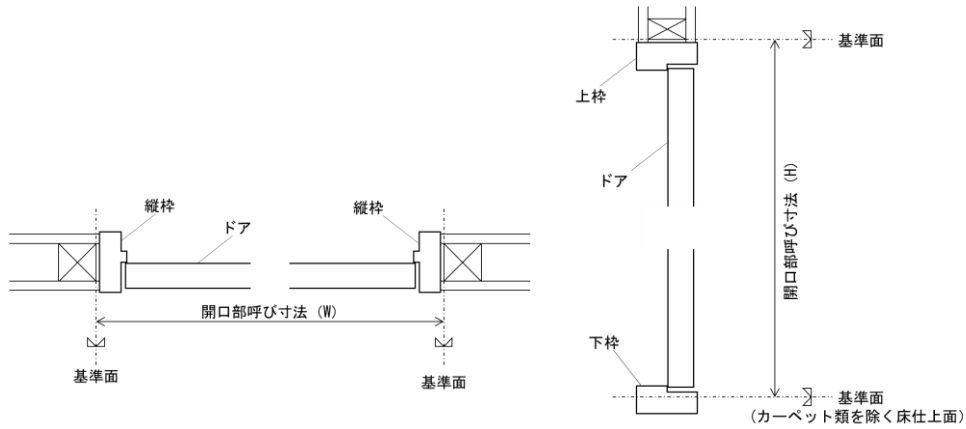
住宅、集会所、福祉・介護施設、保育所等の居室、便所等の屋内の出入口及び収納部に用いるドアに適用する

2. 用語の定義

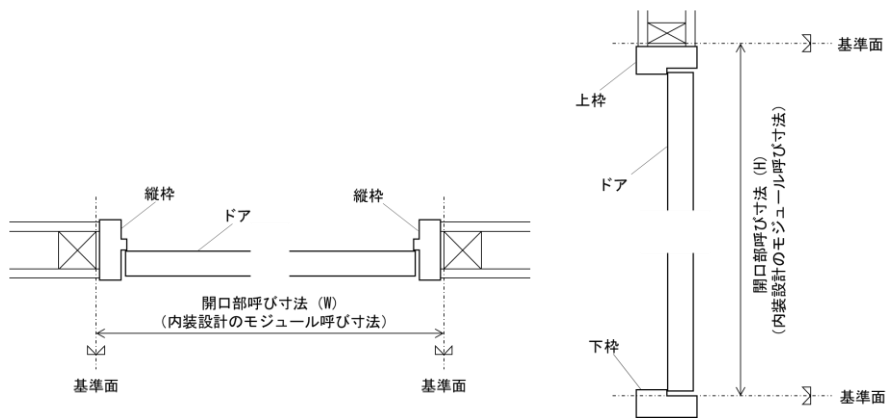
- a) 標準化内装ドア：付属部品との互換性に配慮し、寸法等の仕様が標準化されている内装ドアをいう。
- b) 長寿社会対応内装ドア：加齢等に伴う身体機能の低下を考慮した安全性及び介助行為を容易にすることに配慮した寸法、操作性等を有する内装ドアをいう。
- c) 指はさみ防止対策内装ドア：使用者の指はさみ防止に配慮した寸法、構造、機構、部材等を有する内装ドアをいう。
- d) 製作寸法：内装ドアを製作する際の基本となる寸法をいう。
- e) ドアの呼び寸法：内装ドアと枠等他の部位との接合に必要な、調整面（基準面）間の寸法をいう。
- f) 内装設計のモジュール呼び寸法：部品及びそれが形づくる空間を設計するために基準となる単位寸法をいう。
- g) 開口部呼び寸法：ドア枠を含めた内装ドアと壁等他の部位との接合に必要な、調整面（基準面）間の寸法をいう。
- h) 有効幅員：扉を開放したときに実際に通過できる幅員をいい、扉を操作するための把手の突出寸法は含まない。
- i) フラッシュ戸：枠や棧でつくった骨組みの両面に、合板などの面材を接着し、表面を平らに仕上げた戸。
- j) 枠戸：周囲を枠と呼ばれる枠材で構成した戸。
- k) 構成部材の名称
 - 1) 表面材：戸の面を構成する材。
 - 2) 芯材：フラッシュ戸を構成する骨組みとコア材などの補強材をいう。
 - 3) 指はさみ防止材：内装ドアでの指はさみを防ぐことを目的に設置する材をいう。
- l) 取替えパーツ：将来的に交換が可能な構成部品若しくはその部分又は代替品をいう。
- m) 消耗品：取替パーツのうち、耐用年数が短いもので、製品本体の機能・性能を維持するために交換を前提としているもの。
- n) メンテナンス：製品の利用期間中にわたり、その機能・性能を維持・保守する行為をいう。当基準上では、計画的な維持・保守に加え、製品の破損・故障に対する緊急補修や、クレーム処理などをその範囲に加える。
- o) インターフェイス：他の住宅部品、住宅の躯体等との取り合いをいう。



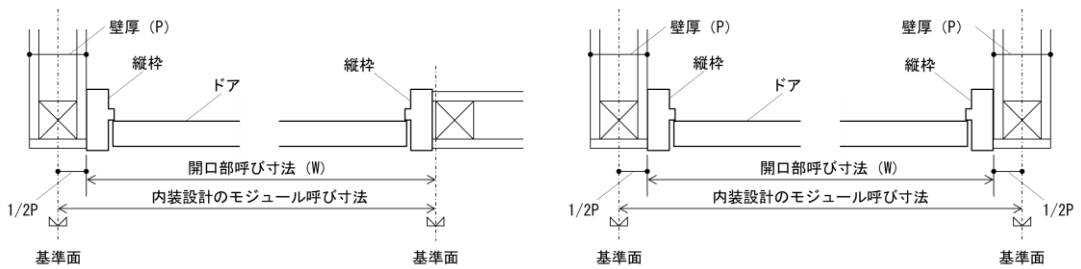
図—1 ドアの呼び寸法



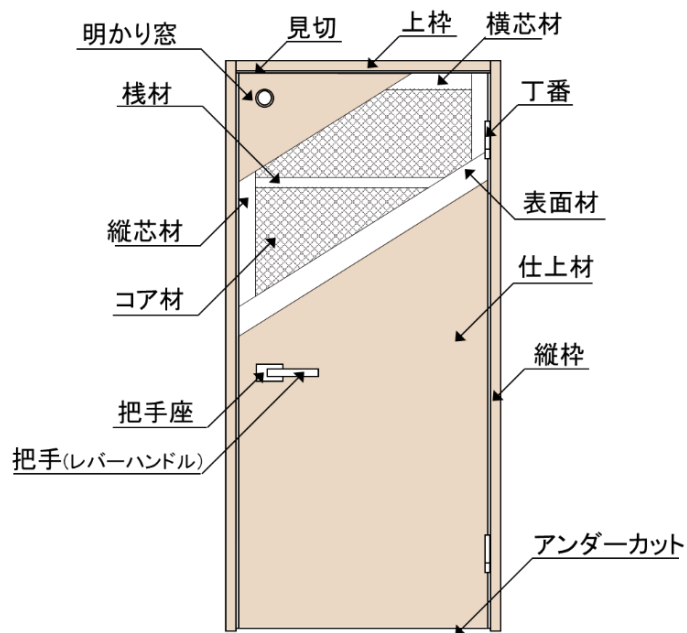
図—2 開口部呼び寸法



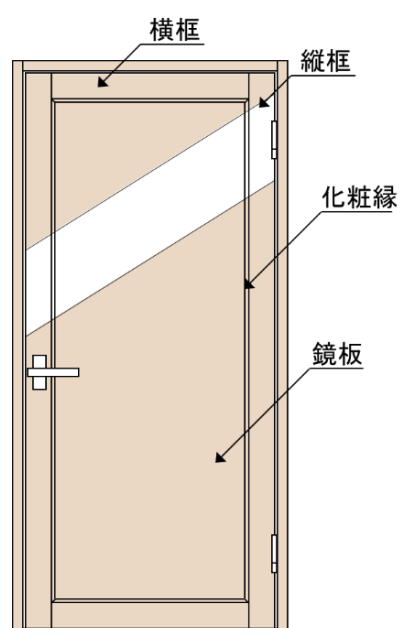
図—3 内装設計のモジュール呼び寸法
(開口部呼び寸法と一致する場合)



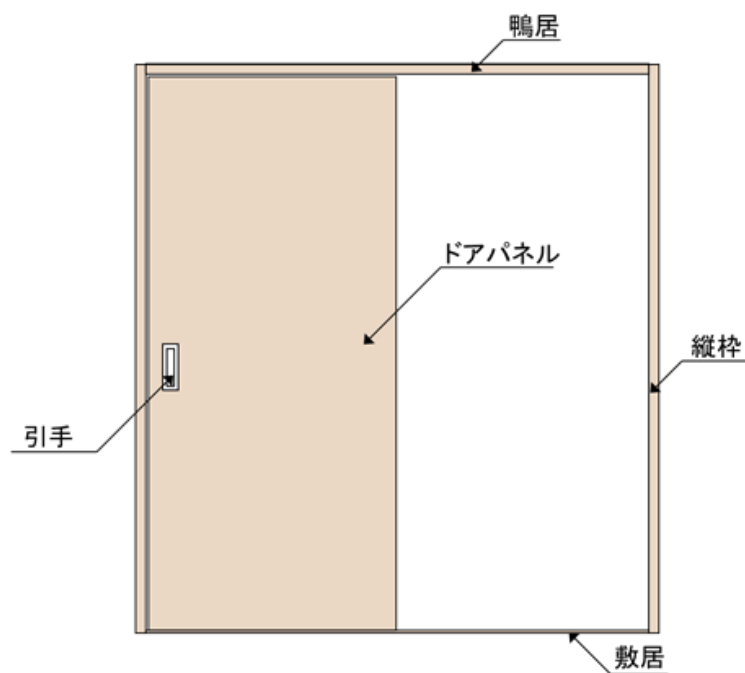
図—4 内装設計のモジュール呼び寸法
(開口部呼び寸法と一致しない場合)



図—5 開戸（フラッシュ戸）の例



図—6 開戸（框戸）の例



図—7 引戸の例

3. 部品の構成

構成部品は表－1による。

表－1 構成部品

構成部品名		構成の別(注)			備考
		開戸	引戸	折戸	
扉	表面材又は鏡板 ^{*1}	●	●	●	*1:合板等
	框 ^{*2}	●	●	●	*2:框戸のみ
	芯材 ^{*3} (棧材・コア材 ^{*4})	●	●	●	*3:フラッシュ戸のみ *4:補強が必要な場合
	仕上材	△	△	△	
	化粧縁 大手張り等	△	△	△	
	ガラリ	△	△	△	
	ガラス、らんま等	△	△	—	
枠	上枠、縦枠、下枠	△	△	△	
	枠縁縁	△	—	—	
付 属 部材	丁番 ^{*5}	○	—	●	*5:扉のみを供給する場合、標準丁番を有すること
	ヒポット、ヒポット受け	△	—	●	
	レール	—	△	●	
	戸車、吊車	—	△	△	
	戸当たり	△	△	—	
	ドアブロック ^{*6} (把手金物用補強部)	●	●	—	*6:木製フラッシュ戸のみ
	把手 ^{*7}	△	—	△	*7:レバーハンドルなど
	ラッチ	△	—	—	
	ストライク	△	—	—	
	引手	—	△	—	
	施錠装置	△	△	—	
	レバーストッパー	△	△	—	
	ドア・クローザ ^{*8}	△	△	—	*8:ドアダンパー、ソフトクローザも含む
	ストッパー	—	—	△	
	消音パッキン	—	△	△	
	幅調整アングル	—	—	△	
	指はさみ防止材 ^{*9}	△	△	△	*9:クッション材、カバー材など

注)

- ：(必須構成部品) 住宅部品としての基本機能上、必ず装備されていなければならない部品及び部材を示す。
- ：(セットフリー部品) 必須構成部品のうち、販売上必ずしもセットしなくてもよい部品及び部材を示す。
- △：(選択構成部品) 必須構成部品に選択的に付加することができるもので、必ずしも保有しなくてもよい部品及び部材を示す。

4. 材料

必須構成部品及び選択構成部品に使用する材料は、該当する JIS 等の規格名称を明確化することとし、又は、JIS 等と同等の性能を有していることを証明すること。

<例示仕様>

材料等は、表一 2 による

表一 2 材料等

材料名		規 格
材料	木材（製材）	JIS 1083:2019「製材」の規定によるものとし、含水率は15%以下に乾燥されたものとする。
	集成材	「集成材の日本農林規格(JAS)」の規定によるものとし、小口方向の継手が同一箇所にならないように3層以上積層したものとする。
	合板	「合板の日本農林規格（JAS）」によるものとし、積層数は3プライ以上のものとする。
	単板積層材（LVL）	JAS 0701:2020「単板積層材」の規定によるものとする。
	中質繊維板（MDF）	JIS A 5905:2022「繊維板」の規定によるものとする。
	パーティクルボード	JIS A 5908:2022「パーティクルボード」の規定によるものとする。
	ペーパーコア	JIS A 6931:1994「パネル用ペーパーコア」の規定によるものとする。
	鋼板類	JIS G 3313:2015「電気亜鉛めっき鋼板及び鋼帯」、JIS G 3302:2022「溶融亜鉛めっき鋼板及び鋼帯」、JIS G 3312:2019「塗装溶融亜鉛めっき鋼板及び鋼帯」、JIS K 6744:2019「ポリ塩化ビニル被覆金属板」の規定によるものとする。
	アルミ材等	JIS H 4100:2022「アルミニウム及びアルミニウム合金押出型材」の規定によるものとし、アルマイト処理を施したものとする。また、その他合成樹脂等を使用する場合は、アルミ材と同等以上の性能を有するものとする。
	接着剤	「合板の日本農林規格（JAS）」の2類以上の接着力を有するものとする。ただし、耐水性を必要とする場所に使用する場合は、同規格の1類以上の接着力を有するものとする。
	不燃材	JIS A 5440:2009「火山性ガラス質複層板（V S ボード）」
	ガラス	JIS R 3205:2005「合わせガラス」 JIS R 3206:2023「強化ガラス」
	プラスチック（樹脂）	JIS K 6734:2000「プラスチック—硬質ポリ塩化ビニルシート—タイプ、寸法及び特性—第2部：厚さ1mm未満のシート」、オレフィン、ポリスチレン、ポリエチレンテレフタレート、ポリオレフィン、ポリカーボネイト、アクリル等
強化化粧紙等	「合板の日本農林規格（JAS）」の特殊加工化粧合板のWタイプの規定によるものとする。	

構成部材の材料は、表一 3 による。

表一 3 構成部材の材料

構成部材の材料			規 格
扉	仕上材以外の材料	木材（製材）、集成材、単板積層材（LVL）など	表一 2 による。
	仕上材	強化化粧紙等、プラスチック（樹脂）	表一 2 による。
枠		木材（製材）、単板積層材（LVL）もしくは同等以上の性能を有する立継ぎ木材とする。	表一 2 による。
付属部材		丁番、ピボット、ピボット受け、レール、戸車、吊車、戸当たり、ドアブロック（把手金物用補強枠）、ラッチ、ストライク、施錠装置、レバーストッパー、ドア・クローザ、ストッパー、消音パッキン、幅調整アングル、指はさみ防止材	耐久性、機能性、安全性の面で支障がない材料とする。
		把手（レバーハンドル）、引手	耐久性、機能性、安全性の面で支障がない材料とし、高齢者等が使い易い材質及び形状が望ましい。

5. 施工の範囲

構成部品の施工範囲は原則として以下とする。

- a) 扉枠の躯体への固定（枠ありの場合）
- b) 扉枠への扉の取り付け、調整

6. 寸法

a) 内装ドアの製作寸法

内装ドアの製作寸法等は次のとおりとする。ただし、製作寸法について、次の 1)、2) 及び b) の項目に合致しない場合は、内装ドアを使用する空間の内装設計寸法を考慮して設定することができる。

1) 扉のみの場合

内装ドアの開口部呼び寸法は、表－4 の内装設計のモジュール呼び寸法に適合するよう、表－5、表－6 に示す寸法とし、これらに基づき製作寸法を設定する。
(表－5、表－6 に示す寸法を全て用意する必要はない。)

2) 扉枠を含めた扉の場合

内装ドアの開口部呼び寸法は、1) と同様の寸法とした上で、内装ドアの基準面及び内装ドアの呼び寸法を設定し、これに基づき製作寸法を設定する。

表－4 内装設計のモジュール呼び寸法

	モジュール呼び寸法 (mm)					
幅 (W)	600	750	900	1,200	1,500	1,800
高さ (H)	1,800	1,900	2,000	2,100	2,100以上	

表－5 出入口に用いる扉の開口部呼び寸法

	開口部呼び寸法 (mm)								
幅 (W)	600	700	750	800	850	900	1,100※	1,150※	1,200※
	1,400※	1,450※	1,500※	1,700※	1,750※	1,800※			
高さ (H)	1,800	1,900	2,000	2,100	2,100以上				

表－6 収納部に用いるドアの開口部呼び寸法

	呼び寸法 (mm)								
幅 (W)	300	450	600※	750※	900※				
高さ (H)	300	400	600	1700※	1,750※	1,800※	1,900※	2,000※	2,000以上※

注 1) ※はクローゼットドア（2パネル）に対応するものに限る

b) 製作寸法の許容差

- 1) 扉の見込（厚）、見付（幅）について、製作寸法と実寸法との差は、表－7 の許容寸法以内であること。

表－7 寸法の許容差（単位：mm）

項目	見込（厚）	見付（幅）
許容寸法	+0.5	-1.0

- 2) 内装ドアは、使用上支障となるねじれ、反りが無いこと。

c) 標準化内装ドアの見込寸法

標準化内装ドアの見込寸法は次のとおりとする。

1) 出入口に用いる扉の見込寸法

出入口に用いる扉の見込寸法は表－8による。

表－8 出入口に用いる扉の見込寸法（単位：mm）

	扉の見込寸法
開戸	33・36
引戸	27・30・33・36

2) 収納部に用いる扉の見込寸法

収納部に用いる扉の見込寸法は表－9による。

表－9 収納部に用いる扉の見込寸法（単位：mm）

	扉の見込寸法	
高さ（H）	$300 \leq H \leq 600$	$600 \leq H \leq 2,000$
開戸	27・30・33	33・36
引戸	27・30	30
折戸	21・24・27	

d) 長寿社会対応内装ドアの寸法

長寿社会対応内装ドアの寸法は次のとおりとする。

1) 出入口の有効幅員

出入口の有効幅員は、750 mm以上であること（工事を伴わない撤去等により確保できる部分の長さを含む）。

2) 把手、引手の操作部の高さ

床面から800mm～1000mmの範囲を把手、引手の操作部の範囲とすること。

II. 要求事項

1. 住宅部品の性能等に係る要求事項

(1.1 機能の確保)

1.2 安全性の確保

1.2.1 機械的な抵抗力及び安定性の確保

a) 曲げ強さ（開戸・引戸・折戸）

扉の曲げ強さについては、曲げスパン $l = 1,600 \text{ mm}$ として 4 等分点 2 線荷重を 980N まで加え、294N 載荷時における中央部の変位量が 3 mm 以下であり、980N 載荷時においてドアに破壊が生じないこと。また、除荷 5 分後の残留変位置が 0.5 mm 以下であること。

<試験：BLT ID-01「曲げ試験」>

b) 面内剛性（開戸）

開戸の扉の面内剛性については、ドアを 90° 開いた状態で、ドアの把手の位置に、294N まで重錘を加え、294N 載荷直後のドアの面内変位が 1 mm 以下、枠材との相対変位が 1 mm 以下であること。また、除荷 5 分後の残留変位が 0.5 mm 以下であること。

<試験：BLT ID-02「面内剛性試験」>

c) 表面材の耐衝撃性（開戸・引戸・折戸）

木製フラッシュ戸の表面材の耐衝撃性については、ドアの表面材等の最も弱いと思われる部分に 0.5kg の鋼球を 1m の高さから落下させ、ドアの表面材に貫通がないこと。

<試験：BLT ID-03「耐衝撃性試験（鋼球落下）」>

d) 扉の耐衝撃性（開戸・引戸・折戸）

扉の衝撃強さについては、扉の幅の中央で扉下端からの高さが 1,350 mm の位置に質量 15kg の砂袋を振り子として衝撃を加え、扉本体に損傷がなく開閉に支障がないこと。折戸の場合は扉が外れないこと。

<試験：BLT ID-04「耐衝撃性試験（砂袋振り子式）」>

e) ねじれ強さ（開戸）

開戸のねじれ強さについては、ドアを 90° 開いた状態で上部を固定し、把手の位置に面外方向の水平荷重 294N を加え、ドア下部に著しい変位がないこと。また除荷 5 分後の残留変位量が 5 mm 以下であること。

<試験：BLT ID-05「ねじれ剛性試験」>

f) 丁番取付部の固定強度（開戸）

開戸で扉枠を含む扉の丁番取付強度については、 90° 開いた状態のドアの下端部を治具で固定し、把手の位置に水平荷重 294N を加え、丁番取付部およびドアに著しいズレおよび損傷がないこと。

<試験：BLT ID-06「丁番取付部の固定強度試験」>

g) 加湿繰り返しによる変形（開戸・引戸・折戸）

木製フラッシュ戸の扉の加湿繰り返しによる変形は、高湿側を湿度 $90 \pm 5\%$ ・温度 20°C 、低湿側を湿度 $50\% \pm 5\%$ ・温度 20°C として 8 時間、その後両面とも湿度 $50 \pm 5\%$ ・温度 20°C として 16 時間静置する。この 24 時間を 1 サイクルとし 5 サイクル繰り返し、各サイクルごとの最大面外変形が $L/200$ 以下であること。また、使用上支障をきたすような反りがなく反りがないこと。

<試験：BLT ID-07「加湿繰り返しによる変形試験」>

- h) ドアが円滑に開閉できること。
- i) 付属部品（丁番）については、丁番側の耐荷重を満たすこと。

1.2.2 使用時の安全性及び保安性の確保

- a) 人体の触れやすい箇所に、バリ、メクレ、危険な突起物がないこと。
- b) 形状の上で、危険を伴う部分がないこと。
- c) ガラスを使用する場合は、ガラスが破壊した際に破片が飛散しない、もしくは強化ガラス等割れても安全なガラスを使用すること。
- d) 長寿社会対応内装ドアの段差は、下枠または敷居と床には段差のないこと（5mm以下の段差が生じるものを含む）。
- e) 長寿社会対応内装ドアは、枠と扉が一体になっていること。

1.2.3 健康上の安全性の確保

- a) 構成部品に使用する材料のホルムアルデヒド対策
構成部品に使用する材料は、次のいずれかであること。
 - 1) 建築基準法施行令第20条の7第1項第1号に規定する第一種ホルムアルデヒド発散建築材料又は同項第2号に規定する第二種ホルムアルデヒド発散建築材料若しくは第三種ホルムアルデヒド発散建築材料のいずれにも該当しないものであること。
 - 2) 同条第4項に基づく国土交通大臣の認定を受けたものであること。

(1.2.4 火災に対する安全性の確保)

1.3 耐久性の確保

a) 接着部の耐久性（開戸・引戸・折戸）

1) 促進劣化に対する耐久性

木製フラッシュ戸の扉の促進劣化に対する耐久性は、ドアより採取した1辺が100mmの試験片を20℃の水に3時間浸した後、室内で24時間静置し、表面材と芯材との間に使用上支障となるはく離がないこと。

<試験：BLT ID-08「接着性能試験（促進劣化によるはく離）」>

2) 平面引張力に対する耐久性

木製フラッシュ戸の扉の平面引張力に対する耐久性は、ドアより採取した40mm×40mmの試験片にエポキシ樹脂接着剤でナット付鉄板を接着し、引張はく離力を加え最大荷重を求め、接着強さが0.49N/mm²以上であること。

<試験：BLT ID-09「接着性能試験（平面引張はく離）」>

b) 塗膜の耐久性（鋼製折戸）

1) 塗膜の付着性

鋼製折戸の扉の塗膜の付着性は、「塗料一般試験方法」の付着性（クロスカット法）に基づく試験を行い、全てのます目がはく離しないこと。

<試験：JIS K 5600-5-6:1999「塗料一般試験方法」第5部：塗膜の機械的性質-第6節：付着性（クロスカット法）」>

2) 塗膜の鉛筆硬さ

鋼製折戸の扉の塗膜の鉛筆硬さは、「塗料一般試験方法」の引っかき硬度（鉛筆法）に基づく試験を行い、鉛筆硬度H以上であること。

＜試験：JIS K 5600-5-4:1999「塗料一般試験方法」第5部：塗膜の機械的性質-第4節：引っかけ硬度（鉛筆法）＞

3) 塗膜の耐食性

鋼製折戸の扉の塗膜の耐食性は、「塩水噴霧試験方法」の塩水噴霧試験を行い、100 時間後、塗膜に錆が発生しないこと。

＜試験：JIS Z 2371:2015「塩水噴霧試験方法」の6.2 中性塩水噴霧試験＞

c) 開閉繰り返しに対する耐久性

1) 開戸の開閉繰り返し性能

開戸の開閉繰り返しに対する耐久性は、45° 以上の開き角度で1 分間に10 回程度の早さで、住戸用は10 万回、住戸用以外は20 万回、収納部に用いるドアは1 万回の繰り返し開閉を行い、終了後、開閉に支障がないこと。なお、Ⅲ. 付加基準 a) 指はさみ防止対策の基準を適用する場合は、隙間の要件を満たせること。

＜試験：BLT ID-10「開戸の開閉繰り返し試験」＞

2) 折戸の開閉繰り返し性能

折戸の開閉繰り返しに対する耐久性は、1 分間に10 回程度の開閉速度で、戸を閉めた状態から半開状態まで1 万回の開閉繰り返しを行い、終了後、開閉に支障がないこと。なお、Ⅲ. 付加基準 a) 指はさみ防止対策の基準を適用する場合は、隙間の要件を満たせること。

＜試験：BLT ID-11「折戸の開閉繰り返し試験」＞

3) 引戸の開閉繰り返し性能

引戸の開閉繰り返しに対する耐久性は、1 分間に10 回程度の開閉速度で、戸を閉めた状態から戸幅の1/2 以上開いた状態まで住戸用は10 万回、住戸用以外は20 万回、収納部に用いるドアは1 万回の開閉繰り返しを行い、終了後、開閉に支障がないこと。なお、Ⅲ. 付加基準 a) 指はさみ防止対策の基準を適用する場合は、隙間の要件を満たせること。

＜試験：BLT ID-12「引戸の開閉繰り返し試験」＞

1.4 環境に対する配慮（この要求事項は、必須要求事項ではなく任意選択事項である）

1.4.1 製造場の活動における環境配慮

本項目を認定の対象とする場合は、製造場における活動が環境に配慮されたものであること。

1.4.2 内装ドアのライフサイクルの各段階における環境配慮

本項目を認定の対象とする場合は、次の項目に適合すること。

1.4.2.1 材料の調達時等における環境配慮

以下に例示するような材料の調達時等における環境配慮の取組みの内容を認定の対象とする場合は、その内容を明確にすること。

- a) 再生資源又はそれを使用した材料を調達していること。
- b) 調達のガイドラインを設けること等により、材料製造時の環境負荷が小さい材料を調達していること。

1.4.2.2 製造・流通時における環境配慮

以下に例示するような製造・流通時における環境配慮の取組みの内容を認定の対象とする場合は、その内容を明確にすること。

- a) 製造工程の効率化や製造機器を高効率型にすること等により、製造時のエネルギー消費量の削減を図っていること。また、エネルギーの再利用を図るようにしていること。
- b) 小型化、軽量化、部品設計、ユニット組み合わせの工夫等により、材料の使用量を削減して

いること。

- c) 製造時に発生する端材の削減又は再資源化に取組み、生産副産物の発生量の削減を図っていること。
- d) 工場内で廃棄される梱包材料を削減するため、以下に例示するような取組みを行っていること。
 - 1) 調達する材料等の梱包材は、再生資源として利用が可能なダンボール等を選択し、既存の資源回収システムを活用していること
 - 2) 調達する材料等の梱包材は、「通い箱」や「通い袋」等とし、繰り返し使用していること。
- e) 製造時の環境汚染を防止していること。

1.4.2.3 施工時における環境配慮

以下に例示するような施工時における環境配慮の取組みの内容を認定の対象とする場合は、その内容を明確にすること。

- a) 梱包材料の使用量を削減していること。
- b) 再生資源として利用が可能な梱包材料又は再生資源を利用した梱包材料を使用していること。
- c) 梱包材が複合材のものにあつては、再生資源として分離が容易なものを選択していること。
- d) 梱包材にダンボールを利用する等、既存の資源回収システムが活用できること。
- e) 当該住宅部品を設置するために使用するシーリング材等の施工材料は、厚生労働省「室内空気汚染に係るガイドライン」における 13 物質を使用していない材料、または使用量、放散量が少ない材料を選択する必要がある旨を設計者、施工者及びエンドユーザーに対して情報提供していること。

1.4.2.4 使用時における環境配慮

以下に例示するような使用時における環境配慮の取組みの内容を認定の対象とする場合は、その内容を明確にすること。

- a) 厚生労働省「室内空気汚染に係るガイドライン」における 13 物質を使用しておらず、又はそれらの使用量、放散量が少ない材料を用いていること。

1.4.2.5 更新・取外し時における環境配慮

以下に例示するような更新・取外し時における環境配慮の取組みの内容を認定の対象とする場合は、その内容を明確にすること。

- a) 躯体等に埋め込むタイプのもの等は、他の住宅部品や躯体等へ影響を及ぼさないようにインターフェイスが適切であること。
- b) 低騒音かつ低振動での更新が行えること。

1.4.2.6 処理・処分時における環境配慮

以下に例示するような処理・処分時における環境配慮の取組みの内容を認定の対象とする場合は、その内容を明確にすること。

- a) 廃棄物の発生を抑制するため、以下に例示するような取組みを行っていること。
 - 1) 材料ごとの分離が容易であること。
 - 2) 再資源化が容易な材料を使用していること。
 - 3) 種類ごとに材料名の表示があること。
 - 4) 再資源化を実施していること。
- b) 廃棄時に汚染を発生する有害物質は使用せず、又は使用量を削減していること。

2 供給者の供給体制等に係る要求事項

2.1 適切な品質管理の実施

次の a) 又は b) により生産管理されていること。

- a) ISO9001、JIS Q 9001 の認定登録が維持されていること。
- b) 次のような品質マネジメントシステムにより生産管理していること。
 - 1) 工場及び作業工程
以下の内容が明確にされていること。
 - ① 工場の概要
 - i) 工場の名称、住所、敷地面積、建物面積、工場レイアウト等
 - ii) 工場の従業員数
 - iii) 優良住宅部品又はそれと同一品目の住宅部品の生産実績
 - ② 作業工程
工程（作業）フロー
 - 2) 品質管理
以下の方法により品質管理が行われていること。
 - ① 工程の管理
 - i) 商品又は加工の品質及び検査が工程ごとに適切に行われていること。また、作業記録、検査記録などを用いることによりこれらの工程が適切に管理されていること。
 - ii) 工程において発生した不良品又は不合格ロットの処置及び再発防止対策が適切に行われること。
 - ② 苦情処理が適切に行われると共に、苦情の原因となった事項の改善が図られること。
 - ③ 外注管理（製造、加工、検査又は設備の管理）が適切に行われること。
 - ④ 製造設備又は加工設備及び検査設備の点検、校正、検査、保守が適切に行われていること。
 - ⑤ 必要な場合は、社内規格を整備すること。社内規格には以下のようなものがある。
 - i) 製品又は加工品（中間製品）の検査に関する事項
 - ii) 製品又は加工品（中間製品）の保管に関する事項
 - iii) 製造設備又は加工設備及び検査設備に関する事項
 - iv) 外注管理（製造、加工、検査又は設備の管理）に関する事項
 - v) 苦情処理に関する事項
 - 3) その他品質保持に必要な項目
 - ① 品質管理が計画的に実施されていること。
 - ② 品質管理を適正に行うために、責任と権限が明確にされていること。
 - ③ 品質管理を推進するために必要な教育訓練が行われていること。

2.2 適切な供給体制及び維持管理体制等の確保

2.2.1 適切な品質保証の実施

- a) 保証書等の図書
無償修理保証の対象及び期間を明記した、保証書又は取扱説明書等を有すること。
- b) 無償修理保証の対象及び期間
無償修理保証の対象及び期間は、次の部品を構成する部分又は機能に応じ、一定の年数以上でメーカーの定める年数とすること。ただし、免責事項として別に定める事項に係る修理は、

無償修理保証の対象から除くことができるものとする。

- 1) 把手、戸車等の可動部 2年
- 2) 1)以外の部分又は機能に係わる瑕疵（施工の瑕疵を含む） 5年

<免責事項>

- 1 住宅用途以外で使用した場合の不具合
- 2 ユーザーが適切な使用、維持管理を行わなかったことに起因する不具合
- 3 メーカーが定める施工説明書等を逸脱した施工に起因する不具合
- 4 メーカーが認めた者以外の者による住宅部品の設置後の移動・分解などに起因する不具合
- 5 建築躯体の変形など住宅部品本体以外の不具合に起因する当該住宅部品の不具合、塗装の色あせ等の経年変化または使用に伴う摩耗等により生じる外観上の現象
- 6 海岸付近、温泉地などの地域における腐食性の空気環境に起因する不具合
- 7 ねずみ、昆虫等の動物の行為に起因する不具合
- 8 火災・爆発等事故、落雷・地震・噴火・洪水・津波等天変地異または戦争・暴動等破壊行為による不具合
- 9 消耗部品の消耗に起因する不具合

2.2.2 確実な供給体制の確保

製造、輸送及び施工についての責任が明確にされた体制が整備・運用され、かつ、入手が困難でない流通販売体制が整備・運用されていること。

2.2.3 適切な維持管理への配慮

2.2.3.1 維持管理のしやすさへの配慮

使用者、維持管理者等による維持管理がしやすく、製品や取替えパーツの交換作業が行いやすい製品として、次の基準を満たすこと。

- a) 一般に製造・販売・使用されている清掃用具を使用して清掃ができること。
- b) 定期的なメンテナンス（事業者による維持管理をいう。以下同じ。）が必要な場合、専門の技術者等により、確実にメンテナンスが実施できること。
- c) 将来の製品や取替えパーツの交換に配慮されており、その考え方が示された図書が整備されていること。

2.2.3.2 補修及び取替えへの配慮

- a) 構成部品について、取替えパーツ（消耗品である場合はその旨）を明記した図書が整備されていること。
- b) 主要な構成部品について、設計耐用年数及びその前提を明確にしていること。
 - 1) 住宅部品の、正常な使用方法、メンテナンス方法、設置環境等使用環境に係る前提条件を明確にしていること。
 - 2) 1)の条件のもと、耐久部品の設計耐用年数を設定しており、又は住宅部品の設計耐用年数を設定していること。
- c) 取替えパーツの部品名、形状、取替え方法等が示された図書が整備されていること。また、取替えパーツのうち、消耗品については、交換頻度を明らかにすること。
- d) 住宅部品の生産中止後においても、取替えパーツの供給可能な期間を10年以上としていること。

2.2.4 確実な維持管理体制の整備

2.2.4.1 相談窓口の整備

- a) 消費者相談窓口を明確にし、その機能が確保されていること。
- b) 消費者相談窓口やメンテナンスサービスの担当者に対して、教育訓練を計画的に実施していること。

2.2.4.2 維持管理の体制の構築等

維持管理の体制が構築されているとともに、その内容を明確にしていること。

- a) メンテナンス（有償契約メンテナンス（使用者等が任意で契約し、その契約に基づき実施される維持管理をいう。）によるものを除く。）を実施する体制を有すること。
- b) メンテナンスの内容、費用及び実施体制が図書等により明らかになっていること。
- c) 有償契約メンテナンスを実施する場合にあっては、その内容、費用及び実施体制が図書等により明らかになっていること。
- d) 緊急時対応マニュアル、事故処理フロー等を整備し、その責任と権限を明確にし、それを明記した図書が整備されていること。

2.2.4.3 維持管理の実施状況に係る情報の管理

メンテナンス又は有償契約メンテナンスにより行った、製品の瑕疵の補修及び保証に基づく補修に関する履歴情報（補修概要、製品型式、設置住所、補修日、補修実施者等をいう。）や、それに関連する情報を管理する仕組みを有し、その仕組みが機能していること。

2.3 適切な施工の担保

2.3.1 適切なインターフェイスの設定

少なくとも次の内容が設計図書に記載されていること。

- a) 取付寸法と標準納まり図
- b) 取付下地の処理方法
- c) 構成部品、ビス等の規格

2.3.2 施工方法・納まり等の明確化

- a) 当該施工方法・納まりが、他の方法を許容しない限定的なものであるか、他の方法も許容する標準的なものであるかについて明確になっていること。
- b) 標準的な施工方法・納まりである場合は、標準的な施工方法・納まり等以外の方法について、必要な禁止事項及び注意事項が明確になっていること。

3 情報の提供に係る要求事項

3.1 基本性能に関する情報提供

少なくとも次の機能性、安全性、耐久性、環境負荷低減等の部品に関する基本的な事項についての情報が、わかりやすく表現され、かつ、容易に入手できるカタログその他の図書又はホームページにより、提供されること。

- a) 仕上げ・材質
- b) 各種寸法
- c) ホルムアルデヒドの発散速度又は発散区分

（ホルムアルデヒドを発散するものとして国土交通大臣が定める建築材料を使用する場合）

- d) 内装ドアを設置するために使用する接着剤等に、ホルムアルデヒドの放散が少ない材料を選択する必要がある旨

3.2 使用に関する情報提供

- a) 少なくとも次の使用に関する情報が、わかりやすく表現されている取扱説明書により、提供されること。
 - 1) 誤使用防止のための指示・警告
 - 2) 事故防止のための指示・警告
 - 3) 製品の使用方法
 - 4) 使用者が維持管理すべき内容
 - 5) 日常の点検方法（一般的な清掃用具を使用しての清掃方法や清掃時の注意事項を含む。）
 - 6) 故障・異常の確認方法及びその対処方法
 - 7) 製品に関する問い合わせ先
 - 8) 消費者相談窓口
- b) 無償修理保証の対象及び期間を明記した、保証書又は取扱説明書等が所有者に提供されること。
- c) 上記保証書等には、部品及び施工の瑕疵並びにその瑕疵に起因する損害に係る優良住宅部品瑕疵担保責任保険・損害賠償責任保険の付されていることが明記されていること。

3.3 維持管理に関する情報提供

少なくとも次の維持管理に関する情報が、わかりやすく表現され、かつ、容易に入手できるカタログその他の図書又はホームページにより、維持管理者等に提供されること。

- a) 製品の維持管理内容（品質保証内容及び保証期間を含む）や補修の実施方法
- b) 取替えパーツの交換方法、生産中止後の取替えパーツの供給可能な期間
- c) 有償契約メンテナンスの有無及び内容
- d) 消費者相談窓口

3.4 施工に関する情報提供

少なくとも次の施工に関する情報が、わかりやすく表現されている施工説明書等により、施工者に提供されること。

- a) 施工の範囲及び手順
 - 1) 扉枠の躯体への固定（枠ありの場合）
 - 2) 扉枠への扉のつり込み、調整
- b) 施工上の留意事項等
 - 1) 取付下地の確認
 - 2) 現場での加工・組立・取付手順、特殊工具、留意点
 - 3) 取付後の検査及び仕上げ
 - 4) 各種の躯体との取り付け部分についての標準納まり図
- c) 関連工事の留意事項
- d) 品質保証に関する事項
 - 1) 施工の瑕疵に係る無償修理保証の対象及び期間

2) 保険の付保に関する事項

- ① 当該部品には、部品及び施工の瑕疵並びにその瑕疵に起因する損害に係る優良住宅部品瑕疵担保責任保険・損害賠償責任保険の付されていることが明記されていること。
- ② 施工説明書等で指示された施工方法に適合する方法で施工を行った者は、上記保険の被保険者として、施工に関する瑕疵担保責任及び瑕疵に起因する損害賠償責任を負う際には保険金の請求をできることが明記されていること。

Ⅲ. 付加基準

1. 高齢者・障がい者を含む誰もが安心して生活できる社会の実現に寄与する特長を有する内装ドアについての付加基準

内装ドアのうち、高齢者・障がい者を含む誰もが安心して生活できる社会の実現に寄与する特長を有するものとして認定するものについては、次を満たすこと。

a) 指はさみ防止対策

使用者の指はさみを防止するため、内装ドアの種類等に応じ以下に示す対策を施すか、その他指はさみを防止するための対策を有すること。

1) 開戸に関する要件

(1) 吊元側(丁番側)

子供が指を挟むおそれのある隙間（5mm 以上 13mm 未満）がない構造であること。扉の開閉の途中の状態も含める。

(2) 戸先側

次のいずれかの対策が施されていること。

①風の通り道に設置する内装ドアには、閉鎖速度を減衰させるドア・クローザ等の機能を設け、風等の外力で急激にドアが閉まらない構造であること。

②戸側又は枠側に衝撃を吸収する緩衝材等を設けて、手又は足の指を挟んでも傷害が生じない構造であること。

(3) 扉下部

次のいずれかの対策が施されていること。

①戸の下端と床面(敷居またはレール)との隙間が 5mm 未満もしくは 13 mm 以上であること。

②戸側又は枠側に衝撃を吸収する緩衝材等を設けて、手又は足の指を挟んでも傷害が生じない構造であること。

2) 引戸に関する要件

(1) 戸尻側

次のいずれかの対策が施されていること。

①開いた時に戸尻と枠との間の隙間が、20 mm 以上となるようにストッパーの機能を設けること。

但し、戸袋等により戸尻が隠れるものを除く。

②戸側又は枠側に衝撃を吸収する緩衝材等を設けて、手又は足の指を挟んでも傷害が生じない構造であること。

(2) 戸先側

①引手は開閉時に指を引き込んで挟まれない位置に設置すること。

②戸と戸袋又は壁面との隙間は、子供が指を挟むおそれのある隙間（5mm 以上 13mm 未満）がない構造であること。

③次のいずれかの対策が施されていること。

イ 閉じる速度を減衰させる機能を設けることにより、急激に戸が閉まらない構造であること。

ロ 戸側又は枠側に衝撃を吸収する緩衝材等を設けて、指を挟んでも傷害が生じない構造であること。

(3) 扉下部

次のいずれかの対策が施されていること。

- ①戸の下端と床面(敷居またはレール)との隙間が5mm未満もしくは13mm以上であること。
- ②戸側又は枠側に衝撃を吸収する緩衝材等を設けて、手又は足の指を挟んでも傷害が生じない構造であること。

3) 折戸に関する要件

(1) 吊元側(丁番側)

子供が指を挟むおそれのある隙間(5mm以上13mm未満)がない構造であること。扉の開閉の途中の状態も含める。

(2) 戸先側

戸側又は枠側に衝撃を吸収する緩衝材等を設けて、指を挟んでも傷害が生じない構造であること。

(3) 折戸部分

子供が指を挟むおそれのある隙間(5mm以上13mm未満)がない構造であること。扉の開閉の途中の状態も含める。

(4) 扉下部

次のいずれかの対策が施されていること。

- ①戸の下端と床面(敷居またはレール)との隙間が5mm未満もしくは13mm以上であること。
- ②戸側又は枠側に衝撃を吸収する緩衝材等を設けて、手又は足の指を挟んでも傷害が生じない構造であること。

b) 指はさみ防止に関する情報提供

指はさみに関する注意喚起等について情報提供を行っていること。

IV 附 則

1. この認定基準(内装ドア BLS ID:2023②)は、2023年12月1日から施行する。
2. この認定基準の施行に伴い、改正前の認定基準(内装ドア BLS ID:2023)は廃止する。
3. この認定基準の施行の日に、既に改正前の認定基準に従って認定又は変更の準備を行っていた者については、この認定基準の施行の日から3か月を超えない日までは、改正後の認定基準を適用しないものとする。
4. この認定基準の施行の日以前に、既に改正前の認定基準に従って優良住宅部品認定規程第14条第1項の認定を受けており(3.により施工の日以後に改正前の認定基準を適用して認定を受けた場合を含む。)、かつ、認定が維持されている優良住宅部品に係る認定基準は、優良住宅部品認定規程第30条第1項の期間内においては、改正前の当該認定基準を適用する。

優良住宅部品認定基準（内装ドア） 解説

この解説は、「優良住宅部品認定基準（内装ドア）」の制定内容等を補足的に説明するものである。

I. 今回の改正内容

1. 引用する関連 JIS 規格の更新

引用している JIS 規格（JIS R 3206（強化ガラス））を最新版に更新した。

II. 要求事項の根拠

1 環境に対する配慮 【II. 1.4】（任意選択事項）

各方面からのニーズが高まっている環境対策について、2003年に当財団、（一社）リビングアメニティ協会及び環境共生住宅推進協議会と共に「住宅部品環境大綱」を策定し、環境に配慮した住宅部品の開発・普及に努めることを宣言した。優良住宅部品認定基準においても「環境負荷の低減」に関する事項を任意選択事項として定め、申請者の製造場における環境負荷の低減への取組み等を評価することとした。

a) 製造場の活動における環境配慮 【II. 1.4.1】（任意選択事項）

環境に配慮した製造には、ISO14001等の環境マネジメントシステム取得のほか、独自に環境方針や環境基準を定め、省エネルギー型生産設備の導入、環境法令（騒音、振動、排水、排気、廃棄物の処理など）に基づいた製造等が考えられる。環境マネジメントシステムの取得を義務付けるものではない。

b) 内装ドアのライフサイクルの各段階における環境配慮 【II. 1.4.2】（任意選択事項）

全ての住宅部品は、設計から廃棄に至るまでの部品のライフサイクルの各段階（次の①から⑥の各項）において、必ず何らかの環境負荷を発生させており、一部の申請者では、環境負荷低減に向け業界をリードする積極的な活動の裾野を広げることを目的に、これらの活動を評価する基準を設けた。なお、当面の間は対象となる住宅部品が一部の住宅部品と考えられることから、任意選択事項とした。

- 1) 材料の調達時等における環境配慮 【II. 1.4.2.1】
- 2) 製造・流通時における環境配慮 【II. 1.4.2.2】
- 3) 施工時における環境配慮 【II. 1.4.2.3】
- 4) 使用時における環境配慮 【II. 1.4.2.4】
- 5) 更新・取外し時における環境配慮 【II. 1.4.2.5】
- 6) 処理・処分時における環境配慮 【II. 1.4.2.6】

2 供給者の供給体制等に係る要求事項 【II. 2】

BL部品を長期にわたって使用するためには、相談の受付、補修や取替えの確実な実施が行われることなどが重要であるため、維持管理のための体制に関する基準を制定した。

3 適切な品質管理の実施 【II. 2.1】

認定の対象となる部品は工業化された部品であり、製造における品質の安定性が強く求められている。これら品質管理の手法としてISO9001等の品質マネジメントシステムを用いるケースが増えてきていることから、その内容を認定基準として取り入れた。また、従前の認定基準総則において要求していた「生産上の品質管理規準」もISO9001と同等の品質マネジメントシステムとして考えられる。

4 適切な供給体制及び維持管理体制等の確保 【II. 2.2】

所有者等への情報提供不足からクレームとなることが多く、これらを抑制するためには、製品個々の

実力、性能を維持し続けるための適切な使用方法、消耗品の有無及び交換頻度等の情報を適切な情報伝達により、所有者等と共有することが重要と考えられる。

そこで、製品の確実な供給を行うと共に、適切なアフターサービスの提供により、顧客満足度の向上に努めることなどの取組み内容を求めた。

a) 適切な品質保証の実施 【Ⅱ. 2.2.1】

住宅の品質確保の促進等に関する法律により、住宅の主要構造部等に対し 10 年間の瑕疵担保責任づけられたことなどを背景に、住宅部品についても瑕疵に対する保証を充実していく必要があるとの観点から、優良住宅部品の保証制度の拡充を行い、かつ「別に定める免責事項」*1を保証書等に記載することを要求した。また、保証期間には「施工の瑕疵を含む」事を明確に表示することを求めた。

なお、内装ドアの無償修理保証の対象及び期間は、1) 把手、戸車等の可動部 2 年、2) 1) 以外の部分又は機能に係る瑕疵（施工の瑕疵を含む） 5 年とした。

*1: 「別に定める免責事項」

- 1 住宅用途以外で使用した場合の不具合
- 2 ユーザーが適切な使用、維持管理を行わなかったことに起因する不具合
- 3 メーカーが定める施工説明書等を逸脱した施工に起因する不具合
- 4 メーカーが認めた者以外の者による住宅部品の設置後の移動・分解などに起因する不具合
- 5 建築躯体の変形など住宅部品本体以外の不具合に起因する当該住宅部品の不具合、塗装の色あせ等の経年変化または使用に伴う摩耗等により生じる外観上の現象
- 6 海岸付近、温泉地などの地域における腐食性の空気環境に起因する不具合
- 7 ねずみ、昆虫等の動物の行為に起因する不具合
- 8 火災・爆発等事故、落雷・地震・噴火・洪水・津波等天変地異または戦争・暴動等破壊行為による不具合
- 9 消耗部品の消耗に起因する不具合

b) 確実な供給体制の確保 【Ⅱ. 2.2.2】

全ての BL 部品への要求事項。

c) 適切な維持管理への配慮 【Ⅱ. 2.2.3】

全ての BL 部品への要求事項。消耗品の交換やメンテナンスの実施のしやすさ等を求めた。

d) 補修及び取替えへの配慮 【Ⅱ. 2.2.3.2】

全ての BL 部品への要求事項。「取替えパーツの供給可能な期間の設定」に加え、消費者との間で誤解を招きやすいような消耗品の有無や交換頻度など、維持管理上の重要情報の有無を明確にしておく事を求めた。

住宅部品に対するクレームのひとつとして、メーカー側から必要情報が提供されていないことや、住宅部品の流通段階で情報が適切にリレーされず、所有者等に必要な情報が届かないことによるものがある。これらを改善するために、使用期間中に交換や点検が必要な部品（消耗品や補修用性能部品と呼ばれている部品）の有無やその交換頻度（交換条件等を含む）の情報を提供することにより、メーカーと所有者等との間のトラブル低減に努めることとした。

なお、交換頻度については、設置環境、使用環境、その他、複数の条件が重なることにより、バラツキが大きいいため、できる限り想定している前提条件を明確にし、交換頻度と共に所有者等へ情報提供を行い、住宅部品が使用されることが必要と考えられる。

また、住宅部品の設計耐用年数は、建築躯体の寿命まで住宅部品の更新を行いながら使い続けるために、大変重要な情報であるが、所有者等が「設計耐用年数」*2、と「製品保証期間」*3等を同一のものとして捉えているケースが多く、住宅部品の設計耐用年数の公表は市場をさらに混乱させる可能性が高いと考えられるため、当財団では第三者機関として、企業と所有者等との間で共通認識されていない用語や定義の通訳を行うなど、お互いが都合の良い判断や一方的に妥協させられる対応が行われないうような環境整備に努める。

*2: メーカーが住宅部品の開発・製造時に設置環境、使用環境、使用条件等を設定し、基本性能や機能が維持するであろう年数として設定する耐用年数をいう。

*3: 住宅部品の初期故障等のフォローを意識している保証期間をいう。製品の初期不良や設計上の瑕疵等の保証のみについて行

うことが多く、基本性能の維持等使用状況等に左右される部分の保証は行っていないケースが多い。

e) 確実な維持管理体制の整備 【Ⅱ. 2.2.4】

全ての BL 部品への要求事項。消費者対応が適切に行われるよう、相談窓口機能及び維持管理機能の継続を要求した。又、これらの対応を行う者に対して資質の向上、最新情報の入手や共有等計画的な教育の実施を求めた。さらに、維持管理対応記録の管理を求めた。

5 適切な施工の担保 【Ⅱ. 2.3】

適切なインターフェイスの設定に加え、供給者の意図とは別の施工によりトラブルが発生しないよう、施工方法・納まりの明確化、施工上の注意点、禁止事項の明確化を求めた。

なお、不適切な隠蔽部位の寿命構成や、納まりの不適切さによって生ずる、本来の改修目的以外の部位の工事の抑制などの観点から、インターフェイスを設定しておくことが必要と考えられる。また、住宅部品の廃棄時を考えた場合、できる限り住宅部品間あるいは建築躯体間とで、分別しやすい納まりなどを設定していることも重要である。

さらに、施工説明書等で指示された施工要領から逸脱していない施工の瑕疵について、一般的に BL 保険の対象としたことを踏まえ、施工要領の範囲の明確化や施工における注意事項及び禁止事項を明確にしておくことを求めた。

6 情報の提供に係る要求事項 【Ⅱ. 3】

住宅部品に対するクレームを低減するために、住宅部品の持っている情報を、メーカーから所有者等へ確実に伝えることが重要となる。住宅部品の選択段階、施工段階、使用段階、維持段階の各段階において、適切な情報を適切な方法で関係する者へ提供することを求めた。消耗品の有無や価格等のような情報については、消費者が部品選択時に情報提供を受けることにより、クレームとはなりにくいものであり、適切なタイミング及びルートで提供されることが必要である。BL 部品を長期にわたって使用するためには、相談の受付、補修や取替えの確実な実施が行われることなどが重要であるため、維持管理のための体制に関する基準を制定した。

7 基本性能に関する情報提供 【Ⅱ. 3.1】

設計者が設計ミスを犯さないよう、また、消費者が誤解しないよう、部品選択時において情報提供しておくべき内容をまとめ、カタログ等により提供することを求めた。

所有者等へ提供されるべき情報については、メーカーから直接届くものと設計者や施工者を介して届けられるものがあるため、後者に関しては所有者等へ確実に提供されるようお願い事項等が必要である。

付加基準を要件とする場合は、ドアの指はさみに対する危険性や、指はさみ防止対策内装ドアの安全性等についての情報提供を確実に行うこと。また、指はさみ防止対策内装ドアの場合は、その性能を確保するための定期的な点検やお手入れ方法などについて明確になっていることが重要となる。

8 使用に関する情報提供 【Ⅱ. 3.2】

従前からの全ての部品への要求事項として、取扱説明書等において所有者等へ提供すべき内容をまとめ、適切な使用に関する情報を提供することを求めた。また、保証書等において BL 保険制度に基づく優良住宅部品瑕疵担保責任保険・損害賠償責任保険が付されていることを明記することを要求し、BL 部品の特徴である保険の付保についての認識を高めることとした。

9 維持管理に関する情報提供 【Ⅱ. 3.3】

最低限維持管理者へ提供すべき内容をまとめ、適切な方法により維持管理の実施に関する情報を提供することを求めた。

10 施工に関する情報提供 【Ⅱ. 3.4】

従前からの全ての部品への要求事項として、施工説明書等において施工者へ提供すべき内容をまとめ、確実な施工の実施に関する情報を提供することを求めた。また、BL 保険制度に基づく優良住宅部品瑕疵

担保責任保険・損害賠償責任保険が付されていることと、施工説明書どおりの施工を行った場合にあっては、施工者が被保険者として請求できることを明記することを要求し、BL 部品の特徴である保険の付保についての認識を高めることとした。

付加基準を要件とする場合は、指はさみ防止対策内装ドアの施工に関する留意事項等を明確にすること。

Ⅲ. その他

基準改正の履歴

【2023年4月21日公表・施行】

1. 引用する関連 JIS 規格の更新

引用する JIS 規格(繊維版、パーティクルボード、溶融亜鉛めっき鋼板及び鋼帯、アルミニウム及びアルミニウム合金の押出型材)を最新版に更新した。

2. 要求事項の表現修正(全品目共通)

3.2 使用に関する情報提供、3.4 施工に関する情報提供の要求事項について、他の認定基準と整合するため表現を修正した。

【2021年4月1日公表・施行】

1. 扉の耐衝撃性(開戸・引戸・折戸)に関する耐衝撃性試験(砂袋振子式)の要求性能等を明確にする変更等

認定基準に表示する試験体の衝撃位置に関して表現を追加するとともに、要求性能の表現を明確にした。

2. 引用規格等の更新

材料において、例示している引用規格を最新版へ更新した。

【2020年4月1日公表・施行】

内装ドアにおいて、子供やお年寄りなどの指はさみに対する安全性確保が求められている背景をうけ、「指はさみ防止対策」を付加基準として盛り込み、基準全体の見直しを行った。

1. 指はさみ防止対策を付加基準に追加

内装ドアの指はさみ防止対策を付加基準として追加した。

a) 付加基準 【Ⅲ. 1】

1) 指はさみ防止対策【Ⅲ. 1 a)】

使用者の指はさみを防止するため、内装ドアの種類等に応じた対策を施すか、その他指はさみを防止するための対策を有することを要求した。内装ドアの種類等に応じた対策については、次ページの表に整理した。今回掲載している方法以外の対策については、必要に応じて基準への追加等の見直しを行う。(2020.4.1)

指はさみ防止対策を行う上での注意事項等を以下に表示する。

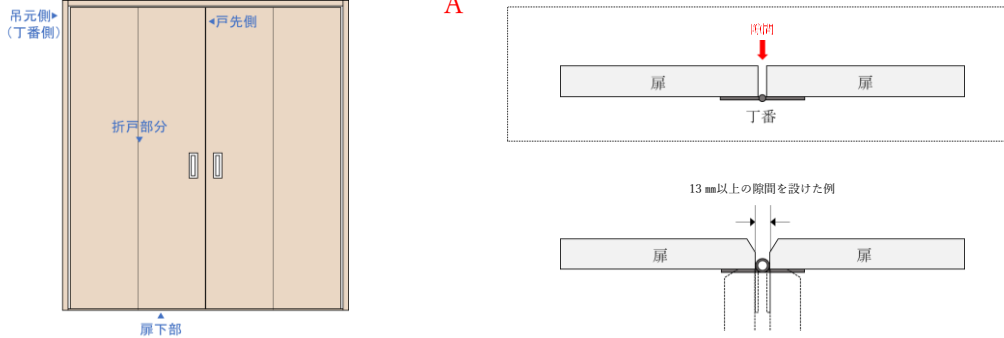
①指はさみ防止対策の各要件は、設計時に要件を満たすことを想定しており、指はさみ防止対策を行うためには、施工上の留意事項や使用上の注意事項について、適切に情報提供を行うことが求められる。

②開閉繰り返し試験については、可動部の磨耗等を考慮し、試験後に隙間の要件を満たせるか確認を要する。丁番の調整等により、隙間の要件を満たせる場合は、試験での確認を要しないが、設計図書や取扱説明書等に条件等を記載していることが求められる。

③換気経路に当たる扉で指はさみ防止対策を行うことにより、アンダーカット等が設けられない場合は別途ガラリ等を設けることが必要となる。

種類	対策箇所	指はさみ防止対策の整理	記号	備考
開戸	吊元側 (丁番側)	子供が指を挟むおそれのある隙間 (5mm 以上 13mm 未満) がない構造であること。扉の開閉の途中の状態も含める。	A	ベビーカーの SG 基準を参照 ¹⁾ 。
	戸先側	次のいずれかの対策が施されていること。 ① 風の通り道に設置する内装ドアには、閉鎖速度を減衰させるドアクローザー等の機能を設け、風等の外力で急激にドアが閉まらない構造であること。 ② 戸側又は枠側に衝撃を吸収する緩衝材等を設けて、手又は足の指を挟んでも傷害が生じない構造であること。	B C	東京都及び大阪市での子育て支援の基準を参照 ^{2) 3)}
	扉下部	次のいずれかの対策が施されていること。 ① 戸の下端と床面(敷居またはレール)との隙間が 5mm 未満もしくは 13 mm 以上であること。 ② 戸側又は枠側に衝撃を吸収する緩衝材等を設けて、手又は足の指を挟んでも傷害が生じない構造であること。	D C	扉の通気対策は、ガラリ、扉上部のらんま扉等を設けることなどの対応を想定
<p>(引用基準)</p> <p>1) ベビーカーSG 基準 (2017 年 4 月 3 日) による。対象年齢最長 48 か月。 2) 東京都「子育て支援の認定基準」(ドアストッパーやドアクローザーを設置するとともに吊元側の隙間に指はさみ防止カバー等指はさみ防止措置を講じる。) 3) 大阪市「子育て支援の認定基準」(玄関ドア及び風の通り道となるリビングドアなどの開き戸にはドアクローザーを設置する。)</p>				

種類	対策箇所	指はさみ防止対策の整理	記号	備考
引戸	戸尻側	次のいずれかの対策が施されていること。 ① 開時に戸尻と枠との間の隙間が、20mm 以上となるようにストッパーの機能を設けること。但し、戸袋等により戸尻が隠れるものを除く。 ② 戸側又は枠側に衝撃を吸収する緩衝材等を設けて、手又は足の指を挟んでも傷害が生じない構造であること。	E C	大阪市の子育て支援の基準を参照 ⁴⁾
	戸先側	引手は開閉時に指を引き込んで挟まれない位置に設置すること。	F	
		戸と戸袋又は壁面との隙間は、子供が指を挟むおそれのある隙間 (5mm 以上 13mm 未満) がない構造であること。 次のいずれかの対策が施されていること。 ① 閉鎖速度を減衰させる機能を設けることにより、急激に戸が閉まらない構造であること。 ② 戸側又は枠側に衝撃を吸収する緩衝材等を設けて、指を挟んでも傷害が生じない構造であること。	A G C	東京都の子育て支援の基準を参照 ^{5) 6)}
	扉下部	次のいずれかの対策が施されていること。 ① 戸の下端と床面(敷居またはレール)との隙間が 5mm 未満もしくは 13 mm 以上であること。 ② 戸側又は枠側に衝撃を吸収する緩衝材等を設けて、手又は足の指を挟んでも傷害が生じない構造であること。	D C	
<p>(引用基準)</p> <p>4) 大阪市「子育て支援の認定基準」(引き戸(押入れ等の収納スペースに設けるものは除く)には、戸尻の隙間が 2cm 程度となるようなストッパーを設置している。) 5) 東京都「子育て支援の認定基準」(指を挟まないように 100mm 程度の引き残しを確保し、取手は開閉時に指を挟まない位置に設置すること。引き残しが確保できない場合は、軽量かつ自動でゆっくり閉まる機能等を備えた引き戸を使用する。) 6) 東京都「子育て支援の認定基準」(戸を閉める時に、扉と扉の間の隙間に指を挟む可能性があるため、隙間は指より広い 13mm 以上とする。)</p>				

種類	対策箇所	指はさみ防止対策の整理	記号	備考
折戸	吊元側 (丁番側)	子供が指を挟むおそれのある隙間 (5mm 以上 13mm 未満) がない構造であること。扉の開閉の途中の状態も含める。	A	
	戸先側	戸側又は枠側に衝撃を吸収する緩衝材等を設けて、指を挟んでも傷害が生じない構造であること。	C	
	折戸部分	子供が指を挟むおそれのある隙間 (5mm 以上 13mm 未満) がない構造であること。扉の開閉の途中の状態も含める。	A	一財) 日本建材・住宅設備産業協会「内装用折戸の製品安全指針」を参照 ⁷⁾
	扉下部	次のいずれかの対策が施されていること	① D ② C	
(引用基準) 7) (一財) 日本建材・住宅設備産業協会「内装用折戸の製品安全指針」(H19.4.4) (床面より 1m 以下の範囲において、開閉の途中の状態も含めて、適用範囲に 5mm 以上 13mm 以下の隙間を設けない設計であること。)(子供用製品の安全性に関する調査研究報告 (H12年 3月) (一財) 製品安全協会; P51 表 1 すき間及び開口部の分類より手指の(対幼児)の数値を用いた。) 				

2) 指はさみ防止に関する情報提供【Ⅲ. 1 b)】

指はさみに関する注意喚起等について情報提供を行うことを要求した。

2. 基準全体の見直し

内装ドアの基準の見直しは 2008 年以來となるため、基準全体の見直しを行った。

a) 適用範囲【Ⅰ. 1】

内装ドアで指を挟む可能性の高い子供や高齢者等が使用する集会所、福祉・介護施設、保育所等に適用範囲を広げた。

b) 用語の定義【Ⅰ. 2】

新たに指はさみ防止対策内装ドアの用語を定義した。ドアの種類、構成部材の名称について整理し定義した。

c) 部品の構成【Ⅰ. 3】

表-1 の構成について、扉、枠、付属部品に分け整理した。仕上材、指はさみ防止材を選択構成部品として追加し、開戸の丁番をセットフリー部品とした。開戸の扉のみを供給する場合、標準丁番を用いて試験を行う必要があるため、標準丁番を有することを要求した。

d) 材料【Ⅰ. 4】

- 1) 表-2 の材料等について、引用規格の更新を行った。不燃材、ガラス、プラスチックについて内容を追加した。
- 2) 表-3 の構成部材の材料について、扉、枠、付属部品に分け整理した。

e) 寸法【Ⅰ. 7】

- 1) 製作寸法の許容差について、見込(厚)、見付(幅)の内容を表示した。
- 2) 反り矢高測定試験は、品質や技術の向上により、特に試験での確認を要しないと判断したため、試験を削除することとし、内装ドアは、使用上支障となるねじれ、反りが無いことを要求した。
- 3) 出入口に用いる扉の見込寸法に折戸 (27 mm、33 mm、36 mm) を追加した。

- 4) 収納部に用いる扉の見込寸法に折戸の寸法を追加した。
- 5) 把手、引手の操作部の高さについて表現を修正した。

f) 安全性の確保 【Ⅱ. 1.2】

- 1) 曲げ強さ（開戸・引戸・折戸）【Ⅱ. 1.2 .1 a)】
「曲げ試験」について、適用範囲に折戸を含めた。
- 2) 面内剛性（開戸）【Ⅱ. 1.2 .1 b)】
「面内剛性試験（開戸）」について、判定値の求め方を明確にした。
- 3) 表面材の耐衝撃性（開戸・引戸・折戸）【Ⅱ. 1.2 .1 c)】
「耐衝撃性試験（鋼球落下）」について、判定基準の区分を明確にした。
- 4) ねじれ強さ（開戸）【Ⅱ. 1.2 .1 d)】
「ねじれ剛性試験の試験」について、方法等の表現を修正した。
- 5) 丁番取付部の固定強度（開戸）【Ⅱ. 1.2 .1 e)】
「丁番取付部の固定強度試験」について、試験装置等の表現を修正した。
- 6) 衝撃強さ（開戸・引戸・折戸）【Ⅱ. 1.2 .1 f)】
「耐衝撃性試験（砂袋振子式）」について、適用範囲に開戸、引戸を含め、併せて図を修正した。
- 7) 加湿繰り返しによる変形（開戸・引戸・折戸）【Ⅱ. 1.2 .1 g)】
旧基準では簡易的に耐湿性を確認していたが、他の内装部品（床や天井）と同様に、「加湿繰り返しによる変形試験」を適用することとした。
- 8) 付属部品（丁番）【Ⅱ. 1.2 .1 i)】
旧基準ではドアの形状姿図の分類により丁番枚数等を定めていたが、丁番側の耐荷重を満たすことを要件とした。

※「衝撃剥離試験（2）（砂袋振子）」及び「布圧強さ試験」は、技術の向上により扉の性能が高まったため、試験不要と判断し基準から削除した。

- 9) ガラスを使用する場合【Ⅱ. 1.2.2 c)】
ガラスを使用する場合は、ガラスが破壊した際に破片が飛散しないこと、もしくは強化ガラス等割れても安全なガラスを使用することを要求した。

g) 耐久性の確保 【Ⅱ. 1.3】

- 1) 促進劣化に対する耐久性【Ⅱ. 1.3 a) 1)】
「接着性能試験（促進劣化によるはく離）」について、使用条件に合わせ、試験条件を修正した。
- 2) 平面引張力に対する耐久性【Ⅱ. 1.3 a) 2)】
接着性能試験（促進劣化によるはく離）は、実際の環境に合わせ、外気に接触しない部分をシールする試験とした。
- 3) 塗膜の付着性【Ⅱ. 1.3 b) 1)】
引用規格の更新をおこなった。
- 4) 塗膜の鉛筆硬さ【Ⅱ. 1.3 b) 2)】
引用規格の更新をおこなった。
- 5) 塗膜の耐食性【Ⅱ. 1.3 b) 3)】
引用規格の更新をおこなった。
- 6) 開戸の開閉繰り返し性能【Ⅱ. 1.3 c) 1)】
「開戸の開閉繰り返し試験」は、旧基準では住戸用のみを想定していたが、住戸用以外と収納部に用いるドアについてそれぞれ試験回数を規定した。住戸用の場合と住戸用以外の場合の試験は、出入口に用いる内装ドアを対象としている。開戸の開閉繰り返し試験の試験回数は、住戸用 10 万回、住戸用以外を 20 万回、収納部に用いるドアを 1 万回とした。指はさみ防止対策内装ドア（開戸）は、

試験実施後に隙間の要件を満たしていることを要求した。住戸用以外の開戸の開閉繰り返し試験の回数は、30人×3回/日×365日×5年＝16.5万回を安全側に丸めて20万回で設定した。住戸用以外の内装ドアは5年ごとに点検等を行うことを想定している。なお、Ⅲ.付加基準 a) 指はさみ防止対策の基準を適用する場合は、隙間の要件を満たせることを要求している。丁番等の調整により要件を、満たせる場合は、方法等を設計図書や取扱説明書等に内容を表示していることが必要となる。

7) 折戸の開閉繰り返し性能【Ⅱ. 1.3 c) 2)】

「折戸の開閉繰り返し試験」については、可動部に十分な耐久性のある部品が使用されており、摩耗の影響がごく小さいため、測定方法を見直した。

8) 引戸の開閉繰り返し性能【Ⅱ. 1.3 c) 3)】

「引戸の開閉繰り返し試験」については、開戸の試験方法を準用していたが、引戸の開閉繰り返し試験として明記した。

【2008年10月1日公表・施行】

(1) 附則の追記

全品目の基準を対象に、既認定部品が基準改正後も認定が維持されている間（認定の有効期間内）は旧基準により認定されていることを明確にするため、附則においてその旨の文を追記した。

【2007年11月30日公表・施行】

(1) 認定基準の性能規定化と充実

認定基準の作成ガイドラインに基づき認定基準を整理・充実し、性能規定化した。

a) 認定基準の性能規定化

住宅部品の技術革新や多様化に柔軟に対応すること及び消費者等の理解の一助とすることを目的に、認定基準の性能規定化を行った。

b) 認定基準の充実

1) 環境に対する配慮の項目（選択）の追加【Ⅱ. 1.4】

改正前の認定基準（BLS ID:2005）においては、環境に対する負荷の低減について定められていなかったが、各方面からのニーズが高まっている環境対策状況について、申請者の製造場における取組みを評価できるよう認定基準を追加した。

2) 供給者の供給体制等に係る要求事項及び情報の提供に係る要求事項の充実

①維持管理体制の充実【Ⅱ. 2】

B L部品を長期にわたって使用するためには、相談の受付、補修や取り替えの確実な実施ができることなどが重要であるため、維持管理のための体制に関する基準を充実した。

②消費者等への情報提供【Ⅱ. 3】

B L部品の高い機能性、安全性、耐久性等を有効に発揮・維持するためには、部品の取り付け方、適切な取り扱い方などが消費者、工務店等に適切に伝達される必要があるため、情報提供に関する基準を充実した。

(2) 評価基準の制定

認定基準の性能規定化に伴い、基準への適合を確認するための評価方法である評価基準を制定した。

(3) 様式の変更等

認定基準の性能規定化等とともに、従来は別冊としていた総則を本基準に規定した。これに伴い、基礎基準及び選択基準（推奨選択基準、標準化選択基準）の分類の廃止、項目番号の変更を行った。

(4) <参考>資料の記載位置の変更

改正前の認定基準（BLS ID:2005）においては、情報提供上の整理区分が基準本文に添付されていたが、本項目は参考情報であり、認定基準の一部ではないことから、解説に添付することとした。

【2005年9月9日公表 2005年12月1日施行】

(1) 施工方法の明確化等の変更【Ⅱ 9. (4) 12. (1) (2) (3)】

施工説明書等で指示された施工要領から逸脱していない施工の瑕疵について、一般的にB L保険の対象としたことを踏まえ、施工要領の範囲の明確化及びB L保険の付保の情報提供を行うことを求めることとした。

【2004年12月1日施行】

(1) 【Ⅲ. 2. 2-1 (2)】

「住宅の品質確保の促進等に関する法律（平成11年法律第81号）」第3条第1項の規定に基づく「評価方法基準（平成13年国土交通省第1347号）」の改正に整合させるため、認定基準の一部を改正した。推奨選択基準〔長寿社会対応型〕として高齢者等配慮対策等級に係る出入口段差について、改正前は等級5の段差の基準を設計寸法3mm以下、仕上げ寸法5mmとしていたが、改正後は下枠または敷居と床の段差として5mm以下とした。

品確法に基づく建設評価の際は、設置された部品を実際に測定するものであるため、施工上の誤差も含めて仕上げ寸法で5mm以下となることが必要である。BL評価にあつては、「9. 適切な施工の担保」により仕上げ寸法5mmが担保されるものであることを確認することとなる。

【2003年6月2日施行】

(1) 構成部品に使用する材料のホルムアルデヒド対策の変更【Ⅱ 7. (4). 1)】

従来、BL認定部品のホルムアルデヒド対策については、該当部品（構成部品として木質系の部材を有するもの）の基準において、JIS、JASで定められている最高等級レベル（旧等級区分E₀、FC₀）のものを要求してきたが、この度、シックハウス対策のための改正建築基準法（居室内における化学物質の発散に対する衛生上の措置）が平成15年7月1日に施行されることに伴い、「シックハウスに係る技術的基準」で定める内容を採り入れることとした。

本BL認定基準の「建築基準法施行令第20条の5第1項第3号に規定する第一種ホルムアルデヒド発散建築材料又は同項第4号に規定する第二種ホルムアルデヒド発散建築材料若しくは第三種ホルムアルデヒド発散建築材料のいずれにも該当しないものであること。」とは、いわゆる規制対象外の材料を使用した構成部品を指している。これは、ホルムアルデヒドの発散速度0.005mg/m³h以下、JIS、JASで定める等級区分F☆☆☆☆相当のものである。

また、「同条第4項に基づく国土交通大臣の認定を受けたもの。」は、第一種ホルムアルデヒド発散建築材料、第二種ホルムアルデヒド発散建築材料、第三種ホルムアルデヒド発散建築材料について発散速度0.005mg/m³hを超える量のホルムアルデヒドを発散しないものとして国土交通大臣の認定を受けたもので、規制対象外の建築材料とみなされる。

(2) ホルムアルデヒド発散速度等の表示の義務付け【Ⅱ 7. (4). 2)】

ユーザーが部品選択や性能確認をし易いように、当該部品、カタログ等にホルムアルデヒド発散速度又は発散区分の表示を義務付けることとした。

参考 内装仕上げの制限（建築材料の区分）＜シックハウスに係る技術的基準より抜粋＞

ホルムアルデヒドの発散速度	告示で定める建築材料		大臣認定を受けた建築材料	内装の仕上げの制限
	名称	対応する規格		
0.12mg/m ³ h超	第1種ホルムアルデヒド発散建築材料	JIS、JASの旧E ₂ 、FC ₂ 相当、無等級		使用禁止
0.02mg/m ³ h超 0.12mg/m ³ h以下	第2種ホルムアルデヒド発散建築材料	JIS、JASのF☆☆ (旧E ₁ 、FC ₁)	第20条の5第2項の大臣認定（第2種ホルムアルデヒド発散建築材料とみなす）	使用面積を制限
0.005mg/m ³ h超 0.02mg/m ³ h以下	第3種ホルムアルデヒド発散建築材料	JIS、JASのF☆☆☆ (旧E ₀ 、FC ₀)	第20条の5第3項の大臣認定（第3種ホルムアルデヒド発散建築材料とみなす）	
0.005mg/m ³ h以下		JIS、JASのF☆☆☆☆	第20条の5第4項の大臣認定	制限なし

【2000年12月20日公表・施行（2001年10月1日修正）】

（1）ホルムアルデヒド対策の範囲について明確化【Ⅱ 7. (4) 1)、2)】

室内空気質対策の一環として取上げられているホルムアルデヒド対策について、対象を明確にした。a.～c.については、構成材料についての考え方であるため「1）構成部品に使用する材料のホルムアルデヒド対策」と項目を設けた。また、従前のd.については部品選択時に伝えてほしい情報のひとつであるため「2）部品選択時における情報提供」の項目を設け、部品供給側からこの内容に沿った配慮が必要なケースと範囲を明確にした。

「2）部品選択時における情報提供」は、ホルムアルデヒド低減対策が施された部品を設置するために使用する補強材や接着剤などにも注意を払うこととしている。ついでには、設計者、施工者及びエンドユーザーそれぞれの立場で（設計前、施工前、購入前）情報を共有し、対策の必要性を意識してもらえるよう、情報提供すべきである。なお、エンドユーザーに情報提供する方法として、製品カタログ、チラシ、技術資料等が考えられる。直接エンドユーザーに情報提供できない場合にあっては、設計者用資料等に「エンドユーザーへ提供してほしい情報」として必要事項を記載するなど、確実に情報を伝える方法が考えられる。

また、構成部品としてホルムアルデヒド対策の必要がない場合は、部品供給側からの情報提供の必要はない。

さらに、JIS A 5905(繊維板)におけるHB(ハードボード)について、ホルムアルデヒド放出量にかかる規定は定めていないが、MDFと同様にホルムアルデヒド放出量を、0.5mg/L以下に抑えることが望ましい。

（2）ホルムアルデヒド対策の推奨選択基準から基礎基準への移行【Ⅱ 7. (4) 1)、2)】

「構成部品に使用する材料のホルムアルデヒド対策」が施された建材の市場への供給量が増加してきたこともあり、事前に告知していた通り、「Ⅲ. 2. 推奨選択基準」で要求していた性能を、平成13年10月1日付で「Ⅱ. 基礎基準」へ移行し公表した。

また、「構成部品に使用する材料のホルムアルデヒド対策」が必要となる既認定品については、平成14年3月31日をもって新基準「Ⅱ 7. (4) 1)、2)」に対応すべく、変更申請により移行する。

【2000年12月20日公表・施行】

（1）住宅性能表示制度の評価方法基準への対応【Ⅲ 2. 2-1】【Ⅲ 2. 2-2】

「住宅の品質確保の促進等に関する法律（平成11年法律第81号）」第3条第1項の規定に基づく「日本住宅評価方法基準（平成12年建設省告示第1652号）」に従って表示すべき住宅の性能に関する評価の方法の基準に該当するよう、認定基準の一部を改正した。また、参考としてB L部品が相当する等級を示した。

なお、住宅性能表示制度の評価方法基準のうち、ホルムアルデヒド対策(内装)等級、高齢者等配慮対策等級（専用部分）においては、天窓以外の部位についても基準を定めており、これらと併せて等級表示が可能となることから、ここで示す基準は、あくまでも住宅全体の性能を等級表示する際に有効な一部位についてのものである。

また、住宅性能表示制度に関連し、評価方法基準と整合が図られている規定については、当該規定の記述の箇所に **住宅性能表示制度関連** と記載している。この規定への適合性が第三者による試験データ等をもって評価されたB L認定部品については、住宅性能表示制度において所要の性能を有する住宅部品として取り扱われることとなる。

1) 品確法評価方法基準「9. 高齢者等への配慮に関すること」「9-1 高齢者等配慮対策等級（専用部分）」に関して適合性評価ができるよう、推奨選択基準として「出入り口の幅員」についての基準を設けた。

2) 品確法評価方法基準「6. 空気環境に関すること」「6-1ホルムアルデヒド対策(内装)」に関して適合性評価ができるよう、基礎基準にホルムアルデヒド放散レベルが日本農林規格(JAS)のF_{co}等級レベル及び日本工業規格(JIS)のE₀等級レベルの材料を対象とする基準を設けた。

なお、日本工業規格(JIS)の対象となる特定木質建材については、流通しているE₀等級レベルのものが現時点では少ないことから、その適用に猶予期間を設け、改正認定基準の適用時期を平成13年10月1日とした。したがって、平成13年9月30日までは本文に記述した枠囲いの旧基準を基礎基準として適用するとともに、平成13年10月1日以降に基礎基準となる規定を、暫定的に推奨選択基準として適用している。

【2000年10月31日公表・施行】**(1) 優良住宅部品の保証制度の拡充に伴う変更【Ⅱ 12. (1), (2)】**

住宅の品質確保の促進等に関する法律により住宅に対し10年間の瑕疵担保責任が義務づけられたことなどを背景に、住宅部品についても瑕疵に対する保証を充実していく必要があるとの観点から、優良住宅部品の保証制度の拡充を行い、基準上の表現を変更し、かつ別に定める免責事項を保証書等に記載することを新たに規定した。

【1999年8月20日公表・施行】**(1) 品目の変更【「I」】**

品目名を「内装システム（内装ドア）」から「内装ドア」に変更した。

(2) 直角度試験、直線度試験、対角線寸法差測定試験の廃止

開き戸・引き戸について、改正前の基準では、「直角度試験、直線度試験、対角線寸法差測定試験」を行っていた。しかしドア製作時に用いられる切削工具は、加工精度の向上がめざましく、現状の加工において試験で確認する必要はないと判断した。

ただし現物審査を行うことを前提とする。

(3) ガラスを使用する場合の規定【Ⅱ 7. (3) 3】

ガラスを使用する場合の安全性について、人がぶつかってガラスが割れた際に飛散したガラスの破片によりケガをしないように「使用者が転倒したときになどに割れても安全なものであること。」と新たに規定した。

(4) ホルムアルデヒドの放散量の規定化【Ⅱ 7. (4)】

近年、様々な揮発性有機化合物による住宅内の空気汚染が社会問題となっている。これは、住宅の高気密・高断熱化が進むのに伴い、計画換気されていない住宅などで換気量が不足し、住宅に用いられる建材・家具などから放散される揮発性有機化合物が室内に充満することが原因である。揮発性有機化合物の一つであるホルムアルデヒドは、建材や家具などに使用される合板やパーティクルボード等の接着剤、フローリング等の接着剤に防腐剤として含まれることが多く、皮膚炎、喘息の原因となるといわれている。ホルムアルデヒドは揮発性の物質であるため換気を十分に行えば室内の気中濃度は減るが、人体への影響を考慮すると、できる限りホルムアルデヒドを含まない建材等を使用することが望まれる。

このような状況の中、平成11年3月2日に社団法人住宅生産団体連合会では、「住宅内の化学物質による室内空気質に関する指針」において、健康住宅研究会で取り上げられた優先取組物質の中でも、早急な対応が必要であるとしてホルムアルデヒド放散量の低減のための対策等を取りまとめている。この指針は、住宅の部位・部材の中でも室内のホルムアルデヒド濃度への影響が大きい内装仕上げ材等を主として検討の対象としており、現在入手可能な建材・施工材を使用してホルムアルデヒド放散量の低減を目指している。

当財団では、従来から、ホルムアルデヒド対策の検討を行ってきたところであるがこの指針を受け本基準に指針内容を採り入れることとした。

なお、今後は、人体に影響を与えるといわれている他の優先取組物質についても検討していく。

(5) ペーパーコアについてJISを引用【Ⅱ 8. (1) 7】

仕様規定として新たにペーパーコアを追加し、その規格についてはJISを引用した。

(6) 標準化選択基準の設定【Ⅲ 1. 1-1】

標準化選択基準を設定し、この基準を満たすものを呼称として「標準化内装ドア」とした。改正前の基準では、木製フラッシュ戸及び木製框戸で所定の姿図によるものを「ドアリーフI型」とし、木製フラッシュ戸にあつては芯材の寸法を、木製框戸にあつては框部の寸法等を規定していたが、改正後は、木製フラッシュ戸及び木製框戸について出入口に用いる扉（開き戸、引き戸）及び収納部に用いる扉（開き戸、引き戸）の扉の見込み寸法のみの規定を残したものを標準化内装ドアとして位置付けた。これは、扉の諸性能を性能試験により確認しているため、仕様で規定する必要がないと判断したためである。

(7) 推奨選択基準の設定【Ⅲ 2. 2-1】

推奨選択基準を設定し、この基準を満たすものを呼称として「長寿社会対応内装ドア」とした。出入口の有効幅員750mm、段差3mm、床面からの把手、引き手の中心までの高さ900±100mmは、長寿社会対応住宅設計指針（平成7年6月23日建設省住備発第63号局長通知）に適合したものとなっている。