

優良住宅部品性能試験方法書

Methods of Testing Performance of
Quality Housing Components

便器

Water Closets

BLT WC:2018

2018年7月13日公表・施行

一般財団法人 **ニセーリビニガ**

I 性能試験項目

優良住宅部品評価基準において、試験により性能等を確認する項目並びに試験方法等は下表によるものとする。

性能試験項目名	性能試験方法	備考	別表
1. 防露付洗浄用ロータンク防露性能試験	BLT WC-01		1
2. 電熱式便座の表面温度試験	BLT WC-02	第三者性を有する機関等による試験の実施	2
3. 便器の騒音試験	BLT WC-03		3
4. 便器の止水機能試験	BLT WC-04		4
5. 便器の洗浄時における水の飛散試験	BLT WC-05		5
6. 逆流防止機能試験（バキュームブレーカの耐圧）	BLT WC-06		6
7. 逆流防止機能試験（負圧作動）	BLT WC-07		7
8. 逆流防止機能試験（ばね式逆止弁の弁座漏れ）	BLT WC-08		8
9. 便器の耐久性試験（洗浄操作の繰り返し）	BLT WC-09		9
10. 便器の洗浄水量試験	BLT WC-10		10
11. 便器の搬送性能試験	BLT WC-11		11
12. 洗浄面及び見え掛かり面の外観	JIS A 5207:2014の7.2.1「洗浄面及び見え掛かり面の外観」		-
13. インキ試験	JIS A 5207:2014の8.1.1a)「インキ浸透度試験」		-
14. 急冷試験	JIS A 5207:2014の8.1.1b)「耐急冷性試験」		-
15. 貫入試験	JIS A 5207:2014の8.1.1c)「耐貫入性試験」		-
16. 排出性能試験	JIS A 5207:2014の8.2.3「排出性能試験」		-
17. 洗浄性能試験	JIS A 5207:2014の8.2.1「洗浄性能試験」		-
18. 便座強度試験	JIS A 4422:2011の9.10.1「便座強度試験1」		-

21. 便ふた強度試験	JIS A 4422:2011の9.10.2「便ふた強度試験」		-
23. 耐湿絶縁抵抗試験	<u>電気用品の技術上の基準を定める省令 別表第八 附表第三 絶縁性能試験 6 「耐湿絶縁試験」</u>	第三者性を有する機関等による試験の実施	-
24. 漏水試験	JIS A 5207:2014の8.2.1.4「耐漏水性能試験」		-
25. 漏気試験	JIS A 5207:2014の8.2.1.5「耐漏気性能試験」		-
26. 便座耐久性試験	JIS A 4422:2011の9.11.3「便器及び便ふた落下耐久性試験」		-

II 試験体

試験体の種別、形状、個数については性能試験方法で示すとおりとする。ただし、個数の下限は当財団の判断によるものとする。

また、試験体は認定申請時に提出された設計図書の図面、仕様書の内容と同一のものであるとし、差異のある場合は、追加試験の要請もあり得る。

III 試験結果の提示

定量的に表示しうるものは図表化を図ること。また、外観観察については具体的に、何が、いつ、どのような状態になったかを試験目的にそって簡潔に記述すること。なお、試験体、試験装置は詳細図を添付し、また、試験結果を示すのに有効な場合は写真を添付すること。

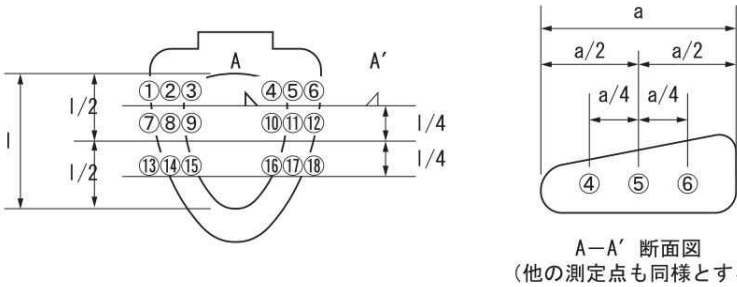
優良住宅部品性能試験方法書（便器）

別表 1

(1) 試験方法名称	防露付洗浄用ロータンク防露性能試験	試験番号	BLT WC-01							
(2) 関連要求項目および性能	使用上の快適性									
(3) 試験の目的	防露付洗浄用ロータンクの防露材は十分な防露性能を有するかをチェックする。									
(4) 試験体	種別 レベル	防露材付洗浄用ロータンク	個数 1							
(5) 試験方法	(5-1) 概要	恒温実験室内に2時間放置し、タンク表面の結露状況を見る。								
	(5-2) 試験機 試験装置 測定装置	恒温実験室								
	(5-3) 試験体の 前処理方法・条件									
	(5-4) 試験方法の詳細	<p>恒温実験室を下記条件に設定し、2時間放置しタンク表面の結露状況を調べる。</p> <table border="1"> <thead> <tr> <th>室 温</th> <th>相対湿度</th> <th>室の露点温度</th> <th>水 温</th> </tr> </thead> <tbody> <tr> <td>30℃</td> <td>75%</td> <td>24.5℃</td> <td>20℃</td> </tr> </tbody> </table>		室 温	相対湿度	室の露点温度	水 温	30℃	75%	24.5℃
室 温	相対湿度	室の露点温度	水 温							
30℃	75%	24.5℃	20℃							
(6) 試験結果の表示	タンク表面の結露の有無									
(7) 要求性能	タンク表面に結露しないこと。									
(8) 注意事項	防露材の材質試験データを別途提出のこと。									

優良住宅部品性能試験方法書（便器）

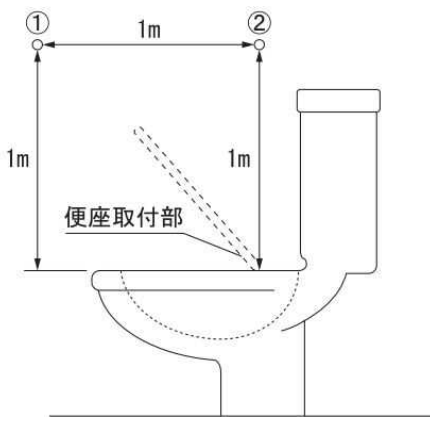
別表	2
----	---

(1) 試験方法名称	電熱式便座の表面温度試験	試験番号	BLT WC-02
(2) 関連要求項目および性能	電気設備の安全性および機器特性		
(3) 試験の目的	電熱式便座の最高温度および温度分布は適切かをチェックする。		
(4) 試験体	種別 レベル	電熱式便座	個数 1
(5) 試験方法	(5-1) 概要	電熱式便座を通常の状態にセットし、通電30分後の表面温度を測定する。	
	(5-2) 試験機 試験装置 測定装置	熱電対温度計、恒温室	
	(5-3) 試験体の 前処理方法・条件		
	(5-4) 試験方法の詳細	<p>便座を通常の状態（温度切替式のものについては最高温度にセット）にし、熱電対温度計等を用いて30分間通電後、便座表面温度を下図に示す18箇所測定する。なお、試験室の雰囲気温度は$20 \pm 2^\circ\text{C}$（JIS Z 8703 温度2級）とし、下図の測定点のうち、①、⑧、⑮、④、⑪、⑱の6点については、通電当初より30分間の温度上昇特性を記録する。また、試験室は気流が少ないことが望ましい。</p>  <p style="text-align: center;">A-A' 断面図 (他の測定点も同様とする)</p>	
(6) 試験結果の表示	各測定点における通電30分後の便座表面温度、通電当初より30分間の便座の温度特性、試験室雰囲気温度		
(7) 要求性能	<p>便座の最高温度</p> <ul style="list-style-type: none"> ・自動温度調節式：各測定点で30°C以上45°C以下 ・温度切替式：各測定点で室温との温度差25K以上40K以下 <p>温度分布は適切であること。</p>		
(8) 注意事項			

優良住宅部品性能試験方法書（便器）

別表

3

(1) 試験方法名称	便器の騒音試験	試験番号	BLT WC-03
(2) 関連要求項目および性能	使用上の快適性		
(3) 試験の目的	便器の洗浄時の洗浄用ロータンク給水音及び洗浄音の騒音をチェックする。		
(4) 試験体	種別 レベル	全タイプ	個数 1
(5) 試験方法	(5-1) 概要	無響室内において洗浄音を測定する。	
	(5-2) 試験機 試験装置 測定装置	無響室、騒音計	
	(5-3) 試験体の 前処理方法・条件		
	(5-4) 試験方法の詳細	<p>給水圧（静水圧）を400kPa、洗浄用ロータンクへの貯水時間が約1分間となるように止水栓の開度を調整し、タンクに水を所定量入れ、トラップに満水する。その後洗浄用ハンドルを開操作とし、下図に示す2点においてタンクへの給水音、便器の洗浄音を測定する。</p> 	
(6) 試験結果の表示	騒音 [dB(A)]		
(7) 要求性能	ロータンク給水音：ピーク値が60dB(A)以下であること。 洗浄音：ピーク値が75dB(A)以下であること。		
(8) 注意事項	JIS Z 8731（騒音レベル測定法）に準じる。		

優良住宅部品性能試験方法書（便器）

別表 4

(1) 試験方法名称	便器の止水機能試験	試験番号	BLT WC-04
(2) 関連要求項目および性能	止水性		
(3) 試験の目的	洗浄用ロータンクのボールタップの作動および洗浄用排水弁、密結ボルト部からの水漏れをチェックする。		
(4) 試験体	種別 レベル	全タイプ	個数 1
(5) 試験方法	(5-1) 概要	タンクのボールタップの止水状況および洗浄用排水弁、密結ボルト部からの漏れの有無をみる。	
	(5-2) 試験機 試験装置 測定装置		
	(5-3) 試験体の 前処理方法・条件		
	(5-4) 試験方法の詳細	BLT WC-10「便器の洗浄水量試験」と同時に実施し、タンクのボールタップの止水状況、洗浄用排水弁、密結ボルト部からの漏れの有無を調べる。	
(6) 試験結果の表示	ボールタップの作動状況、洗浄用排水弁、密結ボルト部からの水漏れの有無		
(7) 要求性能	ボールタップの作動は確実であること。 洗浄用排水弁、密結ボルトからの水漏れがないこと。		
(8) 注意事項			

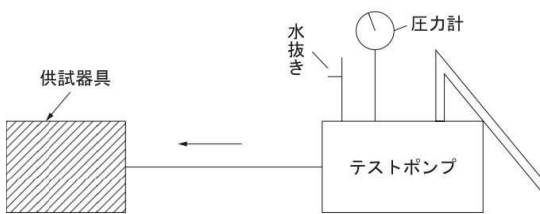
優良住宅部品性能試験方法書（便器）

別表 5

(1) 試験方法名称	便器の洗浄時における水の飛散試験		試験番号	BLT WC-05
(2) 関連要求項目および性能	使用上の快適性			
(3) 試験の目的	器具の周囲に水が飛散しないかどうかチェックする。			
(4) 試験体	種別 レベル	全タイプ	個数	1
(5) 試験方法	(5-1) 概要	排水時の便座および便蓋に付着する飛沫の数を記録する。		
	(5-2) 試験機 試験装置 測定装置			
	(5-3) 試験体の 前処理方法・条件			
	(5-4) 試験方法の詳細	便座・便蓋を閉めた状態で洗浄し、排水時の便座および便蓋に付着する飛沫の数（赤色飛沫、透明飛沫の各々の数）を記録する。なお、試験はBLT WC-10「便器の洗浄水量試験」と同時に実施し、5回それぞれの値を記録する。		
(6) 試験結果の表示	便座および便蓋に付着した飛沫の数			
(7) 要求性能	便座及び便蓋に飛散する水滴が直径2mm以上のものが25個以下であること。			
(8) 注意事項				

優良住宅部品性能試験方法書（便器）

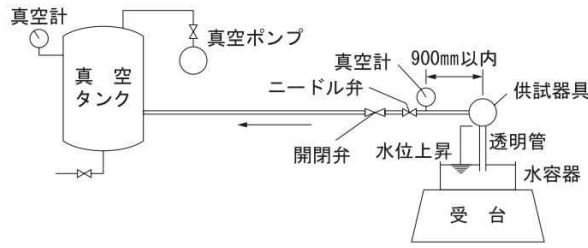
別表	6
----	---

(1) 試験方法名称		逆流防止機能試験（バキュームブレーカの耐圧）	試験番号	BLT WC-06
(2) 関連要求項目および性能		衛生上の安全性		
(3) 試験の目的		バキュームブレーカの耐圧機能をチェックする。		
(4) 試験体		種別 レベル	吐水口空間が確保されていない場合のバキュームブレーカ部	個数 1
試験方法	(5-1) 概要	バキュームブレーカに水圧を加え、異常の有無を調べる。		
	(5-2) 試験機 試験装置 測定装置	下図に示す。		
	(5-3) 試験体の 前処理方法・条件			
	(5-4) 試験方法の詳細	<p>バキュームブレーカの流出口側および空気取入口を閉鎖し、流入口側から水圧350kPaを30秒間加える。</p>  <p>図 試験装置の例</p> <p>図 試験装置の例</p>		
(6) 試験結果の表示		空気取入口からの水漏れや浸潤の有無、バキュームブレーカの弁座の異常の有無		
(7) 要求性能		空気取入口からの水漏れや浸潤がないこと。 バキュームブレーカの弁座に異常がないこと。		
(8) 注意事項				

優良住宅部品性能試験方法書（便器）

別表

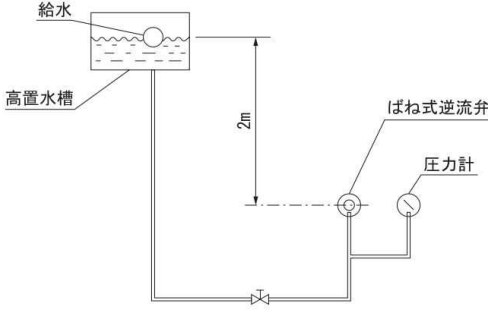
7

(1) 試験方法名称	逆流防止機能試験（負圧作動）	試験番号	BLT WC-07
(2) 関連要求項目および性能	衛生上の安全性		
(3) 試験の目的	ばね式逆止弁の逆流防止機能をチェックする。		
(4) 試験体	種別レベル	吐水口空間が確保されていない場合で、バキュームブレーカー一部の空気吸入シート面から越流面までの垂直距離が150mm未満のばね式逆止弁	個数 1
(5) 試験方法	(5-1) 概要	ばね式逆止弁に負圧を加え透明管の水位の上昇をみる。	
	(5-2) 試験機 試験装置 測定装置	下図に示す。	
	(5-3) 試験体の 前処理方法・条件		
	(5-4) 試験方法の詳細	<p>下図に示すような装置に供試器具を下表に示す垂直距離150mmの位置に取付け、供試器具と水槽をつなぐ配管は透明管とし、流出側を水中に没した後、流入側に真空ポンプ、真空タンクなどの真空器具を接続して以下に示す負圧を加え、透明管内の水位上昇を測定する。</p> <p>①最低30秒間53.3kPaの一定負圧を加える。この試験を5回行う。</p> <p>②次に示す負圧を5秒間加え、5秒間大気圧に戻す。この試験を5回行う。加える負圧は、6.67kPa、20.0kPa、33.3kPa及び53.3kPaとする。</p> <p>③最初に一定の割合で水銀柱0から53.3kPaまで負圧を増し、次に一定の割合で53.3kPaから0まで負圧を減らす。この試験を5回行う。</p>  <p><備考></p> <p>①真空計から試験装置までの間の連結管は、その供試器具への流入管の呼び径より小であってはならない。</p> <p>②真空計の上昇速度を調整するため、開閉弁と真空計の間にニードル弁（封弁）を設置すること。</p>	
(6) 試験結果の表示	各負圧における透明管内の水位上昇値 [mm]		
(7) 要求性能	透明管内の水位上昇が75mmを超えないこと。		
(8) 注意事項			

優良住宅部品性能試験方法書（便器）

別表

8

(1) 試験方法名称	逆流防止機能試験（ばね式逆止弁の弁座漏れ）	試験番号	BLT WC-8
(2) 関連要求項目および性能	衛生上の安全性		
(3) 試験の目的	ばね式逆止弁単体の逆流防止機能をチェックする。		
(4) 試験体	種別 レベル	吐水口空間が確保されていない場合のばね式逆止弁	個数 1
(5) 試験方法	(5-1) 概要	ばね式逆止弁の吐出側より水圧を加え、シート漏れがないかを調べる。	
	(5-2) 試験機 試験装置 測定装置	下図に示す。	
	(5-3) 試験体の 前処理方法・条件		
	(5-4) 試験方法の詳細	<p>下図に示すような装置にばね式逆止弁を取付け、20kPaの圧力を1分間加え、シート漏れがないかを調べる。</p>  <p style="text-align: center;">図 試験装置の例</p> <p style="text-align: center;">図 試験装置の例</p>	
(6) 試験結果の表示	シート漏れの有無		
(7) 要求性能	シート漏れがないこと。		
(8) 注意事項			

優良住宅部品性能試験方法書（便器）

別表

9

(1) 試験方法名称	便器の耐久性試験（洗浄操作の繰返し）	試験番号	BLT WC-09
(2) 関連要求項目および性能	洗浄操作部及び止水機能の耐久性		
(3) 試験の目的	可動部分の耐久性をチェックする。		
(4) 試験体	種別 レベル	全タイプ	個数 1
(5) 試験方法	(5-1) 概要	洗浄操作を繰返し、洗浄操作部及び止水機能の状態をみる。	
	(5-2) 試験機 試験装置 測定装置	繰返し試験機等	
	(5-3) 試験体の 前処理方法・条件		
	(5-4) 試験方法の詳細	洗浄操作の繰返しを10万回行い、各部の作動状況と損耗状態を調べる。 なお、大小切替式の場合、「大」を6万回、「小」を6万回行う。	
(6) 試験結果の表示	洗浄操作部及び止水機能の状態		
(7) 要求性能	洗浄操作部及び止水機能に支障のないこと。		
(8) 注意事項			

優良住宅部品性能試験方法書（便器）

別表 10

(1) 試験方法名称		便器の洗浄水量試験	試験 番号	BLT WC-10
(2) 関連要求項目 および性能		機能性・快適性の確保		
(3) 試験の目的		洗浄水量が要求性能の規定値以下であることを調べる。		
(4) 試験体		レベル 種別	便器	個数 1
試験 方法	(5-1) 概要	洗浄操作を行い、大洗浄・小洗浄（超節水型のみ）の洗浄水量を測定する。		
	(5-2) 試験機 試験装置 測定装置			
	(5-3) 試験体の前処理 方法・条件			
	(5-4) 試験方法の詳細	<p>洗浄用ロータンクに有効水量（*1）を貯水し、給水圧力（流動時）を0.2MPaに設定し、トラップを満水にした後に大洗浄を行い、タンクへの給水が終わるまでの洗浄水量を測定する。小洗浄についても同様に実施する。</p> <p>なお、試験は各5回実施する。</p> <p>*1：洗浄・排出等に有効な洗浄用ロータンクの容量をいう。ただし、補給水（便器洗浄後再びトラップを満水するのに必要な水量）、残留水（便器洗浄後にロータンク内に残る水量）及び、洗浄中の給水は含まない。</p>		
(6) 試験結果の表示		大洗浄・小洗浄の洗浄水量（L単位で小数点以下1位まで表示）		
(7) 要求性能		<p>5回の試験のうち、最大値、最小値を除いた3回の平均値が以下の数値を満たすこと。</p> <p>大洗浄；10L以下、ただし、便鉢寸法440mmの洗落し便器は8.5L以下</p> <p>超節水型は大洗浄；6.5L以下、小洗浄；5L以下</p>		
(8) 注意事項				

優良住宅部品性能試験方法書（便器）

別表 11

(1) 試験方法名称		便器の搬送性能試験		試験 番号	BLT WC-11
(2) 関連要求項目 および性能		機能性・快適性の確保			
(3) 試験の目的		大洗浄操作を行い、搬送能力を調べる。			
(4) 試験体		レベル 種別	便器		個数 1
(5) 試験 方法	(5-1) 概要	大洗浄操作を行い、搬送メディアの搬送状況を調べる。			
	(5-2) 試験機 試験装置 測定装置	別紙1			
	(5-3) 試験体の前処理 方法・条件	原則床下排水型便器にて試験を行う。ただし床上排水型のみの申請の場合は、本試験方法に準じて試験を行うこととする。			
	(5-4) 試験方法の詳細	<p>「別紙1」の図1に示すように、試験用排水管路（*1）を大便器に接続する。1回目の搬送を行う前に、一度大洗浄操作を行い、排水管を濡らしておく。洗浄用ロータンクに有効水量を貯水し、給水圧力を0.2 MPaに設定し、トラップを満水にした後、「別紙1」の手順で搬送メディア（*2）を図2に示すように便器の溜水部に沈ませたのち、直ちに大洗浄を行い、当該搬送メディアの試験用排水管路での搬送距離を調べる。なお、試験は5回実施する。</p> <p>*1：試験用排水管路；JIS K6741に示す呼び径75に相当する透明管（横引長さ1m+17m）を排水こう配1/100で敷設したものとする。なお、継手は90°大曲エルボ（略号：LL）を用いることとする。</p> <p>*2：折り重ねたトイレットペーパー；JIS P 4501で定めるトイレットペーパー又は同等品のトイレットペーパー90cmを8折りしほぼ正方形とする。これを4枚重ねて、負荷とする。</p>			
(6) 試験結果の表示		搬送メディアの搬送距離（m単位で小数点以下1位まで表示）			
(7) 要求性能		5回の試験結果のうち、最大値、最小値を除いた3回の平均搬送距離が1.0m以上のこと。			
(8) 注意事項					

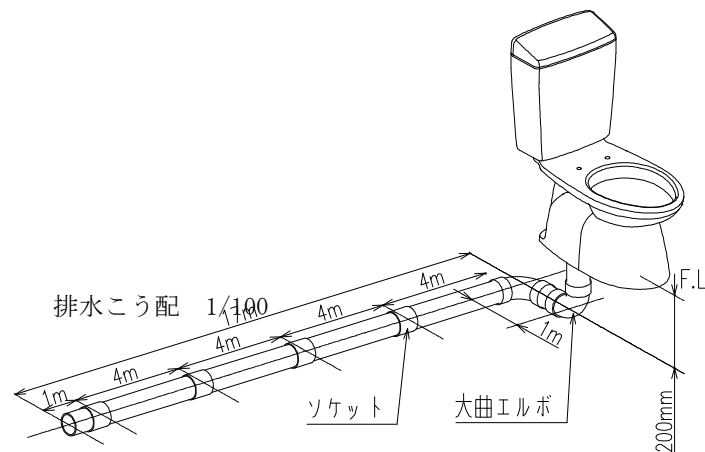


図1 搬送性能試験装置

＜搬送メディアの作成・投入手順＞

1. JIS P 4501に定めるシングル仕様のトイレットペーパー又は同等品トイレットペーパー90cmを8折りし、ほぼ正方形としたものを4枚用意する。
2. 同等品の定義として、下記3点の条件を満たすこととする。

- ・シングル仕様のトイレットペーパーであること。
- ・エコマーク認証^{※1}を取得しているトイレットペーパーであること。
- ・JIS P 4501で定める寸法のうち、紙幅の規定^{※2}を満たしていること。

3. 上記トイレットペーパーの1枚を便器の溜水面上に静置する。その際、静置する位置は封水深が1/2水位での溜水のセンター位置を目安とする。また、ペーパーの切り口が便器前方側に向くようにする。
4. 上記トイレットペーパーに水が十分に浸透（吸水）したことを確認後、次の1枚を同じ要領で置いて、すみやかに計4枚を投入・浸透後、直ちに大洗浄を行う。

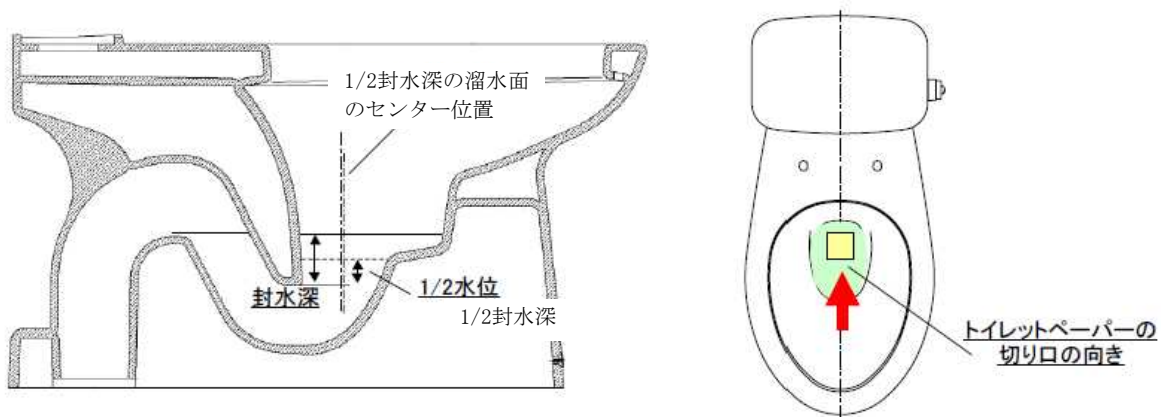


図2 搬送メディアの置き方

＜搬送距離の計測＞

便器下部の第1エルボから最後の搬送メディアの最後尾までの距離を搬送距離とする。

＜試験結果報告＞

各回の搬送距離のうち最大値、最小値を除いた3回の平均搬送距離を記録・報告する。なお試験に使用した透明管の実内径寸法を測定・報告すること。