

優良住宅部品評価基準及び付加認定基準
の評価基準

Evaluation Standards for Quality Housing Components

面格子

Grille For Windows

BLE GW:2015

2016年1月15日公表・施行

一般財団法人 **ニゴ-リビ-ン**

目 次

優良住宅部品評価基準及び付加認定基準の評価基準 面格子

I. 総則

1. 適用範囲
2. 用語の定義
3. 部品の構成
4. 材料
5. 施工の範囲
- (6. 寸法)

II. 要求事項

- 1 住宅部品の性能等に係る要求事項
 - (1.1 機能の確保)
 - 1.2 安全性の確保
 - 1.2.1 機械的な抵抗力及び安定性の確保
 - 1.2.2 使用時の安全性及び保安性の確保
 - (1.2.3 健康上の安全性の確保)
 - 1.2.4 火災に対する安全性の確保
 - 1.3 耐久性の確保
 - 1.4 環境に対する配慮
 - 1.4.1 製造場の活動における環境配慮
 - 1.4.2 住宅部品のライフサイクルの各段階における環境配慮
 - 1.4.2.1 材料の調達時等における環境配慮
 - 1.4.2.2 製造・流通時における環境配慮
 - 1.4.2.3 施工時における環境配慮
 - (1.4.2.4 使用時における環境配慮)
 - 1.4.2.5 更新・取外し時における環境配慮
 - 1.4.2.6 処理・処分時における環境配慮
- 2 供給者の供給体制等に係る要求事項
 - 2.1 適切な品質管理の実施
 - 2.2 適切な供給体制及び維持管理体制等の確保
 - 2.2.1 適切な品質保証の実施
 - 2.2.2 確実な供給体制の確保
 - 2.2.3 適切な維持管理への配慮
 - 2.2.3.1 維持管理のしやすさへの配慮
 - 2.2.3.2 補修及び取替えへの配慮
 - 2.2.4 確実な維持管理体制の整備
 - 2.2.4.1 相談窓口の整備
 - 2.2.4.2 維持管理の体制の構築等
 - 2.2.4.3 維持管理の実施状況に係る情報の管理
 - 2.3 適切な施工の担保
 - 2.3.1 適切なインターフェイスの設定
 - 2.3.2 適切な施工方法・納まり等の確保
- 3 情報の提供に係る要求事項
 - 3.1 基本性能に関する情報提供
 - 3.2 使用に関する情報提供
 - 3.3 維持管理に関する情報提供
 - 3.4 施工に関する情報提供

III. 付加認定基準

IV. 附則

優良住宅部品評価基準及び付加認定基準の評価基準 面格子

I. 総則

1. 適用範囲

本基準は住宅の窓に取り付けられる面格子に適用する。

2. 用語の定義

- a) 可動ルーバー型：格子の形状がルーバー状で、ルーバーを回転させることにより、採光・通風又は目隠し状態になる面格子をいう。
- b) 非常開放型：非常時に内部から面格子の一部又は全体が開放でき、人の脱出が可能となる面格子をいう。
- c) 開放機構：非常開放型において面格子の一部又は全部を開放する機構をいう。
- d) 開放装置：非常開放型においてロック機構を解除するための操作部及びロック部をいう。
- e) 取付枠：面格子のうち取付金物を固定するための枠をいい、棧も含む。
- f) 取付金物：面格子を躯体等へ固定するための金具をいい、埋め込みアンカーを含む。
- g) 取替えパーツ：製品の構成部品のうち、取替えることが可能なパーツ。
- h) メンテナンス：製品の利用期間中にわたり、その機能・性能を維持・保守する行為をいう。計画的な維持・保守に加え、製品の破損・故障に対する緊急補修や、クレーム処理などをその範囲に加える。

3. 部品の構成

- a) 標準的な構成部品は表－1を対象とする。

表－1 標準的な構成部品

構成部品名	構成の別(注)	備考
取付枠	●	
格子材	●	
取付金物	●	
エンドキャップ	△	
ルーバー開閉装置	●	可動ルーバー型の場合に適用する
開放装置	●	非常開放型の場合に適用する

注)構成の別

- ：(必須構成部品)住宅部品としての基本機能上、必ず装備されていなければならない部品及び部材を示す。
- △：(選択構成部品)必須構成部品に選択的に付加することができるもので、必ずしも保有しなくてもよい部品及び部材を示す。

4. 材料

必須構成部品及び選択構成部品に使用する材料の名称及び該当するJIS等の規格名称を明確化したもの。又は、JIS等と同等の性能を有していることを証明したものを対象とする。

<例示仕様>

材料名	材 質
スチール	JIS G 3466:2010 (一般構造用角形鋼管) によるSTKR400 JIS G 3444:2010 (一般構造用炭素鋼鋼管) によるSTK400 JIS G 3455:2012 (高圧配管用炭素鋼鋼管) によるSTKM400 JIS G 3101:2010 (一般構造用圧延鋼材) によるSS400 JIS H 8610 : 1999 (電気亜鉛めっき) による4級以上の処理を施したもので、有色クロメート処理を行ったもの JIS G 3131 : 2011 (熱間圧延軟鋼板及び鋼帯) 又はJIS G 3141:2011 (冷間圧延鋼板及び鋼帯) による溶融亜鉛めっき (亜鉛の呼び付着片面90g/m ²) を施した後、合金化処理したもの
アルミニウム合金	JIS H 4100:2015 (アルミニウム及びアルミニウム合金の押出型材) JIS H 5202:2010 (アルミニウム合金鋳物) JIS H 5302:2006 (アルミニウム合金ダイカスト) JIS H 8602:2010 (アルミニウム及びアルミニウム合金の陽極酸化塗装複合皮膜) のA1、A2、B種又はこれと同等以上の表面処理を施したもの
ステンレス	JIS G 4305 :2015 (冷間圧延ステンレス鋼板及び鋼帯) によるSUS304

5. 施工の範囲

構成部品の施工範囲は、原則として次による。

- a) 取付金物の躯体への取り付け
- b) 面格子の取付金物による取り付け
- c) 非常開放型の場合は、開放装置の調整

(6. 寸法)

II. 要求事項

1 住宅部品の性能等に係る要求事項

1.1 機能の確保

- a) 非常開放型の操作性
 - 1) 開放装置の操作部は、高齢者や児童が容易に操作でき解放できること。
 - 2) 開放装置の操作方法は、見えやすい位置に表示すること。
- b) 非常開放型の開放装置の材質
 - 開放装置のロック部は、さびにくい材質のものを使用すること。

1.2 安全性の確保

1.2.1 機械的な抵抗力及び安定性の確保

- a) 面格子の強度
 - 面格子の強度は、「面格子の面外荷重試験」を行い、面格子の各部が1,000N以上の耐力を有すること。
 - <試験：BLT GW-01「面格子の面外荷重試験」>
- b) 取付金物の固定強度
 - 取付金物の固定強度は、「取付金物の強度試験」を行い、取付金物が1,000N以上の耐力を有すること。
 - <試験：BLT GW-02「取付金物の強度試験」>
- c) 格子の剛性及び強度
 - 格子の剛性及び強度は、第三者性を有する機関等において「格子の強度試験」を行い、面内方向については300N時に格子間の中心から加力点（加力した格子）までが82.5mm以下であること。また、面内方向、面外方向について、格子取付部及び格子材が600N以上の耐力を有すること。
 - <試験：BLT GW-03「格子の強度試験」>
- d) 異形格子の強度
 - 異形格子の強度は、第三者性を有する機関等において「異形格子の局部荷重試験」を行い、格子が600N以上の耐力を有すること。
 - <試験：BLT GW-04「異形格子の局部荷重試験」>
- e) 非常開放型のロック部の強度
 - 開放装置のロック部の強度は、非常開放型を仮想躯体に取り付け、開放機構をロックしロック部近傍に開放方向に荷重をかけ、600N未満で開放又は破壊しないこと。
 - <試験：BLT GW-05「ロック部の強度試験」>

1.2.2 使用時の安全性及び保安性の確保

- a) 格子と格子の間隔は110mm未満、面格子と躯体との隙間は90mm未満であること。
- b) 人体の触れやすい箇所に、バリ、メクレ、危険な突起物がないこと。
- c) 外部より日用工具で容易に面格子取付部及び格子が外せないこと。

d) 非常開放型の開き方向

開放機構の開き方向は、開放した場合に廊下の通行を妨げないこと。なお、通行を妨げない開き方向は、図-1 (P-13) による。

e) 非常開放型のロック部の構造

ロック部は、日用工具で容易に外部から外せない構造であること。

f) 非常開放型の開放機構の構造

開放機構は、開閉の妨げとならないようゴミが入りにくい構造とすること。

g) 非常開放型の開放装置の操作部の構造

開放装置の操作部は、窓が開いていても外部から操作できない機構とすること。

h) 非常開放型の開放時の開口寸法

開放時においては、通常、人が摺り抜けられる開口寸法が確保されていること。

<例示仕様>

直径500mm以上の円が内接できる四角形であること。

(1.2.3 健康上の安全性の確保)

1.2.4 火災に対する安全性の確保

構成部品は不燃材又は難燃材の材料であること。ただし、エンドキャップで樹脂製のものは除く。

1.3 耐久性の確保

a) 塗膜の耐久性

1) 耐食性

スチール製で塗装仕上げとする面格子の塗膜の耐食性は、「中性塩水噴霧試験方法」に定める試験を行い、500時間後に著しい腐食及び著しい塗膜のふくれ、割れ、はがれ等がないこと。

<試験：JIS Z 2371-2015 「塩水噴霧試験方法」の6.2 (中性塩水噴霧試験)>

2) 耐塩水性

スチール製で塗装仕上げとする面格子の塗膜の耐塩水性は、「耐塩水性試験方法」に定める試験を行い、96時間後に著しい、塗膜のふくれ、割れ、はがれ、錆等がないこと。

<試験：JIS K 5400:1990 (廃止規格) 「塗料一般試験方法」の「8. 2 3 耐塩水性」>

3) 耐衝撃

スチール製で塗装仕上げとする面格子の塗膜の耐衝撃性は、「塗料一般試験方法」に定めるデュポン式試験を行い、著しい割れ、はがれ等がないこと。

<試験：JIS K 5600-5-3:1999 「塗料一般試験方法—第5部：塗膜の機械的性質—第3節：耐おもり落下性」の「6. デュポン式」>

4) 鉛筆硬さ

スチール製で塗装仕上げとする面格子の塗膜の鉛筆硬さは、「塗料一般試験方法」に定める試験機による試験を行い、塗膜のひっかき傷による評価で硬度H以上であること。

<試験：JIS K 5600-5-4:1999 「塗料一般試験方法—第5部：塗膜の機械的性質—第4節：引っかき硬度 (鉛筆法)」の試験機による試験>

5) 付着性

スチール製で塗装仕上げとする面格子の塗膜の付着性は、「塗料一般試験方法」に定める透明感圧付着テープによる試験を行い、間隔2mmの試験において、著しい剥離のないこと。

＜試験：JIS K 5600-5-6:1999「塗料一般試験方法—第5部：塗膜の機械的性質—第6節：付着性（クロスカット法）」の透明感圧付着テープによる試験＞

6) 耐候性

スチール製で塗装仕上げとする面格子の塗膜の耐候性は、「高分子系建築材料の実験室光源による暴露試験方法」に定めるオープンフレームカーボンアークランプによる暴露試験方法による試験を行い、300時間後に塗面に異常及び極端なふくれ、われ、はがれ、白亜化、変色、退色、つやの減少がないこと。

＜試験：JIS A 1415:1999「高分子系建築材料の実験室光源による暴露試験方法」の6.試験方法、6.3オープンフレームカーボンアークランプによる暴露試験方法＞

b) 可動ルーバーの開閉耐久性

可動ルーバーは、1万回の開閉繰り返し試験後に異常なく開閉し、使用上支障がないこと。

＜試験：BLT GW-06「ルーバーの開閉繰り返し試験」＞

c) 部材の内部に雨水が侵入しにくい構造であること。

d) 異種金属の接触による電食がない部材組立て、表面処理を行うこと。

1.4 環境に対する配慮（この要求事項は、必須要求事項ではなく任意選択事項である）

1.4.1 製造場の活動における環境配慮

本項目を認定の対象とする場合は、製造場における活動が環境に配慮されたものであること。

1.4.2 面格子のライフサイクルの各段階における環境配慮

本項目を認定の対象とする場合は、次の項目に適合すること。

1.4.2.1 材料の調達時等における環境配慮

以下に例示するような材料の調達時等における環境配慮の取組みの内容を認定の対象とする場合は、その内容を明確にすること。

- a) 再生資源又はそれを使用した材料を調達していること。
- b) 調達のガイドラインを設けること等により、材料製造時の環境負荷が小さい材料を調達していること。

1.4.2.2 製造・流通時における環境配慮

以下に例示するような製造・流通時における環境配慮の取組みの内容を認定の対象とする場合は、その内容を明確にすること。

- a) 製造工程の効率化や製造機器を高効率型にすること等により、製造時のエネルギー消費量の削減を図っていること。また、エネルギーの再利用を図るようにしていること。
- b) 小型化、軽量化、部品設計の工夫等により、材料の使用量を削減していること。
- c) 製造時に発生する端材の削減又は再資源化に取組み、生産副産物の発生量の削減を図つ

ていること。

- d) 工場内で廃棄される梱包材料を削減するため、次のような取組みを行っていること。
 - 1) 調達する材料等の梱包材は、再生資源として利用が可能なダンボール等を選択し、既存の資源回収システムを活用していること。
 - 2) 調達する材料等の梱包材は、「通い箱」や「通い袋」等とし、繰り返し使用していること。
- e) 表面処理等の製造過程時の環境汚染を防止していること。
- f) 地球環境の悪化に關与する物質の発生抑制をしていること。

1.4.2.3 施工時における環境配慮

以下に例示するような施工時における環境配慮の取組みの内容を認定の対象とする場合は、その内容を明確にすること。

- a) 梱包材料の使用量を削減していること。
- b) 再生資源として利用が可能な梱包材料又は再生資源を利用した梱包材料を使用していること。
- c) 梱包材が複合材のものにあつては、再生資源として分離が容易なものを選択していること。
- d) 梱包材にダンボールを利用する等、既存の資源回収システムが活用できること

(1.4.2.4 使用時における環境配慮)

1.4.2.5 更新・取外し時における環境配慮

以下に例示するような更新・取外し時における環境配慮の取組みの内容を認定の対象とする場合は、その内容を明確にすること。

- a) 他の住宅部品や躯体等へ影響を及ぼさないようにインターフェイスが適切であること。
- b) 低騒音かつ低振動での更新が行えること。

1.4.2.6 処理・処分時における環境配慮

以下に例示するような処理・処分時における環境配慮の取組みの内容を認定の対象とする場合は、その内容を明確にすること。

- a) 廃棄物の発生を抑制するため、次のような取組みを行っていること。
 - 1) 材料ごとの分離が容易であること。
 - 2) 再資源化が容易な材料を使用していること。
 - 3) 種類ごとに材料名の表示があること。
 - 4) 再資源化を実施していること。
- b) 廃棄時に汚染物を発生する有害物質は使用せず、又は使用量を削減していること。

2 供給者の供給体制等に係る要求事項

2.1 適切な品質管理の実施

次のa)又はb)により生産管理されていること。

- a) ISO9001、JIS Q 9001の認定登録が維持されていること。
- b) 次のような品質マネジメントシステムにより生産管理されていること。
 - 1) 工場及び作業工程

以下の内容が明確にされていること。

- ① 工場の概要
 - i) 工場の名称、住所、敷地面積、建物面積、工場レイアウト等
 - ii) 工場の従業員数
 - iii) 優良住宅部品又はそれと同一品目の住宅部品の生産実績

- ② 作業工程
 - i) 工程（作業）フロー

2) 品質管理

以下の方法により品質管理が行われていること。

- ① 工程の管理
 - i) 製品の品質検査が工程ごとに適切に行われていること。また、作業記録、検査記録などを用いることによりこれらの工程が適切に管理されていること。
 - ii) 工程において発生した不良品又は不合格ロットの処置及び再発防止対策が適切に行われること。
- ② 苦情処理が適切に行われると共に、苦情の原因となった事項の改善が図られること。
- ③ 外注管理（製造、加工、検査又は設備の管理）が適切に行われること。
- ④ 製造設備又は加工設備及び検査設備の点検、校正、検査、保守が適切に行われていること。
- ⑤ 必要な場合は、社内規格を整備すること。社内規格には以下のようなものがある。
 - i) 製品又は加工品（中間製品）の検査に関する事項
 - ii) 製品又は加工品（中間製品）の保管に関する事項
 - iii) 製造設備又は加工設備及び検査設備に関する事項
 - iv) 外注管理（製造、加工、検査又は設備の管理）に関する事項
 - v) 苦情処理に関する事項

3) その他品質保持に必要な項目

- ① 品質管理が計画的に実施されていること。
- ② 品質管理を適正に行うために、責任と権限が明確にされていること。
- ③ 品質管理を推進するために必要な教育訓練が行われていること。

2.2 適切な供給体制及び維持管理体制等の確保

2.2.1 適切な品質保証の実施

a) 保証書等の図書

無償修理保証の対象及び期間を明記した保証書又はその他の図書を有すること。

b) 無償修理保証の対象及び期間

無償修理保証の対象及び期間は、部品を構成する部分又は機能に係る瑕疵（施工の瑕疵を含む。）に応じ、5年以上でメーカーの定める年数とすること。ただし、免責事項として次に定める事項に係る修理は、無償修理保証の対象から除くことができるものとする。

<免責事項>

- 1 住宅用途以外で使用した場合の不具合
- 2 ユーザーが適切な使用、維持管理を行わなかったことに起因する不具合
- 3 メーカーが定める施工説明書等を逸脱した施工に起因する不具合

- 4 メーカーが認めた者以外の者による住宅部品の設置後の移動・分解などに起因する不具合
- 5 建築躯体の変形など住宅部品本体以外の不具合に起因する当該住宅部品の不具合、塗装の色あせ等の経年変化または使用に伴う摩耗等により生じる外観上の現象
- 6 海岸付近、温泉地などの地域における腐食性の空気環境に起因する不具合
- 7 ねずみ、昆虫等の動物の行為に起因する不具合
- 8 火災・爆発等事故、落雷・地震・噴火・洪水・津波等天変地異または戦争・暴動等破壊行為による不具合

2.2.2 確実な供給体制の確保

製造、輸送及び施工についての責任が明確にされた体制が整備・運用され、かつ、入手が困難でない流通販売体制が整備・運用されていること。

2.2.3 適切な維持管理への配慮

2.2.3.1 維持管理のしやすさへの配慮

使用者、維持管理者等による維持管理がしやすく、製品や取替えパーツの交換作業が行いやすい製品として、次の基準を満たすこと。

- a) 定期的なメンテナンス（事業者による維持管理をいう。以下同じ。）が必要な場合、専門の技術者等により、確実にメンテナンスが実施できること。
- b) 製品や取替えパーツの交換に配慮されており、その考え方が示された図書が整備されていること。

2.2.3.2 補修及び取替えへの配慮

- a) 構成部品において、取替えパーツ（消耗品である場合はその旨）について明確にしていること。
- b) 主要な構成部品について、設計耐用年数及びその前提を明確にしていること。
 - 1) 住宅部品の、正常な使用方法、メンテナンス方法、設置環境等使用環境に係る前提条件を明確にしていること。
 - 2) 1)の条件のもと、耐久部品の設計耐用年数を設定しており、又は住宅部品の設計耐用年数を設定していること。
- c) 取替えパーツの部品名、形状、取替え方法等が示された図書が整備されていること。また、取替えパーツの交換の必要性を明らかにすること。
- d) 住宅部品の生産中止後においても、取替えパーツの供給可能な期間を10年以上としていること。

2.2.4 確実な維持管理体制の整備

2.2.4.1 相談窓口の整備

- a) 消費者相談窓口を明確にし、その機能が確保されていること。
- b) 消費者相談窓口やメンテナンスサービスの担当者に対して、教育訓練を実施していること。

2.2.4.2 維持管理の体制の構築等

維持管理の体制等が、次のように構築されていること。

- a) メンテナンス（有償契約メンテナンス（使用者等が任意で契約し、その契約に基づき実施される維持管理をいう。）によるものを除く。）を実施する体制を有すること。
- b) メンテナンスの内容、費用及び実施体制が図書等により明らかになっていること。
- c) 有償契約メンテナンスを実施する場合にあっては、その内容、費用及び実施体制が図書等により明らかになっていること。
- d) 緊急時対応マニュアル、事故処理フロー等を整備し、その責任と権限を明確にし、それを明記した図書が整備されていること。

2.2.4.3 維持管理の実施状況に係る情報の管理

メンテナンス又は有償契約メンテナンスにより行った、製品の瑕疵の補修及び保証に基づく補修に関する履歴情報（補修概要、製品型式、設置住所、補修日、補修実施者等をいう。）や、それに関連する情報を管理する仕組みを有し、その仕組みが機能していること。

2.3 適切な施工の担保

2.3.1 適切なインターフェイスの設定

- a) 少なくとも次の内容が設計図書に記載されていること。
 - 1) 取付寸法と標準納まり図
 - 2) 取付下地の処理
 - 3) 構成部品、ビス等の規格

2.3.2 適切な施工方法・納まり等の確保

- a) 次のような施工方法・納まり等に関する事項について明確になっていること。
 - 1) 施工の範囲及び手順
 - ① 取付金物の躯体への取り付け
 - ② 面格子の取付金物への取り付け
 - 2) 施工上の留意事項等
 - ① 現場での加工・組立て・取付け手順
 - ② 必要な特殊工具及び留意点
 - ③ 下地の確認、取付後の検査及び仕上げ
 - ④ 取り合い部分についての納まり図
 - 3) 関連工事の留意事項
 - ① 取付下地の要件及び施工方法
 - ② サッシとの取り合い
 - ③ その他関連工事の要件
- b) 当該部品の施工方法・納まりが他の方法を全く許容しない限定的なものであるか、標準的なものであるか明確にしていること。
- c) 標準的な施工方法・納まりである場合は、標準的な施工方法・納まり等以外の方法について、必要な注意事項及び禁止事項が明確になっていること。

3 情報の提供に係る要求事項

3.1 基本性能に関する情報提供

少なくとも次の機能性、安全性、耐久性、環境負荷低減等の部品に関する基本的な事項についての情報が、わかりやすく表現され、かつ、容易に入手できるカタログその他の図書又はホームページにより、提供されること。

- a) 仕上げ・材質
- b) 各種寸法
- c) 付属部品の種類・構成
- d) 開閉形式（面格子（非常開放型）の場合に適用する。）

3.2 使用に関する情報提供

a) 少なくとも次の使用に関する情報が、わかりやすく表現されている取扱説明書により、提供されること。

- 1) 誤使用防止のための指示・警告
 - 2) 事故防止のための指示・警告
 - 3) 製品の使用方法
 - 4) 使用者が維持管理すべき内容
 - 5) 日常の点検方法（一般的な清掃用具を使用しての清掃方法や清掃時の注意事項を含む。）
 - 6) 開放装置の操作方法及び点検方法（面格子（非常開放型）の場合に適用する。）
 - 7) 故障・異常の確認方法及びその対処方法
 - 8) 製品に関する問い合わせ先
 - 9) 消費者相談窓口
- b) 無償修理保証の対象及び期間を記載した保証書又はこれに相当するものがわかりやすく表現されており、かつ、所有者に提供されること。
- c) 上記保証書等には、部品及び施工の瑕疵並びにその瑕疵に起因する損害に係る優良住宅部品瑕疵担保責任保険・損害賠償責任保険の付されていることが明記されていること。

3.3 維持管理に関する情報提供

少なくとも次の維持管理に関する情報が、わかりやすく表現され、かつ、容易に入手できるカタログその他の図書又はホームページにより、維持管理者等に提供されること。

- a) 製品の維持管理内容（品質保証内容及び保証期間を含む）や補修の実施方法
- b) 取替えパーツの交換方法、生産中止後の取替えパーツの供給可能な期間
- c) 有償契約メンテナンスの有無及び内容
- d) 消費者相談窓口

3.4 施工に関する情報提供

面格子の施工について、少なくとも次の事項を記載した施工説明書が施工者に適切に提供されること。

- a) 「2.3.2適切な施工方法・納まり等の確保」に係る情報が、わかりやすく表現されている施工説明書により、施工者に提供されること。
- b) 品質保証に関する事項を記載した施工説明書が施工者に提供されること。

- 1) 施工の瑕疵に係る無償修理保証の対象及び期間
- 2) 保険の付保に関する事項
 - ① 当該部品には、部品及び施工の瑕疵並びにその瑕疵に起因する損害に係る優良住宅部品瑕疵担保責任保険・損害賠償責任保険の付されていることが明記されていること。
 - ② 施工説明書等で指示された施工方法を逸脱しない方法で施工を行った者は、上記保険の被保険者として、施工に関する瑕疵担保責任及び施工の瑕疵に起因する損害賠償責任を負う際には保険金の請求をできることが明記されていること。

Ⅲ. 付加認定基準 (防犯性の向上に寄与する特長)

1. 評価基準Ⅱ. 要求事項の1.2.2 使用時の安全性及び保安性の確保i)として、次のとおり追加して適用する。

i) 防犯上の安全

面格子は、「防犯性能の高い建物部品の開発・普及に関する官民合同会議」により、次のすべての侵入手口に対し、侵入を5分間以上防ぐ防犯性能を有すると認められているものであること。

- 1) 格子外し
- 2) 格子切断
- 3) 取り付け部破壊

<試験：「防犯性能の高い建物部品の開発・普及に関する官民合同会議」により定められた「建物部品の防犯性能の試験に関する規則」及び「建具の防犯性能の試験に関する細則」による試験>

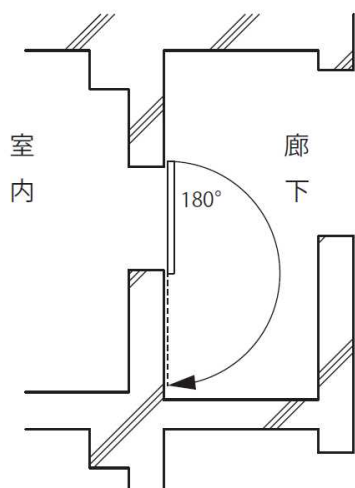
2. 評価基準の3.1基本性能に関する情報提供e)として、次の通り追加して適用する。

e) 防犯性能

Ⅳ. 附則

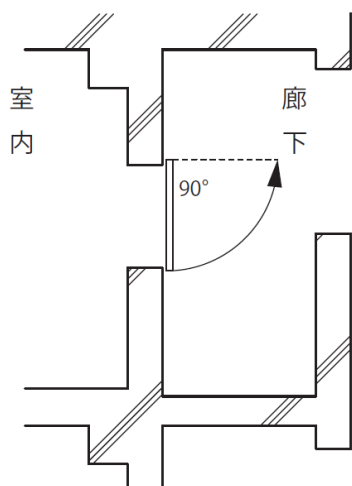
1. この評価基準(面格子 BLE GW2015)は、2016年1月15日から施行する。
2. この評価基準の施行に伴い、改正前の評価基準(面格子 BLE GW2013)は廃止する。
3. この評価基準の施行の日に、既に改正前の評価基準に従って認定又は変更の準備を行っていた者については、この評価基準の施行の日から3か月を超えない日までは、改正後の評価基準を適用しないものとする。
4. この評価基準の施行の日以前に、既に改正前の評価基準に従って優良住宅部品認定規程第16条第1項の認定を受けており(3.により施工の日以後に改正前の評価基準を適用して認定を受けた場合を含む。)、かつ、認定が維持されている優良住宅部品に係る評価基準は、優良住宅部品認定規程第28条第1項の期間内においては、改正前の当該評価基準を適用する。

図-1 通行を妨げない開き方向



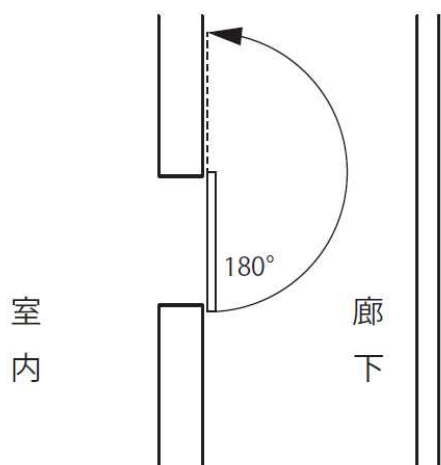
○下側に開く場合

0～180度の間でロックしないこと。
途中に障害物がないように配慮すること。



○上側に開く場合

90度以上でかつ途中でロックしないこと。
開いたときに面格子ユニットが支持され落ちてこないよう配慮すること。



○横側に開く場合

0～180度の間でロックしないこと。

スライドタイプ、引き込みタイプ、取り外しタイプについては、特殊な構造の場合を除き廊下の通行を妨げないものと判断する。

優良住宅部品評価基準（面格子） 解説

この解説は、「優良住宅部品評価基準（面格子）」の制定内容等を補足的に説明するものである。

I 今回の改正内容

1. 保証における免責事項の基準内への記載

「適切な品質保証の実施」において、基準とは別に定めていた免責事項を基準内に記載した。

2. 適切な施工の担保及び情報提供の変更

「施工に関する情報提供」に記載していた要求事項を「適切な施工の担保」の「施工方法・納まり等の明確化」に移行し、「適切な施工方法・納まり等の確保」に変更した。また、同項に挙げた要求事項を「施工に関する情報提供」において情報提供することに変更した。

3. 引用JIS規格の更新

引用するJIS規格を最新版に更新した。

II 要求事項の根拠

1. 面格子ユニットの面外荷重に対する強度【II. 1.2 1.2.1 a)】

人力による外力が作用した場合、面格子ユニットに使用上支障がないことを確認するため、室内側から面格子中央部に200mm×300mmの加圧板により1,000N（102kgf）の荷重をかけ、面格子ユニット全体の強度を確認している。

判定基準強度の1000Nは成人男性が標準的に出すと思われる肩を使った衝撃力を考慮しており、このとき躯体等を固定する取付金物の破損や外れにより面格子が脱落しない、あるいは、ユニットの他の部分が破壊されてはならない。室内側から荷重を加えるのは、一般的に取付部を含め面格子ユニットの強度が外側からの荷重より弱いためである。なお、要求荷重は、バール等の特殊工具を使用した場合は想定していない。

2. 取付金物の固定強度【II. 1.2 1.2.1 b)】

人力による外力が取付金物近傍に作用したときに取付金物が破壊されないよう取付金物近傍の取付枠に面内方向、面外方向の2方向から荷重を加え、取付金物の強度を確認している。

判定基準強度の1000N（102kgf）は成人男性が標準的に出すと思われる肩を使った衝撃力を考慮しており、このとき取付金物が躯体または面格子から外れてはならない。なお、要求荷重は、バール等の特殊工具を使用した場合は想定していない。

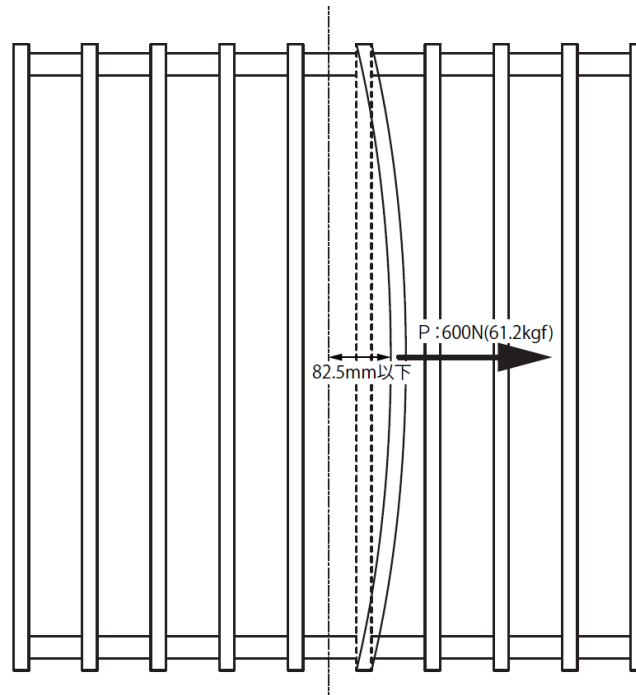
3. 格子の剛性及び強度【II. 1.2 1.2.1 c)】

人力による外力が格子の作用した場合に、格子を広げる、あるいは格子を破壊することにより室内に侵入しないよう、格子に面内方向、面外方向の2方向からの荷重を加え格子の剛性及び強度を確認している。

剛性については、300N（30.6kgf）時に格子間の中心から格子（面内方向に引っ張った格子）までの距離が82.5mm以下としている。この300Nは常用域で成人男性が標準的に出

すと思われる荷重である。また、格子距離はASTM (AMERICAN SOCIETY FOR TESTING AND MATERIALS) で定められるコーン貫入試験のコーン直径 (165mm) を想定したものである。人は頭が通らなければ侵入できないことから、格子1本を引っ張ったときに格子間の中心からその格子までの距離が82.5mm以下であればよいこととなる (両手で格子を1本ずつ握り、広げた場合1本につき82.5mm、2本で $82.5\text{mm} \times 2 = 165\text{mm}$)。

強度については、面内、面外の2方向の荷重を加え600N (61.2kg f) 以上の耐力を有することとしている。判定基準強度の600Nは一般的に成人男性が出し得る力 (最大の持続力) を考慮したものであり、このときに格子と取付枠との接合部の破損、外れ等がないこととしている。なお、要求荷重は、ボール等の特殊工具を使用した場合は想定していない。



格子の剛性 (面内方向)

4. 異形格子の強度【Ⅱ. 1.2 1.2.1 d)】

人が格子を破壊し室内に侵入しないよう、室内側から面格子中央部付近に50mm×50mmの加圧板により室内側から局部荷重を加え、異形格子の強度を確認している。異形格子とは、格子が井げた状に組んである等縦又は横格子以外のものをいう。

判定基準強度の600N (61.2kg f) は一般的に成人男性が出し得る力 (最大の持続力) を考慮したものであり、このときに格子と取付枠との接合部の破損、外れ等がないこととしている。なお、要求荷重は、ボール等の特殊工具を使用した場合は想定していない。

6. 格子間の間隔【Ⅱ 7. (3) 1)】

室内側から幼児が格子と格子の間を擦り抜けて転落しないように、その間隔を110mmとしている。この110mmは一般的な幼児の頭部の外周寸法である。

7. 開閉型面格子の操作性【Ⅲ 2. (3) 1)】

開放装置を操作して開閉機構を開放する場合に高齢者や児童でも容易に行えなくてはならない。この操作は、本来1回の操作 (例えばレバーを倒すのみ) で行えればよいが、外部からの操作を防ぐために製品によっては2操作以上必要なものも考えられ、また、様々な方式のものが想定される。しかし、緊急時に使用することを考えると、操作回数が少ない方が望ましい。

8. 開閉型面格子の操作性【Ⅲ 2. (4)】

人力による外力がロック部近傍に加わったときにロックが解錠しないよう、開閉機構をロックしロック部近傍に開放方向に荷重をかけ、ロック部が外れないことを確認する。

判定基準強度の600N (61.2kg f) は、格子強度と同等としている。これは人が面格子を開放する場合、ロック部近傍の格子に手をかけると思われるためである。なお、要求荷重は、バール等の特殊工具を使用した場合は想定していない。

9. 環境に対する配慮【Ⅱ. 1.4】 (任意選択事項)

各方面からのニーズが高まっている環境対策について、2003年に当財団、(社)リビングアメニティ協会及び環境共生住宅推進協議会と共に「住宅部品環境大綱」を策定し、環境に配慮した住宅部品の開発・普及に努めることを宣言した。優良住宅部品認定基準においても「環境負荷の低減」に関する事項を任意選択事項として定め、申請者の製造場における環境負荷の低減への取組み等を評価することとした。

a) 製造場の活動における環境配慮【Ⅱ. 1.4.1】 (任意選択事項)

環境に配慮した製造には、ISO14001等の環境マネジメントシステム取得のほか、独自に環境方針や環境基準を定め、省エネルギー型生産設備の導入、環境法令(騒音、振動、排水、排気、廃棄物の処理など)に基づいた製造等が考えられる。環境マネジメントシステムの取得を義務付けるものではない。

b) 住宅部品のライフサイクルの各段階における環境配慮【Ⅱ. 1.4.2】 (任意選択事項)

全ての住宅部品は、設計から廃棄に至るまでの部品のライフサイクルの各段階(次の①から⑥の各項)において、必ず何らかの環境負荷を発生させており、一部の申請者では、環境負荷低減に向け業界をリードする積極的な活動の裾野を広げることを目的に、これらの活動を評価する基準を設けた。なお、当面の間は対象となる住宅部品が一部の住宅部品と考えられることから、任意選択事項とした。

- ① 材料の調達時等における環境配慮【Ⅱ. 1.4.2.1】
- ② 製造・流通時における環境配慮【Ⅱ. 1.4.2.2】
- ③ 施工時における環境配慮【Ⅱ. 1.4.2.3】
- ④ 使用時における環境配慮【Ⅱ. 1.4.2.4】
- ⑤ 更新・取外し時における環境配慮【Ⅱ. 1.4.2.5】
- ⑥ 処理・処分時における環境配慮【Ⅱ. 1.4.2.6】

10. 供給者の供給体制等に係る要求事項【Ⅱ. 2】

BL部品を長期にわたって使用するためには、相談の受付、補修や取替えの確実な実施が行われることなどが重要であるため、維持管理のための体制に関する基準を制定した。

a) 適切な品質管理の実施【Ⅱ. 2.1】

認定の対象となる部品は工業化された部品であり、製造における品質の安定性が強く求められている。これら品質管理の手法としてISO9001等の品質マネジメントシステムを用いるケースが増えてきていることから、その内容を認定基準として取り入れた。また、従前の認定基準総則において要求していた「生産上の品質管理規準」も、ISO9001と同等の品質マネジメントシステムとして考えられる。

b) 適切な供給体制及び維持管理体制等の確保【Ⅱ. 2.2】

使用者への情報提供不足からクレームとなることが多く、これらを抑制するためには、製品個々の実力、性能を維持し続けるための適切な使用方法、消耗品の有無及び交換頻度等の情報を、適切な情報伝達により使用者と共有することが重要と考えられる。

そこで、製品の確実な供給を行うとともに、適切なアフターサービスの提供により顧

客満足度の向上に努めることなどの取組み内容を求めた。

c) 適切な品質保証の実施【Ⅱ. 2.2.1】

住宅の品質確保の促進等に関する法律により、住宅の主要構造部等に対し10年間の瑕疵担保責任づけられたことなどを背景に、住宅部品についても瑕疵に対する保証を充実していく必要があるとの観点から、優良住宅部品の保証制度の拡充を行い、かつ「別に定める免責事項」*を保証書等に記載することを要求した。また、保証期間には「施工の瑕疵を含む」事を明確に表示することを求めた。

*：「別に定める免責事項」

- | |
|---|
| <ol style="list-style-type: none">1 住宅用途以外で使用した場合の不具合2 ユーザーが適切な使用、維持管理を行わなかったことに起因する不具合3 メーカーが定める施工説明書等に基づかない施工、専門業者以外による移動・分解などに起因する不具合4 建築躯体の変形など住宅部品本体以外の不具合に起因する当該住宅部品の不具合、塗装の色あせ等の経年変化または使用に伴う摩耗等により生じる外観上の現象5 海岸付近、温泉地などの地域における腐食性の空気環境に起因する不具合6 ねずみ、昆虫等の動物の行為に起因する不具合7 火災・爆発等事故、落雷・地震・噴火・洪水・津波等天変地異または戦争・暴動等破壊行為による不具合 |
|---|

d) 確実な供給体制の確保【Ⅱ. 2.2.2】

全てのBL部品への要求事項。

e) 維持管理のしやすさへの配慮【Ⅱ. 2.2.3.1】

全てのBL部品への要求事項。消耗品の交換やメンテナンスの実施のしやすさ等を求めた。

f) 補修及び取替えへの配慮【Ⅱ. 2.2.3.2】

全てのBL部品への要求事項。「取替えパーツの供給可能な期間の設定」に加え、消費者との間で誤解を招きやすいような消耗品の有無や交換頻度など、維持管理上の重要情報の有無を明確にしておく事を求めた。

住宅部品に対するクレームのひとつとして、メーカー側から必要情報が提供されていないことや、住宅部品の流通段階で情報が適切にリレーされず、使用者等に必要な情報が届かないことによるものがある。これらを改善するために、使用期間中に交換や点検が必要な部品(消耗品や補修用性能部品と呼ばれている部品)の有無やその交換頻度(交換条件等を含む)の情報を提供することにより、メーカーと使用者等との間のトラブル低減に努めることとした。

なお、交換頻度については、設置環境、使用環境、その他、複数の条件が重なることにより、バラツキが大きいため、できる限り想定している前提条件を明確にし、交換頻度とともに使用者等へ情報提供を行い、住宅部品が使用されることが必要と考えられる。

また、住宅部品の設計耐用年数は、建築躯体の寿命まで住宅部品の更新を行いながら使い続けるために、大変重要な情報であるが、使用者等が「設計耐用年数」*1、と「製品保証期間」*2等を同一のものと捉えているケースが多く、住宅部品の設計耐用年数の公表は市場をさらに混乱させる可能性が高いと考えられるため、当財団では第三者機関として、企業と使用者等との間で共通認識されていない用語や定義の通訳を行うなど、お互いが都合の良い判断や一方的に妥協させられる対応が行われぬよう環境整備に努める。

*1：メーカーが住宅部品の開発・製造時に設置環境、使用環境、使用条件等を

設定し、基本性能や機能が維持するであろう年数として設定する耐用年数をいう。

- * 2 : 住宅部品の初期故障等のフォローを意識している保証期間をいう。製品の初期不良や設計上の瑕疵等の保証のみについて行うことが多く、基本性能の維持等使用状況等に左右される部分の保証は行っていないケースが多い。

g) 確実な維持管理体制の整備【Ⅱ. 2.2.4】

全てのBL部品への要求事項。消費者対応が適切に行われるよう、相談窓口機能及び維持管理機能の継続を要求した。又、これらの対応を行う者に対して資質の向上、最新情報の入手や共有等計画的な教育の実施を求めた。さらに、維持管理対応記録の管理を求めた。

h) 適切な施工の担保【Ⅱ. 2.3】

従前からの全ての部品への要求事項としての適切なインターフェースの設定に加え、供給者の意図とは別の施工によりトラブルが発生しないよう、施工方法・納まりの明確化、施工上の注意点、禁止事項の明確化を求めた。

なお、不適切な隠蔽部位の寿命構成や、納りの不適切さによって生ずる、本来の改修目的以外の部位の工事の抑制などの観点からインターフェースを設定しておくことが必要と考えられる。また、住宅部品の廃棄時を考えた場合、できる限り住宅部品間あるいは建築躯体間とで、分別しやすい納りなどを設定していることも重要である。

さらに、施工説明書等で指示された施工要領から逸脱していない施工の瑕疵について、一般的にBL保険の対象としたことを踏まえ、施工要領の範囲の明確化や施工における注意事項及び禁止事項を明確にしておくことを求めた。

11. 情報の提供に係る要求事項【Ⅱ. 3】

住宅部品に対するクレームを低減するために、住宅部品の持っている情報を、メーカーから使用者へ確実に伝えることが重要となる。住宅部品の選択段階、施工段階、使用段階、維持段階の各段階において、適切な情報を適切な方法で関係する者へ提供する事を求めた。消耗品の有無や価格等のような情報については、消費者が部品選択時に情報提供を受ける事により、クレームとはなりにくいものであり、適切なタイミング及びルートで提供されることが必要である。

a) 基本性能に関する情報提供【Ⅱ. 3.1】

設計者が設計ミスを犯さないよう、また、消費者が誤解しないよう、部品選択時において情報提供しておくべき内容をまとめ、カタログ等により提供する事を求めた。

使用者へ提供されるべき情報については、メーカーから直接届くものと設計者や施工者を介して届けられるものがあるため、後者に関しては使用者へ確実に提供されるようなお願い事項等が必要である。

b) 使用に関する情報提供【Ⅱ. 3.2】

従前からの全ての部品への要求事項として、取扱説明書等において使用者へ提供すべき内容をまとめ、適切な使用に関する情報を提供する事を求めた。また、保証書においてBL保険制度に基づく優良住宅部品瑕疵担保責任保険・損害賠償責任保険が付されていることを明記する事を要求し、BL部品の特徴である保険の付保についての認識を高めることとした。

c) 維持管理に関する情報提供【Ⅱ. 3.3】

最低限維持管理者へ提供すべき内容をまとめ、適切な方法により維持管理の実施に関する情報を提供する事を求めた。

d) 施工に関する情報提供【Ⅱ. 3.4】

従前からの全ての部品への要求事項として、施工説明書等において施工者へ提供すべき内容をまとめ、確実な施工の実施に関する情報を提供する事を求めた。また、BL保

險制度に基づく優良住宅部品瑕疵担保責任保険・損害賠償責任保険が付されていることと、施工説明書どおりの施工を行った場合にあっては、施工者が被保険者として請求できる事を明記する事を要求し、BL部品の特徴である保険の付保についての認識を高めることとした。

III その他

1. 基準改正の履歴

[2013年4月30日公表・施行]

1. 保証における免責事項の基準内への記載

「適切な品質保証の実施」において、基準とは別に定めていた免責事項を基準内に記載した。

2. 適切な施工の担保及び情報提供の変更

「施工に関する情報提供」に記載していた要求事項を「適切な施工の担保」の「施工方法・納まり等の明確化」に移行し、「適切な施工方法・納まり等の確保」に変更した。また、同項に挙げた要求事項を「施工に関する情報提供」において情報提供することに変更した。

3. 引用JIS規格の更新

引用するJIS規格を最新版に更新した。

[2009年3月31日公表・施行]

1. 安全に係る要求項目の第三者性の確保

認定基準及び評価基準において要求する性能のうち、当該性能に支障があった場合に、使用者の生命に係る又は重篤な怪我をする等、特に使用者の安全に係る要求項目の試験については、第三者性を有する機関等による性能試験の実施を要求することとした。

当該品目においては、格子の剛性及び強度と異型格子の強度をその対象とした。

なお、今回の改正は認定基準における変更はなく、評価基準において改正を行っている。

[2008年12月15日公表・施行]

1. 可動ルーバー型の制定

a) 格子部分をルーバー形状とし、これを開閉させることにより、目隠し等の機能を持った可動ルーバー型の面格子のニーズが高まってきたことから、認定の対象として制定した。

b) 可動ルーバーの開閉に係る可動部の耐久性として、開閉の繰返し後において、異常なく開閉できることを要求性能として追加した。

2. 用語の定義を改正

現行認定基準で定義する開閉型面格子について、非常時に内部から開放して人が脱出できる面格子であることを明確にするため、用語を「非常開放型」に変更するとともに定義を改正する。

[2008年10月1日公表・施行]

1. 附則の追記

既認定部品が基準改正後も認定が維持されている間（認定の有効期間内）は、旧基準により認定されていることを明確にするため、附則においてその旨の文を追記した。

[2005年12月28日公表・施行]

1. 認定基準の性能規定化と充実

認定基準の作成ガイドラインに基づき認定基準を整理・充実し、性能規定化した。

a) 認定基準の性能規定化

住宅部品の技術革新や多様化に柔軟に対応すること及び消費者等の理解の一助とす

ることを目的に、認定基準の性能規定化を行った。

b) 認定基準の充実

1) 環境に対する配慮の項目（選択）の追加【Ⅱ. 1. 4】

改正前の面格子認定基準においては、環境に対する負荷の低減について定められていなかったが、各方面からのニーズが高まっている環境対策状況について、申請者の製造場における取組みを評価できるよう認定基準を追加した。

2) 供給者の供給体制等に係る要求事項及び情報の提供に係る要求事項の充実

①維持管理体制の充実【Ⅱ. 2】

BL部品を長期にわたって使用するためには、相談の受付、補修や取り替えの確実な実施ができることなどが重要であるため、維持管理のための体制に関する基準を充実した。

②消費者等への情報提供【Ⅱ. 3】

BL部品の高い機能性、安全性、耐久性等を有効に発揮・維持するためには、部品の取り付け方、適切な取り扱い方などが消費者、工務店等に適切に伝達される必要があるため、情報提供に関する基準を充実した。

2. 付加認定基準の制定

付加認定基準の対象とする特長を「防犯性の向上に寄与する特長」とし、防犯性に係る要求性能を認定基準の「1.2.2 使用時の安全性及び保安性の確保」に「d) 防犯上の安全」を追加して規定した。

防犯上備えるべき性能は、当該部品を狙った侵入手口として判明している3つの手口に対応する試験において、いずれに対しても、侵入を5分間以上防ぐ性能とした。

3. 標準的評価方法基準の制定

認定基準の性能規定化に伴い、基準への適合を確認するための評価方法である標準的評価方法基準を制定した。

4. 様式の変更等

認定基準の性能規定化等とともに、従来は別冊としていた総則を本基準に規定した。これに

伴い、基礎基準及び選択基準（推奨選択基準、標準化選択基準）の分類の廃止、項目番号番号の変更を行った。

5. <参考>資料の記載位置の変更

改正前の認定基準においては、情報提供上の整理区分が基準本文に添付されていたが、本項目は参考情報であり、認定基準の一部ではないことから、解説に添付することとした。

[2005年9月9日公表・2005年12月1日施行]

施工方法の明確化等の変更【Ⅱ 9. (4) 12. (1) (2) (3)】

施工説明書等で指示された施工要領から逸脱していない施工の瑕疵について、一般的にBL保険の対象としたことを踏まえ、施工要領の範囲の明確化及びBL保険の付保の情報提供を行うことを求めることとした。

[2000年10月31日公表・施行]

優良住宅部品の保証制度の拡充に伴う変更【Ⅱ 12. (1), (2)】

住宅の品質確保の促進等に関する法律により住宅に対し10年間の瑕疵担保責任が義務づけられたことなどを背景に、住宅部品についても瑕疵に対する保証を充実していく必要があるとの観点から、優良住宅部品の保証制度の拡充を行い、基準上の表現を変更し、かつ別に定める免責事項を保証書等に記載することを新たに規定した。

[1999年12月24日公表・施行]

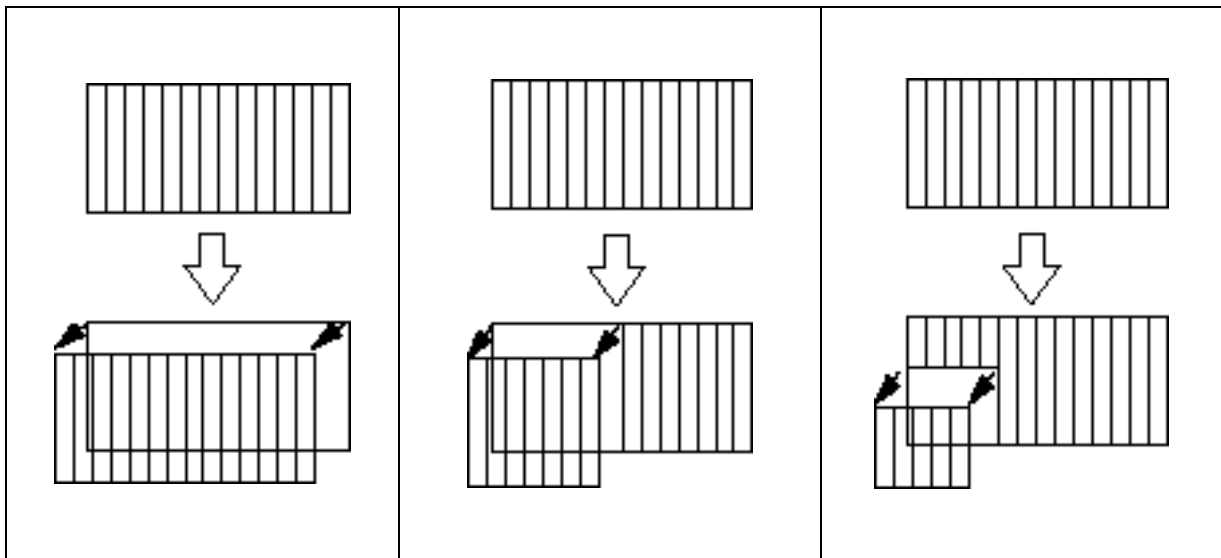
<参考>

情報提供上の整理区分

開閉形式	備 考
固 定 型	開閉機構がないもの
開 閉 型	面格子の一部又は全体が開閉し、人の出入りが可能なもの。外部からは開放装置が操作できない構造となっている。

参考図 開閉型の主な開き方 (例)

スライドタイプ	引き込みタイプ	
開きタイプ (上側)	開きタイプ (横側)	開きタイプ (下側)
取り外しタイプ (全体)	取り外しタイプ (半分)	取り外しタイプ (一部)



高齢者等が容易に開放できる力について

開閉型のロック機構を開放する力はその機構により力の加え方は一概に示すことができない。ここでは、その力をドア金物を引き回す力に置き換え、その必要最低限の力の大きさと考え方を考察することにより、高齢者等が開閉型の面格子のロック機構を容易に開放する力の目標値の考え方を示すこととする。

ドア金物の操作に関する研究である「建築デザインが高齢者に要求する動作と姿勢に関する研究 その3. ドア金物の操作に要する力」（日本建築学発表）によると、その研究の実験結果等により、考察の中で「ドア金物ではハンドルを単に押し引きするならばレバーであろうとノブであろうと、ドアの操作力を4kg以下にすればあまり問題がない。」としている。しかし、「今回の実験は手が乾いているという理想状態を前提としたものであり手が濡れている場合など滑りによる影響を顕著に受けることは明らかだ。」との内容も付け加えられている。また、実験結果の中には、女性被験者2人がレバーで2kgしか力を発揮しなかったことも示しており、必ずしも4kgを確保すれば高齢者が容易に開けられるとは限らない。従って、面格子のロック機構の開放についても同様と考え、標準で4kg、容易に開放できるとなれば操作力は2kg以下にすることが望ましい。

2. 運用方針

- a) 2.3.2適切な施工方法・納まり等の確保において、施工者を提携施工者等に限定する部品の場合は、施工要領の研修等提携施工者等に対して必要な措置が適宜講じられることにかんがみ、施工者の限定によって施工方法・納まり等が適切に定められているものとする。
- b) 3.3使用に関する情報提供における保証書等への瑕疵担保責任保険・損害賠償責任保険が付されている旨の明記については、当財団のホームページにその旨を掲載することから、品質保証書に記載することは必ずしも行わなくともよいこととする。
- c) 3.5施工に関する情報提供において、施工を提携施工者等に限定する部品の場合の施工説

明書等については、施工要領の研修等提携施工者等に対して必要な措置が適宜講じられることにかんがみ、施工者の限定によって施工に関する情報が適切に提供されているものとする。また、無償修理保証の対象、期間等並びにBL保険の付保に関する事項についても、同様に適切に情報提供されるものとして、施工説明書に記載することは必ずしも行わなくともよいこととする。

施工者を限定しない部品の場合の施工説明書等については、既認定部品の施工説明書との関連等をやむを得ない場合には、施工説明書に施工方法の禁止事項・注意事項の一部及び施工の瑕疵に対してBL保険が付保されていることの紹介のみにとどめ、当財団において当該認定部品に係る禁止事項・注意事項のすべてを記載した施工要領並びに施工の瑕疵に付保されるBL保険制度の詳細についてホームページに掲載することから、これを活用することができるものとする。この場合、施工説明書には当財団ホームページに当該当住宅部品の施工要領及びBL保険制度の詳細が掲載されている旨を記載するか、既認定部品の取扱いと同様に当財団で用意する共通の追補ペーパーを貼付等してその旨を明らかにすることもできるものとする。