



優良住宅部品性能試験方法書

Methods of Testing Performance of
Quality Housing Components

圧送便器

Mobile Water Closet with Sewage Water Pump

BLFT PWC : 2018

2018年7月13日公表・施行

一般財団法人

ニゴ-リビ-ン

I 性能試験項目

| 性能試験項目 | | 性能試験方法 | 備考 | 頁 |
|--------|----------------------------------|---|----|----|
| 1 | 止水機能試験 | BLFT PWC-01 (別表1) | | 3 |
| 2 | 便器の騒音試験 | BLFT PWC-02 (別表2) | | 4 |
| 3 | 給水流量試験 | BLFT PWC-03 (別表3) | | 5 |
| 4 | 洗浄水量試験 | BLFT PWC-04 (別表4) | | 6 |
| 5 | 洗浄性能試験 | BLFT PWC-05 (別表5) | | 7 |
| 6 | 排出性能試験 | BLFT PWC-06 (別表6) | | 8 |
| 7 | 排出試験 | BLFT PWC-07 (別表7) | | 9 |
| 8 | 搬送性能試験 | BLFT PWC-08 (別表8) | | 10 |
| 9 | ホース強度試験 | BLFT PWC-09 (別表9) | | 11 |
| 10 | 引張強度試験 | BLFT PWC-10 (別表10) | | 12 |
| 11 | 耐水圧試験 | BLFT PWC-11 (別表11) | | 13 |
| 12 | 漏水試験 | BLFT PWC-12 (別表12) | | 14 |
| 13 | 漏気試験 | BLFT PWC-13 (別表13) | | 15 |
| 14 | 便器の洗浄時における水の飛散試験 | BLFT PWC-14 (別表14) | | 16 |
| 15 | 洗浄操作部及び止水機能の耐久性試験 (洗浄操作の繰り返し) | BLFT PWC-15 (別表15) | | 17 |
| 16 | 汚物粉碎・圧送排水装置の耐久性試験 | BLFT PWC-16 (別表16) | | 18 |
| 17 | 肘掛けの耐久性試験 | BLFT PWC-17 (別表17) | | 19 |
| 18 | 温水洗浄便座の便座表面温度試験 | BLT CS -01 (別表18) | | 20 |
| 19 | 温水洗浄便座の逆流防止機能試験 | BLT CS -02 (別表19) | | 21 |
| 20 | 洗浄面及び見え掛かり面の外観 | JIS A 5207:2014(衛生器具－便器・洗面器類)7.2.1 | | - |
| 21 | インキ浸透度試験 | JIS A 5207:2014(衛生器具－便器・洗面器類)8.1.1 a) | | - |
| 22 | 便座強度試験 | JIS A 4422:2011(温水洗浄便座)9.10.1 | | - |
| 23 | 便ふた強度試験 | JIS A 4422:2011(温水洗浄便座)9.10.2 | | - |
| 24 | 静的強度試験 | CPSA0127 (ポータブルトイレの認定基準及び基準確認方法) 「3.強度(3)」 | | - |
| 25 | 静的水平力試験 | CPSA0127 (ポータブルトイレの認定基準及び基準確認方法) 「3.強度(4)」 | | - |
| 26 | 静的垂直力試験 | CPSA0127 (ポータブルトイレの認定基準及び基準確認方法) 「3.強度(5)」 | | - |
| 27 | 前方安定性試験 | CPSA0127 (ポータブルトイレの認定基準及び基準確認方法) 「2.安定性(1)」 | | - |
| 28 | 肘掛なし側方安定性試験 | CPSA0127 (ポータブルトイレの認定基準及び基準確認方法) 「2.安定性(2)」 | | - |
| 29 | 肘掛付き側方安定性試験 | CPSA0127 (ポータブルトイレの認定基準及び基準確認方法) 「2.安定性(3)」 | | - |
| 30 | 背もたれなし後方安定性試験 | CPSA0127 (ポータブルトイレの認定基準及び基準確認方法) 「2.安定性(4)」 | | - |
| 31 | 背もたれ付き後方安定性試験 | CPSA0127 (ポータブルトイレの認定基準及び基準確認方法) 「2.安定性(5)」 | | - |
| 32 | すべり安定性 | CPSA0127 (ポータブルトイレの認定基準及び基準確認方法) 「6.滑り抵抗」 | | - |

| | 性能試験項目 | 性能試験方法 | 備考 | 頁 |
|---|---------------|---|-------------|---|
| 3 | 絶縁抵抗試験 | 電気用品の技術上の基準を定める省令 別表第八 附表第三 絶縁性能試験 1 | 第三者試験機関での実施 | - |
| | 絶縁耐力試験 | 電気用品の技術上の基準を定める省令 別表第八 附表第三 絶縁性能試験 2 | 第三者試験機関での実施 | - |
| | 耐湿絶縁試験 | 電気用品の技術上の基準を定める省令 別表第八 附表第三 絶縁性能試験 3 | 第三者試験機関での実施 | - |
| | 汚染試験 | JIS A 1718:2011(浴槽の性能試験方法)5.8 | | - |
| | 便座及び便ふた落下性能試験 | JIS A 4422:2011(温水洗浄便座)9.11.3 | | - |
| | 便座面の耐久性試験 | CPSA0127 (ポータブルトイレの認定基準及び基準確認方法) 「4.耐久性(1)」 | | - |
| | 背もたれの耐久性試験 | CPSA0127 (ポータブルトイレの認定基準及び基準確認方法) 「4.耐久性(2)」 | | - |

II 試験体

試験体の種別、形状、個数については性能試験方法で示すとおりとする。ただし、個数の下限は当財団の判断によるものとする。

また、試験体は認定申請時に提出された設計図書の図面、仕様書の内容と同一のものであるとし、差異のある場合は、追加試験の要請もあり得る。

III 試験結果の提示

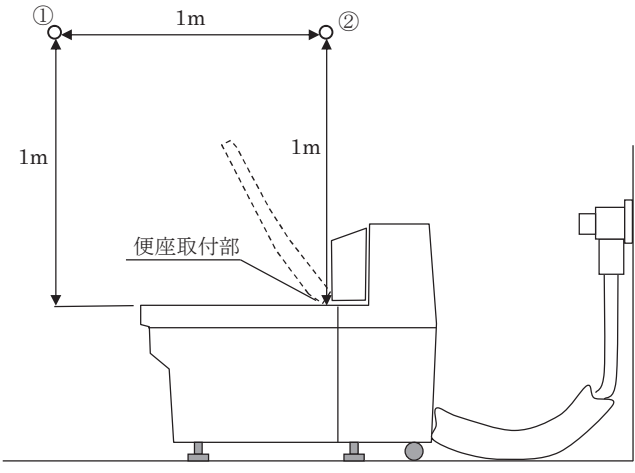
定量的に表示しうるものは図表化を図ること。また、外観観察については具体的に、何が、いつ、どのような状態になったかを試験目的にそって簡潔に記述すること。なお、試験体、試験装置は詳細図を添付し、また、試験結果を示すのに有効な場合は写真を添付すること。

自由提案型優良住宅部品性能試験方法書（圧送便器）

別表

1

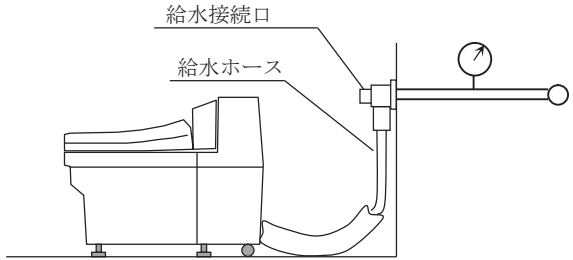
| | | | |
|-----------------|---------------------------|---|-------------|
| (1) 試験方法名称 | 止水機能試験 | 試験番号 | BLFT PWC-01 |
| (2) 関連要求項目および性能 | 止水性 | | |
| (3) 試験の目的 | 各接続部からの水漏れをチェックする。 | | |
| (4) 試験体 | 種別 レベル | 全タイプ | 個数 1 |
| (5) 試験方法 | (5-1) 概要 | 本体と給水ホース及び排水ホースとの接続部からの漏れの有無をみる。 | |
| | (5-2) 試験機 試験装置 測定装置 | | |
| | (5-3) 試験体の 前処理方法・条件 | 実際の施工と同様の方法で給水ホース、排水ホース、及び便器を接続する。 | |
| | (5-4) 試験方法の詳細 | BLFT PWC-04「洗浄水量試験」と同時に実施し、接続部からの漏れの有無を調べる。 | |
| (6) 試験結果の表示 | 接続部からの水漏れの有無 | | |
| (7) 要求性能 | 接続部からの水漏れがないこと。 | | |
| (8) 注意事項 | | | |

| | | | |
|-----------------|-----------------------------|--|-------------|
| (1) 試験方法名称 | 便器の騒音試験 | 試験番号 | BLFT PWC-02 |
| (2) 関連要求項目および性能 | 洗浄・排出時の騒音 | | |
| (3) 試験の目的 | 便器の洗浄・排出時の騒音をチェックする。 | | |
| (4) 試験体 | 種別 レベル | 全タイプ | 個数 1 |
| (5) 試験方法 | (5-1) 概要 | 無響室内において洗浄音を測定する。 | |
| | (5-2) 試験機 試験装置 測定装置 | 無響室、騒音計 | |
| | (5-3) 試験体の 前処理方法・条件 | 実際の施工と同様の方法で給水ホース、排水ホース、及び便器を接続する。 | |
| | (5-4) 試験方法の詳細 | <p>給水圧力（流動時）を0.2MPaに設定し、洗浄操作を行い、下図に示す2点において給水音、便器の洗浄音を測定する。</p>  | |
| (6) 試験結果の表示 | 騒音 [dB(A)] | | |
| (7) 要求性能 | ①もしくは②のピーク値が65dB(A)以下であること。 | | |
| (8) 注意事項 | JIS Z 8731（騒音レベル測定法）に準じる。 | | |

自由提案型優良住宅部品性能試験方法書（圧送便器）

別表

3

| | | | |
|-----------------|---------------------------|---|-------------|
| (1) 試験方法名称 | 給水流量試験 | 試験番号 | BLFT PWC-03 |
| (2) 関連要求項目および性能 | 給水流量 | | |
| (3) 試験の目的 | 便器への給水流量をチェックする。 | | |
| (4) 試験体 | 種別 レベル | 全タイプ | 個数 1 |
| (5) 試験方法 | (5-1) 概要 | 洗浄操作を行い、便器への給水流量を調べる | |
| | (5-2) 試験機 試験装置 測定装置 | ブルドン管、流量計 | |
| | (5-3) 試験体の 前処理方法・条件 | 施工要領書等に記載される施工方法によって、給水管接続金具と給水ホース及び便器又は便鉢（給水口）と接続する。 | |
| | (5-4) 試験方法の詳細 | <p>水圧0.05MPaの条件下での給水流量を測定する。</p>  | |
| (6) 試験結果の表示 | 給水流量 [L/min] | | |
| (7) 要求性能 | 3分以内に給水が完了することを確認。 | | |
| (8) 注意事項 | | | |

| | | | |
|-----------------|---|--|-------------|
| (1) 試験方法名称 | 洗浄水量試験 | 試験番号 | BLFT PWC-04 |
| (2) 関連要求項目および性能 | 洗浄・排出・搬送性能 | | |
| (3) 試験の目的 | 洗浄水量が要求性能の規定値以下であることを調べる。 | | |
| (4) 試験体 | 種別 レベル | 全タイプ | 個数 1 |
| (5) 試験方法 | (5-1) 概要 | 洗浄操作を行い、洗浄時の洗浄水量を測定する。 | |
| | (5-2) 試験機 試験装置 測定装置 | | |
| | (5-3) 試験体の 前処理方法・条件 | 施工要領書等に記載される施工方法によって、給水管接続金具と給水ホース、排水管接続金具と排水ホース、及び便器又は便鉢（給水口、排水口）と接続する。 | |
| | (5-4) 試験方法の詳細 | 給水圧力（流動時）を0.2MPaに設定し、洗浄操作を行い、排水ホースから排出される洗浄水量を測定する。 なお、試験は5回実施する。 | |
| (6) 試験結果の表示 | 洗浄時の洗浄水量（L単位で小数点以下1位まで表示） | | |
| (7) 要求性能 | 5回の試験のうち、最大値、最小値を除いた3回の平均値が8.0L以下であること。 | | |
| (8) 注意事項 | | | |

自由提案型優良住宅部品性能試験方法書（圧送便器）

別表

5

| | | | |
|-----------------|---------------------------|--|-------------|
| (1) 試験方法名称 | 洗浄性能試験 | 試験番号 | BLFT PWC-05 |
| (2) 関連要求項目および性能 | 洗浄・排出・搬送性能 | | |
| (3) 試験の目的 | 洗浄時に十分な洗浄性能があるかどうかを調べる。 | | |
| (4) 試験体 | 種別 レベル | 全タイプ | 個数 1 |
| (5) 試験方法 | (5-1) 概要 | インクテストを行い、洗浄時の洗浄性能を調べる。 | |
| | (5-2) 試験機 試験装置 測定装置 | | |
| | (5-3) 試験体の 前処理方法・条件 | 施工要領書等に記載される施工方法によって、給水分岐金具と給水ホース、排水接続金具と排水ホース、及び便器又は便鉢を接続する。 | |
| | (5-4) 試験方法の詳細 | <p>便器又は便鉢周縁射水部の下方約 30 cmの洗浄面周囲に、インク（* 1）で幅約50mmの線を帯状に描き、直ちに水を流し、洗浄面にインクの跡が残らないかどうかを調べる。</p> <p>* 1：インクは陶器の色によって判別しやすい色のものを用いる。</p> | |
| (6) 試験結果の表示 | 洗浄面のインク残存状況 | | |
| (7) 要求性能 | 洗浄面にインクの跡が残らないこと。 | | |
| (8) 注意事項 | | | |

| | | | |
|-----------------|--|---|-------------|
| (1) 試験方法名称 | 排出性能試験 | 試験番号 | BLFT PWC-06 |
| (2) 関連要求項目および性能 | 洗浄・排出・搬送性能 | | |
| (3) 試験の目的 | 洗浄操作を行い、便器の汚水がどの程度入れ替わるかを調べる。 | | |
| (4) 試験体 | 種別 レベル | 全タイプ | 個数 1 |
| (5) 試験方法 | (5-1) 概要 | 洗浄操作を行い、汚水の入れ替わり状況を調べる。 | |
| | (5-2) 試験機 試験装置 測定装置 | 電気伝導率計 | |
| | (5-3) 試験体の 前処理方法・条件 | 施工要領書等に記載される施工方法によって、給水分岐金具と給水ホース、排水接続金具と排水ホース、及び便器又は便鉢を接続する。 | |
| | (5-4) 試験方法の詳細 | <p>5%濃度の塩化ナトリウム溶液 1Lを便器内に入れる。 洗浄を行い、洗浄終了後に圧送便器の封水の電気伝導度を測定し、そこから換算される塩化ナトリウム濃度を求める。 なお、試験は5回実施する。</p> $\text{入れ替わり率}[\%] = \frac{\text{洗浄前濃度}(5\%) - \text{洗浄後濃度}}{\text{洗浄前濃度}(5\%)} \times 100$ | |
| (6) 試験結果の表示 | 汚水入れ替わり率 [%] | | |
| (7) 要求性能 | 5回の試験のうち、最大値、最小値を除いた3回の平均値が95%以上であること。 | | |
| (8) 注意事項 | | | |

自由提案型優良住宅部品性能試験方法書（圧送便器）

別表

7

| | | | | |
|----------------------|------------------------------|---|-------------|--------|
| (1) 試験方法名称 | 排出試験 | 試験 番号 | BLFT PWC-07 | |
| (2) 関連要求項目 および性能 | 便鉢の排出性能 | | | |
| (3) 試験の目的 | 便鉢の排出性能をチェックする。 | | | |
| (4) 試験体 | 種別 レベル | 全タイプ | | 個 数 |
| (5) 試 験 方 法 | (5-1) 概 要 | | | |
| | (5-2) 試験機 試験装置 測定装置 | | | |
| | (5-3) 試験体の 前処理方法・条件 | | | |
| | (5-4) 試験方法の詳細 | 直径53mm以上の変形のない球を便器又は便鉢の排水路に投入し、試験球が汚物粉碎・圧送排水装置内に排出されることを確認する。 | | |
| (6) 試験結果の表示 | 試験球の排出状況 | | | |
| (7) 要求性能 | 試験球が排水路から汚物粉碎・圧送装置内に排出されること。 | | | |
| (8) 注意事項 | | | | |

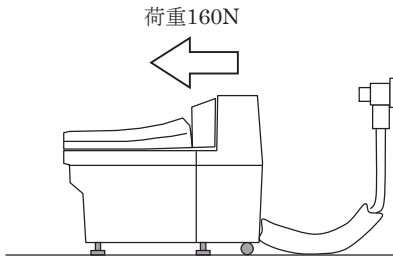
| | | | |
|-----------------|------------------------------|---|-------------|
| (1) 試験方法名称 | 搬送性能試験 | 試験番号 | BLFT PWC-08 |
| (2) 関連要求項目および性能 | 洗浄・排出・搬送性能 | | |
| (3) 試験の目的 | 粉砕物の搬送性能をチェックする。 | | |
| (4) 試験体 | 種別 レベル | 全タイプ | 個数 1 |
| (5) 試験方法 | (5-1) 概要 | 洗浄操作を行い、実験用トイレトペーパーの搬送状況を調べる | |
| | (5-2) 試験機 試験装置 測定装置 | 別紙 | |
| | (5-3) 試験体の 前処理方法・条件 | <p>施工要領書等に記載される施工方法によって、給水分岐金具と給水ホース、排水接続金具と排水ホース、及び便器又は便鉢を接続し、試験用排水管路を接続する。</p> <p>圧送排水：20A、25A、30A ×ゼロ勾配 重力排水：40A、50A、65A、75A ×ゼロ勾配</p> | |
| | (5-4) 試験方法の詳細 | <p>「別紙」図1に示すように、試験用排水管路^{※1}を移送式圧送便器に接続する。一回目の搬送を行う前に、一度大洗浄操作を行い、排水管を濡らす。</p> <p>洗浄用ロータンクに有効水量を貯水し、給水圧力を0.2MPaに設定し、トラップを満水にした後、「別紙」の手順で搬送メディア^{※2}を図2のように便器の溜水部に沈ませたのち、直ちに洗浄を行い、当該搬送メディア粉砕物の試験用排水管路での搬送状況を調べる。なお、試験は5回実施する。</p> <p>※1 試験用排水管路：透明管（呼び径20φ）を別紙に示すとおり敷設したものとす。なお、原則として継手は90°大曲エルボ（略号：LL）を用いることとする。</p> <p>※2 実験用トイレトペーパー：JIS P 4501で定めるトイレトペーパー又は同等品のトイレトペーパー90cmを8折りしほぼ正方形とする。これを4枚重ねて、負荷とする。</p> | |
| (6) 試験結果の表示 | 搬送メディアの搬送距離（m単位で小数点以下1位まで表示） | | |
| (7) 要求性能 | トイレトペーパー粉砕物が配管内に常時停滞しないこと。 | | |
| (8) 注意事項 | | | |

自由提案型優良住宅部品性能試験方法書（圧送便器）

別表

9

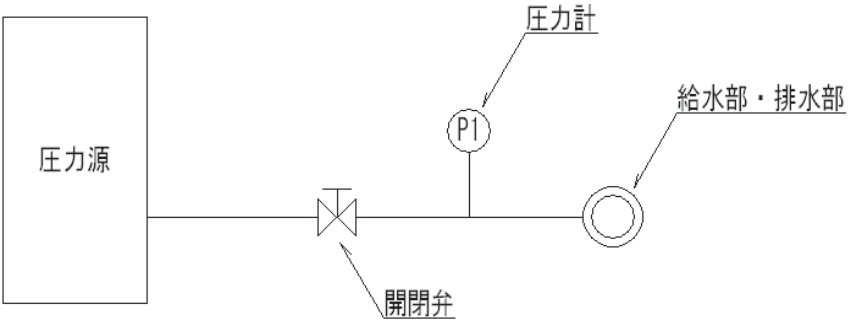
| | | | |
|-----------------|--|---|-------------|
| (1) 試験方法名称 | ホース強度試験 | 試験番号 | BLFT PWC-09 |
| (2) 関連要求項目および性能 | ホースの強度 | | |
| (3) 試験の目的 | ホースの強度をチェックする | | |
| (4) 試験体 | 種別 レベル | 全タイプ | 個数 1 |
| (5) 試験方法 | (5-1) 概要 | ホースに荷重を加え、除荷した時のホースの扁平率を調べる。 | |
| | (5-2) 試験機 試験装置 測定装置 | | |
| | (5-3) 試験体の 前処理方法・条件 | 給水ホース・排水ホースは、ホースカバーにて一体にする。 | |
| | (5-4) 試験方法の詳細 | <p>給水ホースに0.05MPa以上の圧力を加えた上で、平均的な体重（65kg）の人が素足でかかと又はつま先が接地した状態で5秒間荷重を加えた後、除荷して1分後に、給水ホース・排水ホースの外径の減少率を調べる。</p> <p>※ホースの設置は、人のつまずき等に配慮すること。</p> | |
| (6) 試験結果の表示 | 給水ホース・排水ホースの外径の減少率 [%] | | |
| (7) 要求性能 | 荷重除荷後の給水ホース・排水ホースの外径の減少率が30%以下 給水ホース・排水ホース及び各接続部に異常（変形・漏水等）がないこと。 便器または便鉢へ逆流がおきないこと。 | | |
| (8) 注意事項 | | | |

| | | | |
|-----------------|----------------------------|--|-------------|
| (1) 試験方法名称 | 引張強度試験 | 試験番号 | BLFT PWC-10 |
| (2) 関連要求項目および性能 | ホース接続部の引張強度 | | |
| (3) 試験の目的 | ホース接続部の引張強度をチェックする | | |
| (4) 試験体 | 種別 レベル | 全タイプ | 個数 1 |
| (5) 試験方法 | (5-1) 概要 | 給水ホース及び排水ホースの取付面に荷重を加えたときの状況を調べる。 | |
| | (5-2) 試験機 試験装置 測定装置 | ロードセル | |
| | (5-3) 試験体の 前処理方法・条件 | 模擬躯体に実際の施工と同様の方法で給水ホースと排水ホースを取り付け、給水ホース、排水ホース、及び便器を接続する。 | |
| | (5-4) 試験方法の詳細 | <p>床面と平行に便器に160Nの荷重を加えたときに、給水ホース・排水ホース及び接続部の状況を調べる。</p>  | |
| (6) 試験結果の表示 | 給水ホース・排水ホース及び各接続部の状況 | | |
| (7) 要求性能 | 給水ホース・排水ホース及び各接続部に異常がないこと。 | | |
| (8) 注意事項 | | | |

自由提案型優良住宅部品性能試験方法書（圧送便器）

別表

11

| | | | |
|-----------------|------------------------------------|--|-------------|
| (1) 試験方法名称 | 給水部の耐水圧試験 | 試験番号 | BLFT PWC-11 |
| (2) 関連要求項目および性能 | 給水部の耐水圧性能 | | |
| (3) 試験の目的 | 給水部に変形、破損、漏水、にじみ、その他の異常がないことを確認する。 | | |
| (4) 試験体 | 種別 レベル | 全タイプ | 個数 1 |
| (5) 試験方法 | (5-1) 概要 | | |
| | (5-2) 試験機 試験装置 測定装置 | 耐圧性能試験装置、圧力計、温度計、ストップウォッチ | |
| | (5-3) 試験体の 前処理方法・条件 | | |
| | (5-4) 試験方法の詳細 | <p>給水部の場合は、常温にて水圧1.75MPaの圧力を加えた状態で1分間保持した時の状態を確認する。 排水部の場合は、常温にて締め切り圧の1.5倍の圧力を加えた状態で1分間保持した時の状態を確認する。</p>  | |
| (6) 試験結果の表示 | 耐圧部の状況 | | |
| (7) 要求性能 | 変形、破損、漏水、にじみ、その他の異常がないこと | | |
| (8) 注意事項 | 関連基準：JIS B 2061 | | |

| | | | |
|-----------------|---------------------------|--|-------------|
| (1) 試験方法名称 | 封水保持試験 | 試験番号 | BLFT PWC-12 |
| (2) 関連要求項目および性能 | 便器の水封機能 | | |
| (3) 試験の目的 | 封水部の低下を調べる。 | | |
| (4) 試験体 | 種別 レベル | 全タイプ | 個数 1 |
| (5) 試験方法 | (5-1) 概要 | 洗浄後の封水面の低下の有無を調べる | |
| | (5-2) 試験機 試験装置 測定装置 | | |
| | (5-3) 試験体の 前処理方法・条件 | 施工要領書等に記載される施工方法によって、給水管接続金具と給水ホース及び便器又は便鉢（給水口）と接続する。 | |
| | (5-4) 試験方法の詳細 | 便器を水平にして洗浄操作を行い、洗浄終了後10時間以上放置して水面の低下によって漏水の有無を調べるか、又はそれと同等以上の精度のある試験方法によって漏水の有無を調べる。 | |
| (6) 試験結果の表示 | 封水の低下の有無 | | |
| (7) 要求性能 | 25mm以上の封水の低下がないこと | | |
| (8) 注意事項 | | | |

自由提案型優良住宅部品性能試験方法書（圧送便器）

別表

13

| | | | | |
|-----------------|---------------------------|---|-------------|---|
| (1) 試験方法名称 | 漏気試験 | 試験番号 | BLFT PWC-13 | |
| (2) 関連要求項目および性能 | 便器の水封機能 | | | |
| (3) 試験の目的 | 封水部の漏気の有無を調べる。 | | | |
| (4) 試験体 | 種別 レベル | 全タイプ | 個数 | 1 |
| (5) 試験方法 | (5-1) 概要 | 洗浄後の漏気の有無を調べる | | |
| | (5-2) 試験機 試験装置 測定装置 | | | |
| | (5-3) 試験体の 前処理方法・条件 | 施工要領書等に記載される施工方法によって、給水管接続金具と給水ホース及び便器又は便鉢（給水口）と接続する。 | | |
| | (5-4) 試験方法の詳細 | <p>便器のトラップに、所定の封水を入れ、正圧逃し弁を閉じて排水路内に最低245Paの空気圧を与え、漏気の有無を調べる。加圧試験時間は、洗浄時間1サイクル分とする。又は、それと同等以上の精度のある試験方法によって漏気の有無を調べる。</p> <p>※便鉢の場合は、排水タンクに封水を入れる。</p> | | |
| (6) 試験結果の表示 | 漏気の有無 | | | |
| (7) 要求性能 | 漏気のないこと | | | |
| (8) 注意事項 | | | | |

| | | | | |
|-----------------|--|---|------|-------------|
| (1) 試験方法名称 | 便器の洗浄時における水の飛散試験 | | 試験番号 | BLFT PWC-14 |
| (2) 関連要求項目および性能 | 洗浄時の水の飛散低減性 | | | |
| (3) 試験の目的 | 便器の周囲に水が飛散しないかどうかチェックする。 | | | |
| (4) 試験体 | 種別レベル | 全タイプ | 個数 | 1 |
| (5) 試験方法 | (5-1) 概要 | 排水時の便座および便蓋に付着する飛沫の数を記録する。 | | |
| | (5-2) 試験機 試験装置 測定装置 | | | |
| | (5-3) 試験体の前処理方法・条件 | 施工要領書等に記載される施工方法によって、給水管接続金具と給水ホース及び便器又は便鉢（給水口）と接続する。 | | |
| | (5-4) 試験方法の詳細 | 便座・便蓋を閉めた状態で洗浄し、排水時の便座および便蓋に付着する飛沫の数（赤色飛沫、透明飛沫の各々の数）を記録する。なお、試験はBLFT PWC-04「洗浄水量試験」と同時に実施し、5回それぞれの値を記録する。 | | |
| (6) 試験結果の表示 | 便座および便蓋に付着した飛沫の数 | | | |
| (7) 要求性能 | 便座及び便蓋に飛散する水滴が直径2mm～5mmのものが20個以下であること。 | | | |
| (8) 注意事項 | | | | |

自由提案型優良住宅部品性能試験方法書（圧送便器）

別表

15

| | | | | | |
|-----------------|-----------------------------|---|------|-------------|---------|
| (1) 試験方法名称 | 洗浄操作部及び止水機能の耐久性試験（洗浄操作の繰返し） | | 試験番号 | BLFT PWC-15 | |
| (2) 関連要求項目および性能 | 洗浄操作部及び止水機能の耐久性 | | | | |
| (3) 試験の目的 | 洗浄操作部及び止水機能の耐久性をチェックする。 | | | | |
| (4) 試験体 | 種別 レベル | 全タイプ | | | 個数 1 |
| (5) 試験方法 | (5-1) 概要 | 洗浄操作を繰返し、洗浄操作部及び止水機能の状態をみる。 | | | |
| | (5-2) 試験機 試験装置 測定装置 | | | | |
| | (5-3) 試験体の 前処理方法・条件 | 施工要領書等に記載される施工方法によって、給水管接続金具と給水ホース及び便器又は便鉢（給水口）と接続する。 | | | |
| | (5-4) 試験方法の詳細 | 洗浄操作の繰返しを3万回行い、各部の作動状況と損耗状態を調べる。 | | | |
| (6) 試験結果の表示 | 洗浄操作部及び止水機能の状態 | | | | |
| (7) 要求性能 | 洗浄操作部及び止水機能に支障のないこと。 | | | | |
| (8) 注意事項 | | | | | |

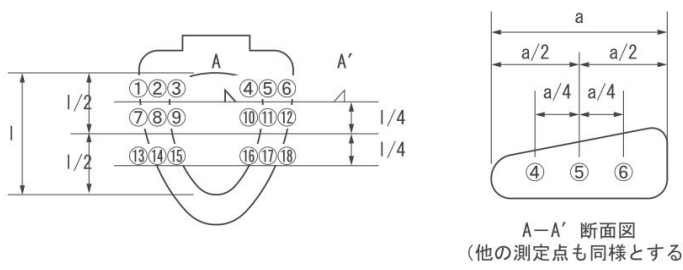
| | | | |
|-----------------|------------------------------|--|-------------|
| (1) 試験方法名称 | 汚物粉碎・圧送排水装置の耐久性試験 | 試験番号 | BLFT PWC-16 |
| (2) 関連要求項目および性能 | 汚物粉碎・圧送排水装置の耐久性 | | |
| (3) 試験の目的 | 汚物粉碎・圧送排水装置の可動部分の耐久性をチェックする。 | | |
| (4) 試験体 | 種別 レベル | 全タイプ | 個数 1 |
| (5) 試験方法 | (5-1) 概要 | 洗浄操作を繰返し、汚物粉碎・圧送排水装置の可動部分の状態をみる。 | |
| | (5-2) 試験機 試験装置 測定装置 | | |
| | (5-3) 試験体の 前処理方法・条件 | 施工要領書等に記載される施工方法によって、給水管接続金具と給水ホース及び便器又は便鉢（給水口）と接続する。 | |
| | (5-4) 試験方法の詳細 | <p>洗浄操作の繰返しを3万回行い、各部の作動状況と損耗状態を調べる。</p> <p>なお、試験はBLFT PWC-15「洗浄操作部及び止水機能の耐久性試験」と同時に実施する。</p> | |
| (6) 試験結果の表示 | 汚物粉碎・圧送排水装置の状態 | | |
| (7) 要求性能 | 汚物粉碎・圧送排水機能に支障のないこと。 | | |
| (8) 注意事項 | | | |

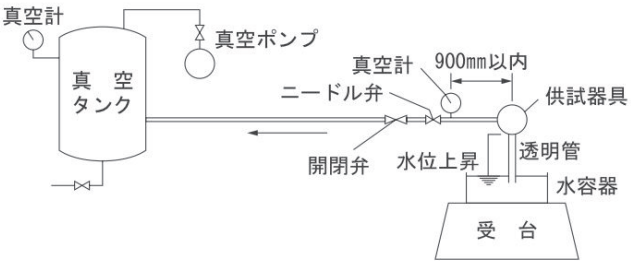
自由提案型優良住宅部品性能試験方法書（圧送便器）

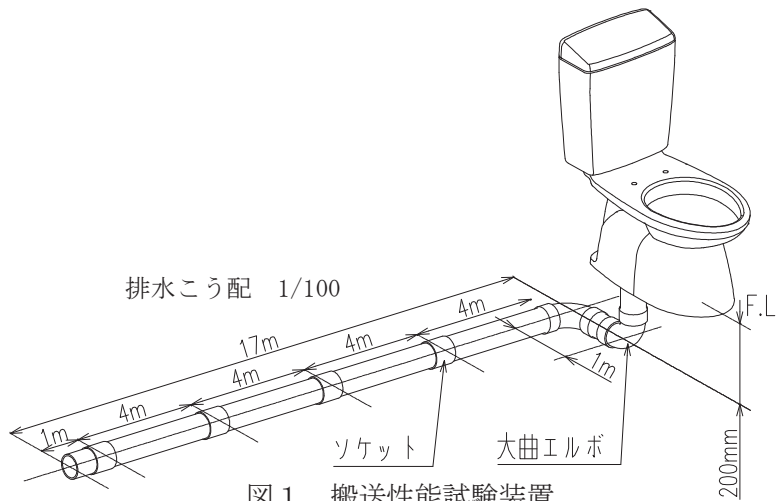
別表

17

| | | | | | |
|-----------------|---------------------------------|---|------|-------------|---|
| (1) 試験方法名称 | 肘掛けの耐久性試験 | | 試験番号 | BLFT PWC-17 | |
| (2) 関連要求項目および性能 | 肘掛けの耐久性 | | | | |
| (3) 試験の目的 | 肘掛けの耐久性をチェックする。 | | | | |
| (4) 試験体 | 種別 レベル | 全タイプ | | 個数 | 1 |
| (5) 試験方法 | (5-1) 概要 | 繰り返し荷重及びはね上げ操作の繰り返しによる肘掛けの状態をみる。 | | | |
| | (5-2) 試験機 試験装置 測定装置 | | | | |
| | (5-3) 試験体の 前処理方法・条件 | 実際の施工と同様の方法で便器に肘掛けを設置する。 | | | |
| | (5-4) 試験方法の詳細 | 肘掛けの最も破壊しやすい位置に294Nの鉛直荷重を12500回繰り返して加え、肘掛けの状態を確認する。 また、肘掛けを水平位置から最も開く位置まで開き、再び水平に戻す動作を3万回繰り返し、肘掛けの機能に支障がないか確認する。 | | | |
| (6) 試験結果の表示 | 肘掛けの状態 | | | | |
| (7) 要求性能 | 繰り返し試験後に破損、外れ及び使用上支障のある変形がないこと。 | | | | |
| (8) 注意事項 | | | | | |

| | | | | | |
|-----------------|--|---|------|------|-----------|
| (1) 試験方法名称 | | 温水洗浄便座の便座表面温度試験 | | 試験番号 | BLT CS-01 |
| (2) 関連要求項目および性能 | | 電気設備の安全性および機器特性 | | | |
| (3) 試験の目的 | | 温水洗浄便座の便座表面温度およびその温度分布は適切かをチェックする。 | | | |
| (4) 試験体 | | 種別 | 全タイプ | 個数 | 1 |
| 試験方法 | (5-1) 概要 | 暖房機能付便座を通常の状態にセットし、通电30分後の表面温度を測定する。 | | | |
| | (5-2) 試験機 試験装置 測定装置 | 熱電対温度計、恒温室 | | | |
| | (5-3) 試験体の 前処理方法・条件 | | | | |
| | (5-4) 試験方法の詳細 | <p>暖房機能付便座を通常の状態（温度切替式のものについては最高温度にセット）にし、熱電対温度計等を用いて30分間通电後、便座表面温度を下図に示す18箇所測定する。なお、試験室の雰囲気温度は$20 \pm 2^\circ\text{C}$（JIS Z 8703 温度2級）とし、下図の測定点のうち、①、⑧、⑮、④、⑪、⑱の6点については、通电当初より30分間の温度特性を記録する。また、試験室は気流が少ないことが望ましい。</p>  <p style="text-align: center;">A-A' 断面図 (他の測定点も同様とする)</p> | | | |
| (6) 試験結果の表示 | 各測定点における通电30分後の便座表面温度、通电当初より30分間の便座の温度特性、試験室雰囲気温度 | | | | |
| (7) 要求性能 | <p>便座表面温度</p> <ul style="list-style-type: none"> ・自動温度調節式：各測定点で30°C以上45°C以下 ・温度切替式：各測定点で室温との温度差25K以上40K以下 <p>温度分布は適切であること。</p> | | | | |
| (8) 注意事項 | | | | | |

| | | | |
|-----------------|---------------------------|--|-----------|
| (1) 試験方法名称 | 温水洗浄便座の逆流防止機能試験 | 試験番号 | BLT CS-02 |
| (2) 関連要求項目および性能 | 衛生上の安全性 | | |
| (3) 試験の目的 | 逆流防止の装置の衛生上の安全性をチェックする。 | | |
| (4) 試験体 | 種別 水道直結式および水道接続ポンプ給水式 | 個数 | 1 |
| (5) 試験方法 | (5-1) 概要 | 温水洗浄便座に負圧を加え透明管内の水位の上昇をみる。 | |
| | (5-2) 試験機 試験装置 測定装置 | 下図に示す | |
| | (5-4) 試験方法の詳細 | <p>下図に示すような装置に供試器具を通常の使用状態に取付け、供試器具と水容器をつなぐ配管は透明管とし、流出側を水中に没した後、流入側に真空ポンプ、真空タンクなどの真空器具を接続して徐々に負圧を加え、53.3kPa以内で4種類以上の異なる負圧で試験を行い、透明管内の水位の上昇を測定する。</p> <p>①最初に一定の割合で水銀柱0から53.3kPaまでゆっくり負圧を増し、次に一定の割合で53.3kPaから0まで負圧を減らす。</p> <p>②次に示す負圧を5秒間加え5秒間大気圧に戻す。加える負圧は6.67kPa、20.0kPa、33.3kPa、53.3kPaとする。</p>  <p>〈備考〉</p> <p>①供試器具を取付ける位置は、逆流防止器具の流出側の下端より水容器の水面までの間隔を標準150mm（器具の種類によっては、その器具の所定の長さとする）とし、供試器具の流出口径端に透明な管を接続し、その管端は開放容器内の水中に没すること。</p> <p>②真空計から試験装置までの間の連結管は、その供試器具への流入管の呼び径より小であってはならない。</p> <p>③真空計の上昇速度を調整するため、開閉弁と真空計の間にニードル弁（封弁）を設置すること。</p> | |
| | (6) 試験結果の表示 | 各負圧における透明管内の水位上昇値[mm] | |
| (7) 要求性能 | 透明管内の水位上昇がないこと。 | | |
| (8) 注意事項 | | | |



<搬送メディアの作成・投入手順>

1. JIS P 4501に定めるシングル仕様のトイレトペーパー又は同等品トイレトペーパー90cmを8折りし、ほぼ正方形としたものを4枚用意する。
2. 同等品の定義として、下記3点の条件を満たすこととする。

- ・シングル仕様のトイレトペーパーであること。
- ・エコマーク認証^{*1}を取得しているトイレトペーパーであること。
- ・JIS P 4501で定める寸法のうち、紙幅の規定^{*2}を満たしていること。

3. 上記トイレトペーパーの1枚を便器の溜水面上に静置する。その際、静置する位置は封水深が1/2水位での溜水のセンター位置を目安とする。また、ペーパーの切り口が便器前方側に向くようにする。
4. 上記トイレトペーパーに水が十分に浸透（吸水）したことを確認後、次の1枚を同じ要領で置いて、すみやかに計4枚を投入・浸透後、直ちに大洗浄を行う。

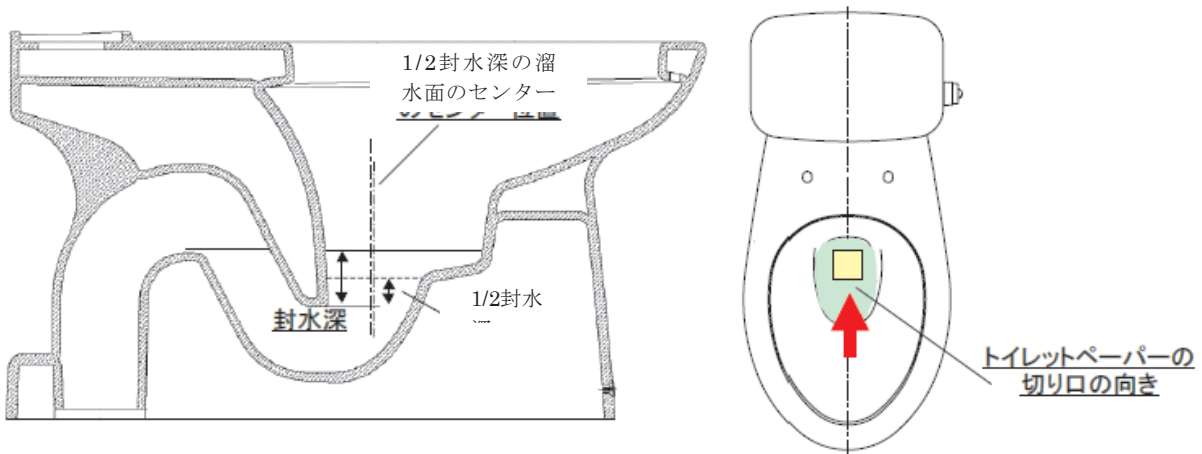


図2 搬送メディアの置き方

<搬送距離の計測>

便器下部の第1エルボから最後の搬送メディアの最後尾までの距離を搬送距離とする。

<試験結果報告>

各回の搬送距離のうち最大値、最小値を除いた3回の平均搬送距離を記録・報告する。なお試験に使用した透明管の実内径寸法を測定・報告すること。